

6



Ю. И. Дытнерский

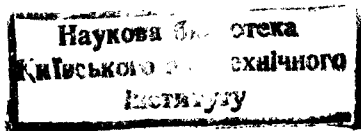
Процессы и аппараты химической технологии

Б7Д888ДК

Часть 1

Теоретические основы
процессов
химической технологии
Гидромеханические
и тепловые процессы
и аппараты

*Допущено Государственным комитетом РФ
по высшему образованию в качестве
учебника для студентов химико-технологических
специальностей высших учебных заведений*



МОСКВА
„ХИМИЯ”
1995

ББК 35.11
Д 90
УДК 66-93 (075.8)

Рецензенты: кафедра «Процессы и аппараты химической технологии» МХТИ им. М.В. Ломоносова (зав. кафедрой проф. Б. Г. Варфоломеев); академик ВАСХНИЛ, заслуженный деятель науки и техники РСФСР Н. Н. Липатов

Дыгнерский Ю. И.

Д 90 Процессы и аппараты химической технологии: Учебник для вузов. Изд. 2-е. В 2-х кн.: Часть 1. Теоретические основы процессов химической технологии. Гидромеханические и тепловые процессы и аппараты. М.: Химия, 1995.—400 с.: ил.

ISBN 5-7245-1006-5

В 1-й части учебника изложены теоретические основы процессов химической технологии. Рассмотрены гидромеханические и тепловые процессы. Даны устройство и принцип действия аппаратов для их проведения. Показаны методы расчета типовых процессов и аппаратов. В каждой главе приведены вопросы для самоконтроля студентов.

Для студентов химико-технологических вузов. Может быть полезен студентам других специальностей, а также инженерно-техническим работникам химической и смежных отраслей промышленности.

Д $\frac{2802000000-063}{050(01)-95}$ Без объявл.

ББК 35.11

ISBN 5-7245-1006-5 (Кн. 1)
ISBN 5-7245-1007-3

© Ю. И. Дыгнерский, 1995

ОГЛАВЛЕНИЕ

Из предисловия к 1-му изданию	7
Предисловие ко 2-му изданию	9
Введение. Предмет и задачи курса «Процессы и аппараты химической технологии»	10
ТЕОРЕТИЧЕСКИЕ ОСНОВЫ ПРОЦЕССОВ ХИМИЧЕСКОЙ ТЕХНОЛОГИИ	17
Глава 1. Законы сохранения	19
1.1. Закон сохранения массы	19
1.2. Закон сохранения энергии	22
1.3. Закон сохранения импульса	24
Вопросы для самоконтроля	25
Глава 2. Законы равновесия	25
2.1. Условия термодинамического равновесия	25
2.2. Правило фаз	28
2.3. Уравнения и линии равновесия	29
Вопросы для самоконтроля	31
Глава 3. Законы переноса количества движения (импульса), энергии (теплоты) и массы	32
3.1. Общие сведения по гидравлике	32
3.1.1. Силы, действующие в реальной жидкости	33
3.1.2. Основные характеристики потока	38
3.2. Основное уравнение переноса субстанций	45
3.2.1. Уравнение неразрывности потока	49
3.2.2. Уравнение переноса теплоты (дифференциальное уравнение конвективного теплообмена)	52
3.2.3. Уравнение переноса массы (дифференциальное уравнение конвективной диффузии)	53
3.2.4. Уравнения переноса количества движения (уравнения Навье–Стокса)	55
3.3. Аналогия процессов переноса	61
Вопросы для самоконтроля	61
Глава 4. Моделирование химико-технологических процессов	62
4.1. Метод обобщенных переменных	64
4.2. Анализ размерностей	69
4.3. Аналитический метод получения обобщенных переменных	70
4.4. Подobie гидродинамических процессов	71
4.5. Математическое моделирование	75
Вопросы для самоконтроля	79

Глава 5. Гидродинамическая структура потоков	79
5.1. Движение и время пребывания частиц потока в химических аппаратах	80
5.2. Идеализированные модели гидродинамической структуры потоков	85
5.3. Модели гидродинамической структуры неидеальных потоков	87
Вопросы для самоконтроля	92
ГИДРОМЕХАНИЧЕСКИЕ ПРОЦЕССЫ И АППАРАТЫ	93
Глава 6. Общие вопросы прикладной гидравлики в химической аппаратуре	93
6.1. Основное уравнение гидростатики	93
6.2. Уравнение Бернулли	98
6.3. Уравнение Гагена–Пуазейля	102
6.4. Гидравлическое сопротивление трубопроводов и аппаратов	103
6.5. Расчет диаметра трубопроводов и аппаратов	107
6.6. Истечение жидкости из отверстий резервуаров	109
6.7. Гидравлические методы измерения расхода жидкостей и газов	112
6.8. Обтекание жидкостью твердых тел	115
6.9. Движение жидкости через слои зернистых материалов и насадок	119
6.9.1. Движение потока через неподвижные зернистые слои	120
6.9.2. Гидродинамика псевдооживленных слоев	123
6.10. Пленочное течение жидкостей	127
6.11. Гидродинамика барботаж	132
6.12. Диспергирование жидкостей	134
6.12.1. Способы диспергирования жидкостей	135
6.12.2. Дробление и коалесценция капель	140
6.13. Течение неньютоновских жидкостей	143
Вопросы для самоконтроля	147
Глава 7. Перемешивание жидких сред	149
7.1. Механическое перемешивание	150
7.1.1. Движение жидкости в аппарате с мешалкой	150
7.1.2. Расход энергии на перемешивание	153
7.1.3. Конструкции мешалок	155
7.2. Пневматическое перемешивание	158
7.3. Другие способы перемешивания	160
Вопросы для самоконтроля	161
Глава 8. Транспортирование жидкостей	162
8.1. Основные параметры и классификация насосов	162
8.2. Объемные насосы	166
8.3. Динамические насосы	176
8.4. Достоинства и недостатки насосов различных типов	188
Вопросы для самоконтроля	190
Глава 9. Сжатие и транспортирование газов	190
9.1. Термодинамика компрессорного процесса	192
9.2. Объемные компрессоры	197
9.2.1. Поршневые компрессоры	197
9.2.2. Роторные компрессоры	203
9.3. Динамические компрессоры	205
Вопросы для самоконтроля	207

Глава 10. Разделение неоднородных систем	208
10.1. Осаждение	210
10.1.1. Отстаивание	210
10.1.2. Отстойники	212
10.1.3. Осаждение под действием центробежных сил	217
10.1.4. Циклоны и отстойные центрифуги	219
10.1.5. Очистка газов в электрическом поле	226
10.1.6. Электрофильтры	229
10.2. Фильтрование	230
10.2.1. Фильтрование суспензий	231
10.2.2. Фильтры и фильтрующие центрифуги	237
10.2.3. Фильтрование газовых неоднородных систем	250
10.3. Мокрая очистка газов	252
10.4. Выбор аппаратов для разделения неоднородных систем	257
10.5. Методы ускорения и повышения эффективности процессов разделения неоднородных систем	259
Вопросы для самоконтроля	261
 ТЕПЛОВЫЕ ПРОЦЕССЫ И АППАРАТЫ	 263
 Глава 11. Основы теплопередачи	 264
11.1. Основное уравнение теплопередачи	265
11.2. Теплопроводность	267
11.3. Тепловое излучение	271
11.4. Конвекция и теплоотдача	276
11.5. Подобие процессов теплоотдачи	279
11.6. Теплоотдача в турбулентном потоке	282
11.7. Теплоотдача при конденсации насыщенных паров	285
11.8. Теплоотдача при кипении жидкостей	289
11.9. Радиационно-конвективная теплоотдача	292
11.10. Теплоотдача в теплообменных аппаратах	293
11.11. Теплопередача	300
11.11.1. Теплопередача при постоянных температурах теплоносителей	300
11.11.2. Теплопередача при переменных температурах теплоносителей	302
11.11.3. Теплопередача при нестационарном режиме	306
11.11.4. Теплопередача при непосредственном контакте теплоносителей	309
11.12. Элементы расчета теплообменных аппаратов	312
Вопросы для самоконтроля	317
 Глава 12. Промышленные способы подвода и отвода теплоты в химической аппаратуре	 318
12.1. Подвод теплоты	318
12.1.1. Нагревание водяным паром и парами высокотемпературных теплоносителей	319
12.1.2. Нагревание горячими жидкостями	323
12.1.3. Нагревание топочными газами	326
12.1.4. Нагревание электрическим током	327
12.2. Отвод теплоты	330
Вопросы для самоконтроля	332

Глава 13. Теплообменные аппараты и их расчет	333
13.1. Поверхностные теплообменники	334
13.1.1. Трубчатые теплообменники	334
13.1.2. Теплообменники с плоской поверхностью теплопередачи	343
13.2. Смесительные теплообменники	346
13.3. Регенеративные теплообменники	349
13.4. Расчет поверхностных теплообменных аппаратов	349
13.4.1. Проектный расчет теплообменника	349
13.4.2. Основы оптимального расчета теплообменника	351
13.4.3. Поверочный расчет теплообменника	353
13.4.4. Рекомендации по проектированию поверхностных теплообменников	355
13.5. Теплопередающие (тепловые) трубы	357
Вопросы для самоконтроля	358
Глава 14. Выпаривание	359
14.1. Однокорпусное (однократное) выпаривание	362
14.2. Температура кипения раствора и температурные потери	364
14.3. Многокорпусное (многократное) выпаривание	365
14.4. Выпаривание с тепловым насосом	372
14.5. Конструкции выпарных аппаратов	374
Вопросы для самоконтроля	379
Рекомендательный библиографический список	380
Приложения	382
Предметный указатель	389

ИЗ ПРЕДИСЛОВИЯ К 1-МУ ИЗДАНИЮ

Современная химическая промышленность характеризуется весьма большим числом разнообразных производств, различающихся условиями протекания технологических процессов и многообразием физико-химических свойств перерабатываемых веществ и выпускаемой продукции. Вместе с тем технологические процессы различных производств представляют собой комбинацию сравнительно небольшого числа типовых процессов (нагревание, охлаждение, фильтрование и т. д.). Теоретические основы этих процессов, методы их расчета и принципы наиболее рационального аппаратурного оформления составляют предмет и содержание курса процессов и аппаратов химической технологии.¹

За последние десятилетия развитие химической технологии не только привело к появлению принципиально новых процессов (например, мембранных), но и поставило науку о процессах и аппаратах химической технологии (в англоязычных странах Chemical Engineering – химическая инженерия) на качественно более высокий уровень. Этому способствовало также бурное развитие вычислительной техники, которая создает невиданные до недавнего времени возможности для исследования, моделирования и расчета процессов и аппаратов химической технологии.

На современном уровне развития техники от учебника по «химической инженерии» естественно ожидать максимального обобщения теории и практики процессов химической технологии, выявления физической, химической и аппаратурно-технологической общности процессов, на первый взгляд кажущихся существенно различными.

Учебник построен в соответствии с новой программой курса. Его структура выбрана с таким расчетом, чтобы помочь студенту подойти к рассмотрению каждого конкретного процесса с общетеоретических и общинженерных позиций.

Первый раздел – «Теоретические основы процессов химической технологии» – является фундаментом, теоретической базой курса; он связывает последующие разделы в единое целое. Все рассмотренные в разделе вопросы – законы сохранения, равновесия и переноса импульса, энергии (теплоты) и массы, моделирование процессов химической технологии и гидродинамическая структура потоков в химических аппаратах – являются теоретической основой типовых процессов – гидромеханических, тепловых и массообменных. В дальнейшем представляется целесообразным расширение и углуб-

ление этого раздела и, возможно, выделение его в качестве самостоятельного фундаментального курса в системе химико-технологического образования. За рубежом такой курс называется «явления переноса».

Каждый из последующих трех разделов (гидромеханические, тепловые и массообменные процессы и аппараты) начинается с главы, которая является, в свою очередь, теоретической основой типовых процессов данного класса. Естественно, что эти главы основываются на материале первого раздела и развивают его применительно к соответствующему классу типовых процессов. В остальных главах этих разделов рассмотрены условия равновесия, принцип составления и примеры материальных балансов, физико-химическая сущность и кинетика конкретного процесса, его математическое описание (модель), а также устройство, принцип действия, расчет и сравнительная характеристика соответствующих аппаратов.

Каждая глава заканчивается вопросами для самоконтроля, что должно помочь студенту в самостоятельной работе над курсом.

В учебнике приведен минимум эмпирических уравнений и практически отсутствуют справочные данные, поскольку объем его ограничен и достаточен только для раскрытия учебной программы курса. Эмпирические уравнения, блок-схемы расчета основных процессов и аппаратов химической технологии, сведения об аппаратуре приведены в различных каталогах и справочниках. Наиболее полно эти вопросы освещены в книге «Основные процессы и аппараты химической технологии. Пособие по проектированию» (колл. авторов под ред. Ю. И. Дытнерского. М.: Химия, 1983 и 1991 гг.), которую можно считать прикладной частью данного учебника.

Критические замечания и пожелания читателей, направленные на улучшение содержания книги, будут приняты с благодарностью.

Ю. И. ДЫТНЕРСКИЙ

ПРЕДИСЛОВИЕ КО 2-МУ ИЗДАНИЮ

Первое издание учебника вышло в 1992 г. и уже получило положительную оценку научно-педагогической общественности («Журнал прикладной химии», 1993, т. 6, № 7; «Химическая промышленность», 1994, № 3; «Известия высшей школы», 1994, № 3). Автор благодарен рецензентам за высказанные замечания и пожелания, направленные на повышение качества учебника. Особое внимание рецензенты обратили на тот факт, что 1-е издание вышло небольшим тиражом и поэтому не смогло даже частично удовлетворить запросы вузов в учебнике по основному курсу в системе подготовки инженеров-технологов.

Замечания и предложения рецензентов, а также коллег по кафедре «Процессы и аппараты химической технологии» Российского химико-технологического университета им. Д. И. Менделеева в существенной мере учтены при работе над рукописью 2-го издания учебника.

Автор

ПРЕДМЕТ И ЗАДАЧИ КУРСА
«ПРОЦЕССЫ И АППАРАТЫ ХИМИЧЕСКОЙ ТЕХНОЛОГИИ»

Под процессами мы понимаем изменения состояния природных и технологических веществ, происходящие в тех или иных условиях. В окружающей нас природной среде наблюдаются явления, которые называют *естественными* процессами. К ним относятся, например, испарение воды с поверхностей водоемов, нагрев и охлаждение поверхности земли под действием различных факторов, движение воды в реках или других водоемах, таяние льда, удаление влаги из различных материалов или веществ и многие другие. Изучение естественных процессов составляет предмет и задачу физики, химии, механики и других естественных наук.

На основе данных, полученных в результате изучения естественных процессов и анализа достижений науки и техники, разрабатывают и реализуют многочисленные промышленные процессы с целью переработки продуктов природы (сырья) в средства производства и предметы потребления. Такие процессы называют *производственными*, или *технологическими*, процессами.

Изучение технологических процессов составляет предмет и задачу *технологии** – науки, определяющей условия практического применения законов естественных наук (физики, химии, механики и др.) для наиболее эффективного проведения разнообразных технологических процессов. Технология непосредственно связана с производством, а производство постоянно находится в состоянии изменения и развития. Поэтому существующая форма известного технологического процесса не может рассматриваться и трактоваться как окончательная.

В *химической* технологии, в отличие от механической, рассматриваются процессы, в которых исходные материалы претерпевают превращения, не только вызывающие изменения физических свойств вещества, но и приводящие к образованию веществ другого состава, с новыми химическими свойствами, что может сопровождаться изменением их агрегатного состояния. При выборе аппаратов для проведения этих процессов необходим учет важнейших факторов: температуры, давления, химических свойств вещества и других определяющих условий реализации химико-технологических процессов. Так, многие процессы могут быть реализованы различными методами (например, процесс разделения многокомпонентных систем – методами ректификации, экстракции,

* От греч. *technē* – искусство; мастерство, умение и *logos* – учение.

мембранным) в соответствующем аппаратурном оформлении. Окончательный выбор метода, условий проведения и аппаратурного оформления процесса осуществляют на основе критериев оптимизации.

Современная химическая технология изучает процессы производства различных кислот, щелочей, солей, минеральных удобрений, продуктов переработки нефти и каменного угля, многочисленных органических соединений, полимерных и многих других материалов. Однако, несмотря на огромное разнообразие химических продуктов, получение их связано с проведением ряда однотипных процессов – таких как перемещение жидкостей и газов, нагревание и охлаждение, сушка, химическое взаимодействие и т. д. Эти процессы характеризуются общими законами гидромеханики, физики, физической химии, химической кинетики, механики твердых тел.

Сходством характеризуются и аппараты разнообразных конструкций, применяемые для одной и той же цели в различных отраслях химической технологии (например, сушку полимеров, красителей, медицинских препаратов, белково-витаминных концентратов и других веществ осуществляют в однотипных аппаратах, которые могут различаться только размерами).

Выявление общности различных процессов и аппаратов и обобщение методов их расчета является важным элементом науки о процессах и аппаратах химической технологии. В одноименном курсе изучают физико-химическую сущность и теорию процессов, характерных для всех отраслей химической технологии, а также принципы выбора и методы расчета аппаратов, предназначенных для проведения этих процессов.

За последние десятилетия существенно возросли экологические проблемы, стоящие перед человечеством. Человек построил производство как открытую систему – открытую на входе (общественное производство начинается с вовлечения в него определенных природных ресурсов); открытую в самом процессе производства (подвод энергии, воды и т. п.); открытую на выходе (человек получает необходимую продукцию и выбрасывает на свалки продукты природы, не переработанные в предметы потребления и средства производства, – так называемые отходы производства, к которым могут относиться вторичные – нецелевые – продукты промышленности; на свалки уходит также значительная часть отслуживших хозяйственных предметов). Такое (открытое) производство может существовать достаточно продолжительное время лишь в малых масштабах. Если же производство начинает неуклонно расти, то рано или поздно оно приходит в противоречие с общим принципом, на котором строится жизнь на нашей планете, – принципом замкнутого цикла.

Проблемой получения веществ без каких-либо отходов занимается *нанотехнология** – новое направление науки, изучающее

* *nano* (греч.) – карлик.

принципы «построения», или «складывания», из атомов веществ с заданными свойствами – практически любых, в том числе и таких, которых пока нет в природе (для этого необходима лишь техника, которая установит данный атом в нужное положение в данной молекуле). Таким методом можно создавать из атомов «мозаики» и получать любые композиции (как сейчас мы используем кирпич и цемент, чтобы построить дом). Но нанотехнология пока делает лишь первые шаги, и ее практические результаты – дело относительно далекого будущего. В решении сегодняшних экологических проблем значительная роль принадлежит процессам и аппаратам химической технологии – как при разработке новых малоотходных производств, так и при разработке методов очистки сточных вод и газовых выбросов действующих производств.

Таким образом, овладение наукой о процессах и аппаратах позволяет решать следующие задачи.

1. При эксплуатации *действующих производств* выбирать наилучшие (оптимальные) технологические режимы, добиваться высокой производительности аппаратов, повышать качество продукции, успешно решать экологические проблемы.

2. При проектировании *новых производств* разрабатывать высокоэффективные и малоотходные технологические схемы и выбирать наиболее рациональные типы аппаратов.

3. Производить технически грамотный и научно обоснованный расчет выбранных аппаратов с использованием современных вычислительных средств, а также разрабатывать принципиально новые методы расчета процессов и аппаратов химической технологии.

4. При проведении научно-исследовательских работ изучать основные факторы, определяющие течение процессов, получать обобщенные зависимости для их расчета и быстро внедрять результаты лабораторных исследований в производство.

Классификация основных процессов химической технологии. Несмотря на огромное многообразие процессов химической технологии, все они, в зависимости от законов, определяющих скорость их протекания, могут быть объединены в следующие группы.

1. *Гидромеханические процессы*, скорость которых определяется законами гидромеханики. К этим процессам относятся транспортирование жидкостей и газов, получение и разделение жидких и газовых неоднородных систем и др.

2. *Тепловые процессы*, скорость которых определяется законами переноса теплоты. К этим процессам относятся нагревание и охлаждение жидкостей и газов, конденсация паров, кипение жидкостей. Обычно на скорость тепловых процессов большое влияние оказывают гидродинамические условия в теплообменных аппаратах.

3. *Массообменные процессы*, скорость которых определяется законами переноса массы из одной фазы в другую через поверхность раздела фаз. К этим процессам относятся, например, абсорбция, адсорбция, экстракция, перегонка жидкостей, сушка. Обычно на скорость переноса массы существенно влияют гидродинамические

условия в массообменных аппаратах, а также скорость подвода к взаимодействующим фазам (или отвода от них) теплоты.

4. *Химические процессы*, скорость которых определяется законами химической кинетики. Часто скорость химических процессов существенно зависит от скорости переноса массы и теплоты в системе, а следовательно, и от гидродинамических условий в химическом аппарате (реакторе).

5. *Механические процессы*, которые описываются законами механики твердых тел. К ним относятся измельчение, сортировка (классификация) и смешение твердых материалов.

Перечисленные процессы составляют основу большинства химических производств и поэтому называются *основными* (или *типowymi*) процессами химической технологии.

Общим для первых четырех групп процессов является то, что их протекание связано с переносом субстанций – количества движения (импульса), энергии или массы. Механические процессы в программу курса «Процессы и аппараты химической технологии» не входят, так как этот раздел включен в курс «Прикладная механика». (Механические процессы переработки синтетических материалов в изделия – прессование, литье и т. д. – рассматриваются в специальных курсах.) Пока не входит в программу курса «Процессы и аппараты химической технологии» также раздел «Химические процессы», который изучают обычно в курсе «Общая химическая технология» или в спецкурсах.

В зависимости от того, изменяются или не изменяются во времени параметры процессов (скорости движения потока, температуры, давления и т. д.), их подразделяют на *стационарные* (установившиеся) и *нестационарные* (неустановившиеся). Если обозначить совокупность параметров, влияющих на процесс, U , то при стационарном процессе $\partial U / \partial t = 0$, т. е. эти параметры могут изменяться в пространстве, но не изменяются во времени t . При нестационарном процессе $\partial U / \partial t \neq 0$, т. е. параметры, влияющие на процесс, изменяются не только в пространстве, но и во времени. Нестационарное состояние процесса возникает, например, в период пуска и изменения режима работы установок непрерывного действия. В ряде случаев проведение процессов в нестационарном режиме оказывается более эффективным, чем в стационарном.

По способу организации химико-технологические процессы подразделяют на *периодические*, *непрерывные* и *комбинированные*.

Периодический процесс характеризуется единством места протекания отдельных его стадий и неустановившимся состоянием во времени (температура, давление, концентрация и другие параметры в ходе процесса изменяются). При этом исходные вещества периодически загружаются в аппарат и обрабатываются, а готовый продукт выгружается, т. е. все стадии процесса обычно осуществляются в одном аппарате, но в разное время. Таким образом, *все периодические процессы нестационарны*.

Периодические процессы могут протекать как в *замкнутых*

системах, не обменивающихся веществом с окружающей средой, так и в открытых системах.

Непрерывный процесс характеризуется единством времени протекания всех его стадий, установившимся состоянием, непрерывной загрузкой исходных материалов и выгрузкой конечного продукта. При этом все стадии процесса протекают одновременно, но в разных точках аппарата (или аппаратов), причем в каждой его точке параметры процесса во времени не изменяются.

Непрерывные процессы обязательно осуществляются в открытых системах, т. е. в системах, обменивающихся веществом с окружающей средой.

Комбинированный процесс представляет собой либо непрерывный процесс, отдельные стадии которого проводятся периодически, либо такой периодический процесс, одна или несколько стадий которого проводятся непрерывно.

Периодические процессы целесообразно применять в производствах небольшого масштаба, при часто меняющемся ассортименте выпускаемой продукции. Проведение процессов по непрерывному принципу позволяет значительно повысить производительность аппаратуры и качество получаемых продуктов, полностью автоматизировать и механизировать производство. Поэтому в промышленности, особенно в многотоннажных производствах, периодические процессы повсеместно вытесняются непрерывными. Применение периодических процессов оправданно в малотоннажных производствах с часто меняющимся ассортиментом выпускаемой продукции.

Большинство химико-технологических процессов многостадийно и включает обычно несколько последовательных стадий. Часто одна из стадий осуществляется значительно медленнее остальных, лимитируя скорость протекания всего процесса. В этом случае для того, чтобы увеличить общую скорость процесса, целесообразно воздействовать прежде всего на лимитирующую стадию. Знание того, какая стадия данного процесса является лимитирующей, часто позволяет упростить анализ, описание и интенсификацию процесса.

За последние годы выявлено существенное влияние на интенсивность типовых процессов химической технологии воздействия различных факторов (электрических и магнитных полей, лазерного излучения, пульсаций участвующих в процессе потоков жидкости и т. п.). Опубликованы монографии, в которых делается попытка обобщения накопленного по этой проблеме материала (И. Н. Белоглазов, А. И. Муравьев. Интенсификация и повышение эффективности химико-технологических процессов. М.: Химия, 1988; Г. А. Кардашев. Физические методы интенсификации процессов химической технологии. М.: Химия, 1990). Частичное отражение влияния физических методов на интенсификацию ряда типовых процессов нашло отражение в данном учебнике. Но это только начало. Будущему технологу нужно иметь в виду, что в применении этих методов заложен большой потенциал для совершенствования

химико-технологических процессов, повышения их интенсивности и эффективности.

Краткие исторические сведения о процессах и аппаратах химической технологии. Еще в древности человек широко использовал для решения многих насущных задач такие процессы, как сушка, перегонка, фильтрование, отстаивание, выпаривание и т. п.

В начале XIX в. в связи с развитием ряда химических и пищевых производств (серной кислоты, этилового спирта, сахара и др.) аппаратура заметно совершенствуется, а технологические процессы все чаще организуются по непрерывному принципу. Поскольку химическая промышленность становится одной из ведущих отраслей индустрии наиболее развитых стран, возникает необходимость в инженерной науке, которая смогла бы обобщить закономерности основных химико-технологических процессов, создав тем самым возможности расчета аппаратов для их проведения и эксплуатации этих аппаратов в оптимальных условиях. И такая наука появилась — под различными названиями: “Unit operations”, “Principles of Chemical Engineering” — в США и Англии; «Процессы и аппараты химической технологии» — в России (в различных модификациях).

Идея об общности основных процессов и аппаратов химических производств была высказана в России еще в 1828 г. профессором Ф. А. Денисовым. Однако принципы построения науки о процессах и аппаратах были сформулированы Д. И. Менделеевым в книге «Основы фабрично-заводской промышленности», изданной в 1897 г. В этой книге Д. И. Менделеев дал перечень элементов, из которых складывается химическая технология, и предложил классификацию ее приемов (методов, способов):

№ п/п	Тип процессов	Вид процессов
1	Механические	Смешение, измельчение, давление, стругание, просеивание, сжатие, передвижение жидких, твердых и газообразных тел, пульверизация жидкостей
2	Физические	Нагрев, плавление, перегонка, ожижение, сушение, выпаривание, действие тока
3	Химические	Образование и распадение растворов, диссоциация, кристаллизация, сплавообразование, сухая перегонка, соединение, горение, химический анализ и синтез
4	Физиологические	Брожение, гниение, питание
5	Торговые	Укупорка, подвоз, вывоз, способ сбыта
6	Эстетические	Отделка, вид, гармония форм, красок
7	Экономические	Участие рабочих и техников, отчетность, оценка цеховая и валовая, отношение к потребителям, капитал основной и оборотный, акционерные и артельные начала
8	Общественные и государственные	Санитарно-гигиенические, финансовые, юридические

Нетрудно заметить, что первые три типа процессов по классификации Д. И. Менделеева практически полностью отражают современное содержание курса «Процессы и аппараты химической технологии».

С развитием химического производства встал вопрос о подготовке кадров для этой отрасли промышленности. Термин «инженер»* начали употреблять в Италии еще в XII в. Термин «инженер-химик» впервые был введен в технический словарь в Англии в 1839 г., но целевая подготовка инженеров-химиков началась только в конце XIX в. Совершенствуя подготовку инженеров-химиков, ученые разных стран создали важнейший в системе химико-технологического образования курс «Процессы и аппараты химической технологии».

В России этот курс начал читать проф. И. А. Тищенко в 1911 г. на химическом факультете Московского высшего технического училища. И. А. Тищенко воплотил в жизнь идею создания курса, высказанную проф. И. К. Коссовым и проф. М. Я. Китары на съезде естествоиспытателей и врачей еще в 1868 г. Несколько ранее подобный курс был введен проф. А. К. Крупским в Петербургском технологическом институте. Поэтому А. К. Крупский и И. А. Тищенко по праву считаются основоположниками курса «Процессы и аппараты химической технологии» в нашей стране. Позже аналогичный курс был введен в США и других странах.

В 1923 г. проф. Л. Ф. Фокиным была написана книга по этому курсу под названием «Методы и орудия химической техники». В том же году в США профессорами В. Уокером, В. Льюисом и В. Мак-Адамсом был издан трехтомный учебник “Principles of Chemical Engineering”, который в 1935 г. был переведен на русский язык и издан в СССР под редакцией проф. К. Ф. Павлова. В предисловии к переводу указанной книги (в русском издании она называлась «Типовая химическая аппаратура»), написанном К. Ф. Павловым, было сказано: «Идеи авторов не новы для высшей технической школы Советского Союза. Уже давно по инициативе проф. А. К. Крупского и его школы введены во многих наших институтах элементы общеобразовательного аппаратурного курса».

В 1935 г. вышел учебник проф. А. Г. Касаткина «Основные процессы и аппараты химической технологии», который выдержал 9 изданий (последние два издания – 8-е в 1971 г. и 9-е в 1873 г. – после смерти автора), переведен и издан во многих странах мира. Многие десятилетия этот труд А. Г. Касаткина был настольной книгой инженеров-химиков и основным учебником студентов химико-технологических вузов. Он сыграл большую роль в подготовке многих поколений отечественных инженеров-химиков. В развитие и совершенствование курса процессов и аппаратов большой вклад внесли профессора Н. И. Гельперин, С. З. Каган, В. В. Кафаров, В. Б. Коган, Н. Н. Липатов, П. И. Николаев, А. Н. Плановский, В. М. Рамм, П. Г. Романков, А. И. Скобло, В. Н. Стабников и др.

Благодаря усилиям многих ученых – как российских, так и зарубежных – курс «Процессы и аппараты химической технологии» к середине нынешнего столетия из описания отдельных процессов оформился в научную дисциплину и является основным при подготовке инженеров-химиков в химико-технологических институтах.

* *ingenieur* (франц.) – от *ingenium* (лат.) – способность, изобретательность.

ТЕОРЕТИЧЕСКИЕ ОСНОВЫ ПРОЦЕССОВ ХИМИЧЕСКОЙ ТЕХНОЛОГИИ

Каждая научная дисциплина базируется на определенном теоретическом фундаменте, обладает единой методологией и логической последовательностью изложения материала.

Теоретическим фундаментом науки о процессах и аппаратах химической технологии являются следующие основные законы природы.

1. *Законы сохранения массы, энергии и импульса* допускают только такие превращения, при которых суммы массы, энергии и импульса внутри системы остаются неизменными (т. е. конечная сумма равна сумме в начальном состоянии). Законы сохранения принимают форму *уравнений балансов* (например, материального и теплового), составление которых является важной частью анализа и расчета химико-технологических процессов.

2. *Законы термодинамического равновесия* определяют условия, при которых процесс переноса любой субстанции (массы, энергии, импульса) приходит к своему завершению. Состояние системы, при котором необратимый перенос субстанции отсутствует, называют *равновесным*. Равновесное состояние описывается такими законами, как законы Генри, Рауля и др. Знание условий равновесия позволяет решать очень важные для анализа и расчета химико-технологических процессов задачи — определение *направления процесса переноса* (из какой фазы в какую переходит субстанция) и *границ его течения, расчет движущей силы процесса*.

3. *Законы переноса массы, энергии и импульса* определяют плотность потока любой из этих субстанций в зависимости от градиента сопряженного с ней потенциала переноса, т. е. от удельной, отнесенной к единице объема потока массы, энергии или импульса. Потенциалом переноса в случае переноса массы является плотность (ρ) или концентрация (C), переноса энергии — энтальпия ($c_p t_p$), переноса импульса — количество движения единицы объема жидкости ($w\rho$).

Таким образом, законы переноса определяют *интенсивность протекающих химико-технологических процессов* и в конечном счете — *производительность* используемых для проведения этих процессов *аппаратов*.

Перечисленные законы составляют теоретическую основу всех технологических процессов — гидромеханических, тепловых и массообменных. При рассмотрении *химико-технологических процессов* к этим законам следует добавить четвертую группу — *законы химической кинетики*.

Говоря о *методологии* курса, напомним, что методом называют совокупность приемов практического или теоретического освоения

наука об основах

и химического процесса

действительности. Применительно к курсу «Процессы и аппараты химической технологии» таким методом является *моделирование* – физическое и математическое. Под моделированием понимают *метод исследования объектов* (в данном случае процессов, протекающих в каком-то аппарате – *натуре*) *на их моделях*. При *физическом моделировании* (масштабировании) экспериментально исследуемый объект (модель) отличается от природы *масштабом, физическая же природа явления (процесса)* остается той же. При *математическом моделировании* исследуют процесс (влияние на него различных параметров – давления, температуры, скорости потока и т. п.) путем *решения систем уравнений*, описывающих этот процесс, дополненных граничными условиями (т. е., в отличие от физического моделирования, при математическом моделировании исследования проводят *на теоретической или идеальной модели*). Поскольку такие расчеты связаны с большим объемом трудоемких вычислений, математическое моделирование обычно выполняют с помощью ЭВМ.

Одна из особенностей большинства химико-технологических процессов состоит в том, что они осуществляются при движении или перемешивании жидких и газовых фаз в аппаратах, которые часто имеют большие размеры и сложную конфигурацию. Это приводит к сложной *гидродинамической структуре потоков* в аппаратах: потоки движутся по сложным траекториям, а отдельные частицы потоков имеют различное время пребывания в аппарате. Вместе с тем решение задач тепло- и массообмена, химической кинетики требует знания *поля скоростей*. Однако в этих условиях становится практически невозможным использование основных уравнений гидродинамики для определения поля скоростей в потоке. Поэтому реальное распределение скоростей описывают моделями идеальной структуры потоков различной степени идеализации. Следствием сложной структуры потоков в аппарате обычно является уменьшение (часто весьма существенное) движущей силы и, следовательно, интенсивности того или иного процесса. Правильное решение вопросов *масштабирования и моделирования* невозможно также без учета гидродинамической структуры потоков в аппаратах. Неучет реальной гидродинамической структуры потоков в химических аппаратах может привести к серьезным ошибкам при их расчете и моделировании. Кроме того, уравнения, отражающие реальную структуру потоков, позволяют замкнуть систему уравнений, описывающих тот или иной процесс в целом. Таким образом становится понятным, почему уравнения, описывающие гидродинамическую структуру потоков в химических аппаратах, также должны войти в число основополагающих.

В данном разделе изложены принципиальные положения основ химико-технологических процессов. При рассмотрении гидромеханических, тепло- и массообменных процессов они будут развиты с учетом особенностей конкретного процесса.

При расчетах процессов и аппаратов перед инженером-техно-

логом обычно стоят следующие основные задачи: 1) при заданных расходах исходных материалов определить количество получаемых продуктов и энергию, необходимую для проведения процесса; 2) определить условия равновесного (предельного) состояния системы; 3) определить оптимальные режимы работы аппаратов; 4) рассчитать основные размеры аппаратов, работающих в оптимальных условиях. Решение этих задач основывается на законах сохранения, термодинамического равновесия и переноса субстанций.

ГЛАВА 1

ЗАКОНЫ СОХРАНЕНИЯ

Примем, что субстанция (масса, энергия, импульс) проходит через границы в рассматриваемой области пространства, в пределах которой они могут изменяться. На эту область (ее называют *контрольным объемом*, а ограничивающую ее поверхность — *контрольной поверхностью*) могут действовать внешние силы. Размеры контрольного объема могут быть либо конечными, либо бесконечно малыми. Для полного определения контрольного объема обычно задают также систему координат, по отношению к которой он движется или находится в состоянии покоя.

1.1. ЗАКОН СОХРАНЕНИЯ МАССЫ

В покоящейся системе законы сохранения массы и энергии означают, что внутри системы они могут превращаться, оставаясь в совокупности неизменными. Если система состоит из нескольких компонентов k и одной фазы Φ , то при отсутствии химических взаимодействий по закону сохранения массы сумма масс всех компонентов должна быть равна массе всей системы, т. е.

$$M_1 + M_2 + \dots + M_n = M, \quad \text{или} \quad \sum_{i=1}^n M_i = M. \quad (1.1)$$

Если система имеет несколько (m) фаз Φ и один компонент, то по закону сохранения массы сумма масс всех фаз должна быть равна общей массе системы, т. е.

$$M_{\Phi_1} + M_{\Phi_2} + \dots + M_{\Phi_m} = M, \quad \text{или} \quad \sum_{i=1}^m M_{\Phi_i} = M. \quad (1.2)$$

Из последнего выражения закона сохранения массы следует, что чем больше станет масса одной фазы, тем меньше будет масса другой, но сумма масс всех фаз останется неизменной. С помощью рассмотренных выше двух предельных случаев можно получить

балансовые уравнения для каждого компонента и каждой фазы, участвующих в процессе.

Обычно в химико-технологических процессах все вещества находятся в движении или, как принято говорить, *в потоке*. Под потоком понимают перемещение какой-либо среды в пространстве. Наиболее часто инженеру-технологу приходится иметь дело с *конвективными потоками*, которые характеризуются движением множества частиц под действием какой-либо силы из одного места пространства в другое. Если конвективный поток отнесен к единице площади, через которую он переносится, то говорят о *плотности конвективного потока*. Плотность потока является вектором, направление которого совпадает с направлением движения потока; размерность плотности потока $[q] = [\text{ед. количества}/(\text{м}^2 \cdot \text{с})]$.

Для характеристики любой системы достаточно трех потоков: массы (или компонента), теплоты (или энтальпии) и импульса.

В тех случаях, когда баланс составляют для части аппарата или малой области пространства (например, при выводе дифференциальных уравнений), существенными могут быть не только конвективные, но и молекулярные составляющие потоков — например, за счет диффузии (если среда, протекающая через рассматриваемый объем, имеет неравномерное распределение концентраций).

Законы сохранения массы, энергии и импульса обычно рассматривают совместно. Поэтому и подход к составлению балансов этих субстанций должен быть идентичным.

Материальный баланс. По веществам, участвующим в химико-технологическом процессе, материальные балансы различают следующим образом: 1) общий по всему веществу (брутто-баланс); 2) частный — для одного компонента; 3) элементный — для химического элемента или свободного радикала (например, баланс кислорода, углерода, водорода, бензольного кольца и т. д.).

Обычно в инженерных расчетах составляют балансы по первым двум вариантам. Анализ и расчет любого химико-технологического процесса начинают с составления материального баланса. Отметим, что материальный баланс должен включать в себя столько уравнений, сколько компонентов в перерабатываемом веществе.

По иерархической структуре производства материальные балансы подразделяют на следующие виды: 1) части аппарата (т. е. части элемента процесса); 2) аппарата (т. е. всего элемента процесса); 3) установки (т. е. части производства); 4) всего производства — от сырья до готового продукта (т. е. участка цеха, цеха или нескольких цехов); 5) многих производств (т. е. комбината); 6) отрасли народного хозяйства.

В курсе «Процессы и аппараты химической технологии» обычно ограничиваются первыми тремя видами балансов, остальные изучают в специальных курсах или в инженерной практике. На основе материального баланса определяют выход продукта по сравнению с теоретически возможным (в %), а также количество (массу) получаемых продуктов в единицу времени. Согласно закону сохра-

нения, масса (количество) поступающих на переработку веществ ($\sum G_n$) должна быть равна массе веществ, получаемых в результате проведения процесса ($\sum G_k$), т. е.

$$\sum G_n = \sum G_k. \quad (1.3)$$

В практических условиях при проведении технологического процесса происходят необратимые потери вещества $\sum G_n$ (например, со сточными водами или газовыми выбросами, через неплотности аппаратуры и т. п.), поэтому материальный баланс в общем случае принимает вид

$$\sum G_n = \sum G_k + \sum G_p. \quad (1.4)$$

Для нестационарных процессов материальный баланс имеет несколько иной вид, так как потоки, направленные внутрь рассматриваемого объема (приход), и потоки, направленные наружу (расход), могут быть не равны (например, происходит накопление массы), т. е.

$$\text{Приход} - \text{Расход} = \text{Накопление, или } \sum G_n - \sum G_k = G_{\text{накопл}}. \quad (1.5)$$

Для стационарных процессов правая часть выражения (1.5) равна нулю, и без учета потерь оно приобретает вид уравнения (1.3).

Материальный и энергетический балансы в макрообъемах (например, в аппарате) при взаимодействии, например, двух фаз для тепло- или массопереноса будут зависеть от их относительного движения. Наиболее распространенные виды такого относительного движения потоков (или фаз) представлены на рис. 1-1. При рассмотрении конкретных процессов тепло- и массопереноса будет показано, что температуры (для теплопереноса) или концентрации (для массопереноса) потоков на выходе из аппаратов могут существенно различаться, например, для прямоточного (рис. 1-1, *a*) и противоточного (рис. 1-1, *б*) движения потоков при одних и тех же их значениях (начальных температур и концентраций) на входе в аппараты. Проиллюстрируем это положение следующим примером.

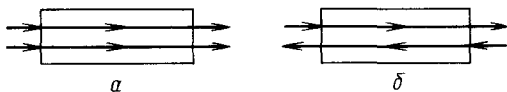
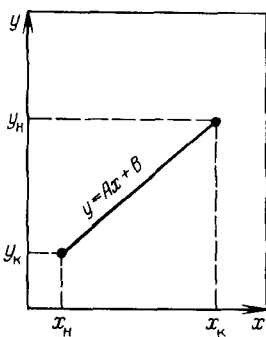
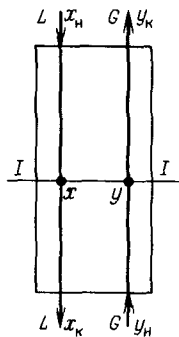


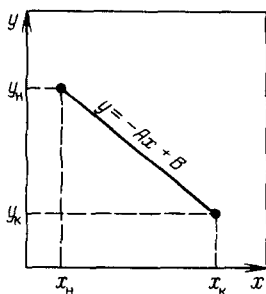
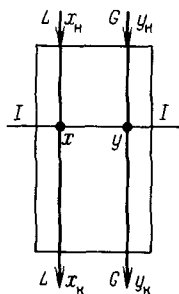
Рис. 1-1. Взаимное направление движения потоков в аппаратах:
a — прямоток; *б* — противоток

Рассмотрим установившийся процесс поглощения газа жидкостью (абсорбцию), например поглощение аммиака водой из аммиачно-воздушной смеси (рис. 1-2) при условии отсутствия перемешивания фаз по высоте аппарата. Количество компонента (аммиака), переходящего из газовой фазы в жидкую, из выражения (1.1) определяется как

$$M = M_1 = G(y_n - y_k) = L(x_k - x_n), \quad (1.6)$$



а



б

Рис. 1-2. К выводу уравнений материального баланса и рабочей линии процесса (на примере абсорбции):

а – противоток; б – прямоток

где G и L – расходы соответственно инертного газа и жидкости, кмоль/с; y_n и y_k – концентрации компонентов газа на входе в аппарат и выходе из него, кмоль/кмоль инертного газа; x_n , x_k – концентрации компонента в жидкости на входе в аппарат и выходе из него, кмоль/кмоль инертной жидкости.

Для того чтобы получить связь между текущими концентрациями в фазах, запишем материальный баланс для верхней части аппаратов (сечение I-I, рис. 1-2, а):

$$Lx_n + Gy = Lx + Gy_k,$$

или

$$y = (L/G)x + [y_k - (L/G)x_n]. \quad (1.7)$$

Поскольку $L/G = \text{const}$, а второй член правой части уравнения (1.7) также является постоянной величиной, получим

$$y = Ax + B, \quad (1.8)$$

где $A = L/G$ – тангенс угла наклона прямой линии; B – отрезок, отсекаемый на оси ординат прямой линией.

Уравнение (1.8) описывает связь рабочих концентраций компонента в потоках, обычно его называют *уравнением рабочей линии*.

Для прямоточного движения потоков уравнение рабочей линии получают по аналогии с предыдущим случаем:

$$y = -Ax + B. \quad (1.9)$$

Уравнение (1.9) отличается от (1.8) знаком перед коэффициентом A . На рис. 1-2, а и 1-2, б построены линии рабочих концентраций по уравнениям (1.8) и (1.9), которые в дальнейшем, после рассмотрения условий равновесия систем (гл. 2), позволят подойти к определению движущих сил процессов переноса массы.

1.2. ЗАКОН СОХРАНЕНИЯ ЭНЕРГИИ

Из первого закона термодинамики может быть сформулировано выражение закона сохранения энергии: внутренняя энергия U изолированной от внешней среды системы постоянна, т.е. $U = \text{const}$.

Тогда

$$dU = \delta Q - \delta A. \quad (1.10)$$

В уравнении (1.10) величины теплоты δQ и производимой работы δA характеризуют не систему, а процессы ее взаимодействия с окружающей средой, поэтому они не являются полными дифференциалами. Переход системы из одного энергетического состояния в другое характеризуется новым значением внутренней энергии U , так как U меняется на определенную величину независимо от пути перехода.

Уравнение (1.10) без большой ошибки может быть использовано в качестве закона сохранения теплоты.

Энергетический баланс. При анализе и расчете химико-технологических процессов часто необходимо определить расход энергии на его проведение, и в частности, теплоты. Чтобы определить расход теплоты, составляют тепловой баланс как часть общего энергетического баланса. Тепловой баланс составляют для многих процессов, протекающих в реакторах, теплообменных аппаратах, массообменных аппаратах (перегонка жидкостей, сушка и т. п.).

По аналогии с материальным балансом тепловой баланс в общем виде выражается следующим образом:

$$\sum Q_n + \sum Q_p = \sum Q_k + \sum Q_n, \quad (1.11)$$

где $\sum Q_n$ — теплота, вводимая в аппарат с исходными материалами; $\sum Q_p$ — тепловой эффект физических и химических превращений; $\sum Q_k$ — теплота, выводимая из аппарата продуктами; $\sum Q_n$ — потери теплоты в окружающую среду.

На рис. 1-3 приведены примеры нагревания жидкости в аппаратах идеального вытеснения и идеального смешения. В аппарате идеального вытеснения температура жидкости плавно изменяется по длине аппарата l от начальной t_n до конечной t_k , так как текущие в аппарате объемы жидкости вытесняют друг друга, не смешиваясь. В аппарате идеального смешения поступающая жидкость практически мгновенно смешивается с находящейся в аппарате, поэтому начальная температура t_n жидкости в таком аппарате мгновенно изменяется до конечной t_k .

Средняя разность температур Δt_{cp} при условии сохранения начальных температур нагреваемой жидкости t_n и греющего пара t_p (средняя движущая сила процесса) в аппарате идеального вытеснения выше, чем в аппарате идеального смешения. Следовательно, и количество переданной при этом теплоты в аппарате идеального вытеснения больше, т. е. $Q_{k, \text{выт}} > Q_{k, \text{смеш}}$.

Тепловой баланс для обоих случаев идентичен:

$$Q_n + Q_{\text{пар}} = Q_k + Q_n, \quad (1.12)$$

но значения величин, входящих в уравнение (1.12), различны. Поэтому при составлении тепловых балансов часто приходится принимать модель, по которой работает данный аппарат (идеальное вытеснение, идеальное смешение и т. д. — см. гл. 5), что приводит

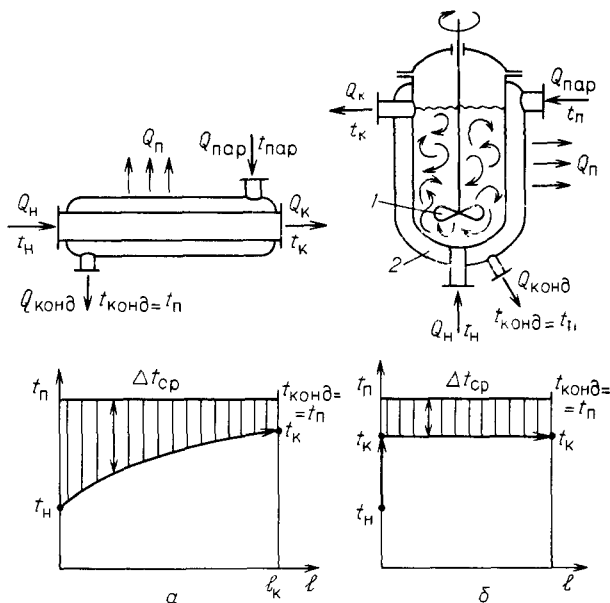


Рис. 1-3. Изменение температуры при нагревании жидкости в аппаратах идеального вытеснения (а) и идеального смешения (б):

а – двухтрубный теплообменник; б – аппарат с мешалкой (1) и паровой рубашкой (2)

к определенной ошибке, так как работа реального аппарата может отличаться от работы принятой модели.

Помимо расхода теплоты, энергетический баланс позволяет определить расходы кинетической и потенциальной энергии на проведение процесса (перемещение жидкостей, сжатие и транспортирование газов и др.).

1.3. ЗАКОН СОХРАНЕНИЯ ИМПУЛЬСА

Закон сохранения импульса (количества движения) является общим выражением первого закона термодинамики [уравнение (1.10)] для контрольного объема (см. рис. 1-1). Импульс по определению равен произведению массы выделенного элемента жидкости m на вектор скорости его движения \vec{w} ; следовательно, импульс $m\vec{w}$ – тоже вектор. Поэтому закон сохранения импульса можно представить и в векторной форме, и в скалярной – в виде трех скалярных уравнений в направлениях осей координат x, y, z .

Баланс количества движения (или импульса) будет рассмотрен в гл. 3 при выводе основных уравнений движения потока.

Подробнее балансы субстанций (массы, энергии и импульса) будут рассмотрены далее при анализе и расчете конкретных процессов тепло- и массопереноса.

ВОПРОСЫ ДЛЯ САМОКОНТРОЛЯ

1. *Выразите закон сохранения массы для системы, состоящей из одного компонента, и для многокомпонентной системы.*
 2. *Что понимают под плотностью конвективного потока?*
 3. *По каким признакам разделяют материальные балансы?*
 4. *Приведите выражения материальных балансов для стационарных и нестационарных процессов.*
 5. *Что понимают под уравнением рабочей линии?*
 6. *Приведите выражение теплового баланса аппарата.*
-

ГЛАВА 2

ЗАКОНЫ РАВНОВЕСИЯ

Основные положения закона термодинамического равновесия в системах рассматриваются в курсах физической химии и термодинамики. Поэтому в данном разделе основное внимание уделено применению этих законов для решения инженерных задач – определению направления и движущей силы процессов химической технологии.

Обычно химико-технологические процессы осуществляются при взаимодействии фаз. Контакт между фазами может быть непосредственным (большинство процессов переноса массы) или через разделяющую стенку (большинство процессов переноса энергии – теплоты).

Основная задача химико-технологического процесса состоит в направленном (заданном) изменении макроскопических свойств участвующих в этом процессе веществ: состава, агрегатного состояния, температуры, давления. Для этого на систему воздействуют подачей или отводом теплоты, внешними силовыми полями (гравитационными, центробежными и др.), перемещением под действием силы давления и т. п., что приводит к переносу субстанций – энергии, массы, импульса. Предельным состоянием системы является подвижное равновесие, которое не приводит к изменению макроскопических свойств участвующих в процессе веществ во времени и пространстве. Таким образом, равновесным называют такое состояние системы, при котором перенос субстанций отсутствует.

2.1. УСЛОВИЯ ТЕРМОДИНАМИЧЕСКОГО РАВНОВЕСИЯ

Условия равновесия в процессах переноса теплоты (теплового равновесия) определяют сравнительно простыми измерениями температур соприкасающихся фаз (см., например, рис. 1-3). Механическое равновесие (при переносе импульса) обнаруживают по равен-

ству непосредственно измеренных давлений в соприкасающихся фазах. Намного сложнее определение условия равновесия системы в процессах переноса массы. Поэтому здесь данному виду равновесия будет уделено основное внимание.

Процесс перехода массы из одной фазы в другую в изолированной замкнутой системе, состоящей из двух или большего числа фаз, возникает самопроизвольно и протекает до тех пор, пока между фазами при данных условиях (температуре и давлении) установится подвижное фазовое равновесие. Оно характеризуется тем, что в единицу времени из первой фазы во вторую переходит столько же молекул компонента, сколько из второй в первую (т. е. преимущественного перехода вещества из одной фазы в другую нет). Достигнув состояния равновесия, система может находиться в нем без количественных и качественных изменений сколь угодно долго, пока какое-либо внешнее воздействие не выведет ее из этого состояния. Таким образом, состояние изолированной системы при равновесии определяется только внутренними условиями. Поэтому градиенты интенсивных параметров и соответствующие им потоки должны быть равны нулю:

$$dT = 0; \quad (2.1) \quad dP = 0; \quad (2.2) \quad d\mu_i = 0, \quad (2.3)$$

где T – температура; P – давление; μ_i – химический потенциал i -го компонента.

Выражения (2.1)–(2.3) называют условиями соответственно термического, механического и химического (материального) равновесия.

Все самопроизвольные процессы протекают в направлении достижения равновесия. Чем в большей степени состояние системы отклоняется от равновесия, тем выше скорость процесса переноса субстанций между фазами вследствие увеличения движущей силы, обуславливающей этот процесс. Поэтому для осуществления процессов переноса субстанций необходимо не допускать установления состояния равновесия, для чего к системе подводят вещество или энергию. На практике в открытых системах это условие обычно реализуется путем создания относительного движения фаз в аппаратах с противоточной, проточной или другими схемами движения потоков.

Из второго закона термодинамики следует, что в самопроизвольных процессах энтропия S системы возрастает и в условии равновесия достигает максимального значения, т. е. в этом случае

$$dS = 0. \quad (2.4)$$

Уравнение (2.4), а также уравнения (2.1)–(2.3) определяют условие равновесия системы.

Химический потенциал в выражении (2.3) определяется как приращение внутренней энергии U системы при добавлении к системе бесконечно малого количества молей i -го компонента, отнесенное к этому количеству вещества, при постоянных объеме V ,

энтропии S и количествах молей каждого из остальных компонентов n_j (где $n_j = 1, 2, 3, \dots$).

В общем случае химический потенциал может быть определен как приращение любого из термодинамических потенциалов системы при различных постоянных параметрах: энергии Гиббса G – при постоянных давлении P , температуре T и n_j ; энтальпии H – при постоянных S , P и n_j .

Таким образом,

$$\mu_i = \left(\frac{\partial U}{\partial n_i} \right)_{S, V, n_j} = \left(\frac{\partial G}{\partial n_i} \right)_{P, T, n_j} = \left(\frac{\partial H}{\partial n_i} \right)_{S, P, n_j} \quad (2.5)$$

Химический потенциал зависит не только от концентрации данного компонента, но и от вида и концентрации других компонентов системы. Для смеси идеальных газов μ_i зависит лишь от концентрации рассматриваемого компонента и температуры:

$$\mu_i = \mu_i^0 + RT \ln (P_i/P_i^0), \quad (2.6)$$

где μ_i^0 – значение μ_i при стандартном состоянии (обычно при $P_i = 0,1$ МПа), зависит только от температуры; P_i – парциальное давление i -го компонента смеси; P_i^0 – давление i -го компонента в стандартном состоянии.

Химический потенциал характеризует способность рассматриваемого компонента к выходу из данной фазы (испарением, кристаллизацией и т.п.). В системе, состоящей из двух и более фаз, переход данного компонента может происходить самопроизвольно только из фазы, в которой его химический потенциал больше, в фазу с меньшим химическим потенциалом. В условиях равновесия химический потенциал компонента в обеих фазах одинаков.

В общем виде химический потенциал может быть записан следующим образом:

$$\mu_i = \mu_i^0 + RT \ln a_i, \quad (2.7) \quad a_i = x_i \gamma_i, \quad (2.8)$$

где a_i – активность i -го компонента смеси; x_i и γ_i – соответственно мольная доля и коэффициент активности i -го компонента.

Коэффициент активности γ_i является количественной мерой неидеальности поведения i -го компонента в смеси. При $\gamma_i > 1$ отклонение от идеального поведения называют положительным, при $\gamma_i < 1$ – отрицательным. Для отдельных систем $\gamma_i \leq 1$. Тогда $a_i = x_i$, и уравнение (2.7) принимает вид

$$\mu_i = \mu_i^0 + RT \ln x_i. \quad (2.9)$$

Для идеальных систем химический потенциал можно выразить также с помощью летучести f_i компонента:

$$\mu_i = \mu_i^0 + RT \ln (f_i/f_i^0), \quad (2.10)$$

где f_i^0 – летучесть i -го компонента в стандартных условиях.

Значения величин a_i и f_i находят в справочной литературе.

При проведении технологических процессов рабочие среды (газ, пар, жидкость) находятся в неравновесном состоянии, которое не

может быть описано термодинамическими параметрами. Для описания неравновесного состояния систем вводят дополнительные неравновесные, или диссипативные, параметры, в качестве которых используют градиенты интенсивных термодинамических величин – температуры, давления, химического потенциала и плотности соответствующих диссипативных потоков, связанных с переносом энергии, массы и импульса.

2.2. ПРАВИЛО ФАЗ

Существование данной фазы в системе или равновесие фаз возможны лишь в определенных условиях. При изменении этих условий равновесие системы нарушается, происходит сдвиг фаз или переход вещества из одной фазы в другую. Возможное существование данной фазы в равновесии с другими определяется *правилом фаз, или законом равновесия фаз Гиббса*:

$$c + \Phi = k + n, \quad (2.11)$$

где c – число степеней свободы (давление, температура, концентрация) – минимальное число параметров, которые можно изменять независимо друг от друга, не нарушая равновесия данной системы; Φ – число фаз системы; k – число независимых компонентов системы; n – число внешних факторов, влияющих на положение равновесия в данной системе.

Для процессов переноса массы $n = 2$, так как внешними факторами в этом случае являются температура и давление. Тогда выражение (2.11) принимает вид $c + \Phi = k + 2$. Отсюда $c = k - \Phi + 2$.

Таким образом, правило фаз позволяет определить число параметров, которое можно менять, не нарушая фазового равновесия системы.

Например, для однокомпонентной равновесной системы жидкость – пар число степеней свободы

$$c = 1 - 2 + 2 = 1,$$

т.е. в этом случае произвольно может быть задан только один параметр – давление или температура. Таким образом, для однокомпонентной системы имеется однозначная зависимость между температурой и давлением в условиях равновесия. В качестве примера можно привести широко распространенные справочные данные – зависимости между температурой и давлением насыщенных паров воды.

Для однокомпонентной равновесной системы, состоящей из трех фаз (твердое тело – жидкость – пар), число степеней свободы равно нулю: $c = 1 - 3 + 2 = 0$. Например, система вода – лед – водяной пар находится в равновесии при давлении 610,6 Па и температуре 0,0076 °С.

Для двухкомпонентной равновесной системы жидкость – пар число степеней свободы $c = 2 - 2 + 2 = 2$.

В этом случае одной из переменных величин (например, давле-

нием) задаются и получают однозначную зависимость между температурой и концентрацией или (при постоянной температуре) – между давлением и концентрацией. Зависимость между параметрами (температура – концентрация, давление – концентрация) строят в плоских координатах. Такие диаграммы обычно называют *фазовыми*.

Таким образом, правило фаз определяет возможность сосуществования фаз, но не указывает количественных зависимостей переноса вещества между фазами.

2.3. УРАВНЕНИЯ И ЛИНИИ РАВНОВЕСИЯ

Обычно при расчетах массообменных процессов фактические или рабочие концентрации распределяемого между фазами вещества заданы. Чтобы определить направление процесса и его скорость, необходимо знать равновесные концентрации при рабочих условиях или зависимость равновесных концентраций y^* распределяемого вещества в одной фазе от рабочей концентрации x в другой, т.е.

$$y^* = f(x); \quad (2.12)$$

например,

$$y^* = mx^n, \quad (2.13)$$

где m и n – величины, определяемые опытным путем.

Значение m зависит от физико-химических свойств системы, от температуры, давления, а часто и от концентрации распределяемого между фазами вещества. Поэтому на диаграмме в координатах $y-x$ линии равновесия, описываемые зависимостями (2.12) или (2.13), могут иметь вид кривых (рис. 2-1).

Для идеальных систем (например, растворов) уравнения линии равновесия известны. Например, для идеального раствора, если его температура выше критической температуры растворяющегося газа, применим закон Генри, по которому *парциальное давление растворенного газа пропорционально его молярной доле в растворе:*

$$p^* = Ex, \quad (2.14)$$

где p^* – парциальное давление поглощаемого газа над раствором, находящегося в равновесии, при концентрации раствора x ; E – константа Генри.

Из закона Дальтона

$$p = Py. \quad (2.15)$$

Тогда

$$y^* = Ex/P = mx, \quad (2.16)$$

где P – общее давление в системе.

Значение m в уравнении (2.16) зависит от общего давления и от температуры. С ростом температуры m увеличивается, при этом

растворимость газа снижается; с увеличением общего давления значение m снижается, что приводит к увеличению растворимости газа.

При постоянных температуре и давлении зависимость между равновесными значениями y и рабочими x выражается графически прямой линией, проходящей через начало координат, с углом наклона, тангенс которого равен m .

Закон Генри точен для идеальных растворов. Для реальных растворов он применим с достаточной точностью только при сильном разбавлении. Для хорошо растворимых газов при больших концентрациях их в растворе растворимость меньше, чем следует из закона Генри. Для систем, не подчиняющихся этому закону, значение m в уравнении (2.16) является переменной величиной, и линия равновесия представляет собой кривую, которую строят обычно по опытным данным.

Если температура идеального раствора ниже критической температуры газа, т. е. происходит конденсация газа, то система подчиняется закону Рауля, который можно получить, сопоставив выражения (2.6) и (2.9) при условии равенства химических потенциалов:

$$p_i = P_i^0 x_i. \quad (2.17)$$

Из выражения (2.17) следует, что *парциальное давление пара i -го компонента над раствором равно произведению давления пара чистого компонента (т. е. давления насыщенного пара этого компонента) при температуре раствора на его мольную долю в жидкой фазе.* Для двухкомпонентной смеси состава $A-B$ выражения (2.15) и (2.17) дают связь между рабочими и равновесными концентрациями:

$$y_A^* = P_A^0 x_A / P; \quad (2.18)$$

$$P = P_A + P_B = P_A^0 x_A + P_B^0 (1 - x_A), \quad (2.19)$$

Откуда

$$y_A^* = \frac{P_A^0 x_A}{P_A^0 x_A + P_B^0 (1 - x_A)}.$$

Поделив последнее выражение на P_B^0 и обозначив P_A^0/P_B^0 через α (где α — относительная летучесть компонентов), получим

$$y_A^* = \frac{\alpha x_A}{\alpha x_A + 1 - x_A} = \frac{\alpha x_A}{1 + x_A(\alpha - 1)}. \quad (2.20)$$

Это уравнение является уравнением кривой линии. Отметим, что коэффициенты относительной летучести мало изменяются с изменением температуры и снижаются при увеличении давления в системе, что приводит к ухудшению условий разделения смеси.

Если для данной системы закон равновесного распределения вещества между фазами неприменим, то эту зависимость можно найти по справочникам и построить соответствующую кривую на фазовой диаграмме. Чаще приходится пользоваться эксперимен-

тальными данными, так как законы распределения получены для идеальных систем.

Более сложные случаи анализа условий равновесия, например в системах с твердой фазой, многокомпонентных системах и др., будут рассмотрены в соответствующих разделах.

Зная равновесные и рабочие концентрации, можно найти направление процесса: из какой фазы и в какую будет переходить распределяемое между фазами вещество. Полагаем, что соотношение между рабочими и равновесными концентрациями соответствует рис. 2-1, а. Если $y > y^*$, вещество переходит из фазы I в фазу II (при этом $x < x^*$). Если $y < y^*$ (при этом $x > x^*$), переход вещества будет обратным — из фазы II в фазу I. Таким образом, *распределяемое между фазами вещество в точке контакта фаз переходит в ту фазу, рабочая концентрация которой меньше равновесной.*

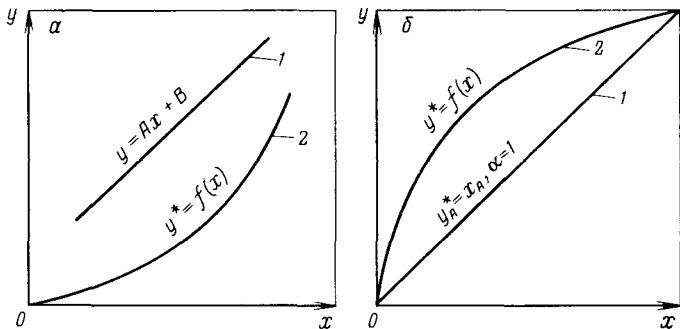


Рис. 2. Фазовые диаграммы $y - x$:

а — по уравнению (2.13); б — по уравнению (2.20); 1 — рабочая линия; 2 — линия равновесия

Кроме того, знание разности равновесных и рабочих концентраций позволяет определить движущую силу переноса массы, что необходимо для расчета скорости процесса массопереноса. Методы расчета движущей силы массопереноса приведены в разделе «Масообменные процессы и аппараты».

ВОПРОСЫ ДЛЯ САМОКОНТРОЛЯ

1. Укажите, для каких целей в инженерных расчетах необходимо знание разности равновесных и рабочих концентраций.
2. Выразите в общем виде условия термического (теплого), механического и химического (концентрационного) равновесия.
3. Сформулируйте понятие о химическом потенциале. Приведите выражения химического потенциала.
4. Сформулируйте правило фаз Гиббса и укажите его использование при решении инженерных задач.
5. Определите число степеней свободы для процесса поглощения аммиака из аммиачно-воздушной смеси водой (растворимостью воздуха в воде можно пренебречь).

6. Сформулируйте понятия об уравнениях и линиях равновесия.
 7. Как с помощью равновесных и рабочих концентраций определить направление процесса массопереноса?
-

ГЛАВА 3

ЗАКОНЫ ПЕРЕНОСА КОЛИЧЕСТВА ДВИЖЕНИЯ (ИМПУЛЬСА), ЭНЕРГИИ (ТЕПЛОТЫ) И МАССЫ

В химической технологии процессы переноса наиболее часто протекают в жидкой, газовой или паровой фазах, обычно при их движении или перемешивании. При этом скорость процессов переноса в значительной мере зависит от гидродинамических условий в аппаратах, в которых эти процессы осуществляются. Во многих случаях гидродинамические условия предсказуемы и их можно направленно регулировать с целью создания в аппаратах оптимальных режимов, поскольку они основаны на достаточно хорошо изученных законах гидродинамики. Поэтому прежде чем перейти к выводу основных законов переноса количества движения, энергии и массы, следует рассмотреть некоторые понятия и определения, лежащие в основе гидравлики, необходимые при выводе этих законов.

3.1. ОБЩИЕ СВЕДЕНИЯ ПО ГИДРАВЛИКЕ

Гидравлика – это наука, изучающая законы равновесия и движения различных жидкостей (не только воды*). В отличие от теоретической гидромеханики, которая оперирует сложным и строгим математическим аппаратом, гидравлика, являясь технической наукой, при решении различных практических задач использует те или иные упрощающие допущения и предположения, ограничиваясь во многих случаях анализом одномерного движения. Поэтому гидравлические решения зачастую носят приближенный характер. Очень часто они основываются непосредственно на результатах экспериментов (лабораторных и натурных), поэтому в гидравлике приводится много различных экспериментальных зависимостей. При решении задач гидравлики стремятся к оценке только главных характеристик изучаемого явления и часто оперируют теми или иными осредненными величинами, которые дают достаточно надежную (для решения технических задач) характеристику рассматриваемого явления; например, часто пользуются *средними* скоростями движения частиц жидкости в том или ином сечении потока.

В гидравлике обычно используют гидромеханические методы,

* *hydraulikos* (греч.) – водяной.

поэтому иногда ее называют прикладной (технической) гидромеханикой. За последние десятилетия наблюдается сближение теоретической и прикладной гидромеханики: с одной стороны, теоретическая гидромеханика все больше обращается к эксперименту, с другой – методы гидравлического анализа становятся более строгими. Поэтому зачастую бывает трудно провести границу между этими двумя науками (точнее, между этими двумя методами, используемыми в любой области механики жидкости). Поэтому в данном учебнике под термином «гидравлика» объединены понятия прикладной и теоретической гидромеханики.

Гидравлику подразделяют на *гидростатику* (законы равновесия жидкостей в состоянии покоя) и *гидродинамику* (законы движения жидкостей). При этом принято объединять жидкости, газы и пары под единым наименованием – *жидкости*, поскольку при скоростях потоков, значительно меньших, чем скорость звука, законы движения жидкостей без существенных поправок справедливы для газов и паров. Поэтому в дальнейшем под жидкостями будем понимать все вещества, обладающие *текучестью*.

В гидромеханике при выводе основных законов используют понятие так называемой *идеальной жидкости*, под которой (в отличие от реальной) подразумевают жидкость, абсолютно несжимаемую, не изменяющую своей плотности под действием температуры и давления и не обладающую вязкостью.

Реальные жидкости подразделяют на *капельные* и *упругие* (газы или пары). Капельные жидкости можно считать практически несжимаемыми, они обладают относительно малым коэффициентом объемного расширения.

3.1.1. Силы, действующие в реальной жидкости

Жидкость в состоянии покоя или движения находится под действием различных сил, которые можно разделить на объемные и поверхностные.

Объемные силы. Эти силы действуют на каждый элемент данного объема жидкости и пропорциональны массе, заключенной в данном объеме. К ним относятся *силы тяжести, силы инерции и центробежные силы*.

Характеристикой интенсивности силы тяжести G , действующей на данный объем V , является удельный вес γ жидкости:

$$\gamma = \lim_{V \rightarrow 0} (G/V) = \lim_{V \rightarrow 0} (gm/V) = \rho g \text{ [Н/м}^3\text{]}. \quad (3.1)$$

Предел отношения массы жидкости к объему при его стягивании в точку называют плотностью ρ жидкости:

$$\rho = \lim_{V \rightarrow 0} (m/V) = \gamma/g \text{ [кг/м}^3\text{]}. \quad (3.2)$$

Удельный вес и плотность капельных жидкостей обычно опре-

деляют экспериментально, их значения мало зависят от давления или температуры.

Плотность газов при сравнительно низких давлениях может быть рассчитана по уравнению состояния идеальных газов:

$$\rho = m/V = PM/(RT), \quad (3.3)$$

где R — универсальная газовая постоянная.

При повышенных давлениях плотность газов рассчитывают, например, с учетом коэффициента сжимаемости (Z), который определяется как функция (представляемая графической зависимостью) от приведенной температуры $T_{пр}$ и приведенного давления $P_{пр}$:

$$\rho = PM/(ZRT), \quad Z = f(T_{пр}, P_{пр}). \quad (3.4)$$

Поверхностные силы. Они действуют на поверхности, ограничивающей данный объем жидкости и отделяющей его от окружающей среды. К ним относятся *силы давления* и *силы внутреннего трения (силы вязкости)*. При равновесии покоящейся жидкости на нее действуют силы тяжести и силы давления, в то время как закономерности движения жидкостей (реальных) определяются действием не только сил тяжести и давления, но и в очень большой степени силами внутреннего трения (силами вязкости).

Характеристикой интенсивности поверхностных сил является напряжение τ , создаваемое ими на поверхности S , ограничивающей данный объем V . Это предел отношения сил к площади поверхности при ее стремлении к нулю:

$$\vec{\tau} = \lim_{\Delta S \rightarrow 0} (F_S/\Delta S) \text{ [Н/м}^2\text{]}.$$

Нормальная составляющая этих напряжений вызывается поверхностными силами (F_S), действующими перпендикулярно поверхности в данной точке:

$$\vec{\tau}_T = \lim_{\Delta S \rightarrow 0} (F_{S, T}/\Delta S).$$

Параметром, отражающим действие *сил давления* жидкости на дно и стенки сосуда, в котором она находится, а также на поверхность любого погруженного в нее тела, является *гидростатическое давление*. Выделим внутри жидкости, находящейся в покое, площадку ΔS . На эту площадку по нормали к ней внутрь жидкости будет действовать сила давления столба жидкости ΔP . Отношение $\Delta P/\Delta S$ представляет собой среднее гидростатическое давление, а предел этого отношения при $\Delta S \rightarrow 0$ называют гидростатическим давлением в данной точке, или просто гидростатическим давлением P .

Сила ΔP в любой точке площадки ΔS направлена по нормали к ней. Если бы сила ΔP была направлена под углом к ΔS , ее можно было бы разложить на две составляющие: направленную нормально и направленную касательно к площадке ΔS . Последняя вызвала бы перемещение элемента жидкости и вывела бы жидкость

из состояния покоя, что невозможно, так как противоречило бы исходному условию покоя. Отсюда становится понятным тот факт, что давление в любой точке жидкости одинаково во всех направлениях, так как в противном случае происходило бы перемещение жидкости внутри занимаемого ею объема.

В гидромеханике напряжения считают положительными, если они направлены вдоль нормали к поверхности S из объема V , поэтому *нормальные напряжения, сжимающие данный объем, т. е. направленные внутрь объема, отрицательны*. В дальнейшем будем рассматривать только напряжения сжатия, так как растягивающих напряжений реальные жидкости не выдерживают.

Гидростатическое давление — скалярная величина, связанная с векторной величиной нормальных напряжений в соответствии с его определением следующим образом:

$$\vec{\tau}_n = -P\vec{n}, \quad (3.5)$$

где \vec{n} — единичный вектор нормали к поверхности S .

В системе единиц СИ гидростатическое давление выражают в Па (Н/м^2), в технике же часто — в ат, кгс/см^2 или в единицах высоты (H) столба манометрической или рабочей жидкости. Для пересчета давления, выраженного в одних единицах, в другие можно воспользоваться формулой $P = \rho g H$, а также соотношениями между различными единицами давления ($1 \text{ ат} = 1 \text{ кгс/см}^2 = 10^4 \text{ кг/м}^2 = 10 \text{ м вод. ст.} = 98\,100 \text{ Па} \approx 0,1 \text{ МПа}$).

К поверхностным силам относятся также *силы внутреннего трения (силы вязкости) F_S* , направленные по касательной к поверхности, разграничивающей слой жидкости, перемещающиеся друг относительно друга. Касательные напряжения, создаваемые силами внутреннего трения, называют напряжениями сил внутреннего трения, или напряжениями сдвига:

$$\vec{\tau}_\tau = \lim_{\Delta S \rightarrow 0} (F_S / \Delta S) [\text{Н/м}^2].$$

Возникновение касательных напряжений обусловлено переносом количества движения (импульса) в движущихся жидкостях при неравномерном распределении скорости. Скорость распределена неравномерно как в жидкостях, текущих в каналах, так и у поверхности тел, перемещающихся в жидкостях. Неравномерность распределения скоростей объясняется взаимодействием между соседними слоями жидкости, а также взаимодействием частиц жидкости с поверхностью канала или перемещающегося тела. Взаимодействие между соседними слоями выражается во взаимном обмене хаотически перемещающимися молекулами и во взаимном притяжении близко расположенных молекул соседних слоев.

Экспериментально установлено, что взаимодействие частиц жидкости с поверхностью стенки канала или движущегося твердого

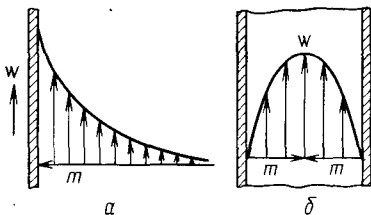


Рис. 3-1. Распределение скорости жидкости:

a — у поверхности движущейся пластины; *b* — в потоке жидкости

тела приводит к совпадению скорости частиц жидкости, прилегающих к твердой поверхности, со скоростью самой поверхности. Иначе говоря, скорость жидкости на поверхности неподвижных стенок канала равна нулю; скорость жидкости на поверхности движущегося твердого тела и скорость движения самого тела совпадают.

Таким образом, движущееся твердое тело, например пластина (рис. 3-1, *a*), способствует ускорению ближайших слоев жидкости, передавая им импульс; те, в свою очередь, взаимодействуют с ближайшими к ним слоями, ускоряют их, передавая импульс все более и более дальним слоям жидкости.

При движении жидкости в канале отдаленные от стенки более быстрые слои жидкости тормозятся, отдавая количество движения слоям, близко расположенным к стенке, скорость которых ниже. Таким образом, в текущей жидкости с неоднородным полем скоростей осуществляется перенос импульса от тормозящихся более быстрых слоев к ускоряющимся более медленным слоям. Причиной переноса является непосредственный хаотический переход молекул из слоя в слой, что характерно для газов и частично — для капельных жидкостей. Кроме того, причиной переноса импульса в капельных жидкостях может быть непосредственное взаимодействие молекул соседних слоев жидкости, ввиду того что силы притяжения между плотно упакованными молекулами капельных жидкостей велики.

Передача импульса от слоя к слою эквивалентна появлению трения между слоями, поскольку, согласно второму закону Ньютона, сила равна производной импульса по времени. Эта сила препятствует взаимному перемещению соприкасающихся слоев жидкости. Таким образом, напряжение сил трения равно плотности потока импульса через граничную поверхность между слоями текущей жидкости.

Экспериментально установлено, что для многих жидкостей величина касательных напряжений сил трения τ в данной точке элемента поверхности, разграничивающего два перемещающихся слоя жидкости, пропорциональна градиенту скорости. В соответствии с этим в случае одномерного течения жидкости (см. рис. 3-1) напряжение внутреннего трения

$$\tau = -\mu dw/dn, \quad (3.6)$$

где знак минус объясняется тем, что нормаль направлена в сторону

уменьшения скорости. В этом случае положительное значение плотности потока импульса соответствует отрицательному значению градиента скорости, причем поток ориентирован в направлении нормали, а градиент — в противоположную сторону. Если нормаль направлена в сторону возрастающей скорости, то знак минус в уравнении (3.6) изменится на плюс.

Уравнение (3.6) выражает закон *внутреннего трения Ньютона*. Жидкости, в которых напряжения внутреннего трения подчиняются этому закону, называют *ньютоновскими*. Жидкости, при течении которых напряжения внутреннего трения не описываются уравнением (3.6), называют *неньютоновскими*. В технике обычно приходится иметь дело с ньютоновскими жидкостями, поэтому в дальнейшем основное внимание будет уделено именно этим жидкостям.

Коэффициент пропорциональности μ в уравнении (3.6) называют коэффициентом динамической вязкости, или *динамической вязкостью*; она имеет размерность

$$[\mu] = \left[\frac{\tau dn}{dw} \right] = \left[\frac{\text{Н} \cdot \text{м} \cdot \text{с}}{\text{м}^2 \cdot \text{м}} \right] = \left[\frac{\text{Н}}{\text{м}^2} \cdot \text{с} \right] = [\text{Па} \cdot \text{с}];$$

$$1 \text{ Па} \cdot \text{с} = \frac{10^5}{10^4} \text{ дин} \cdot \text{с} / \text{см}^2 = 10 \text{ П} = 10^3 \text{ сП}.$$

Вязкость характеризует сопротивление жидкости смещению ее слоев и является одним из основных физических свойств жидкостей. Вязкость жидкостей, как правило, уменьшается с повышением температуры вследствие увеличения расстояния между молекулами из-за ослабления сил притяжения между ними. Кроме того, с ростом температуры уменьшается ассоциация молекул капельных жидкостей.

Вязкость газов растет с повышением температуры, поскольку увеличивающаяся скорость теплового движения интенсифицирует обмен импульсом между слоями потока. С ростом давления вязкость газов также увеличивается.

Уравнение (3.6) может быть записано в форме, связывающей плотность потока импульса \vec{q} с градиентом импульса единицы объема жидкости $m\vec{w}/V = \rho\vec{w}$ (поток считают плоскопараллельным, среда условно принята несжимаемой):

$$\vec{q} = -\nu [d(\rho\vec{w})/dn] \vec{n}.$$

Коэффициент пропорциональности $\nu = \mu/\rho$ ($\text{м}^2/\text{с}$) называют *кинематической вязкостью*.

Таким образом, коэффициенты динамической (μ) и кинематической (ν) вязкости характеризуют сопротивление жидкости смещению ее слоев и одновременно служат мерой интенсивности переноса импульса в текущей жидкости, поскольку являются отношением плотности потока импульса к градиенту скорости или импульса.

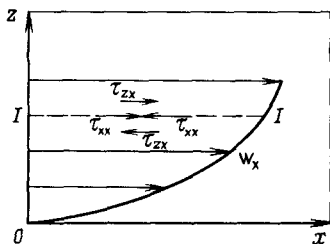


Рис. 3-2. Проекция напряжений трения на ось z (касательные и нормальные напряжения сил внутреннего трения)

В общем случае, когда поток жидкости не является плоскопараллельным, т. е. когда вектор скорости имеет компоненты w_x , w_y и w_z , являющиеся функциями всех трех координат, выражения для напряжения внутреннего трения имеют более сложный вид, отличный от уравнения (3.6).

Проекция напряжений внутреннего трения на ось x имеют вид

$$\begin{aligned} \tau_{yx} &= \mu(\partial w_x/\partial y + \partial w_y/\partial x); \\ \tau_{zx} &= \mu(\partial w_z/\partial x + \partial w_x/\partial z); \quad (\tau_{xx})_r = 2\mu \partial w_x/\partial x. \end{aligned} \quad (3.7)$$

В напряжении трения $[\tau_{yx}, \tau_{zx}, (\tau_{xx})_r]$ первый индекс относится к оси, перпендикулярной плоскости, в которой действует данное напряжение; второй индекс указывает ось, на которую оно спроецировано. Например, τ_{zx} — проекция на ось x напряжения, действующего в плоскости $I-I$, перпендикулярной оси z (рис. 3-2). Таким образом, проекции τ_{yx} и τ_{zx} являются касательными напряжениями, действующими в плоскостях, перпендикулярных осям y и z . Проекция $(\tau_{xx})_r$ представляет собой нормальное напряжение внутреннего трения, действующее вдоль оси x перпендикулярно плоскости yoz ; индекс « r » указывает на то, что это напряжение относится только к трению, в отличие от суммарного нормального напряжения, куда входит также напряжение гидростатического давления.

Проекция напряжений внутреннего трения на ось y имеют вид

$$\begin{aligned} \tau_{xy} &= \mu(\partial w_y/\partial x + \partial w_x/\partial y); \\ \tau_{zy} &= \mu(\partial w_z/\partial y + \partial w_y/\partial z); \quad (\tau_{yy})_r = 2\mu \partial w_y/\partial y. \end{aligned} \quad (3.7a)$$

Проекция напряжений внутреннего трения на ось z :

$$\begin{aligned} \tau_{xz} &= \mu(\partial w_z/\partial x + \partial w_x/\partial z); \\ \tau_{yz} &= \mu(\partial w_y/\partial z + \partial w_z/\partial y); \quad (\tau_{zz})_r = 2\mu \partial w_z/\partial z. \end{aligned} \quad (3.7b)$$

Проекция напряжений на все оси координат можно выразить следующей системой, представляющей собой обобщение закона Ньютона для трехмерного распределения скорости несжимаемой жидкости:

$$\begin{aligned} \tau_{ij} &= \mu(\partial w_i/\partial m_j + \partial w_j/\partial m_i); \quad (\tau_{ii})_r = 2\mu \partial w_i/\partial m_i; \\ j &\neq i; \quad m_x = x; \quad m_y = y; \quad m_z = z. \end{aligned} \quad (3.8)$$

Несмотря на то что система уравнений (3.8) более точно описывает напряжения внутреннего трения, для анализа влияния сил трения при течении жидкостей в процессах химической технологии чаще используют более простое уравнение (3.6). Объяснить это можно тем, что наиболее важные случаи течения (например, различные варианты движения жидкости в тонком слое, граничном с поверхностью твердых стенок) близки к плоскопараллельному течению и поэтому с достаточной точностью описываются уравнением (3.6).

3.1.2. Основные характеристики потока

Расход жидкости и скорость движения. Перемещение жидкостей по трубопроводам, каналам, аппаратам происходит вследствие перепада давления, создаваемого разностью уровней жидкости или

работой специальных машин-насосов. Объем жидкости, протекающей через какое-либо сечение потока в единицу времени, называют *объемным расходом жидкости* Q .

Как было показано выше, вследствие влияния сил вязкости (трения) в разных точках поперечного сечения потока скорость частиц жидкости неодинакова: по оси потока она максимальна, а у стенки трубопровода равна нулю. Поскольку установить распределение скоростей по поперечному сечению потока часто затруднительно, в инженерных расчетах обычно используют так называемую *среднюю скорость*; при этом допускают, что все частицы потока движутся с одинаковой скоростью. Такая условная скорость w определяется отношением объемного расхода жидкости Q к площади сечения потока S :

$$w = Q/S. \quad (3.9)$$

Тогда объемный расход жидкости Q ($\text{м}^3/\text{с}$, $\text{м}^3/\text{ч}$) и ее массовый расход M ($\text{кг}/\text{с}$, $\text{кг}/\text{ч}$) определяются соответственно уравнениями

$$Q = wS; \quad M = wS\rho. \quad (3.9a)$$

Уравнения (3.9) и (3.9a) называют *уравнениями расхода* и широко используют в расчетах трубопроводов и химических аппаратов. Выбор рабочих скоростей потоков для решения конкретных технических задач рассмотрен ниже в соответствующих разделах.

Виды движения. Как отмечалось во «Введении», в зависимости от изменения параметров процессы подразделяют на *стационарные (установившиеся)* и *нестационарные (неустановившиеся)*. При установившемся движении жидкости $\partial w/\partial t = 0$, скорость не зависит от времени, и течение в любом месте потока остается неизменным, т. е. скорость является функцией только пространственной системы координат $w = f(x, y, z)$. При неустановившемся движении $\partial w/\partial t \neq 0$, и скорость изменяется не только в пространстве, но и во времени. В этом случае $w = f(x, y, z, t)$. В качестве примера неустановившегося движения можно привести истечение жидкости из отверстия в сосуде: без подачи в сосуд жидкости уровень в нем понижается, при этом скорость истечения жидкости уменьшается во времени.

Режимы движения реальной жидкости. Рядом исследователей (Хагеном — в 1869 г., Менделеевым — в 1880 г., Рейнольдсом — в 1883 г.) было замечено, что существует два принципиально разных режима движения жидкости. Наиболее полно этот вопрос был исследован Рейнольдсом с помощью чрезвычайно простого прибора (рис. 3-3). Прибор состоял из сосуда 1, в котором для создания стационарного потока поддерживался постоянный уровень жидкости, и присоединенной к нему стеклянной горизонтальной трубы 2. В начале опыта слегка приоткрывали кран 3, и из сосуда начинала вытекать рабочая (исследуемая) жидкость. Затем в трубу 2 по ее оси через капиллярную трубку 6 из напорной емкости 4 с помощью крана 5 подавали подкрашенную струйку жидкости (индикатор),

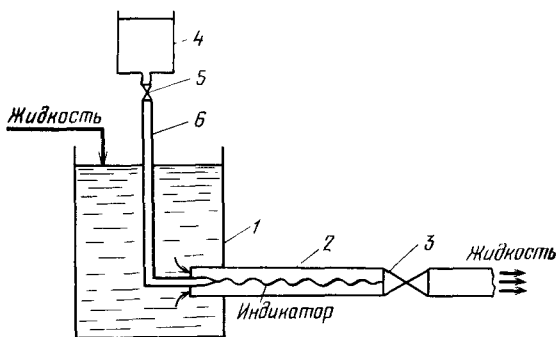


Рис. 3-3. Прибор Рейнольдса для изучения режимов движения жидкости:

1—сосуд; 2—стеклянная труба; 3, 5—краны; 4—напорная емкость; 6—капиллярная трубка

имеющую одинаковую с рабочей жидкостью плотность и скорость. При малых расходах рабочей жидкости тонкая окрашенная струйка продвигалась внутри трубы, не смешиваясь со всей массой жидкости, т. е. пути частиц рабочей и подкрашенной жидкости в этих условиях прямолинейны и движутся они по параллельным траекториям. Таким образом, подкрашенная струйка распространяется вдоль оси трубы невозмущенной (если не считать молекулярной диффузии красителя). Такое установившееся течение было названо параллельно-струйчатым, или *ламинарным**, потому что деформация жидкости при этом аналогична деформации тонких пластин (слоев) в пачке, скользящих одна по другой.

При достаточно больших расходах (скоростях) жидкости поведение окрашенной струйки совершенно иное. Сначала струйка проходит некоторое расстояние в трубе 2, оставаясь невозмущенной, а затем она начинает приобретать волнообразное движение, колеблется из стороны в сторону и, наконец, полностью размывается, смешиваясь с основной массой рабочей жидкости. Это неупорядоченное движение с интенсивным перемешиванием по сечению потока было определено Рейнольдсом как волнистое; сейчас его принято называть *турбулентным***.

Экспериментально установлено, что переход от ламинарного режима к турбулентному зависит не только от скорости потока w , но и от физических свойств жидкости (вязкости μ и плотности ρ) и определяющего геометрического размера—диаметра трубы d : поток ускоряется с увеличением w , d и ρ и уменьшением μ . Безразмерный комплекс $wd\rho/\mu$, в который входят перечисленные величины, позволяет по его значению судить о режиме движения жидкости. Этот комплекс называют *числом (критерием) Рейнольдса* и обозначают Re :

$$Re = wd\rho/\mu = wd/v.$$

* *lamina* (лат.)—слой.

** *turbulentus* (лат.)—бурный, беспорядочный.

Значение числа Рейнольдса для условий перехода от ламинарного режима движения жидкости к турбулентному называют *критическим*. При движении жидкостей по прямым гладким трубам $Re_{кр} = 2300$. При $Re < 2300$ режим движения жидкости будет ламинарным, а при $Re > 2300$ – турбулентным. Однако при $2300 < Re < 10000$ режим движения жидкости неустойчив – движение может быть и ламинарным, и турбулентным; эту область значений Re часто называют *переходной*. Поэтому считают, что устойчивый (развитой) турбулентный режим при движении жидкостей по прямым гладким трубам устанавливается при $Re > 10000$.

В случае, если поток испытывает возмущения (шероховатые стенки трубы, сужение или расширение потока и др.), критическое значение $Re_{кр}$ может существенно снижаться. Это тем более относится к течениям потоков в химических аппаратах, имеющих обычно сложную конфигурацию. В этих случаях экспериментально определяют значения $Re_{кр}$, которые для типовых аппаратов приведены в справочной литературе. Отметим, что критическое значение $Re_{кр}$ уменьшается также по сечению неизотермического потока из-за возникновения конвективных токов жидкости в направлении, перпендикулярном оси потока.

В случае, если жидкость движется по каналу (трубопроводу, аппарату) сложной конфигурации, при расчете Re вместо d используют гидравлический радиус r_r или эквивалентный диаметр d_s .

Под *гидравлическим радиусом* r_r понимают отношение площади сечения S потока к смоченному периметру Π канала (трубопровода): $r_r = S/\Pi$.

Для круглой трубы

$$r_r = \pi d^2 / (4\pi d) = d/4.$$

Диаметр, выраженный через гидравлический радиус, называют *эквивалентным*: $d = d_s = 4r_r$. Тогда

$$d_s = 4S/\Pi. \quad (3.10)$$

Основные характеристики турбулентного потока. В повседневной жизни мы постоянно сталкиваемся с проявлением турбулентности в окружающем нас мире: движение воздуха в атмосфере и воды в гидросфере в большинстве случаев имеет турбулентный характер. Вследствие турбулентности происходит обмен количеством движения и теплотой между океаном и атмосферой (зарождение воздушных течений и волн, испарение с поверхности океана и суши, вертикальный перенос теплоты, влаги, солей и различных загрязнений и т. п.). В космосе так называемая плазменная турбулентность оказывает большое влияние на взаимодействие заряженных частиц плазмы и, следовательно, на диссипацию* и флуктуацию** амплитуды и фазы звуковых, световых и радиоволн (включая мерцание звезд, флуктуацию радиосигналов космических аппаратов, сверхдальнее телевидение и т. п.).

* *dissipatio* (лат.) – рассеяние.

** *fluctuatio* (лат.) – колебание.

Промышленные процессы наиболее часто осуществляются также при турбулентном режиме движения потоков, поскольку в этих условиях большинство химико-технологических процессов протекает значительно интенсивнее. Структура турбулентного потока определяется скоростью движения потока, физическими свойствами жидкости, формой и размерами ограничивающих поток стенок канала и др.

Отдельные элементы турбулентного потока – *вихри* (иногда их еще называют *жидкими комками* или *жидкими молями*) – совершают хаотические неустановившиеся движения. Под вихрем понимают группу частиц, вращающихся вокруг одной мгновенной оси с одинаковой угловой скоростью, так что по отношению к окружающей жидкости вихрь подобен твердому телу. В процессе турбулентного течения вихри непрерывно возникают и распадаются. Глубина их проникновения до разрушения, т. е. пространственное протяжение элементов турбулентности, зависит от степени развития турбулентности в потоке, или ее масштаба, и называется *масштабом турбулентности*. Масштаб турбулентности во многом определяется внешними условиями течения (например, диаметром трубопровода или канала). Турбулентность, не ограниченную влиянием стенок, называют *свободной* (например, истечение жидких и газовых струй в неподвижную жидкость).

Вихри пульсируют относительно их среднего положения в текущей жидкости; такое движение называют *пульсационным*. Аналогичным образом пульсирует и мгновенная скорость в данной точке потока. Беспорядочное перемещение вихрей приводит к интенсивному перемешиванию жидкости по сечению потока. Пульсации – наиболее характерный признак турбулентности.

Ввиду того что масса вихря и путь, который он проходит, несравненно больше массы молекулы и длины ее свободного пробега, перенос импульса, массы и теплоты за счет хаотического движения вихрей значительно превосходит молекулярный перенос, вызываемый тепловым движением молекул.

При турбулентном движении кривая распределения скоростей по сечению имеет отличный от параболы (характерной для ламинарного движения) вид – вершина кривой значительно сглажена (рис. 3-4). При этом соотношение $w/w_{\max} = f(\text{Re})$. Чем больше Re , тем больше соотношение w/w_{\max} , т. е. тем ближе средняя скорость потока к максимальной (на оси потока). Теоретически описать профиль скоростей в этом случае чрезвычайно трудно ввиду сложного характера турбулентного движения. Поэтому кривая w/w_{\max}

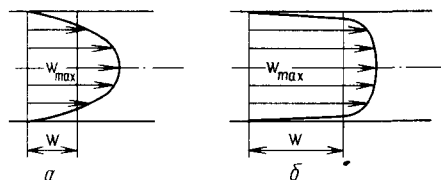


Рис. 3-4. Распределение скоростей по сечению потока при ламинарном (а) и турбулентном (б) режимах движения

выражает распределение не истинных, а *осредненных во времени скоростей*, т. е. турбулентное течение, строго говоря, по существу не является установившимся — мгновенные скорости в каждой точке потока меняются во времени. Но использование осредненных во времени скоростей позволяет приближенно рассматривать это движение как установившееся. В этом смысле турбулентное движение можно характеризовать как *квазистационарное*.

Осредненную во времени скорость в данной точке (рис. 3-5) находят следующим образом:

$$\bar{w}_x = \int_0^{\tau} w_x d\tau / \tau.$$

Разность между действительной и осредненной скоростями $w_x - \bar{w}_x = \Delta w_x$ называют *мгновенной пульсационной скоростью*.

Поскольку беспорядочное движение вихрей аналогично тепловому движению молекул газа, описание процессов переноса массы, энергии и импульса в турбулентном потоке проводится методами, аналогичными принятым в молекулярно-кинетической теории газов. Таким образом, по аналогии с длиной свободного пробега молекулы вводится понятие пути перемешивания — расстояния, на котором вихрь движется без смешения с окружающей жидкостью. По аналогии с молекулярным переносом количества движения, выражаемым законом внутреннего трения Ньютона [уравнение (3.6)], величину напряжений турбулентного трения (или равную ей плотность потока импульса, переносимого вихрями) принимают пропорциональной градиенту скорости или градиенту импульса:

$$\tau_t = -\nu_t d(\rho w) / dn. \quad (3.10)$$

Величину ν_t называют *коэффициентом турбулентной вязкости*; в отличие от молекулярной вязкости ν она зависит от всех параметров, характеризующих турбулентность, в том числе и от осреднен-

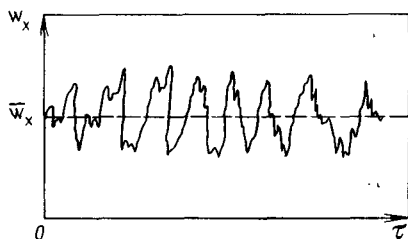


Рис. 3-5. Истинная w_x и осредненная \bar{w}_x локальные скорости жидкости в турбулентном потоке

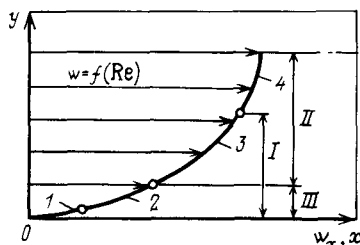


Рис. 3-6. Модель структуры поперечного сечения турбулентного потока (масштаб пристеночных областей увеличен):

1 — вязкий подслей; 2 — переходный (буферный) слой; 3 — полностью турбулентный слой; 4 — турбулентное ядро потока. I — пристеночная область; II — полностью турбулентное течение; III — область вязкого течения

ной скорости. Ввиду того что масса молекул несоизмеримо меньше массы вихрей, переносимый ими импульс между соседними слоями жидкости и их взаимное ускорение и торможение значительно больше, и, следовательно, создаваемое напряжение турбулентного трения значительно выше. В результате средняя турбулентная вязкость потока значительно превосходит молекулярную (ньютоновскую) вязкость, т. е. $\nu_t \gg \nu$.

Турбулентный поток условно подразделяют на ядро и пограничный слой, в котором происходит переход турбулентного движения в ламинарное, причем скорость движения по сечению потока изменяется от максимальной — по оси потока до нуля — у стенки.

График профиля скорости (рис. 3-6) позволяет выявить несколько областей, на которые можно разделить течение в канале. В рассматриваемом частном случае течения в круглой трубе основные изменения скорости происходят в области, занимающей менее 15% радиуса трубы (потока). Размер области, непосредственно прилегающей к стенке, на рисунке дан в увеличенном масштабе. В действительности же толщина областей 1 и 2 составляет лишь очень малую часть радиуса — порядка 1% и менее. Несмотря на малую толщину, эти внутренние слои существенно влияют на весь поток, так как значительная доля изменения скорости происходит именно в них. При этом резко меняются условия протекания многих химико-технологических процессов, поскольку высокоскоростной макроскопический перенос субстанции в ядре турбулентного потока (из-за интенсивного перемешивания частиц жидкости по сечению потока) уступает место, как правило, довольно медленному молекулярному переносу в пристеночных слоях. На рис. 3-6 стенка трубы схематически изображена гладкой; в действительности же поверхность обычно имеет неровности (шероховатость), высота которых сравнима с толщиной внутренних слоев. Как показано ниже, это обстоятельство значительно влияет на затраты энергии для создания необходимой скорости движения потока.

Рассмотрим подробнее области, показанные на рис. 3-6.

1. *Вязкий подслой*; изменение средней скорости определяется значением коэффициента молекулярной вязкости и практически линейно, как и в ламинарном потоке; при этом $\nu \gg \nu_t$.

2. *Переходный (буферный) слой*; вязкие и турбулентные напряжения сравнимы по величине, т. е. $\nu \approx \nu_t$; происходит резкое затухание турбулентности.

3. *Полностью турбулентный слой*; на течение еще влияет эффект стенки, однако турбулентность развита уже в такой степени, что вязкими напряжениями можно пренебречь, т. е. $\nu_t \gg \nu$ (поскольку изменение средней скорости в этой области практически следует логарифмическому закону, область часто называют *логарифмическим слоем*).

4. *Турбулентное ядро*; поток полностью турбулентен; масштаб турбулентности обусловлен определяющим параметром канала (диаметром трубы).

Эти четыре области можно объединить следующим образом. Области 1 и 2 составляют *вязкий слой—область вязкого течения (III)*, т. е. область, в которой вязкость играет значительную роль в возникновении трения и в подводе энергии из осредненного движения. Вязкий слой такого вида существует только тогда, когда выступы шероховатости стенки малы по сравнению с толщиной этого слоя. Практически это описание верно в том случае, когда выступы шероховатости не проникают в переходный слой. Области 3 и 4 образуют область *полностью турбулентного течения (II)*. В этой области масштаб турбулентности не зависит от вязкости.

Области 1, 2 и 3 образуют *пограничный слой—пристеночную область (I)*, в которой происходит переход турбулентного движения в ламинарное.

Следует отметить, что рассмотренная четырехслойная модель турбулентного потока является в значительной мере идеализацией реального течения, поскольку в действительности границы между слоями размыты, и выделенные на рис. 3-6 точки, разграничивающие эти слои, носят условный характер.

Здесь были рассмотрены лишь некоторые характеристики турбулентного потока, необходимые в основном для выводов и анализа уравнений переноса субстанций, приведенных ниже. В дальнейшем мы неоднократно будем возвращаться к этому сложному явлению при анализе конкретных процессов, связанных с переносом количества движения, энергии и массы.

3.2. ОСНОВНОЕ УРАВНЕНИЕ ПЕРЕНОСА СУБСТАНЦИЙ

Выделим в жидкости, находящейся в движении, произвольный объем V , ограниченный поверхностью S . Объем V жидкости расположен в неоднородном поле физического потенциала переноса ϕ . Задача сводится к выводу дифференциальных уравнений, описывающих распределение скоростей, концентраций и температур во времени и пространстве, что необходимо для решения многих задач гидродинамики, тепло- и массообмена. Если объемные силы консервативны, т. е. не изменяются во времени, то их можно заменить потенциалом переноса.

Потенциал переноса представляет собой удельную (отнесенную к единице объема) массу, энергию или количество движения. В случае переноса массы в качестве потенциала переноса рассматривают плотность (ρ) или концентрацию (C):

$$\phi = \rho = \sum_1^n m_i/V \quad \text{или} \quad \phi = C = m_i/V, \quad (3.11)$$

где m_i —масса i -го компонента смеси; $[\rho] = [C] = [\text{кг/м}^3]$.

В случае переноса энергии (теплоты) потенциалом переноса является энтальпия единицы объема жидкости:

$$\phi = c_p \cdot t \rho V/V = c_p \cdot t \rho, \quad (3.12)$$

где c_p —теплоемкость среды; $[c_p \cdot t \rho] = [\text{Дж/м}^3]$.

В гидродинамических процессах потенциалом переноса является количество движения (импульса) единицы объема жидкости:

$$\vec{\phi} = \vec{w}_p V / V = \vec{w}_p, \quad (3.13)$$

где $[\vec{w}_p] = [\text{кг}/(\text{м}^2 \cdot \text{с})]$.

В рассматриваемом объеме жидкости существуют источники потенциала переноса, характеризующиеся удельной объемной плотностью притока γ , т.е. скоростью притока энергии $[\gamma] = [\text{Дж}/(\text{м}^3 \cdot \text{с})]$, массы $[\gamma] = [\text{кг}/(\text{м}^3 \cdot \text{с})]$ или импульса $[\gamma] = [\text{кг}/(\text{м}^2 \cdot \text{с})]$ в единице объема.

Процессы тепло- и массопереноса через рассматриваемую поверхность S осуществляются двумя видами механизма переноса: 1) *молекулярным*, т.е. переносом, возникающим в результате стремления системы к термодинамическому равновесию, отклонения от которого объясняются неоднородностью поля потенциала; 2) *макроскопическим* – конвективным переносом, вызванным наличием поля скоростей жидкости в объеме V . В случае переноса количества движения (импульса) к указанным двум видам переноса добавляется также перенос, вызванный наличием поля гидростатического давления, а при переносе теплоты – перенос за счет теплового излучения.

Поток субстанции, вызванный стремлением системы к термодинамическому равновесию (молекулярный перенос), определяется хаотическими перемещениями молекул среды, переносящих массу, энергию и импульс и тем самым усредняющих потенциал в рассматриваемом объеме. Молекулярный перенос является определяющим в неподвижных средах и в ламинарно движущихся потоках и описывается следующими известными линейными градиентными законами.

Для переноса массы – первым законом Фика:

$$\vec{q}_{m c} = -D \text{grad } C, \quad (3.14)$$

где D – коэффициент молекулярной диффузии, $\text{м}^2/\text{с}$.

Для переноса энергии (теплоты) – законом Фурье:

$$\vec{q}_{m t} = -\lambda \text{grad } t, \quad (3.15)$$

где λ – коэффициент теплопроводности.

Перепишем уравнение (3.15) с учетом уравнения (3.12):

$$\vec{q}_{m t} = -\lambda \text{grad } (c_p t) / (c_p \rho) = -a \text{grad } (c_p t), \quad (3.16)$$

где $a = \lambda / (c_p \rho)$ – коэффициент температуропроводности, $\text{м}^2/\text{с}$.

Для переноса импульса (с учетом закона внутреннего трения Ньютона):

$$\vec{q}_{m w} = -\mu \text{grad } \vec{w}. \quad (3.17)$$

Перепишем уравнение (3.17) с учетом уравнения (3.13):

$$\vec{q}_{mw} = -\mu \operatorname{grad}(\rho\vec{w})/\rho = -v \operatorname{grad}(\rho\vec{w}). \quad (3.18)$$

Как видно из приведенных законов, выражающих плотность потока необратимого переноса массы, энергии и импульса в газах и капельных жидкостях, все они описываются аналогичными уравнениями. Это связано со сходством физических явлений, лежащих в основе переноса.

Для газов можно говорить о весьма близкой аналогии, поскольку для них значения всех коэффициентов молекулярного переноса довольно близки: $D \approx a \approx v$. Такая близость свидетельствует о том, что диффузионный механизм переноса массы, энергии и импульса, являющийся следствием хаотического теплового движения молекул в газах, в первом приближении одинаков.

Капельные жидкости имеют различные значения коэффициентов молекулярного переноса, поэтому в данном случае аналогия явлений переноса носит ограниченный характер.

Таким образом, молекулярный перенос (плотность потока) массы \vec{q}_{mC} , энергии \vec{q}_{mI} и импульса \vec{q}_{mw} описывается идентичными по форме уравнениями, которые могут быть обобщены следующим выражением:

$$\vec{q}_m = -k \operatorname{grad} \varphi, \quad (3.19)$$

где k — коэффициент пропорциональности, в зависимости от вида переноса принимающий значение D , a или v .

При конвективном переносе масса, энергия и импульс транспортируются в объеме макрочастиц, движущихся со скоростью \vec{w} .

Плотность конвективного потока \vec{q}_k массы, энергии или импульса на каждом участке поверхности можно выразить следующим образом:

$$\vec{q}_k = \vec{w} \Delta S \varphi / \Delta S = \vec{w} \varphi, \quad (3.20)$$

где ΔS — участок поверхности, расположенный перпендикулярно вектору \vec{w} .

Таким образом, в случае молекулярного и конвективного переноса массы или энергии плотность потока \vec{q} складывается из двух составляющих:

$$\vec{q} = \vec{q}_m + \vec{q}_k. \quad (3.21)$$

При анализе процесса переноса теплоты в правую часть уравнения (3.21) следует добавить еще одну величину (q_d), учитывающую вклад в общий перенос теплоты теплового излучения.

Выделим на поверхности S , ограничивающей произвольный объем V , элемент поверхности dS . Представим его в векторной

форме, умножив на единичный вектор \vec{n} , расположенный по нормали к этому элементу и направленный из объема V ($\vec{n}dS = d\vec{S}$). Найдем результирующий поток массы, энергии или количества движения, входящий в объем V :

$$M = - \oint_S \vec{q} d\vec{S} + \iiint_V \gamma dV. \quad (3.22)$$

Знак минус перед интегралом первого члена правой части этого уравнения необходим потому, что направление вектора элемента поверхности $d\vec{S}$ противоположно направлению векторов плотности входящих потоков массы, энергии и количества движения, и результирующий поток будет представлять собой разность между входящим и выходящим потоками.

Результирующий поток массы или энергии можно найти как сумму изменения удельной объемной энергии или массы (потенциала ϕ) во времени по всему объему V :

$$M = \iiint_V \partial\phi/\partial\tau dV.$$

Приравняв правые части последних двух уравнений, получим

$$- \oint_S \vec{q} d\vec{S} + \iiint_V \gamma dV = \iiint_V \partial\phi/\partial\tau dV. \quad (3.23)$$

Согласно *теореме Остроградского–Гаусса*, интеграл от нормальной составляющей вектора по поверхности равен интегралу от дивергенции* вектора по объему:

$$\oint_S \vec{q} d\vec{S} = \iiint_V \text{div } \vec{q} dV. \quad (3.24)$$

С учетом (3.24) уравнение (3.23) примет вид

$$\iiint_V (\partial\phi/\partial\tau + \text{div } \vec{q} - \gamma) dV = 0. \quad (3.25)$$

Интеграл по произвольному объему может быть равен нулю

* *divergentia* (лат.) – расхождение. Плотность потока в точке является пределом отношения потока вектора через поверхность S , ограничивающую объем V , к этому объему при его стремлении к нулю:

$$\text{div } \vec{q} = \lim_{V \rightarrow 0} \left(\oint_S \vec{q} d\vec{S} / V \right).$$

Дивергенция векторной функции $\vec{u}(x, y, z)$ есть скалярная функция, определяемая формулой

$$\text{div } \vec{u} = \partial u_x / \partial x + \partial u_y / \partial y + \partial u_z / \partial z.$$

только в случае равенства нулю подынтегрального выражения:

$$\partial\varphi/\partial\tau + \operatorname{div} \vec{q} - \gamma = 0. \quad (3.26)$$

Полученное уравнение (3.26) и есть *основное уравнение переноса субстанций – массы, энергии и количества движения*.

Перепишав уравнение (3.26) относительно производной потенциала по времени, получим новое выражение основного уравнения переноса субстанций:

$$\partial\varphi/\partial\tau = -\operatorname{div} \vec{q} + \gamma. \quad (3.27)$$

На основе уравнения (3.26) можно получить уравнения, описывающие поля скоростей, температур и концентраций для однофазных изотропных сплошных сред, с помощью которых можно решать важные технические задачи и проводить анализ многих химико-технологических процессов.

Ниже рассмотрены частные случаи основного уравнения переноса массы, энергии и количества движения.

3.2.1. Уравнение неразрывности потока

Рассмотрим *жидкость, текущую без пустот и разрывов и при отсутствии источников массы*. Перенос осуществляется только конвективным путем (т.е. $\vec{q}_m = 0$). В этом случае потенциалом переноса является плотность (т.е. $\varphi = \rho$). Тогда уравнение (3.26) преобразуется в уравнение

$$\partial\rho/\partial\tau + \operatorname{div} \vec{w}\rho = 0, \quad (3.28)$$

называемое *уравнением неразрывности (сплошности) потока*.

Представим дивергенцию от произведения $\vec{w}\rho$ в развернутом виде:

$$\begin{aligned} \operatorname{div} \vec{w}\rho &= \frac{\partial(w_x\rho)}{\partial x} + \frac{\partial(w_y\rho)}{\partial y} + \frac{\partial(w_z\rho)}{\partial z} = \\ &= \rho \left(\frac{\partial w_x}{\partial x} + \frac{\partial w_y}{\partial y} + \frac{\partial w_z}{\partial z} \right) + w_x \frac{\partial\rho}{\partial x} + w_y \frac{\partial\rho}{\partial y} + w_z \frac{\partial\rho}{\partial z}. \end{aligned}$$

Подставив это выражение в уравнение (3.28), получим

$$\frac{\partial\rho}{\partial\tau} + w_x \frac{\partial\rho}{\partial x} + w_y \frac{\partial\rho}{\partial y} + w_z \frac{\partial\rho}{\partial z} = -\rho \left(\frac{\partial w_x}{\partial x} + \frac{\partial w_y}{\partial y} + \frac{\partial w_z}{\partial z} \right). \quad (3.28a)$$

Левая часть полученного уравнения представляет собой *полную, или субстанциональную, производную* (т.е. производную, учитывающую изменение параметра частицы при ее перемещении вместе

с потоком вещества) плотности во времени:

$$\frac{d\rho}{dt} = \frac{\partial\rho}{\partial t} + w_x \frac{\partial\rho}{\partial x} + w_y \frac{\partial\rho}{\partial y} + w_z \frac{\partial\rho}{\partial z}. \quad (3.29)$$

Таким образом, уравнение неразрывности может быть записано в виде

$$d\rho/dt = -\rho \operatorname{div} \vec{w}.$$

Чтобы лучше понять смысл субстанциональной производной, найдем дифференциал плотности, используя выражение (3.29). Поскольку $w_x = dx/dt$, $w_y = dy/dt$, $w_z = dz/dt$, получим дифференциал плотности:

$$d\rho = \frac{\partial\rho}{\partial t} dt + \frac{\partial\rho}{\partial x} dx + \frac{\partial\rho}{\partial y} dy + \frac{\partial\rho}{\partial z} dz.$$

Отсюда видно, что полное дифференциальное изменение плотности складывается из ее локального изменения во времени $\partial\rho/\partial t$ и конвективного изменения ($\partial\rho/\partial x dx + \partial\rho/\partial y dy + \partial\rho/\partial z dz$), происходящего при перемещении данной частицы жидкости вместе с потоком за время dt .

Аналогично этому значение субстанциональной производной складывается из локальной составляющей $\partial\rho/\partial t$ и конвективной ($w_x \partial\rho/\partial x + w_y \partial\rho/\partial y + w_z \partial\rho/\partial z$).

Понятие субстанциональной производной может быть применено к любому параметру текущей жидкости.

Конвективную составляющую изменения плотности можно представить следующим образом:

$$w_x \frac{\partial\rho}{\partial x} + w_y \frac{\partial\rho}{\partial y} + w_z \frac{\partial\rho}{\partial z} = \vec{w} \operatorname{grad} \rho.$$

Это выражение вытекает из скалярного произведения векторов

$$\vec{w} = w_x \vec{i} + w_y \vec{j} + w_z \vec{k}$$

и

$$\operatorname{grad} \rho = (\partial\rho/\partial x) \vec{i} + (\partial\rho/\partial y) \vec{j} + (\partial\rho/\partial z) \vec{k}$$

с учетом того, что $\vec{i} \vec{j} = \vec{i} \vec{k} = \vec{j} \vec{k} = 0$ и $\vec{i} \vec{i} = \vec{j} \vec{j} = \vec{k} \vec{k} = 1$.

Таким образом, дивергенцию от $\rho \vec{w}$, как и от любого произведения векторной величины на скалярную, можно представить в виде

$$\operatorname{div} \rho \vec{w} = \rho \operatorname{div} \vec{w} + \vec{w} \operatorname{grad} \rho,$$

что позволяет записать еще одно выражение для уравнения неразрывности потока:

$$\partial\rho/\partial t + \rho \operatorname{div} \vec{w} + \vec{w} \operatorname{grad} \rho = 0.$$

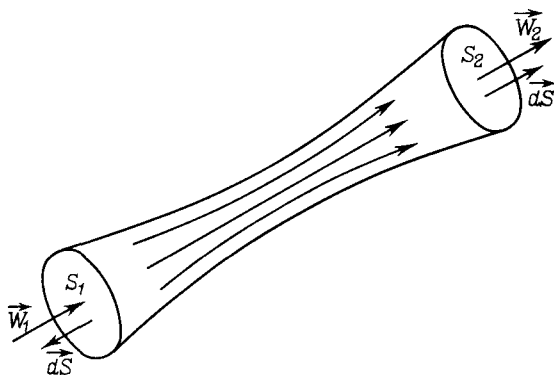


Рис. 3-7. К выводу уравнения (3.35)

Для установившегося потока $\partial\rho/\partial\tau = 0$, и уравнение неразрывности (3.28) упрощается:

$$\operatorname{div} \vec{w}\rho = 0, \quad (3.30) \quad \text{или} \quad \partial(w_x\rho)/\partial x + \partial(w_y\rho)/\partial y + \partial(w_z\rho)/\partial z = 0. \quad (3.31)$$

В случае несжимаемой жидкости

$$\operatorname{div} \vec{w} = 0, \quad (3.32) \quad \text{или} \quad \partial w_x/\partial x + \partial w_y/\partial y + \partial w_z/\partial z = 0. \quad (3.33)$$

Уравнение (3.33) является дифференциальным уравнением неразрывности потока несжимаемой жидкости для установившегося движения.

Проинтегрируем уравнение неразрывности (3.30) для установившегося потока с учетом теоремы Остроградского – Гаусса:

$$\iiint_V \operatorname{div}(\vec{w}\rho) dV = \oiint_S \vec{w}\rho d\vec{S} = 0.$$

Интеграл $\oiint_S \vec{w}\rho d\vec{S}$ для случая соленоидного течения (рис. 3-7), когда векторы скорости не пересекаются*, можно разбить на два интеграла по торцевым поверхностям, поскольку в этом случае только через них будет проходить жидкость:

$$\oiint_{S=S_1+S_2} \vec{w}\rho d\vec{S} = -\iint_{S_1} \vec{w}_1\rho_1 d\vec{S}_1 + \iint_{S_2} \vec{w}_2\rho_2 d\vec{S}_2 = 0.$$

Если скорости w_1 и w_2 перпендикулярны сечениям S_1 и S_2 и постоянны, а также постоянны плотности ρ_1 и ρ_2 , получим

$$w_1\rho_1 \iint_{S_1} dS_1 = w_2\rho_2 \iint_{S_2} dS_2 \quad \text{или} \quad w_1\rho_1 S_1 = w_2\rho_2 S_2. \quad (3.34)$$

* Физически это означает, что имеет место ламинарный поток или турбулентный поток с осредненными скоростями, или же любой поток, ограниченный твердой стенкой.

Для любых сечений неразрывного потока уравнение (3.34) примет вид

$$\rho w S = \text{const.} \quad (3.35)$$

Выражение (3.35) представляет собой *уравнение неразрывности (сплошности) потока в интегральной форме для установившегося движения*. Из этого уравнения следует, что при установившемся движении жидкости, целиком заполняющей канал (трубопровод), через каждое его поперечное сечение в единицу времени проходит одна и та же масса жидкости. Поэтому уравнение (3.35) называют также *уравнением постоянства расхода*. Следовательно, *уравнение постоянства расхода является частным случаем закона сохранения массы и выражает материальный баланс потока*. Для несжимаемых жидкостей $\rho = \text{const}$, и уравнение (3.35) принимает вид

$$w S = \text{const.} \quad (3.35a)$$

Следует отметить, что уравнения неразрывности (3.35) и (3.35a) в интегральной форме идентичны уравнениям расхода (3.9)–(3.9a), полученным из определения средней скорости.

При некоторых условиях течения потока (например, при мгновенных вскипаниях жидкости вследствие резкого снижения давления и т. п., когда в системе образуются пустоты, разрывы течения потока) уравнение неразрывности неприменимо.

3.2.2. Уравнение переноса теплоты (дифференциальное уравнение конвективного теплообмена)

Рассмотрим перенос теплоты в однофазной сплошной изотропной среде. Примем, что теплоемкость, теплопроводность и плотность среды постоянны, т. е. $c_p = \text{const}$, $\lambda = \text{const}$ и $\rho = \text{const}$, а также что $q_n = 0$.

В случае переноса теплоты потенциалом переноса является удельная объемная энтальпия: $\phi = c_p \rho t$.

Плотность потока теплоты, вызванного стремлением системы к термодинамическому равновесию, определяется законом Фурье – см. уравнение (3.16). Тогда основное уравнение переноса субстанций для случая переноса теплоты (при условии неразрывности потока несжимаемой жидкости, постоянстве теплоемкости c_p и теплопроводности λ жидкости, а также при отсутствии источников теплоты, т. е. $\gamma = 0$) записывается так:

$$\partial t / \partial \tau + \text{div } \vec{w} t = a \text{ div grad } (c_p \rho t). \quad (3.36)$$

Раскроем в уравнении (3.36) дивергенции скалярного произведения $\vec{w} t$ и $\text{grad } t$ – по аналогии с уравнением (3.28):

$$\text{div } \vec{w} t = t \text{ div } \vec{w} + \vec{w} \text{ grad } t; \quad (3.37)$$

$$\begin{aligned} \operatorname{div} \operatorname{grad} t &= \frac{\partial [(\operatorname{grad} t)_x]}{\partial x} + \frac{\partial [(\operatorname{grad} t)_y]}{\partial y} + \frac{\partial [(\operatorname{grad} t)_z]}{\partial z} = \\ &= \frac{\partial^2 t}{\partial x^2} + \frac{\partial^2 t}{\partial y^2} + \frac{\partial^2 t}{\partial z^2} = \nabla^2 t. \end{aligned} \quad (3.38)$$

Запишем уравнение (3.36) с учетом уравнений (3.37) и (3.38):

$$\partial t / \partial \tau + t \operatorname{div} \vec{w} + \vec{w} \operatorname{grad} t = a \nabla^2 t,$$

или в развернутой форме:

$$\partial t / \partial \tau + t \operatorname{div} \vec{w} + w_x \partial t / \partial x + w_y \partial t / \partial y + w_z \partial t / \partial z = a \nabla^2 t.$$

Поскольку по условию поток неразрывен, $\operatorname{div} \vec{w} = 0$. Тогда уравнение (3.38) с учетом сделанных выше допущений примет вид

$$\partial t / \partial \tau + \vec{w} \operatorname{grad} t = a \nabla^2 t, \quad (3.39)$$

или в развернутой форме:

$$\partial t / \partial \tau + w_x \partial t / \partial x + w_y \partial t / \partial y + w_z \partial t / \partial z = a \nabla^2 t. \quad (3.40)$$

Это уравнение выражает в общем виде распределение температур в движущемся потоке. Его называют также дифференциальным уравнением конвективного переноса теплоты или теплопроводности в движущемся потоке, или уравнением Фурье – Кирхгофа.

При установившемся процессе переноса теплоты $\partial t / \partial \tau = 0$; тогда

$$w_x \partial t / \partial x + w_y \partial t / \partial y + w_z \partial t / \partial z = a \nabla^2 t. \quad (3.41)$$

В неподвижной среде $w_x = w_y = w_z = 0$, и уравнение (3.40) принимает вид

$$\partial t / \partial \tau = a \nabla^2 t. \quad (3.42)$$

Уравнение (3.42) описывает распределение температур в неподвижной среде, через которую теплота передается теплопроводностью. Его называют дифференциальным уравнением теплопроводности в неподвижной среде, или уравнением Фурье.

Отметим, что коэффициент температуропроводности a является физической величиной и характеризует теплоинерционные свойства тела: при прочих равных условиях быстрее нагреется или охладится то тело, которое обладает большим коэффициентом температуропроводности.

3.2.3. Уравнение переноса массы (дифференциальное уравнение конвективной диффузии)

Это уравнение выводим так же, как уравнение переноса теплоты. Рассмотрим перенос массы в неразрывном потоке жидкости при условии постоянства коэффициента молекулярной диффузии D переносимого вещества и отсутствии источников массы (т. е. $\gamma = 0$).

Плотность потока массы описывается линейным градиентным уравнением (3.14) – *первым законом Фика*.

В соответствии с основным уравнением переноса количества движения, энергии и массы при учете того, что потенциалом переноса в данном случае является концентрация, получим уравнение переноса массы

$$\partial c / \partial \tau + \operatorname{div} \vec{w} c = D \operatorname{div} \operatorname{grad} c. \quad (3.43)$$

Проводя преобразования, аналогичные сделанным при выводе уравнения конвективного теплообмена, запишем это уравнение в следующем виде:

$$\partial c / \partial \tau + c \operatorname{div} \vec{w} + \vec{w} \operatorname{grad} c = D \nabla^2 c. \quad (3.44)$$

Поскольку поток неразрывен, $\operatorname{div} \vec{w} = 0$. Тогда уравнение переноса массы примет вид

$$\partial c / \partial \tau + \vec{w} \operatorname{grad} c = D \nabla^2 c, \quad (3.45)$$

или в развернутой форме:

$$\begin{aligned} \partial c / \partial \tau + w_x \partial c / \partial x + w_y \partial c / \partial y + w_z \partial c / \partial z = \\ = D (\partial^2 c / \partial x^2 + \partial^2 c / \partial y^2 + \partial^2 c / \partial z^2) = D \nabla^2 c. \end{aligned} \quad (3.46)$$

Уравнение (3.46) выражает в общем виде распределение концентрации компонента в движущемся потоке при неустановившемся процессе переноса массы. Уравнение (3.46) называют также дифференциальным уравнением конвективной диффузии.

Для установившегося процесса переноса массы $\partial c / \partial \tau = 0$; тогда

$$w_x \partial c / \partial x + w_y \partial c / \partial y + w_z \partial c / \partial z = D \nabla^2 c. \quad (3.47)$$

Коэффициент молекулярной диффузии D представляет собой физическую константу и характеризует способность данного вещества проникать вследствие диффузии в неподвижную среду. Он зависит от природы диффундирующего вещества и среды, температуры и давления и не зависит от гидродинамических условий, в которых происходит процесс. Отметим, что коэффициент диффузии является аналогом коэффициента температуропроводности a . Таким образом, уравнение (3.46) по структуре аналогично дифференциальному уравнению переноса теплоты (3.40).

В неподвижной среде $w_x = w_y = w_z = 0$, и уравнение (3.46) обращается в дифференциальное уравнение молекулярной диффузии

$$\partial c / \partial \tau = D (\partial^2 c / \partial x^2 + \partial^2 c / \partial y^2 + \partial^2 c / \partial z^2), \quad (3.48)$$

которое носит название *второго закона Фика* и описывает распределение концентраций данного вещества в неподвижной среде.

3.2.4. Уравнения переноса количества движения (уравнения Навье – Стокса)

Известно, что для изолированных систем соблюдается закон сохранения количества движения (импульса), который может быть сформулирован так: сумма импульсов частиц, составляющих изолированную систему, есть величина постоянная. Для неизолированной системы скорость изменения импульса системы равна действующим на нее внешним силам.

Рассмотрим произвольно выделенный объем жидкости, движущейся в поле силы тяжести. Со стороны жидкости, окружающей данный объем и взаимодействующей с ним, действуют поверхностные сжимающие силы давления и силы внутреннего трения. Сила тяжести, являясь объемной силой, не зависит от взаимодействия данного объема с внешней средой.

Рассматриваемую систему можно сделать изолированной, включив в нее взаимодействующую с данным объемом жидкость. В этом случае силы давления и внутреннего трения войдут в скорость изменения импульса во времени. Единственной силой (из рассматриваемых), которая не позволяет сделать систему изолированной и служит источником изменения импульса во времени, является сила тяжести. Таким образом, сила тяжести – внешняя сила. Она характеризуется объемной плотностью притока импульса. Ввиду того что скорость притока импульса в единицу времени равна силе, действующей на тело, объемная плотность источника равна силе тяжести единицы объема: $\vec{\gamma} = \rho \vec{g}$.

Перенос импульса описывается основным уравнением переноса массы, энергии и количества движения. Для упрощения математического описания движения жидкости рассмотрим перенос составляющих импульса по каждой оси координат при течении изотропной вязкой несжимаемой жидкости под действием проекций сил, действующих по этим осям.

В случае переноса составляющей импульса по оси z потенциалом переноса является проекция импульса единицы объема на ось z : $\varphi_z = \rho w_z$.

Проекция вектора плотности источника импульса на ось z составит

$$\gamma_z = |\vec{g}| |\vec{k}| \cos \alpha,$$

где \vec{k} – единичный вектор оси z ; α – угол между векторами \vec{g} и \vec{k} .

Ввиду того что векторы \vec{g} и \vec{k} направлены взаимно противоположно ($\alpha = 180^\circ$), проекция вектора плотности источника импульса на ось будет иметь вид

$$\gamma_z = -\rho g. \quad (3.49)$$

Плотность молекулярного потока импульса может в упрощенном варианте выражаться с помощью закона внутреннего трения

Ньютона — уравнение (3.6) или более точно — в виде обобщенного закона Ньютона — уравнение (3.8).

Рассмотрим сначала упрощенный вариант. Будем считать, что проекция вектора \vec{w} на ось \vec{z} является функцией всех трех координат, причем напряжения внутреннего трения, вызванные этими изменениями, приближенно выражаются законом внутреннего трения Ньютона (3.6). В соответствии с этим проекции на ось z касательных напряжений, действующих в плоскостях, перпендикулярных осям x и y , имеют вид

$$\tau_{xz} = \mu \partial w_z / \partial x; \quad \tau_{yz} = \mu \partial w_z / \partial y. \quad (3.50)$$

Проекция на ось z нормального напряжения, действующего перпендикулярно плоскости xOy , вызванного внутренним трением, выражается аналогичным образом:

$$(\tau_{zz})_t = \mu \partial w_z / \partial z. \quad (3.51)$$

Перпендикулярно плоскости xOy действует также нормальное напряжение, вызванное силами гидростатического давления, проекция которого на ось z в соответствии с уравнением (3.51) и свойством изотропии давления выражается так:

$$(\tau_{zz})_p = -P. \quad (3.51a)$$

Тогда суммарная величина проекций нормальных напряжений на ось z

$$\tau_{zz} = -P + \mu \partial w_z / \partial z. \quad (3.52)$$

В соответствии с этими проекциями напряжений на ось z [уравнение (3.52)] получим эквивалентное им выражение для плотности потока импульса. С учетом того, что численные значения напряжений равны значениям плотностей молекулярного потока импульса с обратным знаком [уравнение (3.6)], а также в связи с тем, что поток импульса направлен по нормали к плоскости, в которой действуют касательные напряжения τ_{xz} и τ_{yz} , получим выражение для плотности молекулярного потока импульса в векторной форме:

$$q_{Mz} = -(\tau_{xz} \vec{i} + \tau_{yz} \vec{j} + \tau_{zz} \vec{k}). \quad (3.53)$$

Плотность конвективного потока импульса в соответствии с уравнением (3.20) имеет вид

$$q_{Kz} = \vec{w} \rho w_z. \quad (3.53a)$$

Подставив плотности потока и источника импульса, выраженные соотношениями (3.49), (3.53) и (3.53a), в основное уравнение переноса массы, энергии и количества движения (3.26), напишем уравнение переноса количества движения для оси z при течении изотропной вязкой несжимаемой жидкости:

$$\partial(\rho w_z) / \partial t = -\text{div} [\vec{w} \rho w_z - (\tau_{xz} \vec{i} + \tau_{yz} \vec{j} - \tau_{zz} \vec{k})]. \quad (3.54)$$

Выразив напряжения τ_{xz} , τ_{yz} и τ_{zz} в явном виде по уравнениям (3.50)–(3.52) и найдя дивергенцию от плотностей потоков [в квад-

ратных скобках уравнения (3.54)], получим уравнение переноса импульса для оси z в развернутом виде:

$$\rho \frac{\partial w_z}{\partial \tau} = -\rho \left(w_x \frac{\partial w_z}{\partial x} + w_y \frac{\partial w_z}{\partial y} + w_z \frac{\partial w_z}{\partial z} \right) - \frac{\partial p}{\partial z} - \rho g + \mu \left(\frac{\partial^2 w_z}{\partial x^2} + \frac{\partial^2 w_z}{\partial y^2} + \frac{\partial^2 w_z}{\partial z^2} \right). \quad (3.55)$$

Введя субстанциональную производную и оператор Лапласа, запишем уравнение переноса импульса для оси z в компактном виде:

$$\rho dw_z/d\tau = -\rho g - \partial p/\partial z + \mu \nabla^2 w_z. \quad (3.56)$$

Принимая во внимание равенство нулю проекции вектора источника импульса на оси x и y ($\alpha = 90^\circ$), получим уравнение переноса количества движения для осей x и y :

$$\partial(\rho w_x)/\partial \tau = -\text{div} [\bar{w}\rho w_x - (\tau_{xx} \bar{i} + \tau_{yx} \bar{j} + \tau_{zx} \bar{k})]; \quad (3.57)$$

$$\partial(\rho w_y)/\partial \tau = -\text{div} [\bar{w}\rho w_y - (\tau_{xy} \bar{i} + \tau_{yy} \bar{j} + \tau_{zy} \bar{k})].$$

Записав уравнения (3.56) и (3.57) в компактном виде, получим систему уравнений, описывающих перенос импульса при течении изотропной вязкой несжимаемой жидкости, — систему уравнений Навье — Стокса:

$$\begin{aligned} \rho dw_x/d\tau &= -\partial p/\partial x + \mu \nabla^2 w_x; & \rho dw_y/d\tau &= -\partial p/\partial y + \mu \nabla^2 w_y; \\ \rho dw_z/d\tau &= -\partial p/\partial z - \rho g + \mu \nabla^2 w_z. \end{aligned} \quad (3.58)$$

Напомним, что при выводе системы уравнений Навье — Стокса был использован упрощенный вариант выражения напряжений сил внутреннего трения — закон Ньютона (3.6). Покажем теперь, что использование более точного выражения напряжений — по обобщенному закону Ньютона (3.8) приводит к той же системе уравнений Навье — Стокса (3.58).

Проекция касательных напряжений сил внутреннего трения на ось z находим из системы уравнений (3.8):

$$\tau_{xz} = \mu(\partial w_z/\partial x + \partial w_x/\partial z); \quad \tau_{yz} = \mu(\partial w_z/\partial y + \partial w_y/\partial z).$$

Суммарную проекцию нормальных напряжений сил внутреннего трения и давления находим из системы уравнений (3.8) и уравнения (3.5):

$$\tau_{zz} = -p + 2\mu \partial w_z/\partial z.$$

Подставив полученные выражения для проекций в уравнение (3.54) и произведя дифференцирование, имеем

$$\begin{aligned} \rho \frac{\partial w_z}{\partial \tau} &= -\rho \left(w_x \frac{\partial w_z}{\partial x} + w_y \frac{\partial w_z}{\partial y} + w_z \frac{\partial w_z}{\partial z} \right) - \\ & - \frac{\partial p}{\partial z} - \rho g + \mu \left(\frac{\partial^2 w_z}{\partial x^2} + \frac{\partial^2 w_z}{\partial y^2} + \frac{\partial^2 w_z}{\partial z^2} \right) + \mu \frac{\partial}{\partial z} \left(\frac{\partial w_x}{\partial x} + \frac{\partial w_y}{\partial y} + \frac{\partial w_z}{\partial z} \right). \end{aligned}$$

Поскольку последнее слагаемое этого уравнения равно нулю (по условию неразрывности потока несжимаемой жидкости), полученное уравнение полностью совпадает с уравнением Навье — Стокса (3.55) для оси z .

Система уравнений Навье–Стокса является одним из выражений закона сохранения количества движения, который может быть сформулирован следующим образом: производная по времени от проекции количества движения системы на ось координат является суммой проекций на данную ось действующих на систему сил. Эта формулировка полностью соответствует системе уравнений (3.58), поскольку $-\rho g$ — это внешняя сила (сила тяжести) единицы объема; $-\partial p/\partial x$, $-\partial p/\partial y$, $-\partial p/\partial z$ — силы давления единицы объема; $\mu \nabla^2 w_x$, $\mu \nabla^2 w_y$, $\mu \nabla^2 w_z$ — силы вязкого трения, отнесенные к единице объема.

Таким образом, все составляющие уравнения Навье–Стокса имеют размерность силы, приходящейся на единицу объема. С другой стороны,

$$-\partial p/\partial x + \mu \nabla^2 w_x; \quad -\partial p/\partial y + \mu \nabla^2 w_y; \quad -\partial p/\partial z + \mu \nabla^2 w_z$$

— это дивергенции от плотности потока импульса, а $-\rho g$ — плотность источника импульса.

Следует подчеркнуть, что система уравнений (3.58) применима лишь для несжимаемых сред. В случае сжимаемой жидкости правая часть каждого уравнения имеет более сложный вид.

Уравнения Навье–Стокса совместно с уравнением неразрывности, дополненные начальными и граничными условиями, служат для описания полей скоростей и давлений.

В общем случае система уравнений Навье–Стокса не может быть решена аналитически. Решения этих уравнений получены лишь для достаточно упрощенных частных задач.

При решении уравнений Навье–Стокса широко используют методы теории подобия, позволяющие получить (с привлечением экспериментальных результатов) достаточно простые функциональные зависимости.

Теоретический анализ движения вязкой жидкости с помощью уравнений Навье–Стокса проводят отдельно для ядра потока и для пограничного слоя. При этом в турбулентном режиме течения при достаточно больших значениях числа Рейнольдса ($Re = w \rho r / \mu$) в ядре потока можно пренебречь последними слагаемыми правых частей уравнения Навье–Стокса, характеризующих силы внутреннего трения (ввиду их малости по сравнению с другими слагаемыми), и рассматривать, таким образом, жидкость как идеальную, т. е. лишенную вязкости ($\mu = 0$) и несжимаемую ($\rho = \text{const}$). Анализ уравнений движения идеальной жидкости значительно проще.

В случае идеальной жидкости уравнения Навье–Стокса (3.58) переходят в дифференциальные уравнения движения Эйлера:

$$\begin{aligned} \rho dw_x/dt &= -\partial p/\partial x; & \rho dw_y/dt &= -\partial p/\partial y; \\ \rho dw_z/dt &= -\rho g - \partial p/\partial z. \end{aligned} \quad (3.59)$$

Интегралом этих уравнений для установившегося потока является уравнение Бернулли, широко используемое при решении многих технических задач.

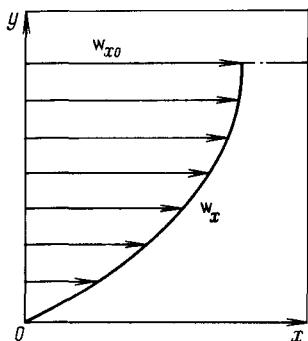


Рис. 3-8. Зависимость скорости потока от толщины пограничного слоя при движении жидкости вдоль плоской поверхности

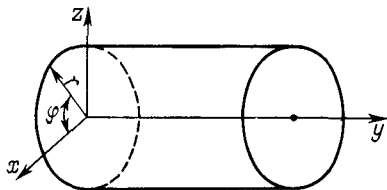


Рис. 3-9. К выводу уравнения Навье–Стокса для цилиндрических координат

Уравнения Навье–Стокса, описывающие течение жидкости в пограничном слое (которое ввиду малой толщины слоя рассматривается как плоское) также значительно упрощаются. Так, если рассматривать поток по оси x , можно считать, что $w_z = 0$, $w_y \ll w_x$ и $\partial w_z / \partial z^2 = 0$. Поскольку расстояние по оси y (толщина) значительно меньше, чем по оси x , можно принять, что $\partial^2 w_x / \partial y^2 \gg \partial^2 w_x / \partial x^2$.

Если скорость в ядре потока не меняется, то в соответствии с первым уравнением системы (3.59) градиент давления равен нулю. Ввиду малой толщины пограничного слоя давление в нем совпадает с давлением в ядре потока. Эти упрощения позволяют записать уравнение Навье–Стокса для пограничного слоя в следующем виде:

$$w_x \partial w_x / \partial x + w_y \partial w_x / \partial y = \nu \partial^2 w_x / \partial y^2. \quad (3.60)$$

Уравнение движения пограничного слоя решают совместно с уравнением неразрывности:

$$\partial w_x / \partial x + w_y / \partial y = 0. \quad (3.61)$$

Граничные условия системы уравнений (3.60) и (3.61) запишутся в виде

$$w_x = w_y = 0 \text{ при } y = 0 \text{ (на поверхности стенки скорость равна 0);}$$

$$w_x \rightarrow w_{x0} \text{ при } y \rightarrow \infty \text{ (} w_{x0} \text{— скорость в ядре потока).}$$

Решением этих уравнений является зависимость скорости потока от толщины пограничного слоя (рис. 3-8), которая в конечном счете определяет толщину пограничного слоя – величину, в большинстве случаев обуславливающую скорость переноса субстанций.

В случае покоящейся жидкости ($w_x = w_y = w_z = 0$) уравнения Навье–Стокса (3.59) переходят в дифференциальные уравнения равновесия Эйлера:

$$-\partial p / \partial x = 0; \quad -\partial p / \partial y = 0; \quad -\rho g - \partial p / \partial z = 0. \quad (3.62)$$

Интегралом этих уравнений для покоящейся жидкости является основное уравнение гидростатики, широко используемое в инженерной практике.

Рассмотрим уравнение Навье – Стокса для цилиндрических координат в случае установившегося ламинарного движения потока по горизонтальному трубопроводу постоянного сечения. Поток движется вдоль оси y (рис. 3-9), при этом цилиндрические координаты связаны с декартовыми следующим образом:

$$x = r \cos \varphi; \quad z = r \sin \varphi; \quad y = y; \quad r^2 = x^2 + z^2. \quad (3.63)$$

В соответствии с уравнением (3.58) запишем уравнение Навье – Стокса для оси y :

$$\rho \frac{dw_y}{dt} = -\frac{\partial^2 p}{\partial y^2} + \mu \left(\frac{\partial^2 w_y}{\partial x^2} + \frac{\partial^2 w_y}{\partial y^2} + \frac{\partial^2 w_y}{\partial z^2} \right).$$

С учетом принятых ограничений $\partial w_y / \partial t = 0$ (так как поток стационарный); $w_x = w_z = 0$ (так как поток движется ламинарно вдоль оси y); $\partial w_y / \partial y = 0$ (так как трубопровод имеет постоянное сечение). Тогда уравнение Навье – Стокса упрощается:

$$\frac{\partial^2 w_y}{\partial x^2} + \frac{\partial^2 w_y}{\partial z^2} = \frac{1}{\mu} \frac{\partial p}{\partial y}. \quad (3.64)$$

Течение в данном случае осесимметрично, так как скорость зависит только от r и не зависит от угла φ . В связи с этим задача представления уравнения (3.64) в цилиндрических координатах упрощается, так как нужно найти лишь левую часть уравнения в виде функции от r :

$$\partial^2 w_y / \partial x^2 + \partial^2 w_y / \partial z^2 = f(r),$$

где $r = \sqrt{x^2 + z^2}$.

В соответствии с правилами дифференцирования сложных функций получим

$$\frac{\partial w_y}{\partial x} = \frac{\partial w_y}{\partial r} \frac{\partial r}{\partial x}; \quad \frac{\partial^2 w_y}{\partial x^2} = \frac{\partial^2 w_y}{\partial r^2} \left(\frac{\partial r}{\partial x} \right)^2 + \frac{\partial w_y}{\partial r} \frac{\partial^2 r}{\partial x^2}. \quad (3.65)$$

Значения производных $\partial r / \partial x$ и $\partial^2 r / \partial x^2$ найдем дифференцированием (3.63):

$$\frac{\partial r}{\partial x} = \frac{x}{r}; \quad \frac{\partial^2 r}{\partial x^2} = \frac{1}{r} \left[1 - \left(\frac{x}{r} \right)^2 \right].$$

Подставив значения $\partial r / \partial x$ и $\partial^2 r / \partial x^2$ в уравнение (3.65), получим

$$\frac{\partial^2 w_y}{\partial x^2} = \frac{\partial^2 w_y}{\partial r^2} \left(\frac{x}{r} \right)^2 + \frac{1}{r} \frac{\partial w_y}{\partial r} \left[1 - \left(\frac{x}{r} \right)^2 \right]. \quad (3.66)$$

Аналогичный результат получим для производной $\partial^2 w_y / \partial z^2$:

$$\frac{\partial^2 w_y}{\partial z^2} = \frac{\partial^2 w_y}{\partial r^2} \left(\frac{z}{r} \right)^2 + \frac{1}{r} \frac{\partial w_y}{\partial r} \left[1 - \left(\frac{z}{r} \right)^2 \right]. \quad (3.67)$$

Суммируя левые и правые части уравнений (3.66) и (3.67), имеем

$$\frac{\partial^2 w_y}{\partial x^2} + \frac{\partial^2 w_y}{\partial z^2} = \frac{\partial^2 w_y}{\partial r^2} + \frac{1}{r} \frac{\partial w_y}{\partial r} = \frac{1}{r} \frac{\partial}{\partial r} \left(r \frac{\partial w_y}{\partial r} \right).$$

Поскольку труба горизонтальна, изменением гидростатического давления по диаметру трубы можно пренебречь. Тогда $p = \psi(y)$.

Таким образом, левая и правая части уравнения (3.64) являются функциями разных аргументов: левая – функция r , правая – y . Это возможно, если левая и правая части уравнения (3.64) равны константе:

$$\partial p / \partial y = \text{const} = (p_2 - p_1) / L = -(p_1 - p_2) / L,$$

где L – длина трубы.

Окончательно получим уравнение (3.64) в цилиндрических координатах:

$$\frac{1}{r} \frac{d}{dr} \left(r \frac{dw_y}{dr} \right) = -\frac{p_1 - p_2}{\mu L}. \quad (3.68)$$

3.3. АНАЛОГИЯ ПРОЦЕССОВ ПЕРЕНОСА

Выше отмечалась идентичность уравнений, описывающих молекулярный перенос массы, теплоты и импульса [уравнения (3.14), (3.16), (3.18)], что объясняется сходством физических процессов, лежащих в основе явлений переноса.

Описание молекулярного и конвективного переноса субстанций единым уравнением – основным уравнением переноса массы, энергии и импульса (3.26) – также основано на сходстве физических процессов переноса. Следствием этой аналогии в случае близости кинетических коэффициентов переноса (например, для газов $\nu = a = D$) является подобие профилей скоростей, температур и концентраций в потоке.

Можно говорить в большей степени об аналогии процессов переноса энергии и массы и, соответственно, описывающих эти процессы дифференциальных уравнений (3.40), (3.47), и в меньшей степени – об аналогии процессов переноса энергии, массы и импульса, а также описывающих их дифференциальных уравнений (3.40), (3.47), (3.58).

Перенос импульса описывается более сложными уравнениями (системой уравнений Навье – Стокса), чем перенос энергии и массы, поскольку, во-первых, импульс является векторной величиной (в отличие от скаляров температуры и концентрации) и, во-вторых, на перенос импульса в большой степени влияют силы давления и тяжести [составляющие $-\partial p/\partial x$, $-\partial p/\partial y$, $-\partial p/\partial z$, $-\rho g$ в системе уравнений (3.58)].

Различие дифференциальных уравнений переноса импульса, с одной стороны, и массы и энергии – с другой объясняется разными источниками их получения. Уравнения переноса массы и энергии происходят из закона сохранения энергии (объединяющего законы сохранения массы и энергии), являющегося следствием симметрии (однородности) времени, в то время как уравнения переноса импульса являются следствием закона сохранения импульса, вытекающего из симметрии пространства.

В ряде случаев эту особенность рассматриваемых процессов можно использовать для решения практических задач: по известным кинетическим коэффициентам для одного процесса (например, для переноса энергии) можно определить кинетические коэффициенты для другого процесса (например, для переноса массы).

ВОПРОСЫ ДЛЯ САМОКОНТРОЛЯ

1. Что понимают под гидравликой? Гидростатика и гидродинамика, их основные задачи. Сформулируйте понятия идеальной, капельной и упругой жидкостей. Какие силы действуют в реальных жидкостях?
2. Какой величиной является давление – скалярной или векторной? Напишите уравнение, связывающее величину давления с нормальным направлением.

3. Что представляет собой гидростатическое давление? Переведите давление, равное 25 м вод. ст., в ат, Па, кгс/м², мм рт. ст.
4. Чем обусловлено торможение движения жидкости у твердой поверхности (например, у поверхности движущейся пластины и стенок канала)?
5. Сформулируйте закон внутреннего трения Ньютона. Раскройте понятия динамической и кинематической вязкости жидкости.
6. Что такое средняя скорость движения жидкости? Назовите виды и режимы движения.
7. Укажите физический смысл критерия Рейнольдса. Какие факторы влияют на критическое значение этого критерия?
8. В каких случаях используют понятия гидравлического радиуса и эквивалентного диаметра?
9. Сформулируйте основные характеристики турбулентного потока (вихри, пульсации, масштаб турбулентности, турбулентная вязкость и др.).
10. Сформулируйте основные различия ламинарного и турбулентного течения. Изобразите эпюру скоростей при турбулентном течении жидкости у поверхности твердой стенки. Назовите области турбулентного потока. Дайте сравнение молекулярной (ньютоновской) и турбулентной вязкости в различных областях турбулентного потока и объясните причину различия величин ν и ν_T .
11. Что является потенциалом переноса субстанций? Напишите законы, описывающие молекулярный перенос субстанций, и объясните причину сходства этих законов.
12. Напишите основное уравнение переноса массы, энергии и импульса. Укажите ограничения его применения.
13. Напишите уравнение неразрывности с использованием субстанциональной производной. Раскройте физический смысл этой производной. Напишите выражение для субстанциональной производной температуры и концентрации. Приведите уравнение неразрывности для неустановившегося потока несжимаемой жидкости.
14. Приведите систему уравнений, описывающих поле температур в движущейся жидкости.

ГЛАВА 4

МОДЕЛИРОВАНИЕ ХИМИКО-ТЕХНОЛОГИЧЕСКИХ ПРОЦЕССОВ

Наиболее перспективный метод решения задач исследования и расчета химико-технологических процессов – теоретический метод, основанный на составлении и решении дифференциальных уравнений, полностью описывающих процесс (такие уравнения приведены, например, в предыдущей главе – уравнения переноса массы, энергии

и импульса). В частных, упрощенных случаях решения этих уравнений найдены, некоторые из них приведены ниже (например, решения уравнений Эйлера для условий равновесия и установившегося движения идеальной жидкости приводят к широко используемым в инженерной практике основному уравнению гидростатики и уравнению Бернулли).

Дифференциальные уравнения описывают целый класс однородных явлений (например, одним уравнением – Навье – Стокса – описываются такие разные, на первый взгляд, явления, как движение жидкости по трубопроводам и каналам и перемещение больших объемов океанической воды и атмосферного воздуха). Для практического использования этих уравнений следует при их решении учитывать ограничения, вытекающие из свойств конкретного явления (процесса). Для химико-технологических процессов такими ограничениями могут быть пределы изменений геометрических характеристик аппаратов, физических свойств веществ и т.п. Поэтому для выделения конкретного явления из класса явлений, описываемых единой системой дифференциальных уравнений, необходимо эти уравнения ограничить дополнительными условиями, которые называют *условиями однозначности*, т.е. условиями, которые полностью, однозначно характеризуют данное явление (например, температура насыщенного пара полностью, т.е. однозначно определяется его давлением).

Условия однозначности включают: 1) геометрическую форму и размеры системы (аппаратуры); 2) физические свойства веществ, участвующих в процессе; 3) начальные условия (начальную скорость, начальную температуру и т.п.); 4) граничные условия (например, равенство нулю скорости жидкости у стенок трубы).

Однако многие химико-технологические процессы настолько сложны, что удается лишь составить систему дифференциальных уравнений для их описания и установить условия однозначности. Решить же эти уравнения известными в математике методами обычно не представляется возможным. В подобных случаях используют *метод моделирования*. В широком смысле *под моделированием* понимают исследование объектов познания на их моделях, поэтому моделирование неотделимо от развития знания.

Моделирование находит широкое применение как при проведении научных исследований, так и при решении большого числа практических задач в различных областях техники: в гидравлике и гидротехнике (определение конструктивных и эксплуатационных характеристик гидротехнических сооружений, моделирование течений рек, волн, приливов и отливов и др.); в авиации, ракетной и космической технике (определение характеристик летательных аппаратов и их двигателей и др.); в судостроении (определение характеристик корпуса судна и др.); в теплотехнике (при конструировании и эксплуатации различных тепловых аппаратов) и т.п.

Огромное значение имеет моделирование при исследовании химико-технологических процессов и проектировании химических

производств. При этом под моделированием понимают метод исследования химико-технологических процессов на моделях, отличающихся от объектов моделирования (натуры) в основном масштабом. Моделирование можно осуществлять двумя основными методами – методом обобщенных переменных, или методом теории подобия (физическое моделирование), и методом численного эксперимента (математическое моделирование). Принципиального различия между этими методами нет, поскольку оба они в большей или меньшей степени основаны на экспериментальных данных и различаются лишь подходом к их обработке и анализу.

4.1. МЕТОД ОБОБЩЕННЫХ ПЕРЕМЕННЫХ

Метод обобщенных переменных составляет основу теории подобия. Одним из основных принципов теории подобия является выделение из класса явлений (процессов), описываемых общим законом (процессы движения жидкостей, диффузии, теплопроводности и т. п.), группы подобных явлений.

Подобными называют такие явления, для которых отношения сходственных и характеризующих их величин постоянны.

Различают следующие виды подобия: а) геометрическое; б) временное; в) физических величин; г) начальных и граничных условий.

Геометрическое подобие предполагает, что сходственные размеры природы и модели параллельны, а их отношение выражается постоянной величиной.

Предположим, что изучается сложное явление – движение газа во вращающемся цилиндре (рис. 4-1). Чтобы исследовать процесс в данном аппарате, строим модель, соблюдая геометрическое подобие (рис. 4-1, б), т. е. равенство отношений сходственных линейных размеров природы и модели.

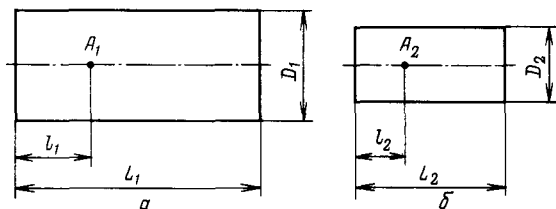


Рис. 4-1. К определению условий подобия природы (а) и модели (б)

Если рассматриваемая система (натура, образец) находится в движении, то при наличии геометрического подобия все ее точки должны перемещаться по подобным траекториям сходственных точек подобной ей системы (модели), т. е. проходить геометрически подобные пути (точки A_1 и A_2). Геометрическое подобие соблюдается при равенстве отношений всех сходственных размеров на-

туры и модели:

$$\frac{D_1}{D_2} = \frac{L_1}{L_2} = \frac{l_1}{l_2} = \dots a_t = \text{const.}$$

Безразмерную величину a_t называют *константой геометрического подобия*, или *масштабным (переходным) множителем*. Константа подобия характеризует отношение однородных сходственных величин в подобных системах (в данном случае — линейных размеров природы и модели) и позволяет перейти от размеров одной системы (модели) к другой (натуре).

Временное подобие предполагает, что сходственные точки или части геометрически подобных систем (натуры и модели), двигаясь по геометрически подобным траекториям, проходят геометрически подобные пути в промежутки времени, отношение которых является постоянной величиной:

$$T_1/T_2 = \tau_1/\tau_2 = a_\tau,$$

где T_1 и T_2 — время прохождения сходственными частицами всего аппарата, соответственно природы и модели; τ_1 и τ_2 — время прохождения сходственными частицами подобных путей l_1 и l_2 ; a_τ — константа временного подобия.

Подобие физических величин предполагает, что в рассматриваемых подобных системах (натуры и модели) отношение значений физических величин двух любых сходственных точек или частиц, подобно размещенных в пространстве и времени, есть величина постоянная. Например, если в натуре частица за время τ_1 прошла путь l_1 (рис. 4-1, а), а в модели — за время τ_2 путь l_2 , то для сходственных точек A_1 и A_2 имеем

$$\mu_1/\mu_2 = a_\mu; \quad \rho_1/\rho_2 = a_\rho, \quad \text{или} \quad u_1/u_2 = a_u,$$

где u_1 и u_2 — совокупность физических величин (но в общем случае $a_\mu \neq a_\rho \neq a_t \neq a_\tau$ и т. д.).

Подобие физических величин включает подобие не только физических констант, но и *совокупности значений физических величин*, или *полей физических величин*. Таким образом, при соблюдении геометрического и временного подобия будет соблюдаться также подобие полей скоростей, температур, концентраций и других физических величин, т. е. $w_1/w_2 = a_w$, $t_1/t_2 = a_t$; $c_1/c_2 = a_c$ — константы.

Подобие начальных и граничных условий предполагает, что начальное состояние и состояние на границах систем (натуры и модели) подобны, т. е. отношения основных параметров в начале и на границах систем постоянны. Это справедливо лишь в тех случаях, когда для начальных и граничных условий систем выдерживаются геометрическое, временное и физическое подобия, т. е. $L_1/L_2 = a_l$; $\mu_1/\mu_2 = a_\mu$.

Этим подчеркивается важность подобия начальных и граничных условий, поскольку иногда в основном объеме системы подобие может соблюдаться не полностью. Вместе с тем даже незначительное отклонение начальных и граничных условий может при-

вести к существенному нарушению подобия системы в целом (например, неучет сильных возмущений всей системы вследствие так называемых «входных эффектов»).

Все константы подобия постоянны для различных сходственных точек подобных систем, но изменяются в зависимости от соотношения размеров природы и модели. Иными словами, отношение однородных сходственных величин для природы и другой модели, также подобной природе, будет другим. Это обстоятельство представляет большие неудобства для масштабирования и преодолевается введением так называемых *инвариантов** подобия.

Инварианты подобия и критерии подобия. Если все сходственные величины, определяющие состояние данной системы (природы) и подобной ей системы (модели), измерять в относительных единицах, т. е. брать сходственное отношение величин для каждой системы, то оно также будет величиной постоянной и безразмерной, например

$$L_1/D_1 = L_2/D_2 = \dots = \text{inv} = \text{idem} = i_l; \quad T_1/\tau_1 = T_2/\tau_2 = \dots = i_t.$$

Величины i_l , i_t и т. д. не зависят от соотношения размеров природы и модели, т. е. для другой модели, также подобной природе, значения i_l , i_t ... будут те же. Таким образом, отношения геометрических размеров, времени и физических констант в данной системе (природе) равны отношениям тех же величин в подобной системе (модели). При переходе от одной системы к другой, ей подобной, численное значение величин i_l , i_t , ... сохраняется. Поэтому безразмерные числа i , выражающие отношение двух однородных величин в подобных системах, носят название *инвариантов подобия*.

Инварианты подобия, представляющие собой отношения однородных величин, называют *симплексами***, или *параметрическими критериями**** (например, отношение L_1/D_1 – геометрический симплекс). Инварианты подобия, выраженные отношением *разнородных* величин, называют *критериями подобия*. Обычно их обозначают начальными буквами имен ученых, внесших существенный вклад в данную область знания (например, Re – число, или критерий, Рейнольдса).

Можно получить критерии для *любого физического явления*. Для этого необходимо иметь аналитическую зависимость между переменными величинами рассматриваемого явления. *Критерии подобия безразмерны* (как и инварианты подобия), их значения для каждой точки данной системы могут меняться, но для сходственных точек подобных систем не зависят от относительных размеров природы и модели.

Таким образом, явления, подобные между собой, характеризуются численно равными критериями подобия. Равенство критериев подобия – единственное количественное условие подобия процессов. Отсюда очевидно, что отношение критериев одной системы к критериям подобной ей системы всегда равно 1. Например, для природы

* *invariantis* (лат.) – неизменяющийся.

** *simplex* (лат.) – простой.

*** *kriterion* (греч.) – признак, средство для суждения.

и модели $Re_1 = Re_2$. Тогда

$$\frac{w_1 d_1 \rho_1 / \mu_1}{w_2 d_2 \rho_2 / \mu_2} = 1, \text{ или } \frac{(w_1/w_2)(d_1/d_2)(\rho_1/\rho_2)}{\mu_1/\mu_2} = \frac{a_w a_l a_p}{a_\mu} = 1.$$

Если отношение констант подобия равно 1, оно носит название *индикатора подобия* и указывает на равенство критериев подобия. Следовательно, у подобных явлений индикаторы подобия равны единице.

Если константы подобия найдены из условий однозначности, то образованные из них критерии называют *определяющими*. Критерий, в который входит искомая величина, называют *определяемым*. Любая комбинация критериев подобия также представляет собой критерий подобия рассматриваемого явления.

Для некоторой группы подобных процессов критерии подобия имеют определенные численные значения. При переходе к другой группе подобных процессов, описываемых теми же дифференциальными уравнениями, при том же наборе критериев подобия их численные значения будут иными (вследствие, например, различий геометрических характеристик, скоростей потоков и т. д.).

Из сказанного следует, что *любая зависимость между переменными, характеризующими какое-либо явление* (т. е. система дифференциальных уравнений), *может быть представлена в виде зависимости между критериями подобия:*

$$f(K_1, K_2, K_3, \dots) = 0. \quad (4.1)$$

Эту зависимость называют *обобщенным (критериальным) уравнением*, а критерии подобия K_i — *обобщенными переменными величинами*.

Таким образом, теория подобия дает возможность представить решение дифференциальных уравнений и обрабатывать экспериментальные данные в виде обобщенных критериальных уравнений. Это позволяет сократить число экспериментов при получении конкретных уравнений типа (4.1) за счет варьирования критериев подобия, минуя определение всех величин, входящих в критерии подобия уравнения (4.1).

Обычно уравнение (4.1) записывают в виде зависимости определяемого критерия подобия (в который входит искомая величина) от определяющих:

$$K_1 = f_1(K_2, K_3, \dots), \quad (4.2)$$

например,

$$K_1 = AK_2^n K_3^m \dots,$$

где K_1 — определяемый критерий подобия; значения A, n, m находят опытным путем.

Если какой-либо эффект в исследуемом процессе становится очень слабым по сравнению с другими (численные значения критериев могут быть при этом весьма малы или велики), то его влиянием можно пренебречь. В этом случае критерии, характери-

зующие интенсивность этого эффекта, могут быть опущены из рассмотрения, и процесс приобретает свойство *автомодельности*, т. е. независимости от этих критериев. Такое моделирование называют *приближенным*.

Таким образом, теория подобия указывает, как надо ставить опыты и обрабатывать опытные данные, чтобы, ограничившись минимальным числом опытов, иметь основание обобщать их результаты и получать закономерности для целой группы подобных явлений. Теория подобия позволяет с достаточной для практики точностью изучать сложные процессы на моделях (значительно меньших по размерам и часто более простых, чем аппараты натуральной величины), используя при этом не рабочие вещества (иногда токсичные, пожаро- и взрывоопасные, дорогостоящие и т. п.), а *модельные* (например, воду, воздух и т. д.). Все это позволяет существенно упростить и удешевлять эксперименты, быстрее реализовывать результаты исследований.

Необходимо иметь в виду, что при использовании теории подобия существуют определенные ограничения. Например, используя методы теории подобия, нельзя получить информации больше, чем ее содержится в исходных уравнениях. Можно без обычных математических методов интегрирования этих уравнений получить их интегральные решения, но если исходные уравнения неверно описывают физическую сущность процесса, то и полученные с использованием методов теории подобия зависимости будут неверны. Кроме того, моделирование на основе метода обобщенных переменных всегда связано с проведением эксперимента, иногда достаточно сложного и большого по объему, требующего значительных затрат времени. Полученные обобщенные уравнения работают надежно только в тех интервалах изменения переменных, которые были использованы при проведении эксперимента.

Преобразование дифференциальных уравнений методами теории подобия. Итак, теория подобия дает возможность выражать дифференциальные уравнения в виде функциональной зависимости между критериями подобия. При этом производят следующие действия:

1) формулируют подобие условий однозначности, т. е. задают константы подобия или масштабные множители; обычно полагают, что они заданы (a_l , a_u и т. д.);

2) каждый из элементов дифференциального уравнения умножают на соответствующие константы подобия, причем последние выносят за знак дифференциала (как постоянные величины); при этом производная любого порядка преобразуется следующим образом:

$$\frac{\partial^n u}{\partial x^n} = \frac{a_u}{a_l^n} \cdot \frac{\partial^n u}{\partial x^n}; \quad (4.4)$$

3) приравнивают коэффициенты, стоящие при одинаковых слагаемых исходных и преобразованных уравнений; тем самым вы-

полняется тождественность уравнений для подобных процессов и инвариантности исходных дифференциальных уравнений. Полученные уравнения или инварианты подобия связывают между собой константы подобия;

4) в полученных индикаторах подобия константы подобия заменяют соответствующими отношениями величин, выводят критерии подобия и устанавливают зависимость между ними (критериальное уравнение).

4.2. АНАЛИЗ РАЗМЕРНОСТЕЙ

Используемые в химико-технологических процессах вещества обладают различными физическими свойствами (вязкостью, плотностью и т.п.), а их состояние и условия проведения процесса характеризуются различными параметрами (температурой, давлением, скоростью и т.п.), которые могут измеряться в различных единицах.

Выражение данной физической величины через величины, положенные в основу определенной системы единиц, называют *размерностью* этой величины. Одна и та же физическая величина может иметь разную размерность в различных системах единиц.

Если неизвестно исходное уравнение, описывающее данное явление (процесс), то для формирования критериев подобия можно использовать *анализ размерностей* — учение о методах рационального построения систем единиц измерения. При этом величины разделяют на *первичные*, численные значения которых устанавливают прямым измерением, и *вторичные*, определяемые как функции первичных. Вторичная величина, выраженная через первичные, всегда представляет собой степенной комплекс, записываемый в виде формулы размерности, так как только в этом случае отношение одноименных величин не зависит от выбора единиц. Это условие совпадает с требованием равенства размерностей величин в левой и правых частях получаемого уравнения. Формула размерности какой-либо физической величины A имеет вид

$$[A] = L^l M^m T^t \dots, \quad (4.5)$$

где $[A]$ — символ размерности определяемой (вторичной) физической величины; $L, M, T \dots$ — символы измеренных (первичных, основных) физических величин (соответственно длины, массы, времени и т.д.); l, m, t, \dots — целые или дробные, положительные или отрицательные числа, называемые показателями размерности, или размерностью, определяемой величины A . Так, формула размерности для ускорения a записывается в виде $[a] = LT^{-2}$, для силы f — в виде $[f] = LMT^{-2}$, и т.д.

Выбор числа первичных (основных) физических величин в принципе произволен, но практические соображения приводят к некоторому ограничению свободы в выборе этих величин и их единиц.

Если для исследуемого процесса установлено, какие величины влияют на искомую (вторичную) величину, но вид связи между

ними неизвестен, то можно составить уравнение размерностей, в котором в левой части будет стоять символ искомой величины со своим показателем размерности, а в правой – произведение символов величин, от которых искомая величина зависит, но с неизвестными показателями размерности. Задача нахождения связи между физическими величинами сводится в этом случае к отысканию значений соответствующих показателей размерности.

В основе метода анализа размерности лежит π -теорема Бэкингема: *число безразмерных комплексов равно числу всех физически разнородных величин n , существенных для процесса, за вычетом числа первичных величин t .*

Эта теорема связывает анализ размерностей с теорией подобия, поскольку при условии соблюдения подобия безразмерные комплексы, найденные с помощью π -теоремы, являются критериями подобия, т. е. число критериев подобия $k = n - t$.

Таким образом, из π -теоремы следует, что всякое соотношение между некоторым числом n размерных величин, характеризующих данное физическое явление, можно представить в виде соотношения между меньшим числом безразмерных комбинаций, составленных из этих величин.

Метод анализа размерностей не универсален; он требует предварительного знания числа переменных, от которых зависит данное явление, проведения большого объема экспериментов как для определения числа переменных величин n , влияющих на данное явление, так и для установления конкретной степенной зависимости типа уравнения (4.5). Если не учесть хотя бы одну из n величин, существенно влияющих на исследуемый процесс, то при получении конечного расчетного уравнения это может привести к серьезной ошибке. Поэтому метод анализа размерностей, в отличие от теории размерностей, имеет ограниченное применение.

4.3. АНАЛИТИЧЕСКИЙ МЕТОД ПОЛУЧЕНИЯ ОБОБЩЕННЫХ ПЕРЕМЕННЫХ

Ниже излагаются основы теории подобия, предложенные А. Н. Колмогоровым. Предположим, что для описания изучаемых явлений используют m основных (первичных) независимых единиц измерения A_1, A_2, \dots (например, единицы длины L , массы M и времени T). Производные единицы измерения образуются из основных согласно соотношению

$$Q = A_1^{p_1} A_2^{p_2} \dots A_m^{p_m}. \quad (4.6)$$

Их размерность $[Q] = [A_1^{p_1} A_2^{p_2} \dots A_m^{p_m}]$ характеризуется числовыми показателями p_1, p_2, \dots, p_m . Каждая величина X размерности $[X] = [Q]$ представляется в виде $X = xQ$ (где x – числовое выражение величины X при выбранной системе основных величин A_1, A_2, \dots, A_m).

Пусть изучается класс явлений S и пусть каждое из них определяется заданием некоторой системы величин Y . Два таких явления S_1 и S_2 называют подобными, если значения величин Y_2 , характеризующих явление S_2 , получаются из значений соответствующих величин Y_1 , характеризующих явление S_1 , по формуле

$$Y_2 = k_1^{p_1} k_2^{p_2} \dots k_m^{p_m} Y_1, \quad (4.7)$$

где коэффициенты подобия k_1, k_2, \dots, k_m постоянны, а показатели p_1, p_2, \dots, p_m определяются размерностью величин Y :

$$[Y] = [A_1^{p_1} A_2^{p_2} \dots A_m^{p_m}]. \quad (4.8)$$

Предположим, что из системы величин Y выделена некоторая часть, образующая систему определяющих параметров X , так что численное значение y любой величины Y является функцией $y = f(X)$, численное значение x — параметров X , а вид функциональных зависимостей f остается одним и тем же при любом выборе основных единиц измерения A_1, A_2, \dots, A_m . При таком предположении основной принцип теории подобия может быть сформулирован следующим образом: для подобия явлений S_1 и S_2 необходимо и достаточно, чтобы значения любой безразмерной комбинации определяющих параметров

$$k = X_1^{q_1} X_2^{q_2} \dots X_m^{q_m} \quad (4.9)$$

в явлениях S_1 и S_2 были равны, т.е. $k_1 = k_2$.

Каждое безразмерное выражение k вида (4.9) называют критерием подобия. Очевидно, что при таком определении критериев подобия в их число попадают все безразмерные определяющие параметры и все соотношения вида

$$k = X_1/X_2, \quad (4.10)$$

где X_1 и X_2 — определяющие параметры одной и той же размерности.

Необходимость для подобия равенств $k_1 = k_2$ в применении к безразмерным параметрам и отношениям вида (4.10) очевидна. Их можно называть тривиальными (симплексными). Отношения k вида (4.10) при перечислении критериев подобия часто опускают. Если тривиальные условия подобия $k_1 = k_2$ считаются заведомо выполненными, то среди нетривиальных условий подобия $k_1 = k_2$ имеется только $s = n - m_1$ независимых (где n — число различных размерностей величин системы $[X]$, m_1 — число независимых размерностей среди этих n). Поскольку всегда $m_1 \leq m$, то $s \leq n - m$.

Если исследуемые явления изучают с помощью дифференциальных уравнений, то определяющие параметры появляются либо в виде величин, входящих в начальные и граничные условия, либо в виде коэффициентов, входящих в дифференциальные уравнения. После приведения уравнений к безразмерному виду в них остаются лишь безразмерные коэффициенты, которые и являются критериями подобия.

Таким образом, рассмотренный аналитический метод получения обобщенных переменных — критериев подобия — объединяет основы теории подобия с анализом размерностей и определяет необходимые и достаточные условия получения обобщенных критериев уравнений любого процесса, для которого составлено математическое описание.

4.4. ПОДОБИЕ ГИДРОДИНАМИЧЕСКИХ ПРОЦЕССОВ

Запишем уравнение Навье — Стокса (3.56) — уравнение переноса количества движения — для вертикальной оси z :

$$\frac{\partial w_z}{\partial \tau} + w_x \frac{\partial w_z}{\partial x} + w_y \frac{\partial w_z}{\partial y} + w_z \frac{\partial w_z}{\partial z} = -\frac{1}{\rho} \frac{\partial p}{\partial z} - g + \nu \nabla^2 w_z.$$

Перемножим все элементы этого уравнения на соответствующие константы подобия:

$$\begin{aligned} \frac{a_w \partial w_z}{a_\tau \partial \tau} + \frac{a_w^2}{a_l} \left(w_x \frac{\partial w_z}{\partial x} + w_y \frac{\partial w_z}{\partial y} + w_z \frac{\partial w_z}{\partial z} \right) = \\ = \frac{a_p}{a_\rho a_b} \left(-\frac{1}{\rho} \frac{\partial p}{\partial z} \right) + a_g (-g) + \frac{a_\nu a_w}{a_l^2} \nu \nabla^2 w_z. \end{aligned}$$

Для сохранения тождественности полученного и исходного

уравнений приравняем все коэффициенты, стоящие при одинаковых слагаемых:

$$\begin{matrix} a_w/a_\tau = a_w^2/a_l = a_p/(a_\rho a_l) = a_g = a_v a_w/a_l^2. \\ (I) \quad (2) \quad (3) \quad (4) \quad (5) \end{matrix} \quad (4.11)$$

Разделив в выражении (4.11) комплексы констант подобия (1), (3), (4) и (5) на (2), получим соотношения между соответствующими силами и силами инерции:

$$\begin{matrix} \frac{a_w a_l}{a_\tau a_w^2} = 1; & \frac{a_p a_l}{a_\rho a_l a_w^2} = 1; & \frac{a_g a_l}{a_w^2} = 1; & \frac{a_v a_w a_l}{a_l^2 a_w^2} = 1. \\ (I) & (II) & (III) & (IV) \end{matrix} \quad (4.12)$$

Рассмотрим соотношение (IV) в выражении (4.12): $a_v/(a_l a_w) = 1$. Заменяя константы подобия на отношения соответствующих величин, получим:

$$\frac{(w_1/w_2)(l_1/l_2)}{v_1/v_2} = 1, \quad \text{или} \quad \frac{w_1 l_1}{v_1} = \frac{w_2 l_2}{v_2} = \text{idem},$$

откуда

$$wl/v = wl\rho/\mu = \text{Re}, \quad (4.13)$$

т.е. уже известное безразмерное число — критерий Рейнольдса. Он характеризует отношение сил инерции к силам трения и определяет режим движения во всех сходственных точках подобных систем.

Соотношение (I) в уравнении (4.12) учитывает неустановившееся движение жидкости:

$$\frac{a_l}{a_w a_\tau} = 1, \quad \text{или} \quad \frac{w_1 \tau_1}{l_1} = \frac{w_2 \tau_2}{l_2} = \text{idem},$$

откуда

$$w\tau/l = \text{Ho}. \quad (4.14)$$

Выражение (4.14) является критерием подобия, характеризующим неустановившееся состояние процесса, и называется критерием гомохронности Ho . Во всех сходственных точках подобных систем (натуры и модели) критерий гомохронности имеет одно и то же значение, если только в этих системах движение неустановившееся.

Из соотношения (II) получим критерий подобия, характеризующий отношение сил гидростатического давления к силам инерции в подобных системах:

$$\frac{a_p}{a_\rho a_w^2} = 1, \quad \text{или} \quad \frac{P_1}{\rho_1 w_1^2} = \frac{P_2}{\rho_2 w_2^2} = \text{idem}.$$

Безразмерное отношение $P/(\rho w^2)$ называют критерием Эйлера. При решении многих технических задач гидродинамики важно определять не абсолютное давление P в системе, а разность давлений ΔP между какими-либо точками или сечениями потока жидкости. Поэтому обычно критерий Эйлера отражает влияние пере-

пада гидростатического давления на движение жидкости и выражается следующим образом:

$$Eu = \Delta P / (\rho w^2). \quad (4.15)$$

Наконец, соотношение (III) характеризует отношение силы тяжести к силе инерции:

$$a_q a_1 / a_w^2 = 1, \quad \text{или} \quad w^2 / (g_1 l_1) = w^2 / (g_2 l_2) = \text{idem.}$$

Отсюда получаем новый безразмерный комплекс, называемый *критерием Фруда*, который отражает влияние сил тяжести на движение жидкости:

$$w^2 / (gl) = Fr. \quad (4.16)$$

Таким образом, решение уравнения Навье–Стокса, описывающее в общем виде процесс движения вязкой жидкости, может быть представлено критериальным уравнением вида

$$f(No, Eu, Fr, Re) = 0, \quad (4.17)$$

которое называют *обобщенным (критериальным) уравнением гидродинамики*. Любая задача движения вязкой жидкости может быть решена путем нахождения зависимости между критериями, входящими в уравнение (4.17).

В уравнении (4.17) все критерии подобия, кроме Eu , являются определяющими, так как они составлены только из величин, выражающих условия однозначности. Поскольку при решении практических задач с помощью уравнения (4.17) обычно определяют величину ΔP , входящую в Eu , то в этом случае уравнение (4.17) записывают относительно определяемого критерия Eu :

$$Eu = f_1(No, Fr, Re). \quad (4.18)$$

Например,

$$Eu = A No^q Fr^n Re^m, \quad (4.19)$$

где значения A , q , n , m обычно определяют опытным путем.

В ряде случаев уравнение (4.18) дополняют геометрическим симплексом, отражающим влияние отношения длины канала к его диаметру $-l/d_s$.

При установившемся движении критерий гомохронности может быть исключен из уравнения (4.17); тогда

$$f_2(Eu, Fr, Re) = 0. \quad (4.20)$$

В том случае, если скорость движения жидкости трудноопределима (например, при естественной конвекции), вводят так называемые *производные*, или *модифицированные критерии подобия*, составленные из основных критериев. В этих производных критериях трудноопределимая величина отражена с помощью других величин, которые сравнительно просто определяются аналитически или экспериментально.

Например, при естественной конвекции, возникающей вследствие разности плотностей, обусловленной различием температур

в разных точках этой жидкости, трудно определить скорость движения конвективных токов. Критерий Фруда отражает действие сил тяжести, вследствие которых происходит перемещение частиц жидкости, но в него входит трудноопределимая величина w . Для того чтобы исключить величину w из критерия $Fr = w^2/(gl)$, берут отношение двух критериев:

$$Re^2/Gr = (w^2 l^2 \rho^2 / \mu^2) (gl^3 / w^2) = l^3 \rho^2 g / \mu^2.$$

Полученный безразмерный комплекс величин является производным критерием и называется *критерием Галилея*:

$$Ga = l^3 \rho^2 g / \mu^2. \quad (4.21)$$

Если умножить этот критерий на отношение $(\rho_0 - \rho)/\rho$ (где ρ_0 и ρ — плотности жидкости в разных точках), отражающее причину возникновения конвективных токов, получим новый производный критерий подобия — *критерий Архимеда*:

$$Ar = Ga (\rho_0 - \rho) / \rho = (l^3 \rho^2 g / \mu^2) ((\rho_0 - \rho) / \rho). \quad (4.22)$$

В подобных системах, в которых процессы протекают при естественной конвекции под действием силы тяжести, необходимо соблюдение равенства критериев Ga или Ar .

Теперь получим критерии гидродинамического подобия на основе аналитического метода (см. разд. 4.3).

Запишем уравнение Навье–Стокса (3.56) для оси z :

$$\frac{\partial w}{\partial \tau} + \left(w_x \frac{\partial w_x}{\partial x} + w_y \frac{\partial w_x}{\partial y} + w_z \frac{\partial w_x}{\partial z} \right) = - \frac{1}{\rho} \frac{\partial p}{\partial z} - g + \nu \nabla^2 w_x.$$

Для того чтобы привести это уравнение к безразмерному виду, проведем следующие преобразования.

Выразим $w_x = \eta w$ (вместо w_x может быть записана скорость w_x или w_y , что в данном случае безразлично), т.е. $w_x/w = \eta$. Тогда η — безразмерная скорость. Аналогично z (x или y) = ζl ; $\tau_{(z)} = \varepsilon \tau$; $g_{(z)} = \varepsilon_1 g$; $p_{(z)} = \zeta_1 p$.

В новых переменных уравнение (3.56) примет вид

$$\frac{w}{\tau} \frac{\partial \eta}{\partial \varepsilon} + \frac{w^2}{l} \eta \sum_i \frac{\partial \eta_i}{\partial \zeta} = - \frac{p}{\rho l} \frac{\partial \zeta_1}{\partial \zeta} - g \varepsilon_1 + \frac{w \nu}{l^2} \sum_i \frac{\partial^2 \eta_i}{\partial \zeta^2}, \quad \text{где } i = 1, 2, 3. \quad (4.23)$$

Разделив левую и правую части уравнения (4.23) на w^2/l , получим

$$\frac{l}{w \tau} \frac{\partial \eta}{\partial \varepsilon} + \eta \sum_i \frac{\partial \eta_i}{\partial \zeta} = - \frac{p}{\rho w^2} \frac{\partial \zeta_1}{\partial \zeta} - \frac{gl}{w^2} \varepsilon_1 + \frac{\nu}{wl} \sum_i \frac{\partial^2 \eta_i}{\partial \zeta^2}. \quad (4.24)$$

Но

$$\sum_i \frac{\partial \eta_i}{\partial \zeta} = 0; \quad \frac{l}{w \tau} = \frac{1}{\text{Ho}}; \quad \frac{\rho}{\rho w^2} = \text{Eu}; \quad \frac{gl}{w^2} = \frac{1}{\text{Fr}}; \quad \frac{\nu}{wl} = \frac{1}{\text{Re}}.$$

Тогда уравнение (4.24) примет вид

$$\frac{1}{\text{Ho}} \frac{\partial \eta}{\partial \varepsilon} + \text{Eu} \frac{\partial \zeta_1}{\partial \zeta} + \frac{1}{\text{Fr}} \varepsilon_1 - \frac{1}{\text{Re}} \sum_i \frac{\partial^2 \eta_i}{\partial \zeta^2} = 0. \quad (4.25)$$

Сюда входят все уже известные критерии подобия гидродинамических процессов: Но, Eu, Fr, Re.

Таким образом, двумя формально разными методами получено равное число одних и тех же обобщенных переменных – критериев подобия гидродинамических процессов, на основе которых составляют критериальные уравнения для решения тех или иных задач гидродинамики.

Это дает основание использовать достаточно формальный, но более простой способ подобного преобразования дифференциальных уравнений, который заключается в следующем: критерии подобия находят, деля одну часть уравнения на другую и отбрасывая знаки математических операторов. Например, для уравнения Навье–Стокса (3.56) такое преобразование сведется к следующему:

$$\frac{\partial w_z}{\partial \tau} \sim \frac{w}{\tau}; \quad \left(w_x \frac{\partial w_z}{\partial x} + w_y \frac{\partial w_z}{\partial y} + w_z \frac{\partial w_z}{\partial z} \right) \sim \frac{w^2}{l};$$
$$\frac{1}{\rho} \frac{\partial p}{\partial z} \sim \frac{p}{\rho l}; \quad v \nabla^2 w_z \sim \frac{vw}{l^2}.$$

Приняв за масштаб силу инерции и поделив на него все остальные, получим уже известные критерии подобия гидродинамических процессов: Но, Eu, Fr, Re. Аналогичным образом можно получить критерии подобия для процессов тепло- и массообмена, что и будет показано в соответствующих разделах.

4.5. МАТЕМАТИЧЕСКОЕ МОДЕЛИРОВАНИЕ

Одной из особенностей современных исследований стала математизация физического познания, т. е. интенсивное применение методов математического моделирования. Математическое моделирование – это по существу определение свойств и характеристик рассматриваемого явления (процесса) путем решения (как правило, с помощью ЭВМ) системы уравнений, описывающих этот процесс, – *математической модели*. При этом очень важно составить модель так, чтобы она достаточно точно отражала основные свойства рассматриваемого процесса и в то же время была доступной для исследования. Однако следует оговориться: *опыт, будучи основой всякого исследования, поставляет в то же время исходные данные и для математического моделирования, т. е. математическое моделирование по существу является одним из методов физического моделирования и составляет с ним единую систему исследования объектов познания.*

Математическое моделирование особенно важно там, где не совсем ясна физическая картина изучаемого явления, не познанный внутренний механизм взаимодействия и, следовательно, нет возможности описать данное явление обобщенным уравнением. В процессе численного эксперимента происходит по существу уточнение исходной физической предпосылки (модели). Путем расчетов на ЭВМ различных вариантов ведется накопление фактов, что дает возможность в конечном счете произвести отбор наиболее реальных и вероятных ситуаций. Математическое моделирование позволяет

резко сократить сроки научных и проектных разработок. По сравнению с натурным экспериментом это обычно и дешевле, и быстрее.

Общая схема процесса математического моделирования (численного эксперимента) включает 8 последовательных этапов.

1. **Постановка задачи.** Постановка задачи определяет не только цель, но и пути решения данной задачи. Это один из важнейших этапов моделирования, поскольку не существует общих правил, которые можно было бы использовать во всех случаях. Перед разработкой пути решения задачи необходимо достаточно полно уяснить природу данной конкретной задачи. Чем глубже будет ясна физическая сущность явления, тем правильнее будет составлена физическая модель изучаемого процесса.

2. **Анализ теоретических основ процесса (составление физической модели процесса).** На этой стадии необходимо выявить, какие фундаментальные законы лежат в основе данного процесса. Обычно теоретические основы процессов изучают по различным источникам — как опубликованным, так и неопубликованным. Если не удастся подобрать удовлетворительную теорию, можно прибегнуть к разработке гипотез (постулатов). Справедливость их должна быть проверена путем сравнения результатов решения математической модели, построенной на основе принятых постулатов, с экспериментальными данными.

В ряде случаев для составления физической модели процесса целесообразно использовать *метод аналогии процессов с последующей экспериментальной проверкой.*

3. **Составление математической модели процесса.** На основе выбранной физической модели применительно к решаемой задаче составляют систему соответствующих математических уравнений — *математическую модель процесса.* Построение математической модели заключается в создании формализованного описания объекта исследования на языке математики в виде некоторой системы уравнений и функциональных соотношений между отдельными параметрами модели. Математическая модель может содержать как дифференциальные, так и конечные уравнения, не содержащие операторов дифференцирования.

Различают два основных вида математических моделей: *детерминированные* (аналитические), построенные на основе физико-химической сущности, т. е. механизма изучаемых процессов, и *статистические* (эмпирические), полученные в виде уравнений регрессии на основе обработки экспериментальных данных. Очевидно, что физико-химические детерминированные модели более универсальны и обычно имеют более широкий интервал адекватности.

Физико-химическая детерминированная модель состоит из трех групп уравнений:

1) уравнений балансов массы и энергии; эта группа уравнений позволяет определить потоки массы и теплоты, изменение физико-химических свойств системы (вязкости, теплоемкости и т. п.) в связи с изменением температуры и состава;

2) уравнений состояния (фазовые равновесия и т. п.);

3) кинетических уравнений; к этой группе относятся описания кинетики тепло- и массопереноса, химической кинетики и т. д.

На данном этапе следует рассмотреть возможность упрощения уравнений путем пренебрежения некоторыми членами уравнений, мало отклоняющимися в ходе решения задачи. Иногда можно по этой причине исключать из рассмотрения целые уравнения. Например, при составлении теплового баланса выяснилось, что в заданном интервале температур и изменения концентраций удельная теплоемкость многокомпонентной смеси изменяется всего лишь на 1–2% от номинального значения, чем можно во многих случаях пренебречь. Таким образом, прежде чем включить уравнение в математическую модель процесса, следует оценить влияние входящих в него переменных на конечные результаты решения задачи и по возможности заменить слабо влияющие переменные постоянными средними величинами.

4. Алгоритмизация математической модели. Следующим этапом моделирования является *алгоритмизация* разработанной математической модели и выбор метода ее решения. В случае достаточно простых процессов описывающая их система уравнений может быть решена аналитически. Когда же математическая модель представляет собой сложную систему дифференциальных уравнений, выбор эффективного алгоритма решения приобретает большое значение. При выборе метода решения необходимо учитывать многие факторы: тип уравнений, входящих в систему математического описания модели (обыкновенные дифференциальные уравнения, дифференциальные уравнения в частных производных и т. п.), размерность задачи и т. п. Таким образом, на данном этапе следует выбрать общий подход к решению задачи и определить совокупность критериев, которым должна удовлетворять полученная система уравнений модели. Кроме того, здесь же необходимо провести анализ задачи (математический и физический), который должен подтвердить существование и единственность решения.

После того как составлено полное математическое описание модели, выбирают метод решения, который представляется наиболее приемлемым, разрабатывают его во всех деталях и записывают в виде алгоритма. Затем алгоритм нужно изложить на одном из языков программирования (фортран, бейсик, паскаль и др.), т. е. составить программу для ЭВМ.

5. Параметрическая идентификация модели. Под параметрами математической модели понимают коэффициенты, которые учитывают те или иные особенности объекта – природы и характеризуют свойства данной природы, отличающие ее от других натур подобного класса. Поэтому чем больше параметров входит в модель, тем подробнее и точнее удастся описать и охарактеризовать данную природу. Однако многопараметрические математические модели имеют и существенные недостатки: это прежде всего трудность обработки таких моделей и высокая чувствительность к экспери-

ментальным ошибкам. Может возникнуть такая ситуация, когда вследствие недостаточно высокой точности эксперимента физический смысл модели может быть потерян, хотя модель в целом будет давать достаточно точное совпадение с экспериментальными данными. Это происходит потому, что ошибки в величинах разных параметров взаимно компенсируются. При этом количественное описание природы в определенных интервалах переменных остается пригодным, но физический смысл модели искажается и параметры модели получают смысл *подгоночных параметров*, назначение которых сводится к приведению в соответствие экспериментальных данных и модели. Часто некоторые параметры модели неизвестны, и оценить их значение можно только с помощью дополнительных экспериментов, т. е. в этом случае необходимо провести параметрическую идентификацию модели.

Процедура параметрической идентификации модели в достаточной степени формализована. Основные методы параметрической идентификации математических моделей рассмотрены в специальной литературе.

6. Проверка адекватности математической модели. Объективным критерием качества моделей является их адекватность или степень приближения данных, прогнозируемых по модели, к экспериментальным данным. Для проверки адекватности математической модели реальному процессу необходимо сравнить наблюдаемые в ходе эксперимента величины с прогнозами по модели при определенных параметрах процесса. Обычно это сравнение осуществляется путем проверки некоторой статистической гипотезы.

7. Моделирование процесса. Этот этап заключается в решении на ЭВМ математической модели процесса при варьировании параметров процесса в интересующем для данного исследования диапазоне.

8. Анализ полученной информации. Это заключительный этап решения задачи. Он сводится к изучению и проверке результатов, полученных при решении математической модели. При этом любому не предполагаемому заранее решению необходимо дать рациональное объяснение, чтобы гарантировать себя от ошибок, которые могут возникнуть в результате вычислений.

В каждом реальном процессе параметры в силу различных причин не остаются постоянными, причем они могут меняться в довольно широком диапазоне. Поэтому необходимо проводить анализ функционирования смоделированного процесса при изменении различных параметров. Такой анализ, как правило, преследует три основные цели: 1) исследовать поведение модели при варьировании изменяющихся параметров; 2) определить, является ли данная модель работоспособной при варьировании изменяющихся параметров и, соответственно, определить пределы работоспособности модели; 3) скорректировать модель с целью расширения диапазона ее работоспособности и улучшения ее эксплуатационных характеристик.

На основании проведенного анализа принимают решение – выдать рекомендации для практической реализации или продолжить исследование.

ВОПРОСЫ ДЛЯ САМОКОНТРОЛЯ

1. В чем заключается принцип моделирования физико-технологических процессов?
2. Укажите сходство и различие основных способов моделирования – метода обобщенных переменных и математического моделирования.
3. Как преобразовывают дифференциальные уравнения, описывающие тот или иной процесс, методами теории подобия? Приведите обобщенные (критериальные) уравнения.
4. Назовите основные критерии подобия гидродинамических процессов. Укажите их физический смысл. Перечислите определяющие и определяемые критерии. Охарактеризуйте модифицированные критерии подобия.
5. Назовите основные достоинства и недостатки теории подобия и анализа размерностей.
6. Перечислите этапы математического моделирования.

ГЛАВА 5

ГИДРОДИНАМИЧЕСКАЯ СТРУКТУРА ПОТОКОВ

При рассмотрении режимов движения жидкости в потоке (разд. 3.1.2) было показано, что скорость по сечению потока (см. рис. 3-4) существенно различается – от нулевой у стенки трубопровода до максимальной вдоль его оси. Поэтому очевидно, что время пребывания частиц жидкости, движущихся по оси потока, меньше времени пребывания частиц, движущихся вблизи стенки трубопровода. (Под частицей в данном случае понимают минимальную совокупность молекул, сохраняющих в потоке общность траектории.) При турбулентном режиме скорости движения отдельных частиц вследствие пульсаций более равномерно распределены по сечению трубопровода, но в то же время резко различаются по его длине – могут совпадать и не совпадать по направлению с движением основной массы потока. Таким образом, и при турбулентном режиме движения отдельные частицы потока могут находиться в трубопроводе разное время.

5.1. ДВИЖЕНИЕ И ВРЕМЯ ПРЕБЫВАНИЯ ЧАСТИЦ ПОТОКА В ХИМИЧЕСКИХ АППАРАТАХ

Движение частиц в химических аппаратах значительно сложнее, чем в трубопроводах (рис. 5-1). Частицы потока в них движутся по очень сложным криволинейным траекториям, иногда в противоположном по отношению к движению основного потока направлению. Это приводит к тому, что, как и при движении жидкости в трубопроводе, одни частицы могут быстрее пройти через аппарат, другие, наоборот, дольше задерживаются в аппарате, а в так

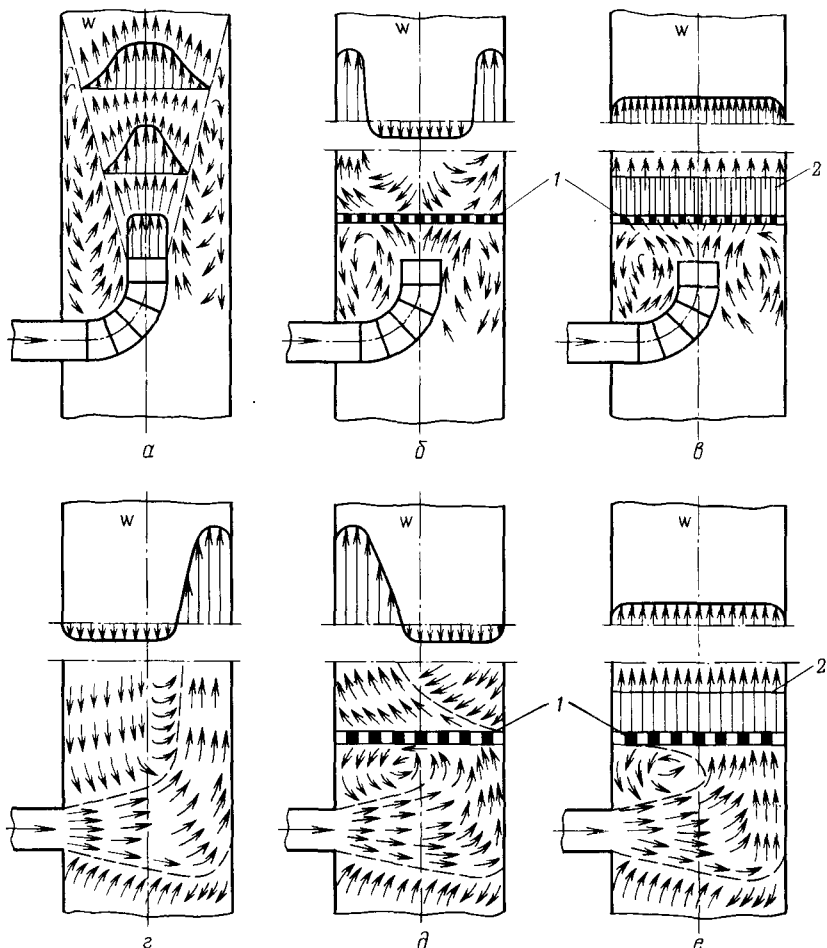


Рис. 5-1. Схемы распределения потока газа на входе в аппарат с центральным (а, б, в) и боковым (г, д, е) вводом потока и скоростей газа по сечению аппарата:

а, г — без распределительной решетки; б, д — с распределительной решеткой (1); в, е — с распределительной решеткой (1) и дополнительным спрямляющим устройством (2)

называемых *застойных зонах* аппарата время пребывания может быть намного больше среднего времени пребывания в аппарате основной массы потока. При этом может оказаться, что для частиц, наиболее быстро проходящих аппарат (*байпасирование* частиц потока), время пребывания в нем недостаточно для достижения заданной полноты процесса, а для частиц, попавших в застойные зоны, время пребывания слишком велико (процесс тепло- или массопереноса достиг равновесия для условий этих зон), и поэтому данные участки аппарата используются неэффективно. Для того чтобы выровнять скорость частиц потока по сечению аппарата, применяют различные устройства (рис. 5-1, в, е), которые, однако, далеко не всегда приводят к желаемым результатам.

Среднее время $\bar{\tau}$ пребывания всех частиц потока жидкости в аппарате определяется простым соотношением

$$\bar{\tau} = V_a/Q, \quad (5.1)$$

где V_a — объем рабочей зоны аппарата; Q — объемный расход потока.

Поскольку поле скоростей во многом определяет поле температур и концентраций, то от *гидродинамической структуры потоков* в аппарате существенно зависит скорость многих химико-технологических процессов, и прежде всего — движущая сила этих процессов. Учет гидродинамической структуры потоков очень важен при расчетах промышленных аппаратов и их моделировании, поскольку даже небольшие изменения конструкции промышленного аппарата, а иногда и его масштаба, по сравнению с моделью, на которой изучался процесс, могут существенно повлиять на гидродинамическую структуру потоков. А это, в свою очередь, может заметно отразиться на эффективности (обычно в сторону снижения) осуществляемого в данном промышленном аппарате процесса.

Наиболее полную информацию о гидродинамической структуре потока можно получить, если известна мгновенная скорость потока в любой точке аппарата или его модели, т. е. если известно *поле скоростей в потоке*. Однако провести такие измерения обычно чрезвычайно сложно, а часто практически невозможно. Более того, подобные эксперименты зачастую проводить нерационально из-за трудности обработки полученной таким путем информации о гидродинамической структуре потоков совместно с уравнениями переноса массы и энергии (для тепло- и массообменных процессов).

В принципе неоднородное поле скоростей в потоке можно определять *косвенным путем*, изучая *распределение частиц жидкости по времени их пребывания в аппарате*. При этом удается установить, какая доля потока находится в аппарате то или иное время. Следует отметить, что при одном и том же *среднем времени* пребывания всех частиц в аппарате, определяемом по выражению (5.1), гидродинамическая структура потоков и, следовательно, *поле скоростей* могут существенно различаться.

Для турбулентного движения сред характерна случайность мгновенных значений скорости в разных точках аппарата и, следо-

вательно, случайность траекторий частиц потока. Измерять мгновенные значения скорости или регистрировать траектории движения частиц — технически сложная и трудоемкая задача. В то же время очевидно, что есть связь между траекторией и скоростью движения частицы и временем ее пребывания в аппарате, измерить которое гораздо проще. Совокупную информацию о характере движения среды в аппарате содержит функция распределения частиц потока по времени пребывания. Разумеется, функция распределения времени пребывания является далеко не полной характеристикой движения, хотя и достаточной для интегральной оценки работы аппарата в тех случаях, когда степень превращения частиц определяется только временем их пребывания в нем. Кроме того, экспериментальные функции распределения времени пребывания могут оказаться полезными для проверки адекватности и определения параметров упрощенных теоретических моделей движения сред в аппаратах, называемых *моделями гидродинамической структуры потоков*.

Для того чтобы измерить случайную величину — время пребывания частицы потока в аппарате, — необходимо пометить ее таким образом, чтобы метка позволяла зарегистрировать моменты входа и выхода частицы из аппарата, и получить кривую изменения концентрации в потоке на выходе. Эту кривую называют *выходной кривой*, или *кривой отклика*.

Для получения кривых отклика используют установку, принципиальная схема которой представлена на рис. 5-2.

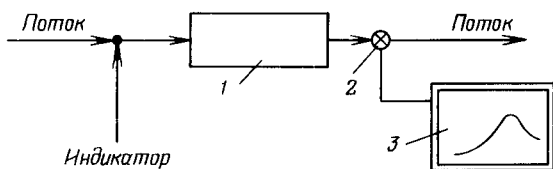


Рис. 5-2. Схема установки для получения кривых отклика:

1 — аппарат; 2 — концентратомер; 3 — графопостроитель

По одному методу в момент, принимаемый за начало t , во входящий поток быстро (теоретически мгновенно) вводят индикатор, или трассер. По другому методу индикатор вводится ступенчато, т. е. в момент t концентрация индикатора скачком возрастает до некоторой величины C_1 и остается на этом уровне длительное время. В качестве индикатора может быть использовано вещество, которое легко количественно определяется в жидкости и не реагирует ни с жидкостью, ни с материалом аппарата (например, к воде можно примешивать раствор красителя, неорганической соли, радиоактивные изотопы и т. д.). Количество индикатора должно быть небольшим, чтобы не оказывать влияния на характер потока. Затем измеряют концентрацию C индикатора в потоке, выходящем из

аппарата, как функцию времени τ , т. е. отклик на входное возмущение получают в виде выходных кривых, или кривых отклика, которые часто называют *S-кривыми*. Знание *S-кривых* позволяет установить, сколько жидкости, какая часть ее от вошедшей в аппарат, выйдет из него через определенный промежуток времени.

В зависимости от способа ввода индикатора получают или *дифференциальную функцию распределения* $S(\tau)$ — при импульсном вводе индикатора, или *интегральную функцию распределения* $F(\tau)$ — при ступенчатом вводе индикатора. По виду полученных кривых отклика делают вывод о структуре потоков в аппарате.

При таком подходе вскрыть механизм происходящих в данном аппарате процессов затруднительно, поскольку реальное поле скоростей в нем неизвестно, т. е. в этом случае аппарат рассматривается как «черный ящик». Вместе с тем такой метод анализа структуры потоков в аппарате достаточно прост, существенно упрощается количественная обработка полученных данных, так как получают функцию только одной переменной — времени. Кроме того, данные о распределении времени пребывания часто дают основание для достаточно надежной оценки реальной структуры потоков в аппарате, т. е. в какой-то мере позволяют «просветить» «черный ящик».

Обозначим M_0 количество индикатора, вводимого в поток, непрерывно входящий в аппарат, а c — концентрацию индикатора на выходе из аппарата. Начальная концентрация c_0 в аппарате, например, при условии полного перемешивания в нем жидкости будет определяться как отношение $c_0 = M_0/V_a$.

Чтобы иметь возможность распространить результаты анализа модельного потока на другие, подобные данному, введем безразмерные (приведенные) параметры: приведенное время $\theta = \tau/\bar{\tau}$; приведенная концентрация $C = c/c_0$.

Рассмотрим произвольный текущий момент времени τ . За бесконечно малый промежуток времени из аппарата выйдет объем жидкости $Q d\tau$, а количество индикатора dM , вышедшее с этим объемом жидкости, —

$$dM = cQ d\tau. \quad (5.2)$$

В безразмерных координатах:

$$dM = c_0 C Q d(\theta \bar{\tau}) = c_0 C Q \bar{\tau} d\theta = \frac{M_0}{V_a} C Q \frac{V_a}{Q} d\theta = M_0 C d\theta, \quad (5.3)$$

или

$$dM/M_0 = C d\theta. \quad (5.3a)$$

Таким образом, $C d\theta$ равно доле первоначально введенного индикатора, который выходит из аппарата за промежуток времени $d\theta$. По определению плотности вероятности случайной величины

$$p(u \leq U < u + du) = f(u) du$$

вероятность того, что случайная величина U примет какое-либо значение в интервале от u до $u + du$, равна плотности вероятности,

или дифференциальной функции распределения, этой величины (здесь p – символ вероятности; U – обозначение случайной величины, могущей принимать разные значения; u – какое-либо конкретное ее значение). Таким образом, безразмерная концентрация индикатора C равна плотности вероятности (дифференциальной функции распределения) безразмерного времени θ .

Если ввод индикатора осуществить ступенчато, получим F -кривую отклика, т. е. интегральную функцию распределения, причем

$$F(\theta) = \int_0^{\theta} C(\theta) d\theta. \quad (5.4)$$

При $\theta < 0$ $C(\theta) = 0$, т. е. вероятность того, что частица выйдет из аппарата прежде, чем войдет в него, равна нулю. В то же время, проинтегрировав уравнение (5.3) в пределах от 0 до M_0 и от 0 до ∞ , т. е.

$$\int_{\infty}^{M_0} dM = M_0 \int_0^{\infty} C d\theta = M_0,$$

видим, что

$$\int_0^{\infty} C(\theta) d\theta = 1,$$

т. е. вероятность того, что частица, вошедшая в аппарат, когда-нибудь из него выйдет, равна единице.

Важнейшими характеристиками случайных величин являются математическое ожидание и дисперсия.

Математическое ожидание определяет среднее значение случайной величины; для времени пребывания частицы в аппарате оно определяется по формуле

$$\bar{\theta} = \int_0^{\infty} \theta C(\theta) d\theta \quad (5.5)$$

или в размерном виде

$$\bar{\tau} = \int_0^{\infty} \tau c(\tau) d\tau / \int_0^{\infty} c(\tau) d\tau. \quad (5.6)$$

С помощью уравнений (5.1), (5.5) и (5.6) можно определить расход жидкости Q , зная объем аппарата V_a , или, наоборот, зная расход Q , определить неизвестный объем фазы рабочей зоны аппарата V_a .

Дисперсия времени пребывания σ^2 , которая может быть полезной при анализе структуры потока, характеризует среднее значение квадрата разброса его относительно математического ожидания. Дисперсию вычисляют по формуле

$$\sigma^2(\theta) = \int_0^{\infty} (\theta - 1)^2 C(\theta) d\theta$$

или для размерных значений

$$\sigma^2(\tau) = \int_0^{\infty} \tau^2 c(\tau) d\tau / \tau^2 \int_0^{\infty} c(\tau) d\tau - 1.$$

Отметим, что чем больше дисперсия, тем сильнее проявляется продольное перемешивание жидкости.

5.2. ИДЕАЛИЗИРОВАННЫЕ МОДЕЛИ ГИДРОДИНАМИЧЕСКОЙ СТРУКТУРЫ ПОТОКОВ

Математические модели потоков классифицируют, основываясь на виде функции распределения времени пребывания. Наиболее простыми из них являются модели идеального вытеснения и идеального смешения. Единственным параметром этих моделей является среднее время пребывания $\bar{\tau}$.

Модель идеального вытеснения (МИВ). В аппарате идеального вытеснения частицы потока движутся параллельно друг другу с одинаковой скоростью, поперечное (по сечению потока) и продольное (по длине потока) перемешивание частиц отсутствует. Поэтому время пребывания всех частиц в аппарате одинаково и равно среднему времени $\bar{\tau}$, определяемому соотношением (5.1). Поскольку фронт потока в аппаратах МИВ движется как твердый поршень или стержень, то иногда такой поток называют поршневым или стержневым.

Математическое описание МИВ можно получить из материального баланса элемента аппарата по индикатору:

$$Q \delta c \delta t = - S \delta x \delta c,$$

где S – площадь поперечного сечения аппарата; x – длина пути потока. Знак δ означает бесконечно малое приращение.

Тогда

$$\frac{\partial c}{\partial \tau} = - \frac{Q}{S} \frac{\partial c}{\partial x} = - w \frac{\partial c}{\partial x}, \quad (5.8)$$

где w – средняя скорость движения жидкости.

Кривая отклика в аппарате идеального вытеснения при импульсном вводе индикатора представлена на рис. 5-3, а, из которого следует, что начиная с момента $\tau = 0$, когда индикатор был введен

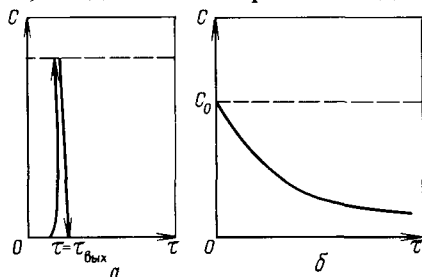


Рис. 5-3. Кривые отклика при импульсном вводе индикатора в аппарат идеального вытеснения (а) и идеального смешения (б)

во входящий поток, и до момента $\tau = \tau_{\text{вых}}$ индикатор в выходящем потоке не обнаруживался. При $\tau = \tau_{\text{вых}}$ концентрация индикатора мгновенно возрастает (теоретически, если бы индикатор вводился за время, равное нулю, до бесконечности), а затем так же мгновенно снижается до нуля. Таким образом, в аппарате идеального вытеснения индикатор проходит через него неразмытым тончайшим слоем. Любое отклонение от идеального вытеснения часто называют *перемешиванием* или *обратным перемешиванием*.

К модели идеального вытеснения наиболее близки аппараты, выполненные из длинных трубок, цилиндрические аппараты небольшого диаметра, но значительной высоты, заполненные зернистым материалом (сорбентом, катализатором, насадкой и т. д.).

Модель идеального смешения (МИС). Если в аппарат, в котором структура потоков соответствует МИС (например, аппарат с мешалкой) импульсно ввести индикатор (краситель), то весь объем жидкости в таком аппарате мгновенно и равномерно окрасится (начальная концентрация индикатора при этом c_0). После этого концентрация индикатора начнет убывать во времени, так как индикатор непрерывно выносится потоком, а входящая жидкость индикатора уже не содержит. Однако в любой момент времени концентрация индикатора будет оставаться одинаковой во всех точках аппарата. Таким образом, в аппаратах идеального смешения концентрация на входе в аппарат изменяется скачкообразно (мгновенно) — от значений на входе в аппарат (c_0) до выходных (или текущих) значений c . Время пребывания частиц потока в аппарате идеального смешения распределено неравномерно: некоторые частицы жидкости в результате, например, действия мешалки сразу попадут близко к выходу из аппарата и выйдут из него, а некоторые частицы надолго задержатся в аппарате.

Кривая отклика в аппарате идеального смешения при мгновенном вводе индикатора представлена на рис. 5-3, б. Математическое описание МИС получается из материального баланса по индикатору для аппарата (при условии постоянства объема жидкости в нем).

Количество индикатора, выходящего из аппарата за произвольный промежуток времени dt , составит $cQdt$, что приведет к изменению $(-dc)$ концентрации индикатора в аппарате на величину $-V_a dc$, т. е.

$$-V_a dc = cQdt,$$

откуда

$$dc/c = -Qdt/V_a,$$

а с учетом выражения (5.1)

$$dc/c = -d\tau/\bar{\tau}. \quad (5.9)$$

Проинтегрируем последнее уравнение в пределах от c_0 (при $\tau = 0$) до c (в произвольный момент времени τ):

$$\int_0^c dc/c = -(1/\bar{\tau}) \int_0^\tau d\tau.$$

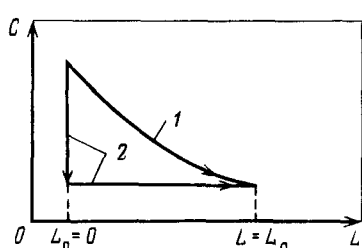
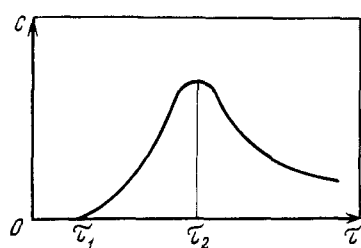


Рис. 5-4. Изменение концентрации в потоке по длине аппарата идеального вытеснения (1) и идеального смешения (2)

Рис. 5-5. Кривая отклика при импульсном вводе индикатора в аппарат (модель структуры потока промежуточного типа)

Получим

$$\ln(c/c_0) = -\tau/\bar{\tau} = -\theta, \text{ или } c = e^{-\theta}. \quad (5.10)$$

Интегральную кривую отклика можно получить при интегрировании уравнения (5.10) с учетом (5.3a):

$$F(\theta) = \int_0^{\theta} c d\theta = \int_0^{\tau} e^{-\theta} d\theta = 1 - e^{-\theta}. \quad (5.11)$$

К аппаратам идеального смешения близки сосуды с интенсивным перемешиванием, аппараты с псевдоожиженным слоем (сушилки, адсорберы и т. п.) и др.

Отметим, что каждый из идеальных потоков отличается предельная равномерность: для МИВ – равномерность скоростей и времени пребывания, для МИС – равномерность концентраций (а также и температуры) по объему аппарата. Равномерность времени пребывания способствует более глубокому протеканию процессов переноса массы и энергии.

На рис. 5-4 показано изменение концентрации компонентов в потоках по длине аппарата при одинаковых для МИВ и МИС начальных и конечных концентрациях компонента (это возможно только, если объем аппарата МИС больше объема аппарата МИВ). Из рис. 5-4 видно, что концентрация в аппарате МИВ больше, чем в аппарате МИС. Следовательно, и движущая сила процесса переноса массы для МИВ будет больше. Отметим, что рассмотренные в этом разделе упрощенные модели МИВ и МИС называют *идеальными потоками*.

5.3. МОДЕЛИ ГИДРОДИНАМИЧЕСКОЙ СТРУКТУРЫ НЕИДЕАЛЬНЫХ ПОТОКОВ

Очень часто потоки в промышленных аппаратах не соответствуют ни идеальному вытеснению, ни идеальному смешению. По гидродинамической структуре потоков их относят к аппаратам *проме-*

жущего типа. В таких случаях игнорирование действительных полей скоростей, температур и концентраций и использование идеализированных представлений о структуре потоков может привести к большим ошибкам при расчетах промышленных аппаратов.

Кривая отклика для аппаратов промежуточного типа может существенно отличаться от кривых отклика для МИВ и МИС (рис. 5-5). Введенный импульсом индикатор в выходящем потоке сначала не обнаруживается. К моменту τ_1 выходного сечения достигает наиболее быстрая часть потока, и индикатор появляется. Затем концентрация индикатора возрастает до момента τ_2 , а потом начинает убывать, так как основная масса потока прошла, и выходят те доли объема индикатора, которые попали в зоны застоя или циркуляции. Выход этой части индикатора обычно продолжается длительное время.

Для идеализированных моделей расчет скоростей процессов и размеров соответствующих аппаратов при известных кинетических коэффициентах достаточно хорошо разработан (например, расчет поверхности теплопередачи теплообменников). Значительно труднее описать и учесть реальное поле температур или концентраций при расчете аппаратов промежуточного типа. В этих аппаратах возникает градиент температур или концентраций по длине аппарата, так как обратное перемешивание неэквивалентно идеальному перемешиванию.

Наибольшее распространение среди промежуточных моделей получили однопараметрические модели – ячеечная и диффузионная.

Ячеечная модель схематически представляет собой реальный аппарат как некоторое число n одинаковых последовательно соединенных аппаратов (ячеек) идеального смешения (рис. 5-6). Суммарный объем всех ячеек равен объему реального аппарата. Следовательно, объем одной ячейки (при условии равенства их объемов) $V_i = V_a/n$. Параметром, характеризующим данную модель,

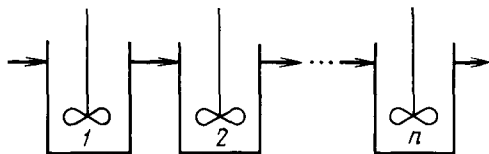


Рис. 5-6. К пояснению ячеечной модели структуры потоков

является число ячеек n . Математическое описание ячеечной модели включает n линейных дифференциальных уравнений первого порядка

$$(dc_i/d\tau) = (n/\bar{\tau})(c_{i-1} - c_i), \quad i = 1, 2, \dots, n. \quad (5.12)$$

Дифференциальная функция распределения времени пребывания [кривая отклика $c(\theta)$]

$$c(\theta) = n^n \theta^{n-1} e^{-n\theta} / (n-1)! \quad (5.13)$$

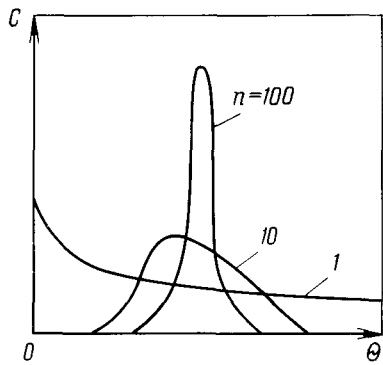


Рис. 5-7. Кривые отклика для ячеечной модели при импульсном вводе индикатора

График этой функции для различных n представлен на рис. 5-7. При $n \rightarrow \infty$ ячеечная модель переходит в МИВ; при $n = 1$ ячеечная модель переходит в МИС, а уравнение (5.13) — в уравнение (5.10). Таким образом, МИВ и МИС являются крайними случаями ячеечной модели.

Из уравнения (5.13) можно вывести простую зависимость для дисперсии:

$$\sigma^2(\theta) = 1/n. \quad (5.14)$$

Уравнением (5.14) удобно пользоваться для определения числа ячеек.

Диффузионная модель. Основой этой модели является модель идеального вытеснения, осложненная обратным перемешиванием, наличие которого описывается формальным законом диффузии

$$\frac{\partial c}{\partial \tau} = -w \frac{\partial c}{\partial x} + D_L \frac{\partial^2 c}{\partial x^2}, \quad (5.15)$$

т. е. к уравнению (5.8) добавляется диффузионный член, учитывающий турбулентную диффузию или перемешивание (D_L — коэффициент продольной диффузии, учитывающий и молекулярную, и турбулентную диффузию, а также неравномерность поля скоростей). В практических задачах D_L обычно является эмпирическим параметром. Причем считается, что D_L постоянен по длине аппарата.

Таким образом, единственным параметром этой модели является коэффициент продольной диффузии D_L (или коэффициент продольного перемешивания). Но при одном и том же значении D_L картина перемешивания может быть разной — на нее влияют также длина аппарата и скорость потока. Поэтому, чтобы распространить результаты на ряд подобных процессов, продольное перемешивание характеризуют *критерием подобия Пекле*

$$Pe_L = wL/D_L. \quad (5.16)$$

Анализ уравнения (5.16) показывает, что при $Pe_L = 0$ ($D_L = \infty$) поток соответствует идеальному смешению (бесконечно быстрая

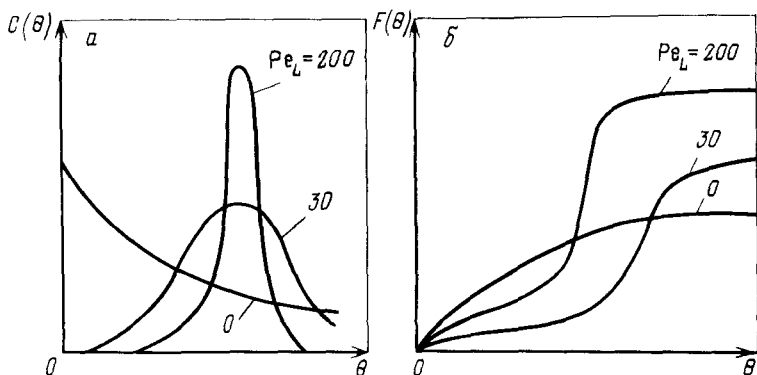


Рис. 5-8. Кривые отклика для диффузионной модели при импульсном (а) и ступенчатом (б) вводе индикатора

диффузия полностью выравнивает концентрации). При $Pe_L = \infty$ уравнение (5.15) переходит в уравнение (5.8) — поток движется по схеме идеального вытеснения. Реальному же потоку соответствуют условия $0 < Pe_L < \infty$.

Кривые отклика диффузионной модели при ступенчатом и импульсном возмущении показаны на рис. 5-8.

Дисперсию времени пребывания можно рассчитать по формуле

$$\sigma^2(\theta) = 2/Pe_L - 2(1 - e^{-Pe_L})/Pe_L^2. \quad (5.17)$$

При $Pe_L > 10$, т. е. когда реальный поток незначительно отклоняется от идеального вытеснения, справедлива приближенная формула

$$\sigma^2(\theta) = 2/Pe_L. \quad (5.18)$$

С учетом (5.14) получим соотношение

$$Pe_L/2 \approx n, \quad (5.19)$$

устанавливающее соответствие между ячеечной и диффузионной моделями.

Диффузионную модель обычно используют для описания структуры потоков в аппаратах с непрерывным контактом фаз (например, в насадочных и пленочных массообменных колоннах и т. п.).

В табл. 5-1 представлены схемы потоков, соответствующие рассмотренным моделям, их математическое описание и кривые отклика.

Кроме однопараметрической диффузионной модели достаточно широко используют *двухпараметрическую диффузионную модель*, учитывающую перемешивание как в продольном, так и в поперечном направлениях. Эта модель характеризуется коэффи-

Таблица 5-1. Схемы потоков, математическое описание их моделей и кривые отклика

Модель	Схема потока	Математическое описание	Кривые отклика	
			при ступенчатом возмущении	при импульсном возмущении
Идеального вытеснения (МИВ)		$\frac{\partial C}{\partial \tau} = -W \frac{\partial C}{\partial x}$		
Идеального смешения (МИС)		$\frac{\partial C}{\partial \tau} = \frac{1}{\tau} (C_{вх} - C)$		
Ячеичная		$\frac{\partial C}{\partial \tau} = \frac{n}{\tau} (C_{i-1} - C_i)$		
Диффузионная		$\frac{\partial C}{\partial \tau} = -W \frac{\partial C}{\partial x} + D_L \frac{\partial^2 C}{\partial x^2}$		

циентами продольного (D_L) и радиального (D_r) перемешивания:

$$\frac{\partial c}{\partial \tau} = -w \frac{\partial c}{\partial x} + D_L \frac{\partial^2 c}{\partial x^2} + \frac{D_r}{r} \frac{\partial}{\partial r} \left(r \frac{\partial c}{\partial r} \right), \quad (5.20)$$

где r — радиус. Коэффициенты радиального перемешивания D_r и продольного перемешивания D_L определяют опытным путем.

Комбинированные модели. Не все реальные процессы удается описать с помощью рассмотренных выше моделей — в частности, процессы, в которых наблюдаются байпасные и циркуляционные потоки, застойные зоны. В таких случаях используют комбинированные модели структуры потоков. При построении такой модели принимают, что аппарат состоит из отдельных зон, соединенных последовательно или параллельно, с различными структурами потоков (идеального вытеснения, идеального смешения, зона с продольным перемешиванием, застойная зона и т. д.).

Например, аппарат, в котором имеются короткий байпас и зона циркуляции, можно изобразить схемой, показанной на рис. 5-9. Основная часть потока Q_1 движется по схеме диффузионной модели (параметр которой Pe_L) через часть аппарата объемом V_{a1} . Часть потока Q_2 попадает в зону циркуляции объемов V_{a2} с практически идеальным перемешиванием. Часть потока Q_3 по схеме идеального вытеснения идет коротким байпасом, занимая объем V_{a3} .

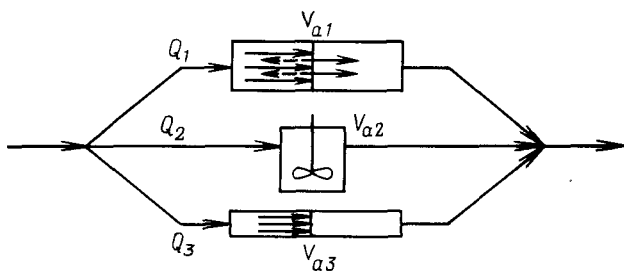


Рис. 5-9. Схема комбинированной модели структуры потоков:

V_{a1} – аппарат, работающий в режиме диффузионной модели; V_{a2} – аппарат идеального смешения; V_{a3} – аппарат идеального вытеснения

В рассмотренной модели пять параметров: доли потоков Q_1/Q_2 и Q_2/Q (долю Q_3/Q находят по разности $1 - (Q_1/Q + Q_2/Q) = Q_3/Q$); доли аппарата V_{a1}/V и V_{a2}/V ; параметр Re_L . Столь сложные модели требуют тщательной оценки параметров во избежание ошибочных заключений о степени их влияния на структуру потока.

Следует иметь в виду, что увеличением числа зон различных структур потоков можно описать процесс любой сложности, но математическое моделирование при этом усложняется. Их описание приводится в специальной литературе.

Учет влияния гидродинамической структуры потоков на процессы переноса энергии и массы рассмотрен ниже в соответствующих главах (11, 13–18).

ВОПРОСЫ ДЛЯ САМОКОНТРОЛЯ

1. В чем проявляется влияние гидродинамической структуры потоков на химико-технологические процессы?
2. Что понимают под средним временем пребывания частиц потока в аппарате, от чего оно зависит и как определяется?
3. Сопоставьте идеализированные модели структуры потоков МИВ и МИС. Каков вид кривых отклика для этих моделей? Назовите примеры аппаратов, в которых гидродинамическая структура потоков близка к МИВ и МИС.
4. Охарактеризуйте ячеечную и диффузионную модели структуры потоков. При каких условиях с помощью этих моделей можно принимать, что тот или иной аппарат близок по гидродинамической структуре к МИВ или МИС?

Проведение процессов химической технологии обычно связано с перемещением жидкостей, газов или паров в трубопроводах и аппаратах, образованием или разделением гетерогенных систем (перемешивание, диспергирование, отстаивание, фильтрование и др.). Поскольку скорость всех этих процессов определяется законами гидромеханики, то их принято называть *гидромеханическими процессами*.

Основные понятия и уравнения движения жидкостей были приведены в гл. 3. Здесь рассмотрены в основном вопросы практического приложения основных законов гидромеханики, понятия и закономерности движения двухфазных потоков, образования и разделения гетерогенных систем.

ГЛАВА 6

ОБЩИЕ ВОПРОСЫ ПРИКЛАДНОЙ ГИДРАВЛИКИ В ХИМИЧЕСКОЙ АППАРАТУРЕ

При расчете процессов и аппаратов химической технологии необходимо учитывать гидродинамические условия в аппаратах (скорости потоков, гидродинамическая структура потоков и т. п.), которые очень сильно влияют на осуществляемые в них процессы. В данной главе рассмотрены вопросы определения движущей силы гидродинамических процессов и расчета гидравлического сопротивления аппаратов, которым в значительной мере определяется расход энергии на проведение практически любого технологического процесса. Кроме того, знание законов гидравлики позволяет решать много других важных инженерных задач, например определение расхода жидкости, протекающей по трубопроводу; распределение скоростей в стекающей по вертикальной стенке жидкой пленке; продолжительность истечения жидкости из резервуара и т. п.

6.1. ОСНОВНОЕ УРАВНЕНИЕ ГИДРОСТАТИКИ

Как отмечалось выше (см. гл. 3), в гидростатике изучается равновесие жидкостей, находящихся в состоянии *относительного* покоя. При этом форма объема жидкости не меняется, силы внутреннего трения отсутствуют. Там же при решении уравнений Навье–Стокса (3.58) при условии равенства нулю скоростей движения жидкости по соответствующим осям координат была получена система диффе-

ренциальных уравнений равновесия Эйлера (3.62):

$$- dp/\partial x = 0; \quad - dp/\partial y = 0; \quad - \rho g - \partial p/\partial z = 0.$$

Из уравнения (3.62) следует, что давление в покоящейся жидкости изменяется только по вертикали (т. е. вдоль оси z), оставаясь одинаковым во всех точках любой горизонтальной плоскости, так как изменения давления вдоль осей x и y равны нулю. Поскольку частные производные $\partial p/\partial x$ и $\partial p/\partial y$ равны нулю, частная производная $\partial p/\partial z$ может быть заменена на dp/dz . Тогда

$$- \rho g - dp/dz = 0, \quad \text{или} \quad - dp - \rho g dz = 0. \quad (6.1)$$

Разделив левую и правую части уравнения (6.1) на ρg и умножив все его члены на -1 , получим

$$dz + dp/\rho g = 0.$$

Для несжимаемой однородной жидкости $\rho = \text{const}$. Тогда

$$dz + d[p/(\rho g)] = 0, \quad \text{или} \quad d[z + p/(\rho g)] = 0.$$

Отсюда после интегрирования получим

$$z + p/(\rho g) = \text{const}. \quad (6.2)$$

Для двух произвольных горизонтальных плоскостей $I-I$ и $II-II$ (рис. 6-1) уравнение (6.2) примет вид

$$z_1 + p_1/(\rho g) = z_2 + p_2/(\rho g). \quad (6.3)$$

Уравнение (6.2) [или (6.3)] называют *основным уравнением гидростатики*. Величину z , характеризующую расстояние данной точки от произвольно выбранной горизонтальной плоскости отсчета (см. рис. 6-1), часто называют *нивелирной высотой*. Она выражается в единицах длины. Действительно,

$$[z] = [p/(\rho g)] = [p/\gamma] = [\text{Н} \cdot \text{м}^3/(\text{м}^2 \cdot \text{Н})] = [\text{Н} \cdot \text{м}/\text{Н}] = [\text{м}].$$

Таким образом, по физическому смыслу нивелирная высота представляет собой энергию ($\text{Н} \cdot \text{м}$), приходящуюся на единицу веса (Н) жидкости. Иными словами, нивелирная высота, называемая также *геометрическим напором*, характеризует удельную потенциальную энергию положения данной точки над произвольно выбранной плоскостью сравнения.

Величину $p/(\rho g)$ называют *гидростатическим*, или *пьезометри-*

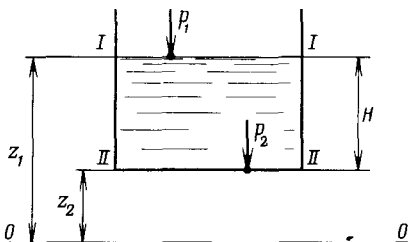


Рис. 6-1. К основному уравнению гидростатики

ческим*, напором. Как и нивелирная высота, гидростатический напор по физическому смыслу представляет собой энергию, приходящуюся на единицу веса жидкости, и характеризует удельную потенциальную энергию давления в данной точке.

Согласно основному уравнению гидростатики, сумма удельных потенциальных энергий положения и давления в покоящейся жидкости есть величина постоянная и равная полному гидростатическому напору. Следовательно, основное уравнение гидростатики является частным случаем закона сохранения энергии.

Перепишав уравнение (6.3) относительно p_2 , получим

$$p_2 = p_1 + \rho g(z_1 - z_2). \quad (6.4)$$

Уравнение (6.4) является выражением закона Паскаля, из которого следует, что давление, создаваемое в любой точке покоящейся несжимаемой жидкости, передается во все стороны с одинаковой силой. Действительно, в соответствии с уравнением (6.4), при изменении давления p_1 в точке z_1 жидкости на какую-либо величину давление во всякой другой точке жидкости изменится на ту же величину.

Уравнения (6.3) и (6.4), строго говоря, выведены для идеальной жидкости и поэтому не учитывают действия сил сжатия и растяжения, поверхностного натяжения и др. Однако для реальных жидкостей, которые можно считать при не слишком высоких давлениях несжимаемыми, силы растяжения и поверхностного натяжения проявляются существенно только в случае очень малых объемов жидкости (например, в узких капиллярах). Поскольку обычно объемы используемых в технологических процессах жидкостей велики, то уравнения (6.3) и (6.4) без заметной ошибки могут быть применимы и для реальных жидкостей.

Основное уравнение гидростатики (или закон Паскаля) применяют для расчета давления на дно и стенки сосудов, гидростатических машин (гидростатический пресс и гидростатический аккумулятор), гидрозатворов, для определения уровней жидкости в сообщающихся сосудах, измерения давления дифференциальным манометром и др.

Давление покоящейся жидкости на дно и стенки сосуда. Давление жидкости на горизонтальное дно сосуда везде одинаково. Давление же на его боковые стенки возрастает с увеличением глубины погружения. При этом давление на дно сосуда не зависит от формы или угла наклона боковых стенок сосуда, а также от объема жидкости в нем.

При p_1 и H (см. рис. 6-1) $p_2 = p_1 + \rho gH$ (где p_1 и p_2 — давление соответственно на поверхность жидкости и на дно сосуда).

Таким образом, при данной плотности жидкости сила давления P на дно сосуда зависит только от высоты столба H жидкости и площади F дна сосуда:

$$P = pF, \quad \text{или} \quad P = (p_1 + \rho gH)F. \quad (6.5)$$

* *piezo* (греч.) — давлению, сжимаю.

Поскольку гидростатическое давление жидкости на вертикальную стенку сосуда изменяется по ее высоте, то общая сила давления на нее распределяется неравномерно и будет определяться по формуле

$$P = (p_1 + \rho gh) F_{\text{ст}}, \quad (6.6)$$

где h – расстояние от верхнего уровня жидкости до центра тяжести смоченной площади $F_{\text{ст}}$ стенки.

Из выражения (6.6) следует, что сила давления на вертикальную стенку равна произведению ее смоченной площади на гидростатическое давление в центре тяжести смоченной площади стенки. Точка приложения сил давления на стенку называется *центром давления*. Эта точка расположена всегда ниже центра тяжести смоченной площади стенки. Например, для вертикальной плоской стенки центр давления расположен от верхнего уровня жидкости на расстоянии $\frac{2}{3}H$.

Гидростатические машины. Наиболее распространенным типом гидростатических машин является *гидравлический пресс*, который применяют для прессования и брикетирования различных материалов: пластических масс, металлокерамических порошков и др. В основу работы гидравлического пресса положен закон Паскаля. При приложении сравнительно небольшого усилия к поршню 1 (рис. 6-2), движущемуся в цилиндре меньшего диаметра d , и создании удельного давления p на поршень 1 и, следовательно, на рабочую жидкость (вода, масло и др.), такое же давление p будет приходиться на поршень 2 большего диаметра D . При этом сила давления на поршень 1 и на поршень 2 соответственно составит

$$P_1 = pF_1 = p\pi d^2/4; \quad P_2 = pF_2 = p\pi D^2/4.$$

Отсюда (без учета разницы уровней жидкости в цилиндрах)

$$P_2 = P_1 D^2/d^2.$$

Таким образом, поршень 2 передаст силу давления, во столько раз превышающую силу, приложенную к поршню 1, во сколько раз поперечное сечение цилиндра 2 больше, чем сечение цилиндра 1.

Приборы для измерения давления. В технике для измерения давления широко применяют манометры, вакуумметры, пьезометры. Простейшим прибором является *пьезометр* – открытая,

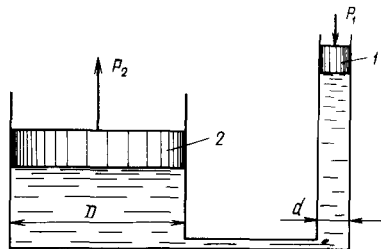


Рис. 6-2. Схема гидравлического пресса

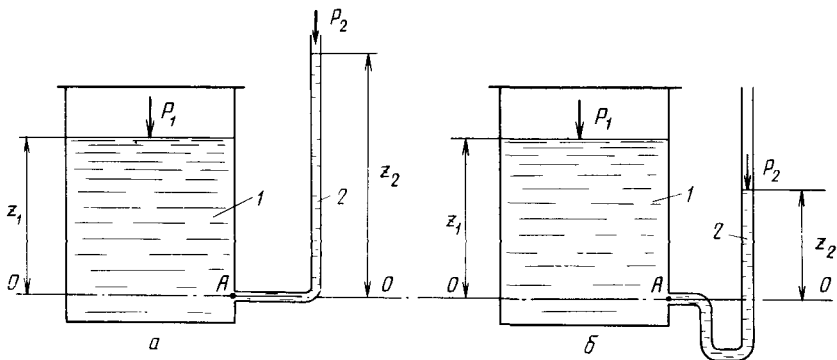


Рис. 6-3. К определению давления с помощью пьезометра:

1 — емкость; 2 — пьезометрическая трубка

обычно стеклянная трубка (рис. 6-3). Чтобы избежать влияния на результаты измерения капиллярных сил, диаметр таких трубок должен быть не менее 8–10 мм.

При $p_1 > p_2$ (т.е. давление в аппарате выше атмосферного) и равновесии (рис. 6-3, а) давление p' справа и слева от т. А должно быть равным. Тогда давление на т. 1 со стороны сосуда и со стороны трубки соответственно равно

$$p' = p_1 + \rho g z_1; \quad p' = p_2 + \rho g z_2.$$

Отсюда получаем давление p_1 :

$$p_1 = p_2 + \rho g(z_2 - z_1),$$

причем величина $\rho g(z_2 - z_1)$ характеризует избыточное по отношению к атмосферному давление в емкости 1 (над жидкостью).

Величину z_2 называют пьезометрической высотой, отвечающей избыточному давлению в т. А, или просто пьезометрической высотой, а трубку 2 — пьезометром.

Если $p_1 < p_2$ (т.е. давление в аппарате ниже атмосферного), то давление в т. 1 (рис. 6-3, б) можно также измерить с помощью трубки, которую в этом случае называют *обратным пьезометром*, или чаще — *вакуумметром*, представляющим собой трубку 2. Давление в т. 1 со стороны жидкости в аппарате и со стороны жидкости в трубке 2 соответственно

$$p' = p_1 + \rho g z_1; \quad p' = p_2 + \rho g z_2,$$

откуда

$$p_1 = p_2 + \rho g(z_2 - z_1),$$

причем в данном случае $z_2 < z_1$, и выражение $\rho g(z_2 - z_1)$ будет иметь отрицательный знак.

Измерение количества жидкости в резервуарах. В резервуар (рис. 6-4) опускают близко к дну трубку 2, по которой можно подавать газ (воздух, азот и т.д.). Давление газа в трубке заме-

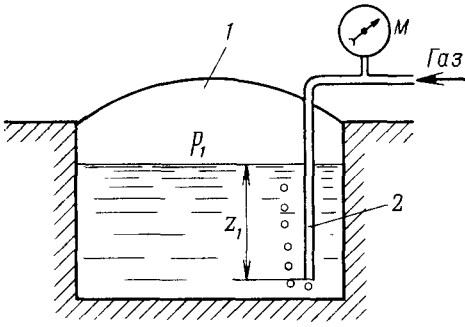


Рис. 6-4. К определению объема жидкости в хранилище:
 1 - хранилище; 2 - измерительная трубка

рывается манометром М. При подаче газа в резервуар и преодолении столба жидкости в нем высотой z_1 газ в виде пузырьков начинает проходить через слой жидкости, затем устанавливается равномерный режим протекания газа через жидкость; давление при этом перестает возрастать, что контролируется манометром М. Это давление p_2 в соответствии с уравнением (6.4) равно $p_2 = p_1 + \rho g z_1$, откуда

$$z_1 = (p_2 - p_1) / (\rho g). \quad (6.7)$$

Зная высоту столба жидкости z_1 в резервуаре и площадь его поперечного сечения F , определяют объем находящейся в этом резервуаре жидкости. Уравнение (6.7) справедливо для резервуаров с постоянным сечением. Для резервуаров с переменным сечением необходимо знать зависимость $F = f(z_1)$.

6.2. УРАВНЕНИЕ БЕРНУЛЛИ

При преобразовании уравнения Навье–Стокса для идеальной жидкости (см. гл. 3) была получена система уравнений (3.59):

$$\rho \frac{dw_x}{dt} = - \frac{\partial p}{\partial x}; \quad \rho \frac{dw_y}{dt} = - \frac{\partial p}{\partial y}; \quad \rho \frac{dw_z}{dt} = - \rho g - \frac{\partial p}{\partial z},$$

которые называют дифференциальными уравнениями движения идеальной жидкости Эйлера. Интегрирование этих уравнений приводит к важнейшему уравнению гидродинамики – уравнению Бернулли, широко используемому в инженерных расчетах.

Для того чтобы найти силы, действующие во всем рассматриваемом объеме движущейся идеальной жидкости, умножим левые и правые части уравнений Эйлера на соответствующие длины ребер этого объема (dx, dy, dz) и поделим на ρ :

$$\frac{dw_x}{dt} dx = \frac{dx}{dt} dw_x = - \frac{1}{\rho} \frac{\partial p}{\partial x} dx;$$

$$\frac{dy}{dt} dw_y = - \frac{1}{\rho} \frac{\partial p}{\partial y} dy; \quad \frac{dz}{dt} dw_z = - g dz - \frac{1}{\rho} \frac{\partial p}{\partial z} dz.$$

Но $dx/dt = w_x$; $dy/dt = w_y$; $dz/dt = w_z$. Тогда

$$w_x dw_x = -\frac{1}{\rho} \frac{\partial p}{\partial x} dx; \quad w_y dw_y = -\frac{1}{\rho} \frac{\partial p}{\partial y} dy;$$

$$w_z dw_z = -\frac{1}{\rho} \frac{\partial p}{\partial z} dz - g dz.$$

Сложим левые и правые части этих уравнений. Получим

$$w_x dw_x + w_y dw_y + w_z dw_z = -\frac{1}{\rho} \left(\frac{\partial p}{\partial x} dx + \frac{\partial p}{\partial y} dy + \frac{\partial p}{\partial z} dz \right) - g dz. \quad (6.8)$$

В левой части уравнения (6.8)

$$w_x dw_x = d(w_x^2/2); \quad w_y dw_y = d(w_y^2/2); \quad w_z dw_z = d(w_z^2/2),$$

откуда

$$\begin{aligned} w_x dw_x + w_y dw_y + w_z dw_z &= d(w_x^2/2) + d(w_y^2/2) + d(w_z^2/2) = \\ &= d(w_x^2/2 + w_y^2/2 + w_z^2/2) = d(w^2/2). \end{aligned}$$

В правой части уравнения (6.8) выражение, заключенное в скобках, представляет собой полный дифференциал гидростатического давления dp .

С учетом проведенных преобразований уравнение (6.8) примет вид

$$d(w^2/2) = -g dz - dp/\rho. \quad (6.9)$$

Разделим обе части уравнения (6.9) на g . Получим

$$d[w^2/(2g)] = -dz - dp/(\rho g), \quad \text{или} \quad dz + dp/(\rho g) + d[w^2/(2g)] = 0. \quad (6.10)$$

Так как в рассматриваемом случае $\rho = \text{const}$ и $g = \text{const}$, то сумму дифференциалов можно заменить дифференциалом суммы:

$$d[z + p/(\rho g) + w^2/(2g)] = 0. \quad (6.11)$$

После интегрирования уравнения (6.11) получим

$$z + p/(\rho g) + w^2/(2g) = \text{const} = H. \quad (6.12)$$

Уравнение (6.12) называют *уравнением Бернулли для идеальной жидкости*. Величину $[z + p/(\rho g) + w^2/(2g)]$ называют общим, или гидродинамическим, напором. Очевидно, что для любых сечений потока значение H должно оставаться постоянным, т. е.

$$z_1 + p_1/(\rho g) + w_1^2/(2g) = z_2 + p_2/(\rho g) + w_2^2/(2g) = \dots = H. \quad (6.13)$$

Два первых слагаемых уравнения (6.12) были рассмотрены при анализе основного уравнения гидростатики: z — нивелирная высота, или геометрический напор, — положение (высота) данной частицы жидкости относительно произвольно выбранной горизонтальной плоскости сравнения, или удельная потенциальная энергия положения; $p/(\rho g)$ — статический, или пьезометрический, напор, равный давлению столба жидкости над рассматриваемым уровнем (в дан-

ном сечении потока), или удельная потенциальная энергия давления.

Таким образом, сумма $z + p/(\rho g)$ характеризует полную удельную потенциальную энергию в данном сечении (точке) и выражается в единицах длины или удельной энергии, т.е. энергии, приходящейся на единицу веса жидкости.

Третье слагаемое уравнения (6.12), т.е. $w^2/(2g)$, — скоростной (динамический) напор, или удельная кинетическая энергия в данном сечении (точке) потока.

Тогда для любого сечения или точки потока при установившемся движении идеальной жидкости сумма потенциальной $[z + p/(\rho g)]$ и кинетической $[w^2/(2g)]$ энергий жидкости остается величиной постоянной. Таким образом, уравнение Бернулли выражает частный случай закона сохранения энергии (или энергетический баланс потока).

Из уравнения Бернулли следует, что при изменении сечения потока (канала, трубопровода, аппарата) и соответственно скорости движения жидкости происходит превращение энергии: при сужении потока часть потенциальной энергии переходит в кинетическую, и наоборот, при расширении потока часть кинетической энергии переходит в потенциальную, причем общее количество энергии потока остается неизменным.

Для горизонтального трубопровода (рис. 6-5) уравнение Бернулли может быть упрощено, так как в этом случае при проведении плоскости сравнения по оси потока (т.е. $z = 0$) уравнение (6.12) примет вид

$$p/(\rho g) + w^2/(2g) = H. \quad (6.12a)$$

При движении *реальной жидкости* (в отличие от идеальной жидкости) ее гидродинамический напор H (или сумма потенциальной и кинетической энергий потока) не остается постоянным, так как частицы жидкости встречают сопротивление, вызванное силами вязкости и различными препятствиями (кранами, вентилями, поворотами и т.п.), приводящими к изменению сечения или направления потока. На преодоление этого сопротивления, которое принято называть гидравлическим, расходуется энергия движущейся жидкости, превращающаяся в тепло. Это тепло идет

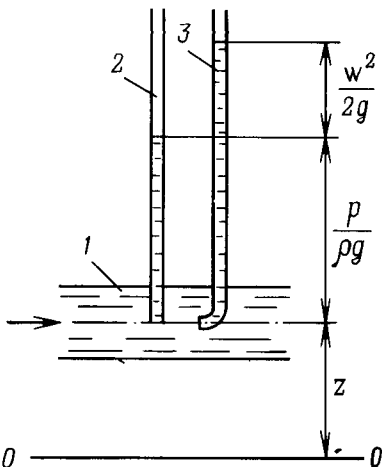


Рис. 6-5. К выводу уравнения Бернулли для горизонтального потока:

1 — трубопровод; 2 — пьезометрическая трубка; 3 — трубка для измерения суммарного напора (статического и скоростного)

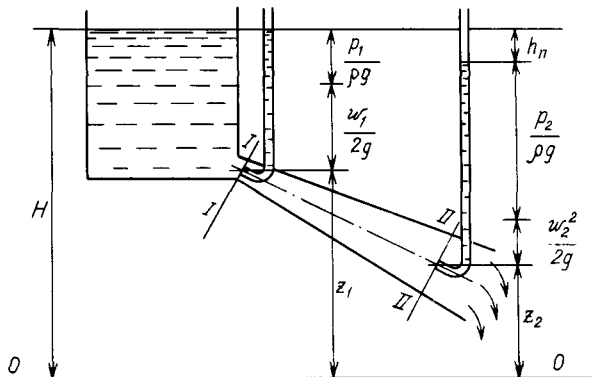


Рис. 6-6. К объяснению физического смысла уравнения Бернулли

на нагревание потока и рассеивается в окружающую среду. Поэтому во всяком последующем положении или сечении потока (даже бесконечно близком к рассматриваемому) энергия частицы будет меньше, чем в предыдущем, т. е.

$$z_1 + p_1/(\rho g) + w_1^2/(2g) > z_2 + p_2/(\rho g) + w_2^2/(2g).$$

При этом часть потенциальной энергии переходит в потерянный напор (рис. 6-6).

Очевидно, что для того чтобы сохранить равенство напоров (или энергий) в любом сечении потока, необходимо в правую часть уравнения Бернулли добавить член, учитывающий потери напора:

$$z_1 + \frac{p_1}{\rho g} + \frac{w_1^2}{2g} = z_2 + \frac{p_2}{\rho g} + \frac{w_2^2}{2g} + h_n, \quad (6.14)$$

т. е. в каждом сечении потока при установившемся движении вязкой жидкости сумма статического и динамического напоров, нивелирной высоты и потерянного напора есть величина постоянная и равна общему гидродинамическому напору H .

Потерянный напор h_n включает в себя две составляющих — потери напора на трение $h_{тр}$ и на преодоление так называемых местных сопротивлений $h_{м.с}$, под которыми понимают источник изменения направления или сечения потока (повороты, сужения, расширения, вентили, краны и т. д.), т. е.

$$h_n = h_{тр} + h_{м.с}. \quad (6.15)$$

Расчет величин $h_{тр}$ и $h_{м.с}$ рассмотрен ниже (см. разд. 6.4).

С помощью уравнения Бернулли можно определить необходимый напор (или давление) для того, чтобы жидкость с заданной скоростью транспортировалась по данному каналу (трубопроводу), а также скорость и расход жидкости, время истечения жидкости из отверстия в резервуаре.

6.3. УРАВНЕНИЕ ГАГЕНА-ПУАЗЕЙЛЯ

В случае стационарного ламинарного движения несжимаемой жидкости в прямой трубе круглого сечения потери напора на трение $h_{\text{тр}}$ можно определить теоретически. Решением уравнения Навье-Стокса для цилиндрической системы координат ранее было получено

$$\frac{1}{r} \frac{d}{dr} \left(r \frac{dw_y}{dr} \right) = - \frac{p_1 - p_2}{\mu L}, \quad (3.68)$$

где r — текущий радиус потока; p_1 и p_2 — давления в произвольно выбранных сечениях потока 1 и 2; L — расстояние (длина) между сечениями 1 и 2.

Интегрирование этого уравнения при граничных условиях $r = R$ (где R — радиус трубы), $w_y = 0$ и dw_y/dr при $r = 0$ дает

$$w_y = (p_1 - p_2)(R^2 - r^2)/(4\mu L). \quad (6.16)$$

При $r = 0$ скорость по оси потока максимальна (w_{max}): $w_y = w_{\text{max}}$. Из выражения (6.16) при $r = 0$ получим

$$w_{\text{max}} = (p_1 - p_2)/R^2/(4\mu L). \quad (6.17)$$

Тогда в общем случае

$$w_y = w_{\text{max}}(R^2 - r^2)/R^2 = w_{\text{max}}(1 - r^2/R^2). \quad (6.18)$$

Уравнение (6.18) выражает параболическое распределение скоростей в сечении стационарного ламинарного потока, протекающего по трубопроводу круглого сечения (закон Стокса). Однако в реальных условиях параболический профиль скоростей устанавливается на некотором расстоянии от входа в трубу вследствие возникающих при этом возмущений (*входной эффект*). Отрезок трубы, в котором наблюдаются эти возмущения в потоке до установления стационарного режима, называют *участком стабилизации*.

Расход dQ жидкости, проходящей через элементарное сечение $dS = 2\pi r dr$ потока, составит

$$dQ = w_y dS = \frac{p_1 - p_2}{4\mu L} (R^2 - r^2) 2\pi r dr. \quad (6.19)$$

Проинтегрировав уравнение (6.19) в пределах от 0 до Q и от 0 до R , получим

$$\begin{aligned} Q &= \frac{p_1 - p_2}{4\mu L} \int_0^R (R^2 - r^2) 2\pi r dr = \\ &= \frac{p_1 - p_2}{4\mu L} (2\pi R^2) \int_0^R r dr - 2\pi \int_0^R r^3 dr = \frac{p_1 - p_2}{8\mu L} \pi R^4. \end{aligned} \quad (6.20)$$

Из уравнения расхода $Q = wS = w\pi R^2$. Тогда

$$(p_1 - p_2) \pi R^4 / (8\mu L) = w\pi R^2,$$

откуда

$$w = (p_1 - p_2) R^2 / (8\mu L). \quad (6.21)$$

Сопоставляя выражения (6.17) и (6.21), видим, что при ламинарном потоке максимальная скорость движения жидкости по оси трубопровода равна удвоенной средней скорости потока: $w_{\max} = 2w$.

С учетом того, что $p_1 - p_2 = \Delta p$ и $d = 2R$, уравнение (6.20) принимает вид

$$Q = \Delta p \pi d^4 / (128\mu L). \quad (6.22)$$

Уравнение (6.22) известно как *уравнение Гагена–Пуазейля*. С его помощью можно определить расход Q жидкости при ламинарном движении потока по трубопроводу длиной L и диаметром d , если известно значение Δp (перепад давления на отрезке трубопровода длиной L). Однако чаще уравнение Гагена–Пуазейля используют для определения Δp .

6.4. ГИДРАВЛИЧЕСКОЕ СОПРОТИВЛЕНИЕ ТРУБОПРОВОДОВ И АППАРАТОВ

Для определения движущей силы гидродинамических процессов – разности давления между двумя точками или сечениями потока (или гидродинамического напора H) – необходимо знать потерянный напор $h_{\text{п}}$ [см. уравнение (6.14)], который складывается из потерь напора на трение $h_{\text{тр}}$ и на преодоление местных сопротивлений $h_{\text{м.с}}$. Для определения $h_{\text{тр}}$ при ламинарном режиме движения жидкости воспользуемся уравнением Гагена–Пуазейля. Для этого, учитывая, что по уравнению расхода $Q = w\pi d^2/4$, перепишем уравнение (6.22) относительно Δp :

$$\Delta p = 64\mu L / (2d^2). \quad (6.23)$$

Умножив и разделив правую часть выражения (6.23) на ρw , получим

$$\Delta p = \frac{64\mu L \rho w^2}{w \rho d^2} = \frac{64 L \rho w^2}{\text{Re} d^2} = \lambda \frac{L \rho w^2}{d^2}. \quad (6.24)$$

Отметим, что по смыслу величина Δp характеризует потери давления на трение при движении потока по трубопроводу длиной L . Безразмерную величину λ называют *коэффициентом гидравлического трения*, или просто *коэффициентом трения*, а величину $\lambda L/d = \zeta$ – *коэффициентом сопротивления трения*. Таким образом, $\lambda = f(\text{Re})$, а $\zeta = f(\text{Re}, L/d)$. Тогда

$$\Delta p = \zeta \rho w^2 / 2 \quad (6.25)$$

и

$$h_{\text{тр}} = \Delta p / (\rho g) = \zeta w^2 / (2g), \quad (6.26)$$

т.е. потеря на трение давления (Δp) или напора ($h_{\text{тр}}$) выражается в долях от скоростного (динамического) напора [$\rho w^2/2$ или $w^2/(2g)$].

Уравнение (6.24), часто называемое *уравнением Дарси*, хорошо согласуется с опытными данными для ламинарного потока. Оно может быть использовано для определения потерь напора на трение также и при турбулентном движении жидкости. Однако выражения для коэффициентов трения ввиду сложности структуры турбулентного потока и невозможности решения для него уравнений Навье–Стокса получают обычно обобщением опытных данных методом теории подобия.

Из уравнения (6.25) имеем

$$\Delta p / (\rho w^2) = Eu = \zeta / 2, \quad \text{т. е.} \quad Eu = \zeta / 2 = f(\text{Re}; L/d). \quad (6.27)$$

Например,

$$Eu = A \text{Re}^m (L/d)^n. \quad (6.28)$$

При обработке опытных данных для случая движения жидкости в гладких каналах (трубах) при $\text{Re} = 4 \cdot 10^3 \div 10^5$ оказалось, что $A = 0,158$, $m = -0,25$, $n = 1$. Тогда

$$Eu = 0,158 \text{Re}^{-0,25} (L/d).$$

Отсюда, преобразуя, получим

$$\Delta p = \frac{0,316 L \rho w^2}{\sqrt[4]{\text{Re}} d} \frac{1}{2}; \quad (6.29) \quad h_{\text{тр}} = \frac{0,316 L w^2}{\sqrt[4]{\text{Re}} d} \frac{1}{2g}. \quad (6.30)$$

Из уравнений (6.29) и (6.30) следует, что коэффициент трения при турбулентном течении потока

$$\lambda = 0,316 / \sqrt[4]{\text{Re}}. \quad (6.31)$$

Сопоставляя выражение (6.24) и (6.29), заметим, что если при ламинарном режиме движения жидкости $\Delta p \sim w$, то при турбулентном обычно $\Delta p \sim w^{1,75}$.

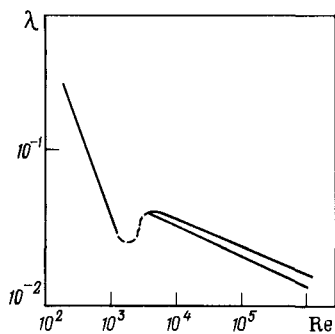
Для каналов некруглого сечения в уравнения (6.24)–(6.31) вместо d подставляют эквивалентный диаметр канала d_e , причем $\lambda = B/\text{Re}^n$ (где B – коэффициент, зависящий от формы поперечного сечения канала).

При неизотермическом течении, когда протекающая по трубопроводу жидкость нагревается или охлаждается (в этом случае температура стенки трубы отличается от температуры жидкости), в правую часть уравнений (6.24)–(6.31) вносят поправочный коэффициент, учитывающий локальное (у стенки) изменение вязкости жидкости: при нагревании вязкость жидкости у стенки меньше вязкости основного потока, и поправочный коэффициент будет меньше единицы.

В инженерных расчетах учет влияния теплообмена через стенку на потери давления целесообразен в том случае, когда температура стенки (в °С) отличается от температуры жидкости более чем в два раза.

Рис. 6-7. Зависимость коэффициента трения λ от критерия Рейнольдса

В технике обычно жидкость движется по трубам со стенками, имеющими небольшие неровности, выступы, которые называют шероховатостью. Рассмотрим влияние шероховатости стенок на трение, возникающее при течении жидкости в трубе. Как следует из рис. 6-7, эффект шероховатости мал при ламинарном и переходном режимах. Даже после того, как течение стало турбулентным, но значение критерия Рейнольдса еще невелико, эффект шероховатости незначителен. Это происходит потому, что вязкий подслой (см. гл. 3) перекрывает выступы шероховатости, т.е. в этих режимах $\delta > \Delta$, и трубопроводы можно рассматривать как гидравлически гладкие и вычислять λ по уравнению (6.31). Здесь δ — толщина вязкого подслоя текущей по трубе жидкости; Δ — средняя высота выступов на внутренней поверхности трубы, или величина шероховатости (например, для новых стальных труб $\Delta \approx 0,1$ мм, для старых загрязненных $\Delta = 1-2$ мм, и т. д.).



Область *гладкого течения* сохраняется в пределах $2300 < Re < < 10/\varepsilon$, где $\varepsilon = \Delta/d_s$ — относительная шероховатость, значение которой приводится в справочной литературе.

С увеличением числа Рейнольдса толщина вязкого подслоя уменьшается; при $\delta < \Delta$ вязкий подслой уже не перекрывает выступов шероховатости, и коэффициент трения λ становится зависимым не только от Re , но и от Δ , т.е. $\lambda = f(Re, \Delta)$, так как возникает дополнительное вихреобразование вокруг выступов шероховатости.

В этих условиях значение коэффициента λ выше, чем следует из уравнения (6.31). Эта область *смешанного течения* наблюдается при $10/\varepsilon < Re < 560/\varepsilon$.

При дальнейшем увеличении числа Рейнольдса возникает *автомодельная* по отношению к Re область, происходит «вырождение» критерия Рейнольдса; при этом коэффициент трения зависит только от величины шероховатости, т.е. $\lambda = f(\Delta)$. Эту область называют также *квадратичной*, поскольку в автомодельной области $h_{тр} \sim w^2$ [см. уравнение (6.26)]. Автомодельная область возникает при $Re > 560/\varepsilon$.

При обобщении опытных данных по гидравлическому сопротивлению трубопроводов для всех областей турбулентного режима получено следующее уравнение для определения коэффициента трения:

$$1/\sqrt{\lambda} = -2\lg [0,27\varepsilon + (6,81/Re)^{0,9}], \quad (6.32)$$

Для автомодельной области в уравнении (6.32) можно пренебречь вторым слагаемым в квадратных скобках. Тогда

$$1/\sqrt{\lambda} = 2 \lg(3,7/\epsilon). \quad (6.33)$$

Для области гладкого трения можно рассчитать λ по уравнению (6.31) или же (6.32), исключив из него первое слагаемое в квадратных скобках. Тогда

$$1/\sqrt{\lambda} = 1,8 \lg \text{Re} - 1,5. \quad (6.34)$$

В литературе приводятся и другие уравнения для расчета λ .

Составной частью потеряннного напора [см. уравнение (6.15)] являются потери напора на преодоление местных сопротивлений $h_{м.с.}$. При протекании жидкости через сужения и расширения в трубопроводах, через краны, задвижки и т.п. помимо потерь, связанных с трением, возникают необратимые дополнительные потери напора. Например, при внезапном сужении трубопровода сечение потока сначала становится меньше сечения трубы и только потом, через какой-то отрезок трубы, заполняет все ее сечение. При изменении направления происходит вихреобразование вследствие действия инерционных сил, и т.д.

Потери напора на преодоление местных сопротивлений $h_{м.с.}$, так же как и $h_{тр.}$, выражают через скоростной напор $w^2/2g$. Отношение потери напора в данном местном сопротивлении к скоростному напору называют коэффициентом местного сопротивления $\zeta_{м.с.}$:

$$\zeta_{м.с.} = h_{м.с.}/[w^2/(2g)]. \quad (6.35)$$

Отсюда для конкретного местного сопротивления получим

$$h_{м.с1} = \zeta_{м.с1} [w^2/(2g)]. \quad (6.35a)$$

Для всех n местных сопротивлений данной системы трубопроводов

$$h_{м.с} = \zeta_{м.с1} w^2/(2g) + \zeta_{м.с2} w^2/(2g) + \dots + \zeta_{м.сn} w^2/(2g) = \sum \zeta_{м.с} w^2/(2g). \quad (6.36)$$

Обычно значения коэффициентов местных сопротивлений находят по справочникам (например, для входа в трубу $\zeta_{м.с} = 0,5$, для вентиля $\zeta_{м.с} = 4 \div 11$, для отвода $\zeta_{м.с} = 0,14$, для резкого поворота $\zeta_{м.с} = 1,1 \div 1,3$, и т.д.).

Тогда общий потеряннный напор, равный $h_{п} = h_{тр.} + h_{м.с.}$, можно рассчитать так:

$$h_{п} = \zeta w^2/(2g) + \sum \zeta_{м.с} w^2/(2g) = \sum \zeta w^2/(2g), \quad (6.37)$$

или

$$h_{п} = (\lambda L/d + \sum \zeta_{м.с}) w^2/(2g), \quad (6.37a)$$

где $\sum \zeta = \zeta + \sum \zeta_{м.с.}$

Потерю давления можно рассчитать следующим образом:

$$\Delta p_{п} = \rho g h_{п} = (\lambda L/d + \sum \zeta_{м.с}) \rho w^2/2. \quad (6.38)$$

Отметим, что величина h_{Π} выражается в метрах столба жидкости и не зависит от рода жидкости.

Расчет гидравлического сопротивления аппаратов химической технологии в принципе ничем не отличается от рассмотренного выше расчета гидравлического сопротивления трубопроводов. Обычно в аппаратах наибольший вклад в общие потери напора приходится на долю местных сопротивлений, поскольку в большинстве случаев промышленные аппараты не являются полыми, а заполнены различными материалами (гранулами, насадкой и т. п.) и устройствами (контактными тарелками, мешалками и т. п.), которые существенно и многократно изменяют направление и сечение потоков газа и жидкости при их движении через аппарат. В этих условиях и критические числа критерия Рейнольдса значительно меньше. Например, для аппаратов с насадкой $Re_{кр}$ составляет несколько десятков (вспомним, что для гладких труб $Re_{кр} = 2300$). Все это следует учитывать при гидравлических расчетах аппаратов, которые будут даны в последующих главах.

6.5. РАСЧЕТ ДИАМЕТРА ТРУБОПРОВОДОВ И АППАРАТОВ

Неотъемлемой составной частью практически всех химических производств является транспорт жидкостей и газов, необходимый для обеспечения нормальной работы установок, цехов и предприятия в целом, включая снабжение его сырьем и складирование готовой продукции. Поэтому протяженность производственных трубопроводов достаточно велика, а следовательно, велики и затраты средств на их изготовление и эксплуатацию. Поскольку при проектных расчетах длина трубопроводов обычно задана, основной задачей является определение диаметра трубопровода, а также расхода энергии на транспортирование.

При известном расходе жидкости Q диаметр трубопровода может быть определен по уравнению расхода $Q = w\pi d^2/4$. Отсюда диаметр трубопровода d при средней скорости жидкости w

$$d = \sqrt{4Q/(\pi w)}. \quad (6.39)$$

Таким образом, единственной переменной, от которой зависит диаметр трубопровода, является скорость w протекания жидкости по трубопроводу. С увеличением скорости диаметр трубопровода уменьшается и, следовательно, снижается его стоимость за счет снижения затрат на изготовление трубопровода, его монтаж и ремонт. Но при этом, согласно уравнению (6.31), увеличиваются потери напора и соответственно — затраты энергии на транспортирование жидкости. Очевидно, что наиболее рациональный — *оптимальный* диаметр трубопровода, учитывающий противоречивое влияние скорости на величину общих годовых затрат Z , может быть выбран на основе технико-экономического расчета. Для этого строят графическую зависимость общих годовых затрат Z (затраты на амортизацию и ремонт — A ; затраты на энергию на транспорти-

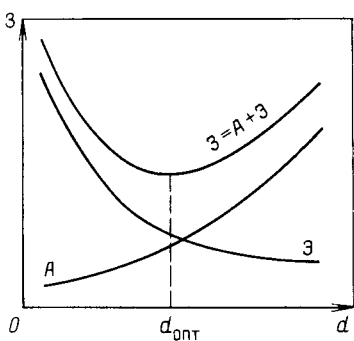


Рис. 6-8. К определению оптимального диаметра трубопровода на основе технико-экономического расчета:

Z — общие годовые затраты; A — затраты на амортизацию и ремонт; \mathcal{E} — эксплуатационные расходы

рование — \mathcal{E}) от диаметра трубопровода d (рис. 6-8). Минимум на кривой $Z = A + \mathcal{E} = f(d)$ соответствует такому диаметру трубопровода, при котором скорость транспортирования жидкости оптимальна. Соответственно для этих условий — скорости движения жидкости, диаметра и длины трубопровода — по уравнению (6.14) определяют необходимый для транспортирования напор H .

При расчете диаметра химических аппаратов используют аналогичный подход. Как и при расчете трубопроводов, диаметр аппарата определяют по уравнению (6.39), а гидравлическое сопротивление — по уравнениям (6.14) и (6.37). Однако выбор скорости w потока в химических аппаратах усложняется рядом обстоятельств, специфичных для каждой группы аппаратов. Поскольку скорость потока существенно влияет на тепло- и массоперенос, выбор скорости потока в аппарате должен быть тесно увязан с расчетом процесса, осуществляемого в том или ином аппарате. В этом состоит принципиальное отличие выбора скорости и расчета диаметра химического аппарата от аналогичных расчетов при транспортировании жидкостей по трубопроводам.

Особенность движения газа в трубопроводах состоит в том, что оно сопровождается непрерывным снижением плотности газа по длине трубопровода вследствие падения давления из-за потерь напора. Это, в свою очередь, приводит к соответствующему росту скорости газа. При относительно небольших перепадах давления (что характерно для внутрипроизводственных коммуникаций) для расчета трубопроводов (потерянного напора, общего напора и др.) можно без существенной ошибки использовать уравнения, полученные для несжимаемых жидкостей, с заменой в них величин w и ρ на среднеарифметические значения скорости $w_{\text{ср}}$ и плотности $\rho_{\text{ср}}$.

Для ориентировочных расчетов диаметра трубопроводов (а также штуцеров и других деталей и узлов химических аппаратов) можно использовать опытные данные по скоростям движения жидкостей и газов в промышленных условиях, приведенные ниже:

Маловязкие жидкости (до $\approx 0,01$ Па·с) при перекачивании насосом	0,5–3,0
Вязкие жидкости (свыше 0,01 Па·с) при перекачивании насосом	0,2–1,0
Жидкости при движении самотеком	0,1–0,5
Газы при низком давлении (до ≈ 10 кПа)	8–15
То же, при повышенном давлении	15–25
Пар насыщенный	15–25
То же, перегретый	20–50

6.6. ИСТЕЧЕНИЕ ЖИДКОСТИ ИЗ ОТВЕРСТИЙ РЕЗЕРВУАРОВ

Истечение жидкости из отверстия в дне сосуда происходит под действием гидростатического давления столба жидкости в сосуде. При этом возможны два случая истечения: при постоянном и переменном уровнях жидкости в сосуде.

При истечении жидкости из отверстия в дне сосуда при постоянном уровне жидкости в сосуде H задача сводится к определению расхода жидкости, вытекающей из отверстия (рис. 6-9, а).

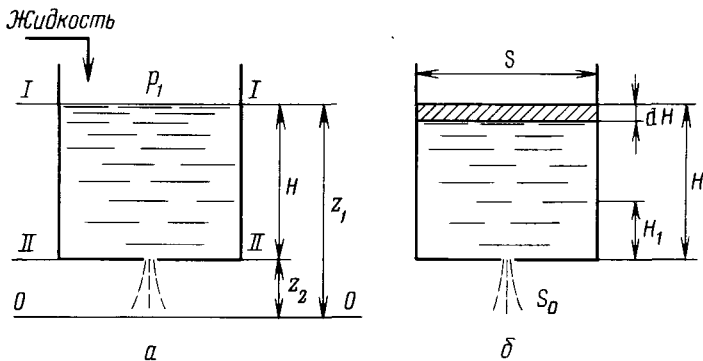


Рис. 6-9. К определению расхода (а) и времени истечения (б) жидкости из сосуда при постоянном (а) и переменном (б) уровнях жидкости

Примем, что жидкость в сосуде находится под атмосферным давлением, т. е. $p_1 = p_2$, $S \gg S_0$; тогда $w_2 \gg w_1$ (где S и S_0 — площади сечения соответственно сосуда и отверстия; w_1 и w_2 — скорости соответственно в сосуде и отверстии).

Составим уравнение Бернулли для сечений I–I и II–II:

$$z_1 + \frac{p_1}{\rho g} + \frac{w_1^2}{2g} = z_2 + \frac{p_2}{\rho g} + \frac{w_2^2}{2g} + h_n = z_2 + \frac{p_2}{\rho g} + (1 + \zeta) \frac{w_2^2}{2g}.$$

При условии, что $h_n = \zeta w_2^2 / 2g$ (где ζ — коэффициент сопротивления, учитывающий потерю напора в отверстии), пренебрегая

скоростью w_1 , получим следующее выражение для скорости истечения:

$$w_2 = \sqrt{2gH/(1 + \zeta)} = \sqrt{2gH}/\sqrt{1 + \zeta}. \quad (6.40)$$

Обозначив $1/\sqrt{1 + \zeta} = \varphi$ (коэффициент скорости истечения), получим

$$w_2 = \varphi \sqrt{2gH}. \quad (6.40a)$$

Из уравнения (6.40) следует, что коэффициент $\varphi < 1$. Обычно он меняется в пределах 0,95–0,99, в зависимости от толщины дна.

При истечении жидкости из отверстия в тонких стенках происходит сжатие струи: причем наибольшее сжатие (с наименьшей площадью сечения $S_{сж}$) происходит на расстоянии, примерно равном радиусу отверстия. Отношение $S_{сж}/S_0 = \varepsilon$ называют коэффициентом сжатия струи. Тогда расход жидкости

$$Q = w_2 S_{сж} = \varphi \sqrt{2gH} \varepsilon S_{сж}, \quad \text{или} \quad Q = \alpha S_0 \sqrt{2gH}, \quad (6.41)$$

где $\alpha = \varphi \varepsilon$ – коэффициент расхода при истечении, определяемый опытным путем. Он зависит от Re (рис. 6-10), формы отверстия, физических свойств жидкости. Для круглых отверстий при истечении воды или других жидкостей, близких по вязкости к воде, можно принимать $\alpha \approx 0,62$ (при $Re > 10^4$).

Из уравнения (6.41) следует, что расход жидкости, вытекающей из отверстия в тонком дне сосуда, не зависит от формы сосуда. Это уравнение можно использовать для определения расхода жидкости, вытекающей в тонкой боковой стенке сосуда (в этом случае H – расстояние от верхнего уровня жидкости до оси отверстия).

Коэффициент расхода существенно увеличивается при истечении через короткий цилиндрический патрубок (насадок или штуцер). В этом случае струя после сжатия на выходе из сосуда успевает расшириться в насадке и вытекает из него, заполнив все сечение насадки; при этом коэффициент расхода для воды, например, возрастает до $\alpha = 0,82$.

При изменении уровня жидкости в сосуде требуется определить время (продолжительность) истечения жидкости из сосуда (т.е.

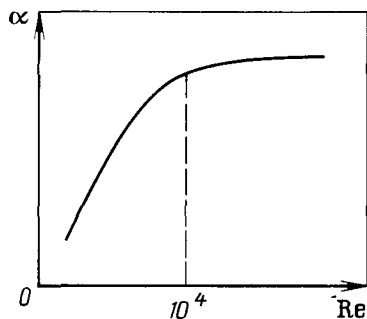


Рис. 6-10. Зависимость коэффициента расхода от критерия Рейнольдса

время опорожнения сосуда — полного или частичного). При меняющемся напоре или высоте H жидкости в сосуде будет меняться и скорость ее истечения, т. е. происходит нестационарное движение жидкости, к которому, строго говоря, неприменимо уравнение Бернулли. При решении подобных задач полное время протекания процесса (в данном случае — истечение жидкости из сосуда) разбивают на бесконечно малые промежутки времени, и в течение каждого из них процесс считают постоянным, независимым от времени, т. е. стационарным.

За бесконечно малый промежуток времени dt уровень в сосуде (см. рис. 6-9, б) понизится на бесконечно малую величину dH . При постоянстве площади поперечного сечения S сосуда убыль жидкости dQ в нем за время dt составит

$$dQ = -SdH,$$

где знак минус в правой части указывает на уменьшение H в сосуде. За это же время dt в соответствии с уравнением (6.41) из сосуда вытечет жидкость в количестве

$$dQ = \alpha S_0 \sqrt{2gH} dt.$$

При условии неразрывности потока эти объемы должны быть равны. Тогда

$$-SdH = \alpha S_0 \sqrt{2gH} dt.$$

Переписав последнее выражение относительно dt , получим

$$dt = -SdH/(\alpha S_0 \sqrt{2gH}).$$

Проинтегрируем это уравнение в пределах времени от 0 до τ и высоты жидкости в сосуде от H до 0, приняв, что коэффициент расхода α постоянен (т. е. для $Re > 10^4$):

$$\int_0^{\tau} dt = -\frac{1}{\alpha S_0 \sqrt{2g}} \int_H^0 SH^{-1/2} dH = \frac{1}{\alpha S_0 \sqrt{2g}} \int_0^H SH^{-1/2} dH. \quad (6.42)$$

При $S = \text{const}$ уравнение (6.42) примет вид

$$\tau = 2S\sqrt{H}/(\alpha S_0 \sqrt{2g}). \quad (6.43)$$

Если требуется определить время (продолжительность) истечения только части объема жидкости в сосуде, уравнение (6.42) нужно интегрировать в пределах от H до H_1 (см. рис. 6-9):

$$\tau = 2S(\sqrt{H} - \sqrt{H_1})/(\alpha S_0 \sqrt{2g}). \quad (6.44)$$

При $S \neq \text{const}$ (например, для горизонтальных цистерн и т. п.) уравнение (6.42) решают с учетом зависимости $S = f(H)$.

6.7. ГИДРАВЛИЧЕСКИЕ МЕТОДЫ ИЗМЕРЕНИЯ РАСХОДА ЖИДКОСТЕЙ И ГАЗОВ

Измерение расходов потоков жидкостей и газов является важной технической задачей. Для ее решения разработан ряд методов, в том числе и такие, которые не приводят к возмущению потока (электрические, оптические и др.). Одним из распространенных в технике методов измерения расхода является *гидравлический*, основанный на измерении перепада давления по сечению потока, возникающего при обтекании потоком специальных устройств, устанавливаемых на трубопроводах, которые по сути являются местными сопротивлениями. Замеряя разность давлений до и после такого устройства и используя уравнение Бернулли, определяют расход потока. Приборы, основанные на этом принципе, называют *дроссельными*. К ним относятся мерные диафрагмы, мерные сопла, труба Вентури. С помощью дроссельных приборов измеряют среднюю скорость потока.

Наибольшее распространение для измерения расхода получили *мерные диафрагмы* (рис. 6-11). Диафрагма 1 представляет собой тонкий диск с отверстием в центре, который устанавливают между фланцами с кольцевыми камерами 2. Разность давлений до и после диафрагмы замеряют с помощью дифференциального манометра 3. Он представляет собой U-образную трубку, заполненную жидкостью, которая не смешивается с рабочей и имеет большую плотность, чем рабочая жидкость. Составим уравнение Бернулли для двух сечений горизонтального трубопровода, для которых

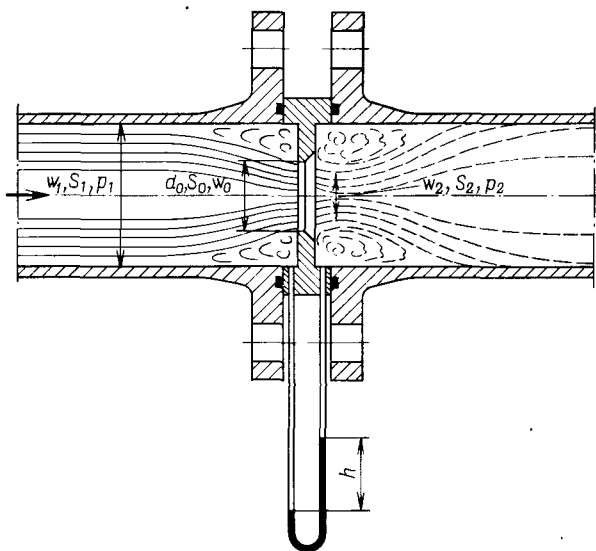


Рис. 6-11. Диафрагма для измерения расхода потока в трубопроводе

разность давлений замеряется дифференциальным манометром 3:

$$\frac{p_1}{\rho g} + \frac{w_1^2}{2g} = \frac{p_2}{\rho g} + \frac{w_2^2}{2g} + h_n = \frac{p_2}{\rho g} + \frac{w_2^2}{2g}(1 + \zeta), \quad (6.45)$$

или

$$\frac{w_2^2}{2g}(1 + \zeta) - \frac{w_1^2}{2g} = \frac{p_1 - p_2}{\rho g} = h, \quad (6.45a)$$

где h – разность давлений, измеряемая дифференциальным манометром в метрах столба рабочей жидкости; ζ – коэффициент сопротивления диафрагмы.

Скорость w_2 в сечении отверстия в диафрагме из уравнения (6.45a) определится по формуле

$$w_2 = \sqrt{2gh} / \sqrt{1 + \zeta}. \quad (6.45b)$$

Тогда с учетом рассуждений, приведенных выше, получим уравнение для определения расхода жидкости, аналогичное уравнению (6.41):

$$Q = \alpha_d S_o \sqrt{2gh}, \quad (6.46)$$

где α_d – коэффициент расхода для диафрагмы; S_o – площадь сечения отверстия в диафрагме.

Коэффициент расхода диафрагмы зависит от числа Рейнольдса и отношения диаметра отверстия в диафрагме d_o к диаметру трубопровода d_1 :

$$\alpha_d = f(\text{Re}, d_o/d_1). \quad (6.46a)$$

Обычно значение α_d находят по справочнику с учетом зависимости (6.46a).

Вместо мерной диафрагмы можно использовать *мерное сопло* (рис. 6-12), представляющее собой насадок с плавным закругленным входом и цилиндрическим выходом. Гидравлическое сопро-

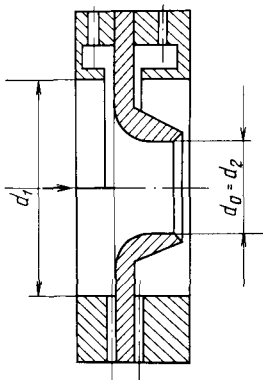


Рис. 6-12. Мерное сопло

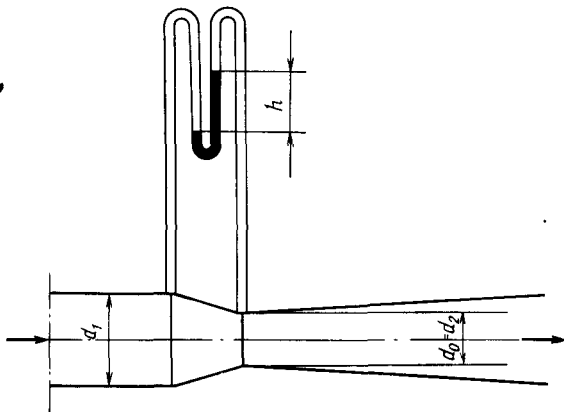


Рис. 6-13. Труба Вентури

Рис. 6-14. Измерение локальной скорости жидкости пневмометрической трубкой

тивление мерного сопла меньше, чем диафрагмы, но оно сложнее по устройству.

Еще одним видом дроссельного прибора является *труба Вентури* (рис. 6-13), представляющая собой насадок, по ходу потока сначала постепенно сужающийся, а затем постепенно расширяющийся до первоначального размера (диффузор). Благодаря плавному изменению сечения потока гидравлическое сопротивление трубы Вентури гораздо меньше, чем мерной диафрагмы и сопла, однако труба более громоздка.

Расчет расхода потока мерным соплом и трубой Вентури проводят по уравнению (6.46), заменяя α_d коэффициентами расхода для соответствующих приборов, которые, как и α_d , находят по справочникам.

Для измерения скоростей по сечению потока может быть использована *пневмометрическая трубка Пито-Прандтля* (рис. 6-14). Трубку вводят в поток так, чтобы изогнутый ее конец был направлен навстречу потоку. Тогда левая часть трубки замеряет сумму скоростного и статического напоров, а правая — только статический напор. Очевидно, что в данном случае дифференциальный манометр даст показания только о значении скоростного напора $w^2/2g = h_{cx}$ в данной точке. Тогда

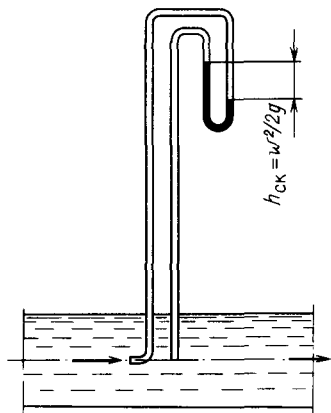
$$w = \sqrt{2gh}. \quad (6.47)$$

Обычно замеряют осевую скорость (а если надо, то и эшюру скоростей по всему сечению потока). Для того чтобы определить среднюю скорость и расход потока, в выражение (6.46) вводят поправочный коэффициент расхода α_n :

$$Q = S_1 \alpha_n \sqrt{2gh_{cx}}, \quad (6.48)$$

где S_1 — сечение трубопровода; α_n — коэффициент расхода пневмометрической трубки, определяемый по справочнику; $\alpha_n = f(Re)$.

Отметим, что коэффициенты расхода в уравнениях (6.46) и (6.48) всегда меньше единицы.



6.8. ОБТЕКАНИЕ ЖИДКОСТЬЮ ТВЕРДЫХ ТЕЛ

Этот случай анализа движения жидкости, представляющий большой интерес для многих процессов химической технологии (перемешивание, сушка и др.), относят к *внешней задаче гидродинамики* (течение жидкости в трубопроводах и каналах относят к внутренней задаче гидродинамики). При этом под обтеканием понимают движение жидкости относительно твердого тела независимо от того, движется это тело или оно неподвижно.

Рис. 6-15 схематично иллюстрирует обтекание тела — цилиндра диаметром d — стационарно движущимся потоком со скоростью w . На рис. 6-15, *a* представлена зависимость коэффициента лобового сопротивления ζ от числа Рейнольдса Re . Отметим, что при низких

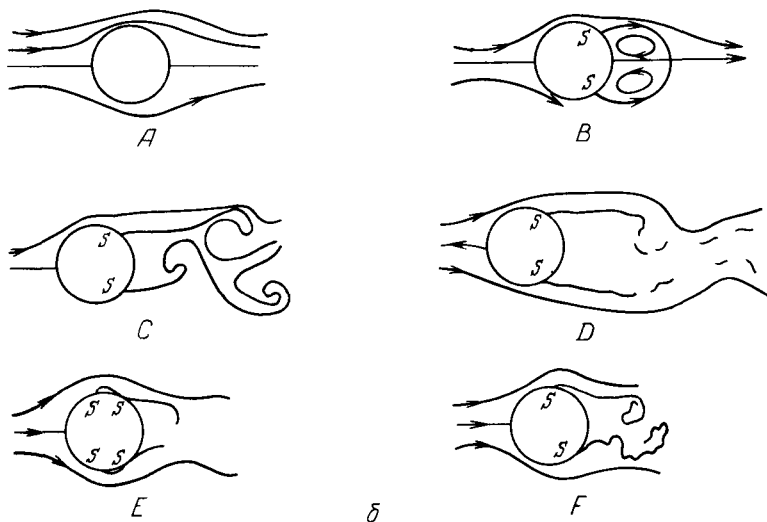
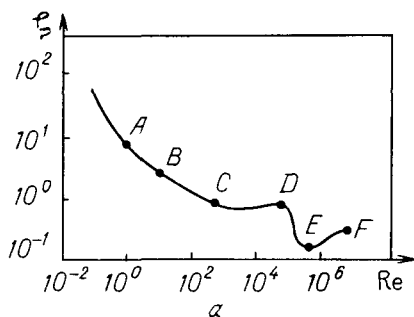


Рис. 6-15. Обтекание цилиндра поперечным потоком жидкости:
a — зависимость коэффициента сопротивления ζ от критерия Рейнольдса; *b* — характер обтекания цилиндра потоком жидкости. Остальные пояснения в тексте

значениях Re ход кривой $\zeta = f(Re)$ аналогичен зависимости коэффициента трения от Re при движении жидкости в трубопроводах (см. рис. 6-7).

Рис. 6-15, б дает представление (конечно, схематичное) об общем характере течения жидкости вблизи цилиндра при различных значениях Re . Каждый рисунок показывает мгновенную картину течения, которую можно получить с помощью трассера — например, струек красителя. При анализе этих рисунков следует иметь в виду, во-первых, что они дают упрощенное представление о сложной картине обтекания жидкостью твердых тел, и, во-вторых, что течение является трехмерным, чего на рисунках отобразить нельзя.

При малых числах Рейнольдса ($Re < 2$; на рис. 6-15, а — до т. А) поток, обтекающий цилиндр, является ламинарным и установившимся, хотя и асимметричным в продольном (по отношению к цилиндру) направлении в результате замедления течения, обусловленного влиянием цилиндра. С увеличением критерия Рейнольдса (отрезок AB на рис. 6-15, а) поток становится еще более асимметричным, за цилиндром появляются пара вихрей и след (рис. 6-15, б — режим В), т. е. возникает область замедленного потока, которая начинает колебаться из стороны в сторону. При возрастании Re ширина следа уменьшается, одновременно уменьшается и коэффициент лобового сопротивления ζ .

При дальнейшем увеличении критерия Рейнольдса (до $Re \approx 500$: отрезок BC на рис. 6-15, а) след содержит двойной ряд равномерно расположенных вихрей (*вихревая дорожка Кармана*). При расчетах область Re от 2 до 500 объединяют в одну — переходную область (или переходный режим).

За переходной областью возникает турбулентный (автомодельный по отношению к Re) режим (отрезок CD на рис. 6-15, а). При этом поток, непосредственно прилегающий к цилиндру, является фактически установившимся. Справа от цилиндра находятся два слоя, образующие вихри, которые неустойчивы и распадаются в беспорядочные структурные образования, типичные для турбулентности ($Re = 2 \cdot 10^5$; режим D на рис. 6-15, б). Такая свободная турбулентность развивается в течениях со сдвигом без непосредственного влияния твердых границ потока.

Представляет большой интерес то, каким образом завихренная жидкость покидает поверхность тела, поскольку от этого зависит течение за цилиндром и, следовательно, лобовое сопротивление цилиндра. В пограничном слое жидкость, заторможенная поверхностным трением, неспособна двигаться вдоль поверхности против возрастающего справа от цилиндра давления, и происходит ее отрыв. Таким образом жидкость пограничного слоя перестает следовать в своем движении за профилем тела. Точки отрыва, в которых пограничный слой отходит от поверхности тела, обозначены на рис. 6-15, б буквой s . За точкой отрыва направление течения непосредственно на поверхности изменяется на противоположное, так что жидкость движется к точке отрыва сразу с обеих

направлений. Между отошедшим вихревым слоем и твердой поверхностью находится зона сравнительно медленного *рециркуляционного течения*, которая расширяется в обширную зону за цилиндром. Эти вихревые течения и слои со сдвигом вокруг них становятся менее устойчивыми при возрастании критерия Рейнольдса.

Рассмотрим поведение пограничного слоя при значениях Re за т. D . На участке кривой DE после т. D роль отрыва становится более сложной: пограничный слой в правой части цилиндра вновь присоединяется к поверхности цилиндра ($Re \approx 10^6$; режим E на рис. 6-15, б). Область, заключенная между временно отделившимся слоем и поверхностью тела, представляет собой ламинарную зону («пузырь») отрыва со слабым рециркуляционным течением. В этом диапазоне значений Re турбулентность следа и слоев со сдвигом распространяется в противоположную по отношению к общему движению потока сторону, т.е. поверхности цилиндра. Пограничный слой за пузырем отрыва становится турбулентным, и конечный завершающий отрыв является отрывом турбулентного пограничного слоя. Именно возникновение перехода в самом пограничном слое служит причиной резкого падения коэффициента лобового сопротивления (рис. 6-15, а). В области вблизи критического значения Re , при котором коэффициент сопротивления резко уменьшается (т. E на рис. 6-15, а), картина течения в значительной мере зависит от уровня турбулентности набегающего потока и шероховатости поверхности.

Дальнейшее увеличение критерия Рейнольдса (кривая EF) приводит к устранению пузырей отрыва и расширению турбулентной части пограничного слоя; коэффициент лобового сопротивления вновь медленно возрастает. Отрывающиеся турбулентные пограничные слои обуславливают появление слоев со сдвигом, которые сами неустойчивы, что приводит к дальнейшему порождению турбулентности в следе.

Аналогичная картина наблюдается при обтекании жидкостью *сферы*.

На основе анализа изложенного можно сделать вывод о том, что гидравлическое сопротивление тела (в данном случае цилиндра) при обтекании его жидкостью включает две составляющие: *сопротивление трения* и *сопротивление давления*, являющееся равнодействующей давлений на поверхность. Первая составляющая увеличивается после наступления переходного режима. Вторая составляющая существенно зависит от расположения точек отрыва и в случае обтекания цилиндра (или шара) может уменьшаться после переходной области. Результирующий эффект в переходной области зависит от формы тела, так как сопротивление трения является главной составляющей для хорошо обтекаемых тел (например, крыло самолета), а сопротивление давления существенно для плохо обтекаемых тел (например, цилиндра).

Теоретический расчет гидравлического сопротивления тел при

их обтекании жидкостью достаточно сложен. Поэтому для решения данной задачи используют опытные данные и теорию подобия. Отнеся силу сопротивления R при обтекании твердого тела к площади проекции S тела на плоскость, перпендикулярную направлению его движения, получим $R/S = \Delta p_n$ (где Δp_n — перепад давлений на лобовой и кормовой частях тела). Величину Δp_n можно определить по уравнению (6.25). Тогда

$$R = \zeta S \rho w^2 / 2. \quad (6.49)$$

Решая уравнение (6.25) относительно ζ , получим

$$\zeta / 2 = \Delta p_n / (\rho w^2) = Eu.$$

Обработывая опытные данные методами теории подобия, находим зависимость $Eu = f(Re)$. Для рассмотренных областей (см. рис. 6-15, а) при обтекании потоком сферических тел диаметром d получены следующие соотношения:

для ламинарного режима ($Re < 2$)

$$\zeta = 24/Re; \quad (6.50)$$

для переходного режима ($Re = 2 \div 500$)

$$\zeta = 18,5/Re^{0,6}; \quad (6.51)$$

для турбулентного режима ($500 < Re < 2 \cdot 10^5$)

$$\zeta = 0,39 \div 0,5. \quad (6.52)$$

При $Re = 2 \cdot 10^5 \div 10^6$ наступает кризис сопротивления, и ζ уменьшается в 4–5 раз.

Из уравнения (6.25) и приведенных значений ζ следует, что при ламинарном режиме $\Delta p_n \sim w$, при переходном режиме $\Delta p_n \sim w^{1,4}$, при турбулентном режиме $\Delta p_n \sim w^2$.

Для тел, форма которых отличается от шара, значения коэффициента сопротивления больше и зависят не только от критерия Рейнольдса, но также и от коэффициента формы Φ , т. е.

$$\zeta = f(Re, \Phi), \quad \text{где} \quad \Phi = F_{\text{ш}}/F. \quad (6.53)$$

В выражении (6.53) $F_{\text{ш}}$ — поверхность шара, имеющего тот же объем, что и данное тело поверхностью F . При вычислении Re в этом случае в качестве определяющего линейного размера служит диаметр эквивалентного шара d , равный диаметру шара того же объема, что и данное тело. Эквивалентный диаметр такого шара находят из выражения

$$V = m/\rho_r = \pi d^3/6, \quad (6.54)$$

где V — объем тела; m и ρ_r — соответственно масса и плотность тела.

Рассмотрим в качестве примера обтекания потоком твердого тела осаждение твердой шарообразной частицы в неподвижной среде под действием силы тяжести.

При падении частицы массой m под действием силы тяжести mg скорость ее движения вначале возрастает, а затем, когда сила

сопротивления R среды уравновесит силы тяжести и ускорение движения будет равно нулю, наступит равномерное движение с постоянной скоростью, которую называют *скоростью осаждения* w_0 .

Сила сопротивления среды, независимо от режима движения и формы частиц, в общем виде выражается законом сопротивления (уравнение 6.49). Для частиц шарообразной формы оно имеет вид

$$R = (\zeta \pi d^2 / 4) (\rho w_0^2 / 2). \quad (6.55)$$

Сила тяжести частицы в жидкой или газообразной среде равна весу ее в этой среде:

$$mg = (\pi d^3 / 6) g (\rho_r - \rho),$$

где ρ_r – плотность частицы; ρ – плотность среды.

При достижении равновесия $R = mg$ и

$$(\zeta \pi d^2 / 4) (\rho w_0^2 / 2) = (\pi d^3 / 6) g (\rho_r - \rho), \quad (6.56)$$

откуда

$$w_0 = \sqrt{4gd(\rho_r - \rho) / (3\zeta\rho)}. \quad (6.57)$$

Коэффициент сопротивления ζ в зависимости от режима движения частицы (Re) определяют по одному из уравнений (6.50)–(6.52). При подстановке в уравнение (6.57) значения ζ из выражения (6.50) для ламинарного режима получим *закон осаждения Стокса*:

$$w_0 = d^2 g (\rho_r - \rho) / (18\mu), \quad (6.58)$$

где μ – вязкость среды.

Для того чтобы получить обобщенное уравнение для определения скорости w_0 , перемножим левую и правую части выражения (6.57) на величину d^2/v^2 . Получим

$$\frac{gd^3(\rho_r - \rho)}{v^2 \rho} = \zeta \frac{3w_0^2 d^2}{4v^2},$$

или

$$Ar = \zeta^{3/4} Re^2, \quad (6.59)$$

где Ar – критерий Архимеда.

Подставив в уравнение (6.59) значения ζ , можно найти w_0 для всех режимов движения частицы. Приближенное значение w_0 (также для всех режимов движения частицы) можно найти по уравнению Тодеса

$$Re = Ar / (18 + 0,61\sqrt{Ar}). \quad (6.59a)$$

6.9. ДВИЖЕНИЕ ЖИДКОСТИ ЧЕРЕЗ СЛОИ ЗЕРНИСТЫХ МАТЕРИАЛОВ И НАСАДОК

В химической технологии многие процессы протекают в аппаратах, заполненных мелкозернистым материалом или насадкой (процессы фильтрования, адсорбции, абсорбции, сушки и т. д.).

6.9.1. Движение потока через неподвижные зернистые слои

Поскольку зернистые материалы и насадки могут быть разнообразной формы (гранулы, таблетки, шарики, кольца и т.п.), то каналы, образованные пустотами в слоях этих материалов, имеют очень сложную конфигурацию. Поэтому при движении жидкости или газа через *неподвижные зернистые слои* поток одновременно обтекает отдельные элементы слоя и движется внутри каналов сложной формы. Анализ такого движения составляет *смешанную задачу гидродинамики*. Однако для упрощения расчета подобных процессов их обычно относят к внутренней задаче; тогда, в соответствии с уравнением (6.24), можно записать

$$\Delta p = (\lambda L/d_s)(\rho w^2/2). \quad (6.60)$$

В данном случае коэффициент трения λ отражает влияние не только сопротивления трения, но и местных сопротивлений, вклад которых в общее сопротивление Δp зернистого слоя может быть очень большим. В этом смысле λ в уравнении (6.60) в отличие от λ в уравнении (6.24) является *общим коэффициентом сопротивления*, существенно зависит от геометрических характеристик зернистого материала и определяется по соответствующим эмпирическим уравнениям (некоторые из них будут приведены в последующих разделах).

Определенную сложность при расчете Δp по уравнению (6.60) представляет определение эквивалентного диаметра d_s зернистого материала или насадки. Особенно оно усложняется для случая, когда зернистые материалы состоят не из одинаковых по размерам и форме частиц (так называемый *монодисперсный* зернистый материал), а из различных (*полидисперсный* зернистый материал). Поэтому выражения для определения d_s часто являются усредненными и довольно приближенными. Эквивалентный диаметр выражают через основные характеристики зернистого материала — удельную поверхность и свободный объем.

Под *удельной поверхностью* a ($\text{м}^2/\text{м}^3$) зернистого материала или насадки понимают поверхность частиц материала, находящихся в единице объема, занятого этим материалом.

Долей свободного объема ε (свободным объемом, или *порозностью* слоя) называют отношение пустот между частицами к объему, занятому этим материалом. Если V — общий объем, занимаемый зернистым слоем, V_0 — свободный объем слоя, а V_T — объем, занимаемый частицами, образующими слой (т.е. плотный монолитный материал, из которого изготовлена частица), то $\varepsilon = (V - V_T)/V = V_0/V$ (т.е. величина ε является безразмерной и выражается в долях или процентах). Обозначив плотность материала через ρ_T , а насыпную плотность через ρ_n , с учетом того, что $V\rho_n = V_T\rho_T$, получим $\varepsilon = 1 - \rho_n/\rho_T$.

Отметим, что порозность ε заметно зависит от способа загрузки материала (при свободной засыпке сферических частиц доля сво-

бодного объема слоя $\varepsilon \approx 0,4$, но она может меняться от 0,35 до 0,45 и более), а также от соотношения между диаметром аппарата D и диаметром частиц d .

При $D/d < 10$ заметно проявляется так называемый *пристеночный эффект* – увеличение порозности слоя ε у стенки по сравнению с таковой в центральной части аппарата. Это приводит к неравномерному распределению скоростей по сечению аппарата (у стенки скорость может быть значительно больше) и, как следствие, – к проскоку части потока без достаточно продолжительного контакта с частицами зернистого слоя. Такое явление часто называют *байпасированием*.

Эквивалентный диаметр зернистого слоя в общем виде можно записать так [по аналогии с выражением (3.10)]:

$$d_s = 4S_x / \Pi_x, \quad (6.61)$$

где S_x и Π_x – соответственно площадь сечения и смоченный периметр канала, образованного зернистым материалом или насадкой.

Величины S_x и Π_x можно определить следующим образом. Объем зернистого слоя в аппарате $V = SH$ (где S – сечение аппарата, заполненного зернистым слоем на высоту H). Тогда $V_T = SH(1 - \varepsilon)$, $V_0 = SH\varepsilon$, а поверхность частиц F , равная поверхности образуемых ими каналов, составляет $F = Va = SHa$ (т.е. в последнем случае пренебрегаем уменьшением поверхности частиц в результате их соприкосновения друг с другом). Вследствие извилистости каналов их длина $L_x > H$.

Обозначим отношение L_x/H как α_x . Это и будет коэффициент кривизны каналов, причем $\alpha_x > 1$. Тогда свободный объем зернистого слоя можно выразить так: $V_0 = SH\varepsilon = S_x n_x L_x$. Отсюда

$$S_x = SH\varepsilon / (S_x \Pi_x L_x) = S\varepsilon / (\alpha_x n_x), \quad (6.62)$$

где n_x – число каналов в слое зернистого материала или насадки.

С учетом того, что $F = SHa = \Pi_x L_x n_x$, величину Π_x можно выразить следующим образом:

$$\Pi_x = SHa / (L_x n_x) = Sa / (\alpha_x n_x), \quad (6.63)$$

Тогда эквивалентный диаметр каналов зернистого материала

$$d_s = 4S_x / \Pi_x = 4\varepsilon / a. \quad (6.64)$$

Величину d_s можно выразить также через размер частиц слоя зернистого материала. Если в 1 м^3 слоя зернистого материала имеется n частиц объемом $v_{\text{ч}}$ и поверхностью $F_{\text{ч}}$ каждая, то можно записать

$$v_{\text{ч}} = (1 - \varepsilon) / n = \pi d^3 / 6; \quad F_{\text{ч}} = a / n = \pi d^2 / \Phi,$$

где d – диаметр эквивалентного шара того же объема, что и данная частица; Φ – коэффициент формы, определяемый по уравнению (6.53); для сферических частиц $\Phi = 1$ (значения Φ для частиц различной формы приводятся в справочниках; например, для куба $\Phi = 0,806$, для цилиндра высотой, в 10 раз превышающей его радиус, $\Phi = 0,69$, и т.д.).

Тогда

$$F_q/v_q = a/(1 - \varepsilon) = 6/(\Phi d); \quad a = 6(1 - \varepsilon)/(\Phi d). \quad (6.65)$$

Подставив в уравнение (6.64) величину a из уравнения (6.65), получим новый вид уравнения для определения эквивалентного диаметра канала в зернистом слое:

$$d_s = 2\Phi \varepsilon d / [3(1 - \varepsilon)]. \quad (6.66)$$

В уравнение (6.60) входит величина w – скорость жидкости или газа в каналах слоя зернистого материала, которую сложно найти. Поэтому ее выражают через так называемую *фиктивную скорость* w_0 , под которой понимают скорость, отнесенную ко всей площади поперечного сечения аппарата и определяемую из уравнения расхода $w_0 = Q/S$. При установившемся режиме $Sw_0 = S\varepsilon w$ (где $S\varepsilon = V_0/H = SH\varepsilon/H$ – суммарная площадь сечения каналов). Отсюда

$$w = w_0/\varepsilon. \quad (6.67)$$

При получении зависимости (6.67) полагали $L_x = H$, что не приводит к большой ошибке при расчете гидравлического сопротивления слоя зернистого материала или насадки. Перепишем уравнение (6.60) с учетом приведенных выше зависимостей. Тогда после преобразования получим

$$\Delta p = \lambda \frac{H}{d_s} \frac{\rho (w_0/\varepsilon)^2}{2} = \lambda \frac{H}{2\Phi \varepsilon d / [3(1 - \varepsilon)]} \frac{\rho (w_0/\varepsilon)^2}{2},$$

или

$$\Delta p = \frac{3(1 - \varepsilon)}{2\varepsilon^3 \Phi} \lambda \frac{H}{d} \frac{\rho w_0^2}{2}. \quad (6.68)$$

Коэффициент сопротивления λ является функцией гидродинамического режима движения потока через слой зернистого материала или насадки, т. е. $\lambda = f(\text{Re})$. При этом критерий Рейнольдса выражают в модифицированном виде, который получают при подстановке в него эквивалентного диаметра по уравнению (6.66):

$$\text{Re} = wd_s \rho / \mu = w_0 4\varepsilon \rho / (\varepsilon \mu) = 4w_0 \rho / (\mu), \quad (6.69)$$

или

$$\text{Re} = \frac{wd_s \rho}{\mu} = \frac{2\Phi}{3(1 - \varepsilon)} \frac{w_0 \rho}{\mu} = \frac{2\Phi}{3(1 - \varepsilon)} \text{Re}_0, \quad (6.70)$$

где Re_0 – критерий Рейнольдса, выраженный через скорость w_0 и диаметр d .

При движении жидкости через слой зернистого материала или насадки турбулентность развивается при значительно меньших, чем при движении жидкости по трубам, значениях Re (так, ламинарный режим существует при $\text{Re} < 50$).

Для всех режимов движения можно определить λ по обобщенной зависимости

$$\lambda = 133/\text{Re} + 2,34, \quad (6.71)$$

в которой при малых значениях Re вторым слагаемым в правой части можно пренебречь.

При $Re > 7000$ наступает автомодельный турбулентный режим. При этом коэффициент трения не зависит от Re и становится постоянным: $\lambda = 2,34$.

Для движения жидкости через слой мелких частиц (что соответствует низким значениям критерия Рейнольдса), подставив в уравнение (6.68) значение $\lambda = 133/Re$, а Re — из уравнения (6.70), получим новое выражение для определения гидравлического сопротивления зернистого слоя:

$$\Delta p = 150(1 - \varepsilon)^2 \mu H w_0 / (\Phi^2 \varepsilon^3 d^2), \quad (6.72)$$

которое называют *уравнением Козені — Кáрманa*.

При рассмотрении движения потока жидкости и газа через неподвижные слои зернистых материалов и насадок основная задача сводилась к определению гидравлического сопротивления этих слоев и отысканию оптимальных условий проведения процессов в аппаратах, заполненных неподвижными слоями зернистых материалов или насадки.

6.9.2. Гидродинамика псевдооживенных слоев

Установлено, что перевод зернистого слоя в *псевдооживенное* (*кипящее*) состояние позволяет интенсифицировать многие процессы химической технологии (адсорбции, сушки, теплообмена и т. п.), а также создать условия для перемещения и смешивания сыпучих материалов. При этом размер частиц должен быть небольшим, что приводит к увеличению поверхности их контакта с жидкостью или газом (а это очень важно для ускорения процессов тепло- и массообмена) при сравнительно невысоком гидравлическом сопротивлении. Скорость процессов тепло- и массообмена повышается еще и потому, что в условиях псевдооживления практически вся поверхность всех частиц омывается потоком, причем при значительных скоростях. Рассмотрим три основных состояния слоя зернистого материала в зависимости от скорости жидкости или газа (рис. 6-16).

При скорости w_0 потока ниже некоторого критического значения w_{nc} (скорости псевдооживления) слой зернистого материала (рис. 6-16, а) находится в *неподвижном состоянии*, его гидравлическое сопротивление увеличивается (линия ABC на рис. 6-16, з), а порозность ε и высота H практически неизменны (линия ABC на рис. 6-16, д). Закономерности движения потока для этого случая были рассмотрены выше. По достижении некоторой критической скорости w_{nc} , соответствующей точке C на рис. 6-16, з, д, гидравлическое сопротивление зернистого слоя становится равным его весу G_T , отнесенному к площади сечения S аппарата, т. е.

$$\Delta p = G_T / S.$$

Но величину G_T можно выразить следующим образом:

$$G_T = SH(1 - \varepsilon)(\rho_T - \rho)g.$$

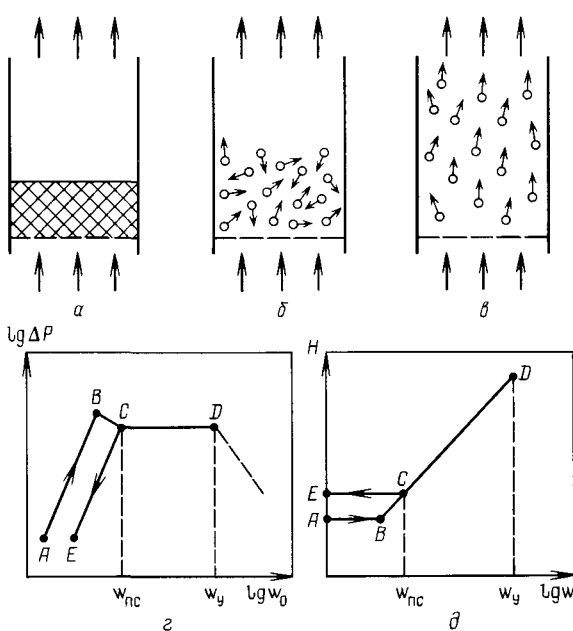


Рис. 6-16. Схема движения потока через слой твердых частиц и зависимость гидравлического сопротивления слоя от скорости потока:

a – неподвижный слой; *б* – псевдооживленный (кипящий) слой; *в* – унос (пневмотранспорт); *з*, *д* – зависимость гидравлического сопротивления слоя (*з*) и высоты слоя (*д*) от фиктивной скорости

Тогда

$$\Delta p = H(\rho_r - \rho)(1 - \varepsilon)g. \quad (6.72a)$$

Слой приобретает текучесть, частицы слоя интенсивно перемещаются в потоке в различных направлениях (рис. 6-16, б), в нем наблюдается проскакивание газовых пузырей, а на его свободной поверхности появляются волны и всплески; порозность и высота слоя увеличиваются (рис. 6-16, д). В этом состоянии слой напоминает кипящую жидкость, благодаря чему он был назван псевдооживленным (или кипящим). Скорость w_{nc} называют *скоростью начала псевдооживления*. В этих условиях слой еще имеет довольно четкую верхнюю границу раздела с потоком, прошедшим слой. Линия BC на рис. 6-16, з, д отражает влияние сил сцепления между частицами.

При дальнейшем увеличении скорости потока до некоторого критического значения w_y частицы перемещаются интенсивней, порозность и высота слоя продолжают возрастать при практически постоянном гидравлическом сопротивлении (линия CD на рис. 6-16, з, д). При скоростях, превышающих новую критическую скорость w_y , происходят разрушение псевдооживленного слоя и вынос частиц потоком (рис. 6-16, в). Это явление массового уноса

частиц называют *гидро-* или *пневмотранспортом* и используют в технике для перемещения сыпучих материалов. Скорость w_y , соответствующую началу массового уноса частиц, называют *скоростью уноса*, или *скоростью свободного витания* частиц. Последнее название обусловлено тем, что при $w_0 = w_y$ порозность слоя настолько велика ($\varepsilon \approx 1$), что частицы движутся практически независимо друг от друга, свободно витают, не осаждаются и не уносятся потоком, т.е. в этом случае (г. D на рис. 6-16, z , d) вес частицы уравновешивается силой сопротивления, возникающей при обтекании частицы потоком. Поэтому скорость w_y можно определить, так же как и скорость осаждения, по уравнениям (6.57) или (6.59, a).

При снижении скорости потока после псевдооживления слоя оказывается, что зависимость гидравлического сопротивления от скорости (рис. 6-16, z) выражается линией CE , а не BA . Этот гистерезис объясняется тем, что после псевдооживления порозность слоя становится большей, чем до псевдооживления, а значит, гидравлическое сопротивление неподвижного слоя в результате должно быть меньшим. Если после этого вновь начать псевдооживление, то гистерезис уже не обнаруживается.

Таким образом, рабочая скорость w_0 потока в псевдооживленном слое должна находиться в пределах $w_{nc} < w_0 < w_y$. Отношение рабочей скорости к скорости начала псевдооживления называют *числом псевдооживления* K_n :

$$K_n = w_0/w_{nc}. \quad (6.73)$$

Оно характеризует интенсивность перемешивания частиц. Для каждого конкретного процесса определяют оптимальное значение K_n , однако интенсивное перемешивание частиц обычно достигается уже при $K_n = 2$.

Следует отметить также, что структура псевдооживленного слоя в определенной мере зависит от того, каким потоком — жидкостью или газом — достигнуто псевдооживленное состояние зернистого материала.

Однородное псевдооживление наблюдается при псевдооживлении капельной жидкостью (рис. 6-17, a). При этом увеличение скорости потока выше w_{nc} приводит к равномерному увеличению высоты слоя без существенных колебаний верхней границы слоя.

В технике чаще используют псевдооживление газовым потоком. В этом случае обычно происходит *неоднородное псевдооживление*, особенно характерное для больших чисел псевдооживления (рис. 6-17, b). При этом часть газа движется не только сплошным потоком, но и в виде пузырей, иногда достаточно больших. Эти пузыри разрушаются при выходе из слоя, приводя к резким колебаниям его высоты (рис. 6-17, b). С увеличением скорости газа (а значит, и K_n) неоднородность слоя возрастает, размеры пузырей увеличиваются, и иногда они могут достигать по размеру диаметра аппарата; при этом возможно поршневое движение слоя частиц, находящихся над пузырьем (рис. 6-17, z). При выходе пузырей из

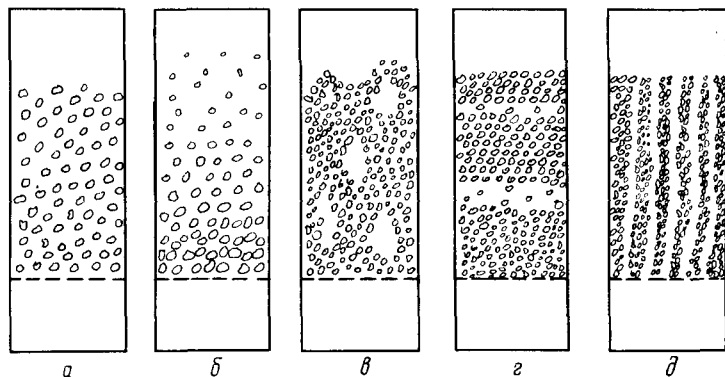


Рис. 6-17. Схемы режимов работы аппаратов с псевдооживленным слоем твердой фазы:

а – однородным; *б* – сепарированным неоднородным; *в* – с барботажем пузырей; *г* – с поршнеобразованием; *д* – с каналаобразованием

псевдооживленного слоя часть слоя подбрасывается вверх, что приводит к значительному уносу частиц газовым потоком. Такое псевдооживление называют *поршневым*. При поршневом псевдооживлении ухудшается контакт между частицами и газом и соответственно ухудшаются условия проведения того или иного процесса. Если в псевдооживленное состояние переводят слой мелкозернистого слипающегося материала, то при скорости, немного превышающей $w_{пс}$, возможно нарушение однородности слоя вследствие образования сквозных каналов (рис. 6-17, *д*). В этом случае значительное количество газа проходит через такие каналы, т. е. происходит проскок или байпасирование газового потока без полного контакта со всеми частицами слоя. При увеличении скорости газа эти каналы часто полностью исчезают или сохраняются лишь в слое непосредственно над опорно-распределительной решеткой.

На работу аппаратов с псевдооживленным слоем зернистого материала существенно влияет конструкция опорно-распределительной решетки, назначение которой состоит не только в удержании без провала через нее зернистого слоя до начала и после окончания работы аппарата в режиме псевдооживления, но и в равномерном распределении потока жидкости или газа по сечению аппарата.

Наиболее надежно скорость начала псевдооживления $w_{пс}$ определяют экспериментально на лабораторных или опытных установках. Расчетным путем $w_{пс}$ находят следующим образом. Для частиц шарообразной или близкой к ней формы критическое значение критерия Рейнольдса ($Re_{0 пс}$), при котором начинается псевдооживление, можно определить по следующему уравнению:

$$Re_{0 пс} = Ar / (1400 + 5,22 \sqrt{Ar}). \quad (6.74)$$

В критерий Архимеда $Ar = (d^3 \rho^2 g / \mu^2) [(\rho_T - \rho) / \rho]$ входят все известные величины. Тогда, определив по уравнению (6.74) $Re_{0pc} = w_{pc} dp / \mu$, находят искомую скорость w_{pc} . Зная ее, можно найти рабочую скорость w_0 потока [например, по известному значению K_p из уравнения (6.73)], а по ней определить диаметр аппарата [по уравнению (6.39)] и гидравлическое сопротивление зернистого слоя.

Скорость уноса w_y частиц, при которой происходят разрушение псевдооживленного слоя и массовый унос частиц, рассчитывают так же, как и скорость осаждения – например, по уравнению (6.59а), по которому, определив значение $Re_{0y} = w_y dp / \mu$, находят скорость уноса w_y .

При псевдооживлении по мере увеличения скорости потока увеличиваются его высота H и порозность ϵ . Для расчета ϵ можно использовать уравнение

$$\epsilon = (18Re + 0,36Re^2/Ar)^{0,21}, \quad (6.75)$$

которое применимо только к однородным псевдооживленным слоям. Обозначим через V_0 , H_0 и ϵ_0 соответственно объем, высоту и порозность слоя в неподвижном состоянии, а через V , H и ϵ – те же величины в псевдооживленном состоянии. Поскольку объем твердого материала V_T постоянен, то

$$V_T = V_0(1 - \epsilon_0) = V(1 - \epsilon).$$

Тогда

$$V/V_0 = (1 - \epsilon_0)/(1 - \epsilon).$$

В аппарате постоянного поперечного сечения

$$V/V_0 = H/H_0 = (1 - \epsilon_0)/(1 - \epsilon).$$

Определив значение ϵ из уравнения (6.75), можно найти высоту псевдооживленного слоя

$$H = H_0(1 - \epsilon_0)/(1 - \epsilon),$$

необходимую при расчете высоты аппаратов, в которых зернистый материал находится в псевдооживленном состоянии.

6.10. ПЛЕНОЧНОЕ ТЕЧЕНИЕ ЖИДКОСТЕЙ

В химической технологии многие процессы тепло- и массопереноса осуществляются в аппаратах, в которых одной из фаз является тонкая жидкая пленка, текущая по твердой, обычно вертикальной, стенке. Скорость этих процессов в значительной мере зависит от распределения скоростей по толщине стекающей пленки и от толщины пленки.

Рассмотрим стекание жидкой пленки под действием силы тяжести по вертикальной поверхности при условии, что другая фаза (газ, пар или жидкость) не оказывает заметного влияния на движение этой пленки.

Распределение скоростей по толщине стекающей жидкой пленки. Принимаем, что жидкость в виде тонкой пленки стекает по верти-

кальной поверхности ламинарно (достаточно распространенный в технике случай) при установившемся режиме движения.

Ось y (рис. 6-18) направлена в сторону уменьшения скорости (т. е. перпендикулярно стенке), ось z – в сторону стекания пленки, ось x – вдоль поверхности пленки (по ее ширине). При ламинарном режиме движения частицы жидкости перемещаются только вдоль оси z (т. е. по высоте пленки). Перемещения частиц жидкости вдоль осей x и y (т. е. по ширине и толщине пленки) не происходит. При этом составляющие скорости $w_x = 0$ и $w_y = 0$, но $w_z \neq 0$.

Распределение скоростей в стекающей пленке может быть найдено решением уравнения Навье–Стокса совместно с уравнением неразрывности потока. Уравнение Навье–Стокса для одномерного установившегося потока (вдоль оси z) имеет вид

$$\rho \left(w_x \frac{\partial w_z}{\partial x} + w_y \frac{\partial w_z}{\partial y} + w_z \frac{\partial w_z}{\partial z} \right) = + \frac{\partial p}{\partial z} + \rho g + \mu \left(\frac{\partial^2 w_z}{\partial x^2} + \frac{\partial^2 w_z}{\partial y^2} + \frac{\partial^2 w_z}{\partial z^2} \right). \quad (6.77)$$

Поскольку направление оси z совпадает с направлением движения пленки, то перед первым и вторым членами правой части уравнения (6.77) стоит знак плюс. Уравнение сплошности для рассматриваемого движения имеет вид

$$\partial w_x / \partial x + \partial w_y / \partial y + \partial w_z / \partial z = 0. \quad (6.78)$$

Так как $w_x = w_y = 0$, то $\partial w_x / \partial x = \partial w_y / \partial y = 0$. Следовательно, $\partial w_z / \partial z = 0$, и левая часть уравнения (6.77) примет вид

$$\rho \left(w_x \frac{\partial w_z}{\partial x} + w_y \frac{\partial w_z}{\partial y} + w_z \frac{\partial w_z}{\partial z} \right) = 0.$$

Поскольку пленка со стороны газа имеет свободную поверхность, силы трения обычно пренебрежимо малы, а газ, который

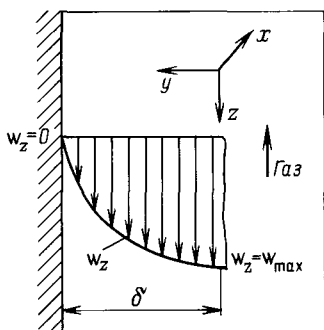


Рис. 6-18. Распределение скоростей по толщине стекающей пленки жидкости

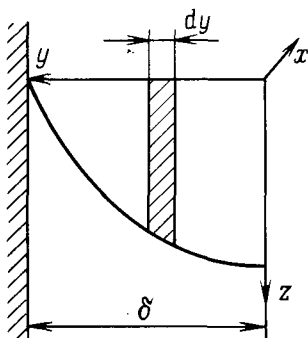


Рис. 6-19. К выводу уравнения для определения расхода и средней скорости движения жидкой пленки по вертикальной стенке

может изменять давление в пленке, имеет малую плотность и практически не изменяет давления по высоте пленки, то $\partial p/\partial z = 0$. Так как

$$\partial^2 w_z/\partial x^2 = \partial^2 w_z/\partial z^2 = 0, \quad \text{а} \quad \partial^2 w_z/\partial y^2 \neq 0,$$

то уравнение (6.77) принимает вид

$$0 = \rho g + \mu \partial^2 w_z/\partial y^2 \quad \text{или} \quad \rho g = -\mu \partial^2 w_z/\partial y^2. \quad (6.79)$$

В уравнении (6.79) частная производная характеризует полное изменение скорости, поэтому ее можно заменить полным дифференциалом.

Интегрируем уравнение (6.79) при следующих граничных условиях: $y = \delta$, $w_z = 0$; $y = 0$, $\partial w_z/\partial y = 0$ (из-за отсутствия влияния сил трения на свободной поверхности пленки скорость постоянна).

Запишем уравнение (6.79) следующим образом:

$$\rho g = -\mu \frac{d^2 w_z}{dy^2} = -\mu \frac{d(dw_z/dy)}{dy}.$$

Для изотермического потока величины ρ и μ постоянны. Тогда

$$\frac{\rho g}{\mu} \int_0^y dy = - \int_0^{dw_z/dy} d\left(\frac{dw_z}{dy}\right); \quad \frac{\rho g}{\mu} y = -\frac{dw_z}{dy}. \quad (6.80)$$

Интегрируя уравнение (6.80) в интервалах от y до δ (по толщине пленки) и от w_z до 0, получим

$$\frac{\rho g}{\mu} \int_y^\delta y dy = - \int_{w_z}^0 dw_z = \int_0^{w_z} dw_z,$$

откуда

$$\frac{\rho g}{\mu} \left(\frac{\delta^2 - y^2}{2} \right) = w_z \quad \text{или} \quad w_z = \frac{\rho g \delta^2}{2\mu} \left(1 - \frac{y^2}{\delta^2} \right). \quad (6.81)$$

Из уравнения (6.81) видно, что скорость по сечению пленки изменяется по параболе с максимальным значением у свободной поверхности. Действительно, при $y = \delta$ $w_z = 0$ (у стенки), а при $y = 0$ $w_z = w_{\text{max пл}}$ (у свободной поверхности стенки). Тогда

$$w_{\text{max пл}} = \rho g \delta^2 / (2\mu); \quad (6.82) \quad w_z = w_{\text{max пл}} (1 - y^2/\delta^2), \quad (6.83)$$

где y — текущая координата.

Уравнение (6.83) является аналогом закона Стокса для распределения скоростей в потоке при течении жидкости по каналам круглого сечения [уравнение (6.18)]. Следует отметить, что все изменения скорости в соответствии с уравнением (6.83) происходят на очень малой толщине стекающей по вертикальной стенке пленки жидкости, поскольку δ обычно порядка одного миллиметра и меньше.

Расход и средняя скорость движения пленки жидкости по вертикальной стенке. Выделим в пленке жидкости (рис. 6-19) элементарное сечение толщиной dy . Через это сечение проходит объем жидкости dV в количестве

$$dV = w_z dS = w_z \Pi dy, \quad (6.84)$$

где Π — смоченный периметр поверхности (или ширина) пленки.

Подставляя в уравнение (6.84) значение w_z из уравнения (6.83), получим:

$$dV = \frac{\rho g \delta^2}{2\mu} \left(1 - \frac{y^2}{\delta^2}\right) \Pi dy. \quad (6.85)$$

Интегрируем уравнение (6.85) в пределах от 0 до V и от 0 до δ :

$$\int_0^V dV = \frac{\rho g}{2\mu} \Pi \int_0^\delta (\delta^2 - y^2) dy; \quad V = \frac{\rho g \Pi}{2\mu} \left(\delta^2 \delta - \frac{\delta^3}{3}\right) = \frac{\rho g \Pi}{2\mu} \frac{2}{3} \delta^3.$$

После преобразования получим

$$V = \rho g \Pi \delta^3 / (3\mu). \quad (6.86)$$

Уравнение (6.86) определяет объемный расход стекающей пленки жидкости. Значение V находят по уравнению расхода:

$$V = w_{cp} \Pi \delta, \quad (6.87)$$

где w_{cp} — средняя скорость движения жидкой пленки.

Переписав уравнение (6.87) относительно w_{cp} и заменив V его значением из уравнения (6.86), получим

$$w_{cp} = V / \Pi \delta = \rho g \Pi \delta^3 / (3\mu \Pi \delta) = \rho g \delta^2 / (3\mu). \quad (6.88)$$

Сравнив уравнения (6.82) и (6.88), имеем $w_{max\ пл} / w_{cp} = 3/2$, т.е. $w_{max\ пл} = 1,5 w_{cp}$ (напомним, что в жидкости, протекающей в канале в ламинарном режиме, $w_{max} = 2w_{cp}$).

Для того чтобы определить значения V или w_{cp} по уравнениям (6.86) и (6.88), необходимо знать толщину пленки δ . Обозначим через Γ линейную массовую плотность орошения [кг/(м·с)], т.е. массу жидкости, проходящей в единицу времени через единицу длины периметра поверхности, по которой течет пленка. Тогда

$$\Gamma = V\rho / \Pi. \quad (6.89)$$

С учетом уравнения (6.87)

$$\Gamma = w_{cp} \Pi \delta \rho / \Pi = w_{cp} \delta \rho, \quad (6.89a)$$

откуда

$$w_{cp} = \Gamma / (\delta \rho). \quad (6.90)$$

Сопоставляя уравнения (6.88) и (6.90), получим

$$\Gamma / (\delta \rho) = \rho g \delta^2 / (3\mu), \text{ откуда } \delta = \sqrt[3]{3\mu \Gamma / (g\rho^2)}. \quad (6.91)$$

Выразим теперь среднюю скорость также через линейную плотность орошения, исключив из выражения (6.90) толщину пленки:

$$w_{\text{ср}} = \frac{\Gamma}{\delta\rho} = \frac{\Gamma}{\sqrt[3]{3\mu\Gamma/(g\rho^2)}\rho} = \sqrt[3]{\frac{\Gamma^2 g}{3\mu\rho}}. \quad (6.92)$$

Уравнение (6.92), в правой части которого все величины известны или легко определимы, можно использовать и для расчета объемного расхода жидкости [с помощью уравнения (6.87)].

Итак, мы рассмотрели основные характеристики пленочного течения для ламинарного режима движения пленки при отсутствии на поверхности пленки волнообразования.

Гидродинамический режим движения пленки характеризуется критерием Рейнольдса для пленки $Re_{\text{пл}}$ по средней скорости $w_{\text{ср}}$ движения жидкой пленки и эквивалентному диаметру d_3 :

$$Re_{\text{пл}} = \frac{w_{\text{ср}} d_3 \rho}{\mu},$$

где $d_3 = 4S/\Pi = 4\Pi\delta/\Pi = 4\delta$. Тогда

$$Re_{\text{пл}} = w_{\text{ср}} \cdot 4\delta\rho/\mu. \quad (6.93)$$

Опытным путем в зависимости от значения $Re_{\text{пл}}$ установлены три основных гидродинамических режима движения пленки (значения $Re_{\text{пл}}$, соответствующие переходу от одного режима к другому, приведены ориентировочно): *ламинарное течение пленки с гладкой (безволновой) поверхностью раздела фаз* ($Re_{\text{пл}} < 30$); *ламинарное течение с волнистой поверхностью раздела фаз* ($30 < Re_{\text{пл}} < 1600$); *турбулентное течение пленки* ($Re_{\text{пл}} > 1600$).

Ввиду трудности определения толщины и скорости течения пленки в турбулентном режиме и в ламинарном с волнистой поверхностью, величину $Re_{\text{пл}}$ для этих режимов часто рассчитывают с использованием плотности орошения Γ [с учетом выражения (6.89a)]:

$$Re_{\text{пл}} = 4w_{\text{ср}} \delta\rho/\mu = 4\Gamma/\mu. \quad (6.94)$$

При всех рассуждениях мы пренебрегали влиянием движения газа (пара или жидкости) вдоль пленки. Однако при определенных условиях (прежде всего при достаточно высоких скоростях газа) влияние газового потока на течение пленки может быть существенным. Например, при стекании жидкой пленки по внутренней поверхности трубы газ движется противотоком с большой скоростью (порядка 5–10 м/с). При этом вследствие трения между газом и поверхностью пленки резко возрастают касательные напряжения на поверхности раздела фаз. Толщина пленки увеличивается (так как движение пленки тормозится), возрастает также гидравлическое сопротивление движению газа. При дальнейшем увеличении скорости газа может быть достигнуто равновесие между силой тяжести стекающей пленки и силой трения с последующим накоплением

жидкости (вследствие значительного увеличения толщины пленки) и выбросом ее газовым потоком. Работа аппаратов, основанных на пленочном контакте фаз, в этих условиях нарушается. Такое явление в технике называют *захлебыванием*. Для противоточных аппаратов (не только пленочных) момент наступления захлебывания является верхним пределом допустимой скорости потока (в рассматриваемом случае — газового) для данного аппарата. Эту скорость для каждого конкретного случая (аппарата и процесса) можно рассчитать (см. гл. 16–18).

6.11. ГИДРОДИНАМИКА БАРБОТАЖА

Одним из наиболее распространенных методов развития межфазной поверхности в химической аппаратуре является барботаж. Обычно при барботаже газ (пар) через отверстия в распределительных устройствах проходит в жидкость и диспергируется в ней в виде пузырьков. Такой процесс принято называть *массовым барботажем*.

В пределе газ может поступать в жидкость из одиночного отверстия. В этом случае при небольшом расходе газ барботирует через жидкость в виде отдельных свободно всплывающих пузырьков. Такой режим барботажа называют *свободным всплыванием* (движением) пузырьков. При этом пузырек сначала увеличивается в диаметре, а затем, когда подъемная (архимедова) сила станет равна силе сопротивления отрыва, отрывается от отверстия. Для пузырька шаровой формы диаметром d_n подъемная сила $F_n = (\pi d_n^3 g/6)(\rho_{ж} - \rho_r)$, где $\rho_{ж}$ и ρ_r — плотность соответственно жидкости и газа. Сила сопротивления отрыва R_o зависит от диаметра d_o отверстия и поверхностного натяжения σ жидкости ($R_o = \pi d_o \sigma$). Тогда при $F_n = R_o$

$$(\pi d_n^3 g/6)(\rho_{ж} - \rho_r) = \pi d_o \sigma.$$

Отсюда диаметр пузырька

$$d_n = \sqrt[3]{6d_o \sigma / [g(\rho_{ж} - \rho_r)]}. \quad (6.95)$$

Уравнение (6.95) справедливо для невысокой скорости образования пузырьков и показывает, что в режиме свободного движения диаметр пузырька определяется физическими свойствами жидкости и диаметром отверстия, но не зависит от расхода газа Q_o . С увеличением расхода газа число пузырьков n , отрывающихся в единицу времени (частота отрыва, s^{-1}),

$$n = 6Q_o / (\pi d_n^3), \quad (6.96)$$

возрастает до тех пор, пока будет достигнут критический расход газа

$$Q_{o\text{кр}} = \frac{\pi d_n^3 w_n}{6} = \frac{\pi w_n}{6} \left[\frac{6d_o \sigma}{g(\rho_{ж} - \rho_r)} \right]^{2/3}, \quad (6.97)$$

где w_n — скорость подъема пузырьков.

При расходе газа выше критического последовательно отрывающиеся от отверстия пузырьки соприкасаются друг с другом и поднимаются в жидкости в виде цепочки пузырьков, происходит их цепное движение. При этом диаметр пузырьков увеличивается с возрастанием расхода газа:

$$d_n = \sqrt{6Q_0/(\pi w_n)}.$$

При установившемся движении скорость подъема пузырьков определяется из условия равенства подъемной силы и силы сопротивления среды, что для ламинарного режима движения пузырьков приводит к известному закону Стокса [уравнение (6.58)], который для рассматриваемого случая записывается следующим образом:

$$w_n = d_n^2 g (\rho_{\text{ж}} - \rho_{\text{г}}) / (18\mu_{\text{ж}}). \quad (6.98)$$

При прочих равных условиях скорость подъема газового пузырька в 1,5 раза выше скорости осаждения твердых сферических частиц того же размера, и в знаменатель уравнения (6.98) нужно в этом случае вместо цифры 18 подставить цифру 12. Это обстоятельство объясняется тем, что на поверхности контакта жидкости и газового пузырька происходит относительное движение фаз. В системе жидкость – твердая частица наличие неподвижного слоя жидкости у поверхности частицы (см. разд. 6.8) приводит к большему градиенту скорости у этой поверхности, а это означает, что вязкость данного случая движения оказывает большее влияние, чем в случае всплывания газового пузырька. Если жидкость имеет хотя бы следы загрязнений поверхностно-активными веществами, скорость подъема пузырька в ней ближе к рассчитанной по уравнению (6.98).

С увеличением размера пузырьков закономерности их движения отличаются от рассмотренных выше. Это объясняется снижением влияния поверхностного натяжения жидкости (по сравнению с ее динамическим действием) на форму пузырьков. При этом пузырьки теряют сферическую форму, сплющиваются. Траектория движения таких пузырьков отклоняется от вертикальной; скорость их подъема с увеличением размера изменяется незначительно (рис. 6-20). На рисунке по оси абсцисс отложен средний диаметр пузырька, рассчитанный как диаметр шара, объем которого равен объему пузырька. Такой диаметр принято называть *поверхностно-объемным*.

При массовом барботаже в режиме свободного всплывания пузырьков закономерности, рассмотрен-

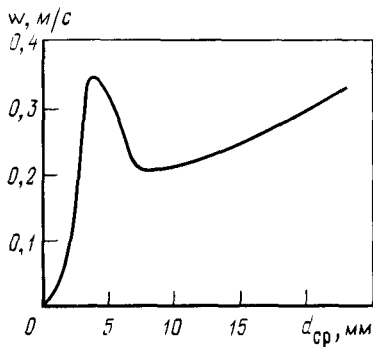


Рис. 6-20. Зависимость скорости подъема газового пузырька от его диаметра

ные для одиночного пузырька, справедливы. При скоростях газа, превышающих критическую, эти закономерности теряют силу. Образовавшуюся при этом газожидкостную систему (часто называемую *пенной*) характеризуют в основном по газосодержанию и поверхности контакта фаз. Следует отметить, что возникающая при барботаже пена нестабильна и разрушается сразу же после прекращения подачи газа.

Под *газосодержанием* ε понимают долю объема газа в газожидкостной смеси (пене). Плотность пенного слоя ρ_n можно выразить следующим образом:

$$\rho_n = \varepsilon \rho_r + (1 - \varepsilon) \rho_{ж} \approx (1 - \varepsilon) \rho_{ж}, \quad (6.99)$$

откуда

$$\varepsilon = 1 - \rho_n / \rho_{ж}.$$

Из равенства $h_n \rho_n g = h_0 \rho_{ж} g$ следует, что $\rho_n / \rho_{ж} = h_0 / h_n$ (где h_n и h_0 — высота соответственно слоя пены и осветленного слоя). Таким образом,

$$\varepsilon = 1 - \rho_n / \rho_{ж} = 1 - h_0 / h_n. \quad (6.100)$$

Значения h_n и h_0 находят опытным путем.

Удельная поверхность a ($\text{м}^2/\text{м}^3$) представляет собой поверхность контакта фаз в единице объема газожидкостной системы: $a = \pi n d_{\text{ср}}^2 / V_n$ (где n — число пузырьков; $d_{\text{ср}}$ — средний поверхностно-объемный диаметр пузырька; V_n — объем пены).

Газосодержание ε можно выразить следующим образом: $\varepsilon = \pi n d_{\text{ср}}^2 / (6 V_n)$. Тогда

$$V_n = \pi n d_{\text{ср}}^2 / (6\varepsilon) = \pi n d_{\text{ср}}^2 / a,$$

откуда

$$d_{\text{ср}} = 6\varepsilon / a. \quad (6.101)$$

Из выражения (6.101) можно найти величину a при известном $d_{\text{ср}}$.

Приведенные гидродинамические характеристики газожидкостной системы имеют существенное значение при расчете тарельчатых массообменных аппаратов. Анализ гидродинамических режимов при массовом барботаже рассмотрен в гл. 16.

6.12. ДИСПЕРГИРОВАНИЕ ЖИДКОСТЕЙ

Одним из распространенных в технике способов развития поверхности контакта фаз между жидкостью и газом (паром) является диспергирование — дробление (распыление) жидкости на капли. Этот же способ используют и для развития поверхности контакта в системе жидкость — жидкость.

Обтекание капель, движущихся в сплошной среде, отличается от обтекания твердых частиц жидкостью (газом, паром). Отличие состоит в следующем: 1) форма капли при движении в сплошной среде может существенно изменяться, причем изменения могут

быть циклическими (при этом происходит осцилляция* капли) и направленными (при этом форма капли из шарообразной переходит в сфероид, тор и т. д.); 2) внутри капли могут возникать циркуляционные токи жидкости, причем интенсивность и характер этих циркуляций в процессе движения капли могут существенно меняться; 3) капля может разрушаться с образованием капель меньших размеров; 4) при массовом движении капель они могут сталкиваться между собой, что может привести к взаимному отскоку, слиянию капель в одну, слиянию с последующим дроблением.

6.12.1. Способы диспергирования жидкостей

Классификация способов диспергирования. В основу рассматриваемой классификации положены способы подвода энергии, расходуемой непосредственно на диспергирование жидкостей. В соответствии с этим различают гидравлическое, механическое и пневматическое диспергирование.

Гидравлическое диспергирование. При этом способе диспергирования основным энергетическим фактором, приводящим к распаду жидкости на капли, является давление нагнетания. Проходя через диспергирующее устройство, жидкость приобретает достаточно высокую скорость и преобразуется в форму, способствующую быстрому и эффективному распаду (струя, пленка и т. п.).

Форсунки для гидравлического диспергирования по принципу действия подразделяют на струйные, с соударением струй, центробежные.

Струйные форсунки представляют собой насадок с цилиндрическим или какой-либо другой формы отверстием (соплом). Вытекающая из него под действием перепада давления струя распадается на капли с довольно большим разбросом размеров по диаметру. На рис. 6-21 в качестве примера приведены схемы струйных форсунок с цилиндрическим, щелевым, кольцевым соплом и с соплом в виде круговой прорези.

Форсунки с соударением струй работают по принципу разбивания на капли нескольких струй, вытекающих из соответствующих насадков. Из точки столкновения двух цилиндрических струй результирующий поток растекается радиально, образуя плоскую пленку, распадающуюся на капли.

Центробежные форсунки обычно имеют тангенциальные входные отверстия, что способствует более интенсивному распаду струи при ее выходе из сопла.

Гидравлическое диспергирование – простой и самый экономичный по потреблению энергии способ диспергирования (2–4 кВт на диспергирование 1 т жидкости), поэтому он наиболее широко распространен в технике.

* От лат. *oscillo* – качаюсь.

К недостаткам гидравлического диспергирования следует отнести довольно грубое и неоднородное дробление жидкости, трудность диспергирования высоковязких жидкостей.

Повысить эффективность гидравлического диспергирования можно наложением пульсаций давления или расхода (чаще и того, и другого) на поток диспергируемой жидкости. Возникающие при *пульсационном диспергировании* дополнительные колебания жидкостной струи или пленки способствуют увеличению поверхностной энергии, быстрой потере устойчивости потока и, как следствие, более тонкому диспергированию.

Другим методом повышения эффективности гидравлического диспергирования является сообщение потоку жидкости дополнительной энергии за счет высоковольтного электрического разряда (пробоя жидкости) в полости распылителя. При этом происходит выброс высокоскоростного потока капель, которые догоняют и дополнительно дробят капли, покинувшие диспергирующий элемент в период между импульсами. Кроме того, сопровождающие разряд эффекты (ударная волна, кавитация) длятся практически весь промежуток времени между импульсами и также приводят к дроблению жидкости, покидающей распылитель за это время.

Механическое диспергирование. При этом способе диспергирования жидкость получает энергию вследствие трения о быстровращающийся рабочий элемент. Приобретая вращательное движение, жидкость под действием центробежных сил срывается в виде пленок и струй с рабочего элемента и дробится на капли.

По способу подвода жидкости механические диспергирующие элементы подразделяют на устройства с непосредственной подачей

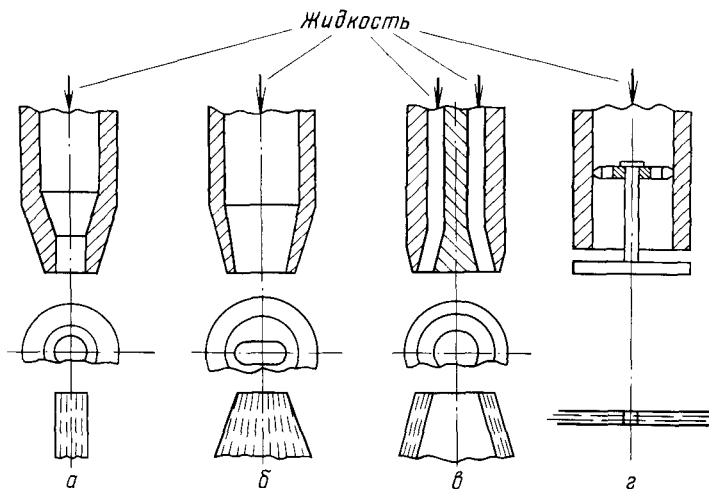


Рис. 6-21. Формы сопловых каналов и образующихся струй в струйных форсунках: а — цилиндрическое сопло; б — щелевидное сопло; в — кольцевое сопло; г — сопло в виде круговой прорези

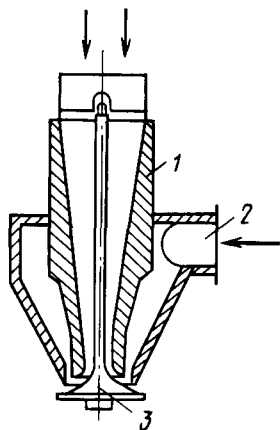
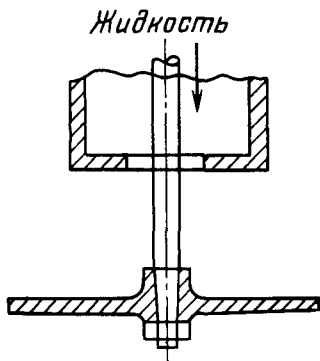


Рис. 6-22. Схема тарельчатого рабочего элемента

Рис. 6-23. Схема пневматической форсунки:

1 — патрубок для подачи сжатого воздуха; 2 — патрубок для подачи диспергируемой жидкости; 3 — направляющий диск (тарелка)

жидкости на рабочий элемент и погружные. При подаче жидкости на рабочий элемент жидкость под действием центробежных сил течет по нему и диспергируется за его пределами. Наиболее простым из таких устройств является гладкий тарельчатый диск (рис. 6-22); для повышения эффективности диспергирования диск может приводиться во вращательное движение.

К основному достоинству механического способа диспергирования следует отнести возможность дробления высоковязких и загрязненных жидкостей. Недостатком является то, что рабочие элементы при механическом диспергировании довольно сложны в изготовлении и эксплуатации и энергоемки (расход энергии составляет порядка 15 кВт на 1 т жидкости).

Пневматическое диспергирование. При этом способе диспергирования энергия подводится к жидкости в основном в результате динамического взаимодействия жидкости с потоком газа. Благодаря большой относительной скорости потоков в диспергирующем элементе жидкость сначала расслаивается на отдельные нити (струи), которые затем распадаются на капли.

Обычно выбор пневматического диспергирования обусловлен необходимостью получения мелкодисперсных капель жидкости (диаметром порядка 100–200 мкм), что трудно реализовать другими способами диспергирования. На рис. 6-23 приведена схема одной из разновидностей пневматической форсунки. Диспергируемую жидкость подают на тарелку 3, куда поступает также сжатый воздух, который сдувает с тарелки жидкость и диспергирует ее.

К достоинствам пневматического способа диспергирования относятся малая зависимость качества диспергирования от расхода

жидкости, надежность в эксплуатации, возможность диспергирования высоковязких жидкостей. К недостаткам этого способа следует отнести большой расход энергии (50–60 кВт на 1 т жидкости), необходимость в диспергирующем агенте (обычно сжатый воздух) и оборудовании для его сжатия и подачи.

Эффективность пневматического диспергирования может быть существенно повышена, если газу сообщить колебания ультразвуковой частоты, что при прочих равных условиях обеспечивает более тонкое и однородное дробление жидкости.

Известно множество различных по конструкции диспергирующих устройств как пневматических, так и других типов, которые описаны в специальной литературе*.

Распад струй и пленок жидкости при различных способах диспергирования. Разрушение струи (пленки) жидкости является в основном следствием развития в ней колебательных процессов, возникновение которых обусловлено внешними и внутренними факторами. К внешним относятся аэродинамические силы, стремящиеся деформировать и разорвать струю (пленку), к внутренним – возмущения, обусловленные качеством изготовления диспергирующего устройства, его вибрациями, конструктивными особенностями и т. п.

На процесс распада струи (пленки) жидкости влияют также физические свойства жидкости и окружающей среды. (Отметим, что в ряде случаев в качестве окружающей среды может быть не только газ, но и жидкость, например при получении эмульсии.) Так, вязкость жидкости оказывает стабилизирующее воздействие, затрудняя развитие волновых явлений, а следовательно, и диспергирование; при увеличении поверхностного натяжения наблюдается замедление распада струи жидкости.

Механизм дробления жидкости, покинувшей диспергирующий элемент, зависит в основном от формы вытекающей струи и соотношения скоростей струи и окружающей среды, которые, в свою очередь, определяются способом диспергирования и конструкцией диспергирующего устройства.

При гидравлическом диспергировании скорость окружающего газа (жидкости) обычно значительно ниже скорости истечения, а жидкость вытекает из диспергирующего устройства в виде цилиндрической струи или пленки различной формы.

При постепенном увеличении скорости истечения (начиная от нулевого значения) наблюдаются следующие явления (рис. 6-24). Сначала жидкость (вода) выходит из сопла в виде единичных капель (рис. 6-24, а). Увеличение скорости истечения до 1,5 м/с приводит к образованию короткой струи и неравномерных капель (рис. 6-24, б). После отрыва капель создаются неравномерные расширения по длине струи. Под действием давления в расширении струи меньше-

* Пажи Д. Г., Галустов В. С. Основы техники распыливания жидкостей. М.: Химия, 1984. 256 с.

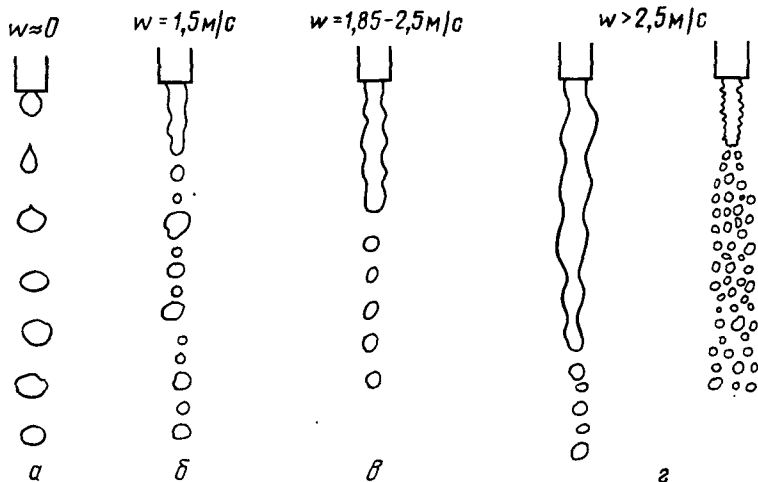


Рис. 6-24. Схема разрушения цилиндрической струи при постепенном увеличении скорости ее истечения из сопла. Пояснения в тексте

го диаметра жидкость перетекает в расширение большего диаметра. Слияние или неслияние соседних расширений приводит к неравномерности и к увеличению крупной фракции получаемых капель. При скорости истечения воды 1,85–2,5 м/с образуются наиболее равномерные капли (рис. 6-24, в): примерно 99% их имеют диаметр d_k капли 0,45–0,75 мм. При скорости истечения более 2,5 м/с длина струи увеличивается до максимума (рис. 6-24, г), число капель одинакового размера при этом уменьшается, происходит образование дополнительных маленьких капелек – «спутников». Число таких «спутников» увеличивается с ростом скорости истечения; при этом возрастает и число крупных капель.

Отметим, что длина струи увеличивается с уменьшением поверхностного натяжения и вязкости жидкости. С увеличением поверхностного натяжения и вязкости возрастает диаметр образующихся при распаде струи капель.

Распад плоской пленки жидкости обусловлен двумя основными причинами: 1) возникновением на пленке отдельных перфораций, которые постепенно увеличиваются до образования сетки, состоящей из тонких нитей, распадающихся на множество мелких капель (рис. 6-25, а, б); 2) образованием на пленке перпендикулярно направлению потока неустойчивых волн (амплитуда которых возрастает при удалении от кромки сопла), приводящих к распаду пленки на параллельные нити, которые дробятся на капли (рис. 6-25, в).

При механическом диспергировании, как и при гидравлическом, дроблению подвергается либо струя, либо пленка жидкости. При этом процессы разрушения струи и пленки и образования капель близки к рассмотренным выше.

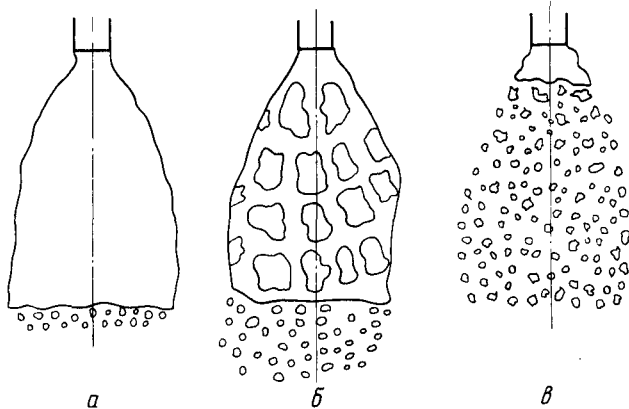


Рис. 6-25. Схема разрушения плоской пленки при увеличении скорости истечения жидкости из сопла. Пояснения в тексте

При *пневматическом диспергировании* определяющим фактором разрушения струи является воздействие скоростного потока газа, выходящего из канала с большой скоростью (50–300 м/с), в то время как скорость истечения струй жидкости сравнительно невелика. При этом возникает трение между струями газа и жидкости, в результате чего струя жидкости как бы вытягивается в отдельные нити. Эти нити быстро распадаются в местах утонения и образуют мелкие капли. Длительность существования статически неустойчивой формы в виде нитей зависит от относительной скорости газа (чем больше относительная скорость, тем тоньше нить, короче период ее существования и тоньше диспергирование) и от физических свойств жидкости.

6.12.2. Дробление и коалесценция капель

Выходя из диспергирующего устройства, капли взаимодействуют с окружающей средой (газ, жидкость), которая может существенно деформировать их или полностью разрушить. На это взаимодействие накладывается нестационарность режима движения капель – они могут либо тормозиться, либо ускоряться потоком среды. В связи с тем, что первоначальное диспергирование полидисперсно, на некотором расстоянии от диспергирующего устройства скорость капель различных размеров может существенно различаться, что, в свою очередь, служит причиной их взаимных столкновений. Последнему может способствовать также пересечение траекторий движения капель, обусловленное одновременной работой нескольких близко установленных диспергирующих устройств.

Рассмотрим такие понятия, как осцилляция (колебание) капель и циркуляция в них жидкости.

Осцилляция капли является следствием действия ряда сил. Основные из них – это силы воздействия со стороны сплошной среды

(стремящиеся придать капле форму, обеспечивающую минимальное гидравлическое сопротивление, и обуславливающие распределение по поверхности капли давления и микроволн) и силы поверхностного натяжения (стремящиеся стянуть каплю в шар). Осцилляции способствуют силы Кориолиса, обусловленные вращением капли, а также другие силы.

Установлено, что *циркуляция внутри капли* возникает не всегда, а лишь тогда, когда при данном размере капли относительная скорость $w_{отн}$ обтекающей ее сплошной среды достигает определенного значения или когда при одной и той же относительной скорости размер капли больше некоторого критического. Поскольку этот вопрос очень важен для анализа процессов массопереноса, рассмотрим его подробнее.

По указанному признаку каплю условно разделяют на капли малого диаметра (отсутствие циркуляции) и большого диаметра (наличие циркуляции). Поскольку в реальных условиях относительная скорость капель в процессе их полета изменяется (обычно существенно снижается), то в начале развития внутрикапельная циркуляция жидкости может постепенно затухать, т. е. такие капли, сохраняя неизменный размер, постепенно от капли большого диаметра перейдут в группу капель малого диаметра.

Критический диаметр капли, соответствующий рассматриваемой условной границе, можно определить по критериальному уравнению

$$\frac{\sigma}{d_{кр} \rho_{ж}} = 1,25 \cdot 10^{-3} \left(\frac{w_{отн} \mu_{г}}{\sigma} \right)^{0,78} \left(\frac{\sigma^3 \rho_{г}^2}{\mu_{г} \rho_{ж} g} \right)^{0,42}. \quad (6.102)$$

Диаметру $d_{кр}$ соответствует критическое значение $Re_{кр}$, определяемое по уравнению

$$Re_{кр} = 4,55 \left[\frac{\sigma^3 \rho_{г}^2}{\mu_{г}^4 (\rho_{ж} - \rho_{г}) g} \right]. \quad (6.103)$$

Например, для капель воды в воздухе $Re_{кр} = 1000$.

При $d_{к} > d_{кр}$ не только возникает циркуляция жидкости внутри капли, но и изменяется режим ее обтекания, в частности возрастает коэффициент гидравлического сопротивления.

Разрушение капель начинается при появлении отрывного течения сплошной среды в кормовой части капли. Для количественной оценки уровня устойчивости капли в большинстве случаев используют критерий Вебера $We = w^2 d_{к} \rho / \sigma$, характеризующий соотношение сил гидравлического воздействия на каплю со стороны сплошной среды и сил поверхностного натяжения. Значение критерия Вебера, соответствующее началу разрушения капли, принято называть критическим $We_{кр}$. Однако в оценке этой величины имеются большие расхождения, что можно объяснить зависимостью начала разрушения капель также и от вязкости жидкости, продолжительности воздействия сплошной среды и некоторых других факторов. Таким образом, можно сделать вывод, что критерий Вебера – не единственный, определяющий устойчивость капли.

Учесть различные факторы удалось при установлении связи критерия Вебера с критерием Рейнольдса $Re = wd_k \rho_r / \mu_r$ (определяющим режим обтекания капли), критерием Лапласа $Lp = \sigma_{рж} d_k / \mu_{ж}^2$ (определяющим соотношение сил вязкости и сил поверхностного натяжения) и соотношением вязкостей и плотностей сплошной среды и капель жидкости:

$$We_{кр} = 0,5 Re_{кр}^2 (\mu_r / \mu_{ж})^2 (\rho_{ж} / \rho_r) Lp^{-1}. \quad (6.104)$$

Однако, как оказалось, и эти параметры учитывают далеко не все факторы, обуславливающие столь сложное явление, каким реально оказывается распад капель.

При дроблении капли в условиях уменьшающейся относительной скорости происходит выдувание ее в «сумку» вследствие того,

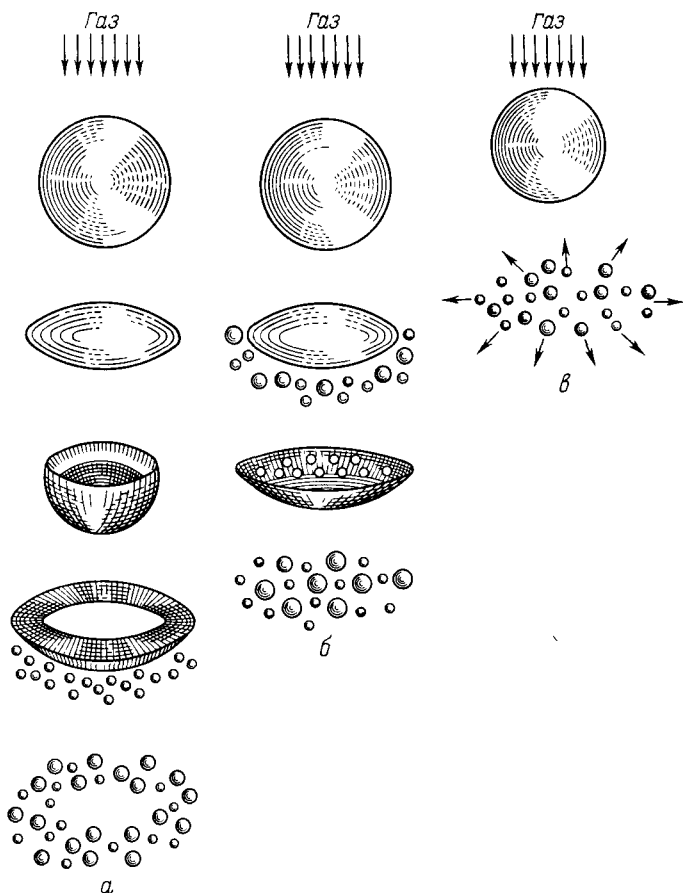


Рис. 6-26. Стадии дробления капли при различных скоростях обдувающего газа: а – простое; б – со срывом поверхностного слоя; в – взрывное

что наветренная сторона капли продавливается внутрь и образуется выпуклая по направлению потока жидкая пленка. В дальнейшем эта пленка лопается, образуя большое число мелких капелек и тор, содержащий порядка 70% массы первоначальной капли и распадающийся затем на множество крупных капель (рис. 6-26, а).

При дроблении капли в условиях возрастающей относительной скорости наблюдаются два вида деформации: 1) – в случае капель достаточно вязких жидкостей – нефти, мазута и т. п. (описана выше); 2) – в случае маловязких жидкостей (вода, спирты и т. п.) происходит выдувание капли в «сумку», которое сопровождается значительным уменьшением аэродинамического сопротивления, компенсирующим возрастающий динамический напор. Если скорость газа намного превышает критическую, происходит срыв жидкости верхнего слоя капли с наветренной стороны капли, имеющей форму диска, с образованием мелких капелек. При критической деформации капли диск перфорируется, и капля распадается на несколько капель меньшего размера (рис. 6-26, б).

При воздействии на каплю мощных импульсов давления и скорости, например при горении капель в сверхзвуковом потоке, может наступить взрывное дробление (рис. 6-26, в).

Классификация режимов разрушения капель представляется следующей:

режим I ($4 \leq We < 20$ и $0,1 \leq WeRe^{-0,5} \leq 0,8$) – простое деление (на 2–4 капли), разрушение «сумки» и хаотическое дробление, при которых размер вторичных капель близок (по порядку величины) к размеру основных;

режим II ($10 \leq We \leq 10^4$ и $0,5 \leq WeRe^{-0,5} \leq 10$) – разрушение капель со срывом поверхностного слоя, дающего очень мелкие капельки наряду с крупными каплями, отделяющимися от первоначальной капли;

режим III ($10^3 \leq We \leq 10^5$ и $10 \leq WeRe^{-0,5} \leq 100$) – взрывной распад, при котором образуются капли значительно мельче первоначальной.

Значения критериев, приведенные для трех режимов дробления капель, позволяют определить вид распада и, следовательно, в той или иной степени оценить поверхность капель.

Следует отметить, что в реальных промышленных аппаратах химической технологии, в которых используют диспергирование жидкостей, критерий We обычно намного меньше 10, т. е. соответствует отсутствию вторичного дробления, или первому режиму.

6.13. ТЕЧЕНИЕ НЕНЬЮТОНОВСКИХ ЖИДКОСТЕЙ

Из анализа закона Ньютона [уравнение (3.6)] следует, что вязкость жидкости μ не зависит от градиента скорости и постоянна при данной температуре. Такие жидкости принято называть *ньютоновскими*. К ним относятся все газы и чистые жидкости (и их смеси) с низкой молекулярной массой.

Если жидкости не подчиняются закону Ньютона и касательные напряжения выражаются более сложными зависимостями, чем уравнение (3.6), такие жидкости называют *неньютоновскими*. К ним относятся растворы полимеров, коллоидные растворы, суспензии и т. п. Структура неньютоновских жидкостей определяется характером взаимодействия их частиц. При отклонении этих жидкостей (систем) от равновесия (покоя) структура таких жидкостей нарушается, а их свойства зависят от прилагаемых усилий и скорости деформации. Законы деформации и движения неньютоновских жидкостей составляют предмет и задачи науки, которую называют *реологией*. Обычно реологические свойства неньютоновских жидкостей определяют экспериментально.

Классификация и реологические свойства неньютоновских жидкостей. Для получения расчетных уравнений, описывающих течение неньютоновских жидкостей, следует установить связь между напряжениями сдвига и скоростью деформации. Касательные напряжения τ_x , как известно, являются функцией градиента скорости:

$$\tau_x = f(dw_x/dy). \quad (6.105)$$

Поскольку $w_x = dx/dt$, правую часть уравнения (6.105) можно записать в виде

$$\frac{dw_x}{dy} = \frac{d}{dy} \left(\frac{dx}{dt} \right) = \frac{d}{dt} \left(\frac{dx}{dy} \right) = \frac{d\gamma}{dt}, \quad (6.106)$$

где $\gamma = dx/dy$ – локальная деформация; t – время.

Деформация γ в рассматриваемой точке определяет относительное смещение в направлении оси x при изменении координаты y на dy . Тогда выражение (6.106) примет вид

$$dw_x/dy = d\gamma/dt = f_1(\tau_x). \quad (6.107)$$

Вид уравнений (6.105)–(6.107) зависит от реологических свойств неньютоновских жидкостей.

Для неньютоновских жидкостей вводится понятие «*кажущейся*» вязкости. Под ней подразумевают вязкость неньютоновской жидкости, у которой скорость деформации под действием заданного напряжения сдвига равна скорости деформации рассматриваемой неньютоновской жидкости. Связь кажущейся вязкости μ_x с реологическими свойствами неньютоновской жидкости может быть представлена выражением

$$\tau_x = f(d\gamma/dt) = -\mu_x d\gamma/dt. \quad (6.108)$$

Неньютоновские жидкости подразделяют на три основные группы.

К первой группе относятся вязкие (или стационарные) неньютоновские жидкости, для которых функция (6.105) не зависит от времени (рис. 6-27). По виду кривых течения различают следующие жидкости этой группы: бингамовские, псевдопластичные и дилатантные. На рис. 6-27 приведена аналогичная зависимость и для ньютоновской жидкости (кривая 4).

Бингамовские жидкости (рис. 6-27, кривая 1) начинают течь только после приложения напряжения τ_0 (τ_0 — начальное напряжение сдвига, или предел текучести), превышающего предел текучести. При этом структура пластичной жидкости разрушается, и она ведет себя как ньютоновская, т. е. зависимость τ_T от $d\gamma/dt$ для них также прямо пропорциональна. При снижении напряжения ($\tau_T < \tau_0$) структура бингамовских жидкостей восстанавливается. К бингамовским жидкостям относятся густые суспензии (различные пасты и шламы, масляные краски и т. п.).

Уравнение кривой течения бингамовских жидкостей имеет вид

$$\tau_T - \tau_0 = -\mu_n d\gamma/dt \quad (\text{при } \tau_T > \tau_0), \quad (6.109)$$

где μ_n — пластическая вязкость.

Псевдопластичные жидкости (рис. 6-27, кривая 5) получили наибольшее распространение в рассматриваемой группе неньютоновских жидкостей. К ним относятся растворы полимеров, целлюлозы и суспензии с асимметричной структурой частиц, и т. п. Псевдопластичные жидкости, как и ньютоновские, начинают течь при самых малых значениях τ_T . Для этих жидкостей зависимость напряжения сдвига от скорости деформации может быть представлена степенной функцией

$$\tau_T = k(d\gamma/dt)^n, \quad (6.110)$$

где k и n — константы, причем значение k зависит от консистенции жидкости и увеличивается с увеличением вязкости; n отражает меру неньютоновского поведения жидкости.

Жидкости, реологические свойства которых описываются зависимостью (6.110), иногда называют *степенными*.

Для псевдопластичных жидкостей $n < 1$ (для ньютоновских $n = 1$ и соответственно $k = \mu$), т. е. кажущаяся вязкость уменьшается с увеличением скорости деформации. Кривая течения постепенно переходит в прямую с $\mu_k = \infty$ при бесконечно большом градиенте $d\gamma/dt$.

Дилатантные жидкости (рис. 6-27, кривая 3) содержат жидкую фазу в количестве, позволяющем заполнить в состоянии покоя или при очень медленном течении пустоты между частицами твердой фазы. При увеличении скорости частицы твердой фазы перемещаются друг относительно друга быстрее, силы трения между частицами возрастают, при этом увеличивается кажущаяся вязкость. Для дилатантных жидкостей показатель степени в уравнении (6.110) $n > 1$. К дилатантным жидкостям относятся суспензии крахмала, силиката калия, различные клеи и др.

Ко второй группе относят неньютоновские жидкости, характеристики которых зависят от времени. Для таких жидкостей величина μ_k зависит не только от градиента деформации, но и от ее продолжительности, что усложняет анализ процесса течения этих жидкостей, поскольку для определения вязкости нужно знать предысторию жидкости. Эти жидкости подразделяют на тиксотропные (кажущаяся вязкость которых во времени уменьшается) и реопекти-

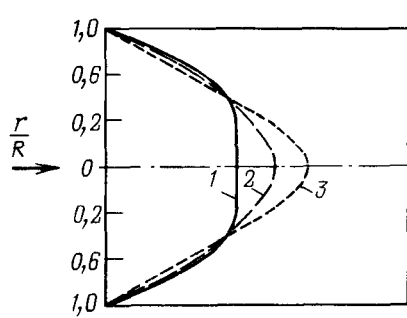
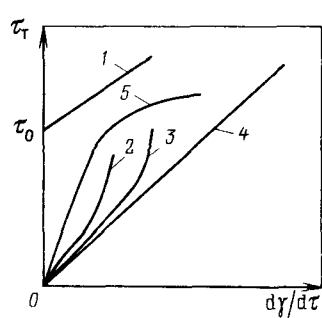


Рис. 6-27. Реологические характеристики жидкостей разных типов:
 1 – бингамовской; 2 – неньютоновской (кажущаяся вязкость); 3 – дилатантной; 4 – ньютоновской; 5 – псевдопластичной

Рис. 6-28. Профили скоростей ламинарного течения разных жидкостей:
 1 – псевдопластичной; 2 – ньютоновской; 3 – дилатантной (R – радиус канала, r – текущий радиус потока)

ческие (кажущаяся вязкость которых во времени увеличивается).
 К *тиксотропным жидкостям* относятся многие красители, некоторые пищевые продукты (простокваша, кефир и т. п.), вязкость которых снижается при взбалтывании. К *реопектическим жидкостям* можно отнести суспензии бентонитовых глин и некоторые коллоидные растворы.

К третьей группе относятся вязкоупругие, или максвелловские жидкости. Кажущаяся вязкость этих жидкостей уменьшается под воздействием напряжений, после снятия которых жидкости частично восстанавливают свою форму. К этому типу жидкостей относятся некоторые смолы и пасты тестообразной консистенции.

Для описания реологических свойств неньютоновских жидкостей предложено большое количество моделей и эмпирических уравнений, которые приводятся в специальной литературе.

Гидродинамика неньютоновских жидкостей. Для описания закономерностей движения неньютоновских жидкостей уравнения Навье – Стокса применять нельзя, поскольку кажущаяся вязкость зависит от скорости движения, и, следовательно, по сечению потока будет меняться не только скорость, но и кажущаяся вязкость. Вывод уравнений движения неньютоновских жидкостей приводится в специальной литературе.

Поскольку неньютоновские жидкости имеют большую кажущуюся вязкость, обычно для них характерно ламинарное движение. Вместе с тем при определенных условиях ламинарное движение неньютоновских жидкостей может переходить в турбулентное. Однако определение условий перехода является очень сложной задачей. Это объясняется тем, что вследствие изменения напряжения сдвига от нуля по оси канала до максимального – у его стенки – изменяется также и вязкость, от которой зависит критерий Re .

Очевидно, что и профиль скоростей по сечению потока неньютоновских жидкостей вследствие особенностей их структуры должен быть специфичным. На рис. 6-28 представлен профиль скорости для жидкостей, поведение которых характеризуется степенным реологическим законом [уравнение (6.110)] при ламинарном режиме. При этом показатель степени составляет $n = 1/3$ для псевдопластичной жидкости (кривая 1), $n = 1$ — для ньютоновской жидкости (кривая 2) и $n = 3$ — для дилатантной жидкости (кривая 3).

При ламинарном режиме движения неньютоновских жидкостей, реологические свойства которых не зависят от времени, расчет гидравлического сопротивления можно проводить на основе уравнения (6.25), полученного для ньютоновских жидкостей. При этом коэффициент трения λ можно определять по уравнению

$$\lambda = 64/\text{Re}' ,$$

где $\text{Re}' = \frac{w^2 - n d^m \rho}{(k/8) [(6n + 2)/n]^n}$ — модифицированный критерий Рейнольдса.

При $n = 1$ и $k = \mu$ модифицированный Re' трансформируется в обычное выражение критерия Рейнольдса.

Более подробно вопросы реологии и гидродинамики неньютоновских жидкостей рассмотрены в специальной литературе*.

ВОПРОСЫ ДЛЯ САМОКОНТРОЛЯ

1. Выведите основное уравнение гидростатики.
2. Для решения каких практических задач применяют основное уравнение гидростатики?

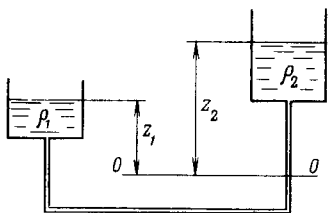


Рис. 6-29. К вопросу № 3 для самоконтроля

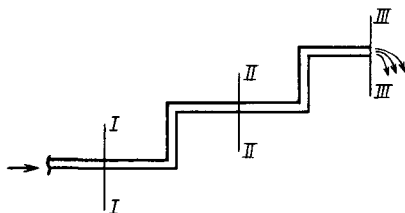


Рис. 6-30. К вопросу № 4 для самоконтроля

3. Получите выражения закона Паскаля при условии равновесия в сообщающихся сосудах (рис. 6-29) для следующих случаев: а) оба сосуда открыты, сосуды заполнены однородной жидкостью, плотность которой ρ ; б) оба сосуда открыты, сосуды заполнены разнородными жидкостями, причем $\rho_1 > \rho_2$; в) оба сосуда заполнены однородной жидкостью, один из сосудов закрыт и давление в нем (p_1) больше, чем в другом (p_2).
4. По трубопроводу одинакового диаметра (рис. 6-30) протекает

* Романков П. Г., Курочкина М. Н. Гидромеханические процессы химической технологии. 3-е изд. Л.: Химия, 1982. 288 с.

вода. Составьте систему уравнений Бернулли для сечений I—I, II—II, III—III и по возможности упростите их.

5. Опишите распределение скоростей по сечению потока жидкости при ламинарном режиме движения жидкости. Какие величины обычно определяют с помощью уравнения Гагена—Пуазейля?
6. Как изменится гидравлическое сопротивление гидравлически гладкого трубопровода при ламинарном и турбулентном режимах движения, если скорость протекания жидкости увеличится в 2 раза?
7. Как влияет шероховатость на гидравлическое сопротивление при движении жидкости при ламинарном и турбулентном режимах?
8. Что понимают под автомодельной областью движения жидкости?
9. Как рассчитывают потери напора на трение и местные сопротивления в трубопроводах и аппаратах?
10. В чем состоит принцип гидравлических методов измерения расходов жидкостей и газов?
11. Как выбрать оптимальный диаметр трубопровода или канала? В чем состоит особенность выбора скоростей движения жидкости (газа) в химических аппаратах?
12. Каков порядок величин скоростей жидкостей и газов в трубопроводах?
13. Сформулируйте внутреннюю и внешнюю задачи гидродинамики. В чем состоят их различие и сходство?
14. Опишите движение жидкости через неподвижные слои зернистых материалов и насадок. В чем сущность смешанной задачи гидродинамики? Сравните гидродинамические условия работы аппаратов с неподвижным и псевдооживленным слоями зернистых материалов.
15. Что понимают под эквивалентным диаметром канала в слое зернистого материала?
16. Как определяют скорость начала псевдооживления? Что понимают под явлением пневмотранспорта?
17. В чем особенности гидродинамического режима движения жидкой пленки при стекании ее по вертикальной стенке? В чем сходство и различие движения потока в трубопроводе и жидкой пленки? Поясните явление «захлебывания» в химических аппаратах.
18. Как определяют расход и среднюю скорость движения пленки жидкости по вертикальной стенке?
19. В чем особенности гидродинамики свободного всплывания газового пузырька в жидкости? Как определяют скорость всплывания пузырька?
20. Охарактеризуйте массовый барботаж. Сформулируйте понятие о поверхностно-объемном диаметре пузырька, покажите его связь с газонаполнением и удельной поверхностью контакта в барботажном слое.
21. В чем состоят особенности течения неньютоновских жидкостей?

ПЕРЕМЕШИВАНИЕ ЖИДКИХ СРЕД

Перемешивание жидких сред, пастообразных и твердых сыпучих материалов – один из наиболее распространенных процессов химической технологии. Чаще всего в технике встречаются процессы перемешивания жидких сред – типичный пример смешанной задачи гидродинамики.

Под перемешиванием жидких сред понимают процесс многократного относительного перемешивания макроскопических элементов объема жидкой среды под действием импульса, передаваемого среде механической мешалкой, струей газа или жидкости.

Перемешивание жидких сред применяют для решения следующих основных задач: 1) интенсификации процессов тепло- и массопереноса, в том числе и при наличии химической реакции; 2) равномерного распределения твердых частиц в объеме жидкости (при приготовлении суспензий), а также равномерного распределения и дробления до заданной дисперсности жидкости в жидкости (при приготовлении эмульсий) или газа в жидкости (при барботаже).

Аппараты с перемешивающими устройствами широко используют в химической технологии для проведения таких процессов, как выпаривание, кристаллизация, абсорбция, экстракция и др.

При перемешивании градиенты температур и концентраций в среде, заполняющей аппарат, стремятся к минимальному значению. Поэтому аппараты с мешалкой, например, по структуре потоков наиболее близки к модели идеального смешения.

Перемешивание жидких сред может осуществляться различными способами: вращательным или колебательным движением мешалок (механическое перемешивание); барботажом газа через слой жидкости (пневматическое перемешивание); прокачиванием жидкости через турбулизующие насадки; перекачиванием жидкости насосами по замкнутому контуру (циркуляционное перемешивание).

Процесс перемешивания характеризуется интенсивностью и эффективностью, а также расходом энергии на его проведение.

Интенсивность перемешивания определяется количеством энергии N , подводимой к единице объема V перемешиваемой жидкости в единицу времени (N/V) или к единице массы перемешиваемой жидкости ($N/V\rho$). Интенсивностью перемешивания обусловлен характер движения жидкости в аппарате. Повышение интенсивности перемешивания всегда связано с увеличением энергозатрат, а технологический эффект от увеличения интенсивности перемешивания ограничен строго определенными пределами. Поэтому интенсивность перемешивания следует определять исходя из условий достижения максимального технологического эффекта при минимальных энергозатратах. Интенсификация процесса перемешивания позволяет повысить производительность установленной аппаратуры или снизить объем проектируемой.

Под *эффективностью перемешивания* понимают технологический эффект процесса перемешивания, характеризующий качество проведения процесса. В зависимости от назначения перемешивания эту характеристику выражают различным образом. Например, при использовании перемешивания для интенсификации тепловых, массообменных и химических процессов его эффективность можно выражать соотношением кинетических коэффициентов при перемешивании и без него. При получении суспензий и эмульсий эффективность перемешивания можно характеризовать равномерностью распределения фаз в суспензии или эмульсии.

В данной главе в основном рассмотрено перемешивание жидких сред механическими перемешивающими устройствами (мешалками), поскольку для осуществления перемешивания аппараты с мешалками находят наибольшее распространение в технике.

7.1. МЕХАНИЧЕСКОЕ ПЕРЕМЕШИВАНИЕ

7.1.1. Движение жидкости в аппарате с мешалкой

В промышленности для перемешивания в основном используют механические мешалки с вращательным движением. При работе таких мешалок возникает сложное трехмерное течение жидкости (тангенциальное, радиальное, аксиальное) с преобладающей окружной составляющей скорости. Тангенциальное течение, образующееся при работе всех типов мешалок, является первичным. Обычно среднее значение окружной (тангенциальной) составляющей скорости (w_{τ}) существенно превышает средние значения как радиальной (w_p), так и аксиальной, или осевой (w_a), составляющих.

Для вращательного движения жидкости систему уравнений Навье–Стокса можно записать в следующем виде:

$$\frac{\partial p}{\partial r} = \rho \frac{w_{\tau}^2}{r}; \quad \mu \frac{\partial}{\partial r} \left(\frac{1}{r} \frac{\partial (w_{\tau} r)}{\partial r} \right) = 0; \quad \frac{\partial p}{\partial z} = -\rho g, \quad (7.1)$$

где w_{τ} – тангенциальная составляющая скорости.

В случае плоского вращательного движения вокруг оси z ($w_p = 0$, $w_a = 0$) система (7.1) имеет общее решение:

$$w_{\tau} = C_1 r + C_2 / r. \quad (7.2)$$

При $r = 0$ $w_{\tau} = 0$ и соответственно $C_2 = 0$. Для области, находящейся в центре вращающейся массы жидкости, при установившемся движении $w_{\tau} = \omega r$ (где ω – угловая скорость). Таким образом, вдоль оси вращения жидкости в области $0 < r < r_b$ существует цилиндрический вихрь радиусом r_b . Из уравнения (7.2) следует, что в области вне цилиндрического вихря $w_{\tau} = C_2 / r$, откуда $C_2 = \omega r_b$. Тогда для периферийной области тангенциальной составляющей скорости

$$w_{\tau} = \omega r_b^2 / r.$$

Сопоставление теоретической и экспериментальной кривой тангенциальных скоростей жидкости в аппарате с вращающейся ме-

шалкой (рис. 7-1) показывает, что существует некоторая переходная область II между областью центрального вихря I и периферийной областью III.

Под действием центробежной силы, возникающей при вращении любого типа мешалки с достаточно большой частотой, жидкость стекает с лопастей в радиальном направлении. Дойдя до стенки сосуда, этот поток делится на два: один движется вверх, другой — вниз. Возникновение радиального течения приводит к тому, что в переходной области создается зона пониженного давления, куда и устремляется жидкость, текущая от свободной поверхности жидкости и от дна сосуда, т.е. возникает аксиальный (осевой) поток, движущийся в верхней части сосуда сверху вниз к мешалке.

Таким образом, в аппарате создается устойчивое аксиальное течение, или устойчивая циркуляция (рис. 7-2).

Объем циркулирующей жидкости в единицу времени в аппарате с мешалкой называют *насосным эффектом*, который является важной характеристикой мешалки: чем больше насосный эффект, тем лучше в данном аппарате идет процесс перемешивания. В случае преимущественно радиального потока, создаваемого мешалкой, насосный эффект V_p определяется по выражению

$$V_p = \pi d_m b \bar{w}_p,$$

где \bar{w}_p — средняя радиальная скорость жидкости, причем $\bar{w}_p \sim d_m n$.

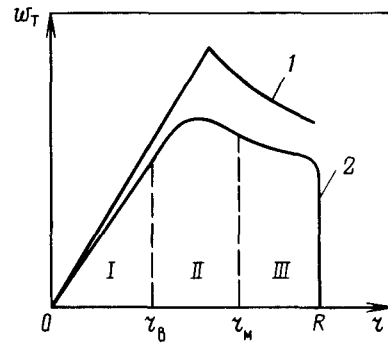


Рис. 7-1. Теоретическая (1) и экспериментальная (2) кривые тангенциальных скоростей жидкости в аппарате с вращающейся мешалкой:

I — область центрального цилиндрического вихря; II — переходная область; III — периферийная область

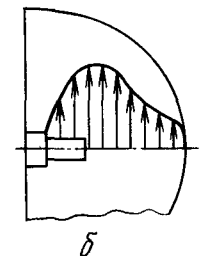
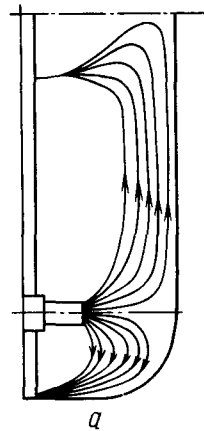


Рис. 7-2. Траектории движения частиц жидкости в аппарате с мешалкой (а) и эюра скоростей (б)

Поскольку для геометрически подобных мешалок отношение b/d_m — величина постоянная, можно записать

$$V_p = C_p n d_m^3, \quad (7.3)$$

где C_p — постоянная для данного типа мешалок.

В случае преимущественно аксиального (осевого) потока, создаваемого мешалкой, насосный эффект V_o выражается следующим соотношением:

$$V_o = \pi d_m^2 \bar{w}_o / 4,$$

где \bar{w}_o — средняя скорость жидкости в осевом направлении, причем $\bar{w}_o \sim nS$ (где S — шаг мешалки).

Поскольку для геометрически подобных мешалок $S/d_m = \text{const}$, получим выражение

$$V_o = C_o n d_m^3, \quad (7.3a)$$

идентичное уравнению (7.3). Значения постоянных в уравнениях (7.3) и (7.3a) определяют опытным путем, они приведены в специальной литературе. Таким образом, насосный эффект сильно зависит от конструкции и частоты вращения мешалки. Существенное влияние на него оказывает вязкость перемешиваемой жидкости: с ростом вязкости насосный эффект уменьшается, что снижает эффективность процесса перемешивания.

Модифицированное число Рейнольдса для мешалок Re_m в случае механического перемешивания жидкой среды выражается следующим образом (с учетом того, что $\omega = \pi d_m n$):

$$Re_m = n d_m^2 \rho / \mu, \quad (7.4)$$

где d_m — диаметр мешалки, м; n — частота вращения мешалки, s^{-1} .

При ламинарном движении ($Re_m < 10$) в аппаратах с мешалкой возникает слабо развитое трехмерное течение со свободной циркуляцией. Центральные цилиндрические вихри отсутствуют, поскольку их диаметры оказываются меньше диаметра вала мешалки. В аппарате реально существует периферийная и переходная области течения.

По мере турбулизации потока ($10 < Re_m < 10^3$) формируется вынужденная циркуляция, и в аппарате не только существуют периферийная и переходная области, но и намечается область центральных цилиндрических вихрей.

При развитом турбулентном течении ($Re_m > 10^4$) вынужденная циркуляция обеспечивает интенсивное трехмерное течение всей массы жидкости в аппарате. Область центральных цилиндрических вихрей развивается, достигая (по порядку величины) размеров переходной и периферийной областей.

Следует иметь в виду, что приведенные критические значения критерия Рейнольдса являются приближенными и зависят от конструкции и геометрических размеров аппарата и мешалки.

При работе вращающихся механических мешалок на поверхности жидкости возникает воронка, глубина которой растет с увеличе-

нием частоты вращения мешалки (в пределе она может достигать дна сосуда). Это явление отрицательно сказывается на эффективности перемешивания и значительно снижает устойчивость работы мешалки. На глубину и форму воронки большое влияние оказывают диаметр мешалки и частота ее вращения (рис. 7-3).

Для предотвращения образования воронки у стенок аппаратов с быстроходными мешалками устанавливают радиальные отражательные перегородки, причем наиболее часто — на некотором расстоянии от стенки корпуса (для снижения возможности образования застойных зон). Экспериментальным путем найдено, что оптимальное число отражательных перегородок равно четырем, а их ширина составляет примерно 10% от диаметра аппарата.

7.1.2. Расход энергии на перемешивание

Рассмотрим лопасть, обтекаемую жидкостью. Сила сопротивления R , согласно закону Ньютона, определяется по формуле

$$R = \zeta F_{\text{л}} \rho w^2 / 2 \quad (7.5)$$

(т. е. смешанную задачу гидродинамики сводим к внешней), где $F_{\text{л}}$ — площадь лопасти (рис. 7-4), равная произведению ее ширины b на удвоенный радиус r , т. е. $F_{\text{л}} = 2br$.

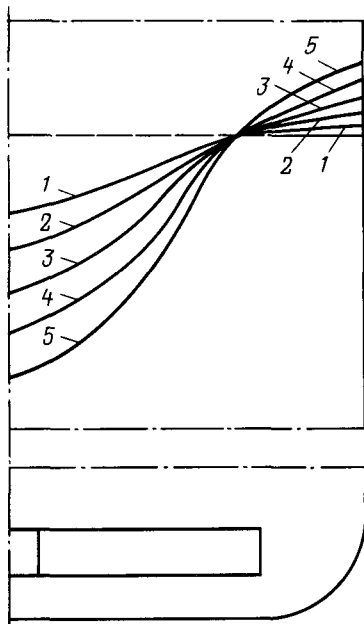


Рис. 7-3. Зависимость глубины и формы воронки, возникающей в аппарате с лопастной мешалкой, от числа оборотов мешалки:

1 — 1,7 об/с; 2 — 2,5; 3 — 2,9; 4 — 3,3; 5 — 3,7 об/с

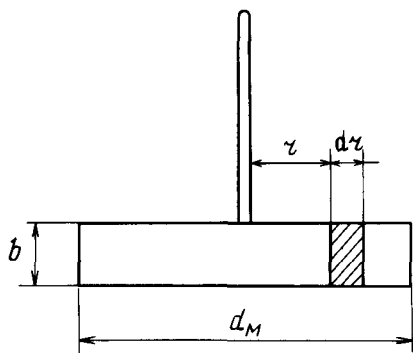


Рис. 7-4. К расчету мощности, затрачиваемой на перемешивание

Допустим, что жидкость неподвижна и w – окружная скорость вращающейся мешалки, которая изменяется по длине лопасти, причем $w = \omega r$ (где ω – угловая скорость), или $w = 2\pi n r$. Сила сопротивления dR на элементе поверхности $dF_{\text{л}} = 2bdr$ определяется по формуле

$$dR = 2\zeta b\rho(2\pi nr)^2 dr/2. \quad (7.6)$$

Тогда мощность, расходуемая на перемешивание, $dN = wdR$, равна

$$dN = 8\pi^3 n^3 \zeta b\rho dr, \quad (7.7)$$

или

$$N = 8\pi^3 n^3 \zeta b\rho \int_0^{r_m} r^3 dr = 8\pi^3 n^3 \zeta b\rho r_m^4/4. \quad (7.7a)$$

Величину b можно выразить в долях от диаметра мешалки, т. е. $b = \varphi d_m$ (где φ – коэффициент, зависящий от геометрических размеров мешалки). С учетом того, что $r_m = d_m/2$, получим

$$N = \pi^3 \zeta \varphi \rho n^3 d_m^5/8. \quad (7.8)$$

Обозначим отношение $(\pi^3 \zeta \varphi)/8$ как K_N . Тогда

$$N = K_N \rho n^3 d_m^5. \quad (7.9)$$

Отсюда

$$K_N = N/(\rho n^3 d_m^5). \quad (7.9a)$$

Эту величину принято называть *критерием мощности*, или модифицированным критерием Эйлера (для мешалок); его называют также центробежным критерием Эйлера. Действительно, критерий Эйлера $Eu = \Delta P/(\rho w^2)$, причем $w \sim nd$. Гидравлическое сопротивление при вращении мешалки в жидкой среде $\Delta P \sim N/(nd_m^3)$. Тогда

$$Eu_m = N/(\rho n^3 d_m^5) = K_N.$$

Тогда обобщенное уравнение гидродинамики для процессов перемешивания жидких сред примет вид

$$K_N = \varphi_1(\text{Re}_m, \text{Fr}_m, \Gamma_1, \Gamma_2, \dots), \quad (7.10)$$

где $\text{Fr}_m = w^2/(gd) = n^2 d_m/g$ – критерий Фруда для процесса перемешивания.

В тех случаях, когда действие сил тяжести пренебрежимо мало (воронка отсутствует или имеет небольшую глубину), уравнение (7.10) может быть упрощено и приведено к виду

$$K_N = \varphi_2(\text{Re}_m, \Gamma_1, \Gamma_2, \dots), \quad \text{или} \quad K_N = A \text{Re}_m^m \Gamma_1^p \Gamma_2^q \dots, \quad (7.11)$$

где значения A, m, p, q определяют опытным путем.

Для наиболее распространенных типов мешалок в литературе приводятся экспериментальные кривые зависимости K_N от Re_m . Для некоторых мешалок эти кривые представлены на рис. 7-5.

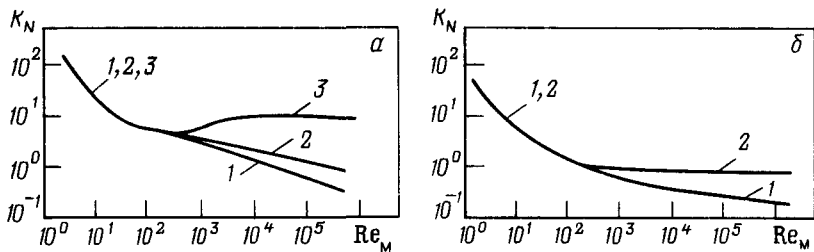


Рис. 7-5. Зависимость критерия мощности K_N от критерия Рейнольдса Re_M для аппаратов с мешалками:

а - турбинными (1 - без отражательных перегородок при $D_n/d_m = 3$; 2 - то же, при $D_n/d_m = 4$; 3 - с отражательными перегородками при $D_n/d_m = 3 \div 4$); *б* - лопастными (1 - без отражательных перегородок; 2 - с отражательными перегородками)

7.1.3. Конструкции мешалок

По скорости вращения мешалки условно подразделяют на две группы: *тихоходные* (якорные, рамные и другие, у которых окружная скорость концов лопастей примерно 1 м/с) и *быстроходные* (пропеллерные, турбинные и другие, у которых окружная скорость порядка 10 м/с).

Иногда мешалки классифицируют по направлению основного потока жидкости (тангенциальное, радиальное, аксиальное), но этот вид классификации мешалок не получил широкого распространения ввиду трудности в ряде случаев определения распределения скоростей движения жидкости в аппарате.

Обычно аппарат для перемешивания представляет собой вертикальный сосуд с мешалкой, ось вращения которой совпадает с осью аппарата (рис. 7-6). В зависимости от условий проведения того или иного процесса объем аппарата с мешалкой может составлять от нескольких долей до нескольких тысяч кубических метров. Основными узлами таких аппаратов являются корпус, привод и вал с мешалкой.

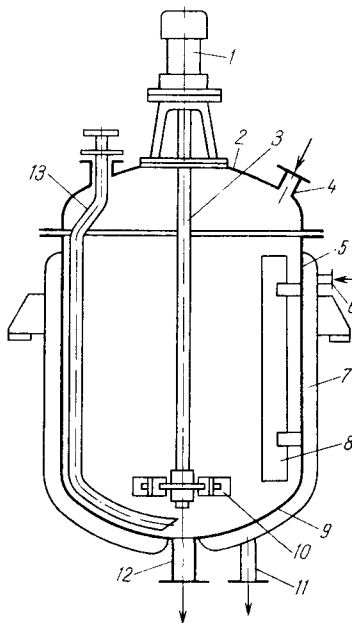


Рис. 7-6. Аппарат с мешалкой:

1 - двигатель с приводом; 2 - крышка; 3 - вал мешалки; 4 - штуцер для подачи сжатого газа; 5 - корпус; 6 и 11 - штуцеры входа и выхода теплоносителя; 7 - рубашка; 8 - отражательная перегородка; 9 - днище; 10 - мешалка; 12 - штуцер слива продукта; 13 - труба передавливания

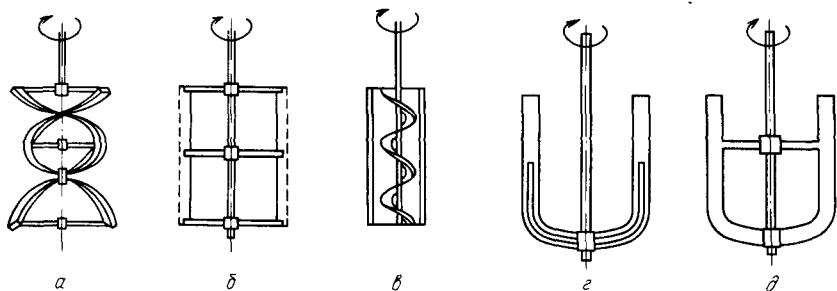


Рис. 7-7. Мешалки для перемешивания высоковязких сред (а-в) и сред средней вязкости (г, д):

а - ленточная; б - скребковая; в - шнековая с направляющей трубой; г - якорная; д - рамная

Корпус аппарата обычно состоит из вертикальной цилиндрической обечайки 5, крышки 2, на которой установлен привод мешалки 1, и днища 9. Аппараты, рабочее давление в которых отличается от атмосферного, имеют, как правило, эллиптические днища и крышки, причем в аппаратах большого диаметра крышки и днища выполняют неразъемными (цельносваренными с корпусом), а для внутреннего осмотра и чистки таких аппаратов на крышке устанавливают люки достаточно большого диаметра. На крышках размещают также патрубки 4 и 11 для подвода и отвода веществ, подачи сжатого газа, установки контрольно-измерительных приборов и т.п. Для подвода и отвода теплоты корпус аппарата снабжают рубашкой 7. Приводом перемешивающего устройства обычно служит электродвигатель, соединенный с валом мешалки прямой или понижающей передачей. Для уменьшения частоты вращения вала мешалки по сравнению с валом электродвигателя применяют различные по устройству редукторы.

Конструктивным элементом, непосредственно предназначенным для приведения жидкости в движение, является мешалка. Как показывает практика, большинство задач перемешивания может быть успешно решено путем использования ограниченного числа конструкций мешалок. При этом существуют наиболее характерные области применения и диапазоны геометрических соотношений отдельных типов мешалок. Например, для перемешивания высоковязких сред при ламинарном режиме используют ленточные, скребковые и шнековые мешалки (рис. 7-7, а, б, в). Скребковые мешалки применяют преимущественно для интенсификации теплообмена; скребки крепят с помощью пружин, тем самым обеспечивая плотное прилегание их к стенке аппарата.

Для перемешивания жидкостей сравнительно невысокой вязкости (обычно при подводе теплоты, т.е. в аппаратах с рубашкой) применяют тихоходные мешалки - якорные и рамные (рис. 7-7, г, д). Отношение D_a/d_m у этих мешалок невелико (1,05-1,25), поэтому их часто используют при перемешивании суспензий, частицы которых характеризуются склонностью к налипанию на стенки.

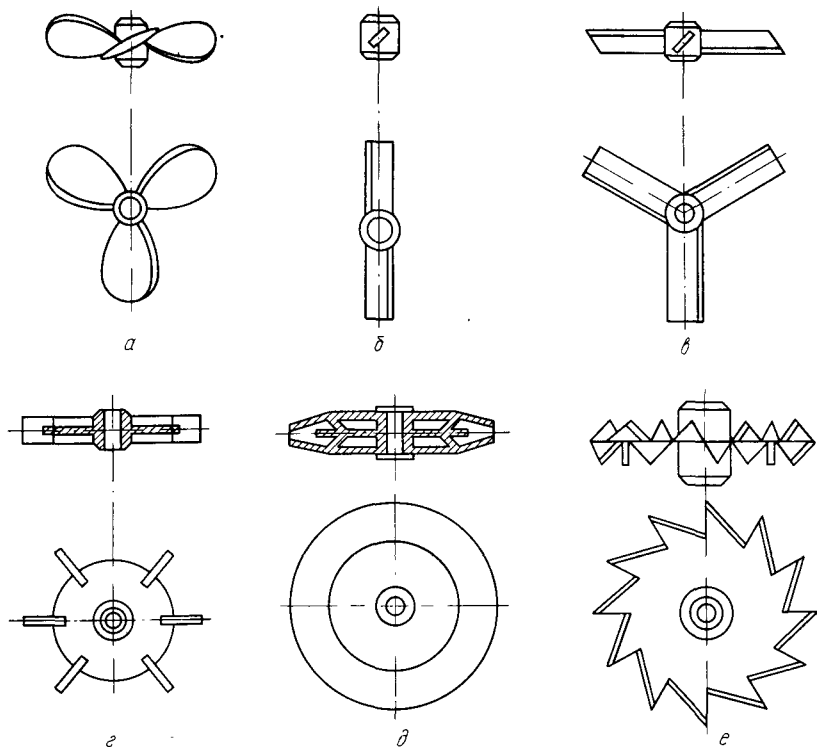


Рис. 7-8. Быстроходные мешалки:

a – пропеллерная; *б* – двухлопастная; *в* – трехлопастная; *г* – турбинная открытая; *д* – турбинная закрытая; *е* – фрезерная

Быстроходные лопастные, турбинные, пропеллерные мешалки (рис. 7-8) обычно имеют отношение $D_a/d_m \geq 1,5$. Они различаются способностью создавать осевое циркуляционное течение. В аппаратах без внутренних устройств эти мешалки обеспечивают насосный эффект, вдвое превышающий насосный эффект обычных мешалок (например, показанных на рис. 7-7, *з*, *д*).

Следует отметить, что целесообразность использования мешалок тех или иных конструкций часто определяется особенностями технологии их изготовления. Например, при гуммировании или эмалировании мешалок наличие острых углов и кромок препятствует образованию надежного покрытия. Для гуммирования удобны лопастные мешалки, а для эмалирования – мешалки из сплюснутых труб. За последние годы из новых конструкций мешалок в практику перемешивания прочно вошли только эмалированные мешалки из сплошных труб и фрезерные (рис. 7-8, *е*). Фрезерная мешалка представляет собой диск с лопастями в форме зубцов. Она обеспечивает высокую разность скоростей лопастей мешалки и потока обтекающей их жидкости.

Фрезерные мешалки применяют в основном для приготовления тонкодисперсных суспензий.

Интенсивность перемешивания в значительной мере зависит от наличия тех или иных внутренних неподвижных устройств. По функциональному назначению эти устройства можно подразделить на три группы: 1) для организации потока; 2) теплообменные; 3) технологические трубопроводы (для подачи жидких и газообразных компонентов) и трубопроводы для размещения контрольно-измерительных приборов.

Для организации потока наиболее часто используют отражательные перегородки, основное назначение которых – уменьшение окружной составляющей скорости при соответствующем увеличении осевой и радиальной составляющих. Для увеличения в аппарате насосного эффекта служат направляющие трубы (диффузоры). Их применяют как при ламинарном, так и при турбулентном режиме перемешивания, причем в первом случае в сочетании со шнековыми, а во втором – с пропеллерными (винтовыми) мешалками.

В качестве внутренних теплообменных устройств в аппаратах объемом менее 5 м^3 змеевик обычно устанавливают соосно с валом перемешивающего устройства, а в аппаратах большого объема может быть использовано несколько змеевиков, расположенных по периферии. Концентрическое расположение двух и более змеевиков нежелательно ввиду ухудшения перемешивания и теплообмена в межтрубном пространстве.

7.2. ПНЕВМАТИЧЕСКОЕ ПЕРЕМЕШИВАНИЕ

Этот способ перемешивания осуществляют пропусканьем через жидкость потока газа (обычно воздуха) или пара. Причем в последнем случае перемешивание происходит с одновременным нагревом жидкости. Пневматическое перемешивание позволяет проводить технологические процессы при отсутствии в аппарате движущихся частей и с относительно низкими эксплуатационными характеристиками. Работа при воздушном перемешивании производится за счет энергии сжатого воздуха и в первом приближении может быть рассчитана как работа изотермического сжатия воздуха до давления на дне аппарата:

$$dA = FdH, \quad (7.12)$$

где F – сила гидравлического сопротивления среды; A – работа, затрачиваемая на подъем воздуха на высоту dH .

Силу гидравлического сопротивления можно выразить следующим образом:

$$F = (\pi d_{\text{ср}}^3 / 6) (\rho_{\text{ж}} - \rho_{\text{г}}) g,$$

где n – число воздушных пузырьков; $d_{\text{ср}}$ – средний диаметр пузырьков.

Поскольку $\rho_{\text{ж}} \gg \rho_{\text{г}}$, последней можно пренебречь. Тогда

$$F = Q \rho_{\text{ж}} g,$$

где $Q = \pi d_{\text{ср}}^3 / 6$ – объем всех пузырьков в аппарате.

Объем воздуха в аппарате испытывает дополнительное гидравлическое давление столба жидкости. Поэтому

$$Q = p_a Q_a / (p_a + H \rho_{ж} g), \quad (7.13)$$

где H — глубина погружения сечения ввода воздуха в жидкость; p_a — давление над уровнем перемешиваемой жидкости в аппарате; Q_a — расход воздуха при давлении p_a .

Подставляя уравнение (7.13) в уравнение (7.12), получим

$$dA = [p_a Q_a / (p_a + H \rho_{ж} g)] \rho_{ж} g dH.$$

Интегрирование этого выражения дает следующее уравнение:

$$A = p_a Q_a \ln [(p_a + H \rho_{ж} g) / p_a]. \quad (7.14)$$

Пары жидкости, испаряющейся в пузырьки воздуха, увеличивают объем воздуха по мере его подъема вверх; поэтому

$$A = p_a Q_a \ln \frac{(p_a - p) + H \rho_{ж} g}{p_a - p}, \quad (7.15)$$

где p — парциальное давление паров жидкости.

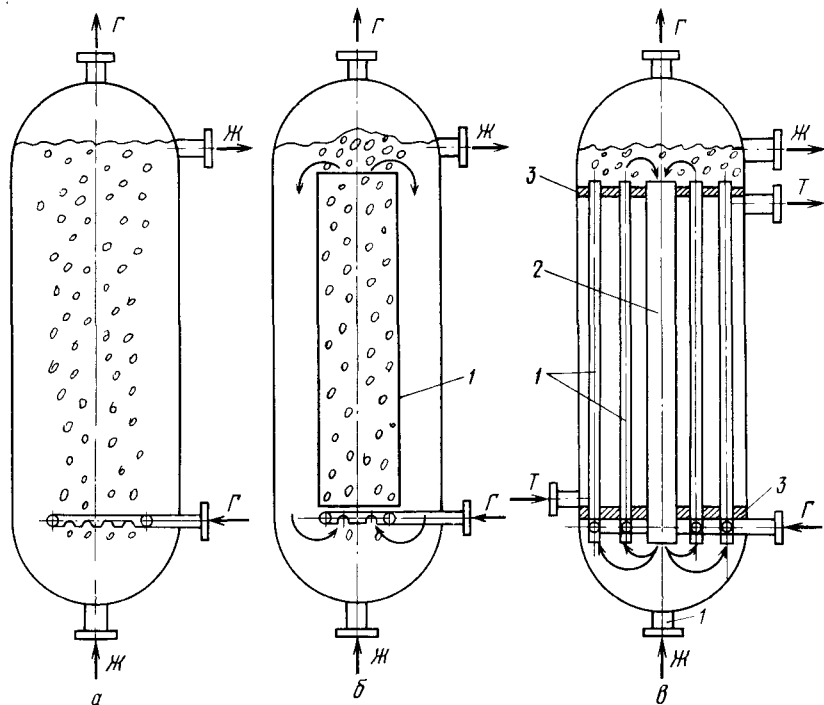


Рис. 7-9. Принципиальные схемы перемешивания с помощью сжатого газа:

a — с центральным барботером; b — с газлифтной (эрлифтной) трубой; v — кожухотрубчатый аппарат с газлифтными трубами и циркуляционной трубой; 1 — газлифтные трубы; 2 — циркуляционная труба; 3 — трубные решетки; Ж — жидкость; Г — газ; Т — теплоноситель

Уравнения (7.14) и (7.15) можно использовать для определения работы, затрачиваемой в единицу времени при прохождении воздуха через жидкость.

При введении воздуха в нижнюю часть аппарата в последнем создается эрлифт, обеспечивающий интенсивное перемешивание жидкости (рис. 7-9, а). Чем выше по высоте аппарата вводится воздух, тем меньше затраты на его сжатие. Поэтому, очевидно, воздух выгоднее вводить на небольшой глубине, т. е. использовать для пневматического перемешивания широкие, но низкие аппараты.

Для интенсификации воздушного перемешивания в аппаратах устанавливают циркуляторы — газлифтные (эрлифтные) трубы, создающие многократную циркуляцию жидкости в аппарате (рис. 7-9, б). Газлифтную трубу, открытую с обоих концов, устанавливают в центре аппарата. Воздух подают внутрь циркулятора, причем чем больше создаваемый восходящий поток, тем лучше перемешивание.

Для отвода или подвода теплоты разработаны кожухотрубчатые газлифтные аппараты (рис. 7-9, в).

7.3. ДРУГИЕ СПОСОБЫ ПЕРЕМЕШИВАНИЯ

Перемешивание в циркуляционном контуре. В химической промышленности часто используют винтовые мешалки с направляющей трубой — диффузором (рис. 7-10). При этом в аппарате создается замкнутый циркуляционный контур, и винтовая мешалка практически служит насосом. Аппараты с циркуляционным контуром в цикле резервуар — насос — резервуар обычно снабжают трехлопастными мешалками, лопасти которых изогнуты по винтовой линии. Гидродинамический расчет аппаратов с циркуляционным контуром в принципе аналогичен расчету осевых насосов.

Для создания циркуляционного контура наряду с аппаратами с диффузором используют так называемые петлевые реакторы (рис. 7-11). Применение их целесообразно при проведении реакций с высоким удельным тепловыделением.

Специальные методы перемешивания. Наряду с аппаратами традиционной конструкции в промышленности используют также аппараты или перемешивающие устройства специальных конструкций. К ним можно отнести устройства для вибрационного и пульсационного перемешивания.

Вибрационные мешалки выполняют в форме дисков, закрепленных на вертикальных штангах и совершающих возвратно-поступательное движение. *Пульсационное* перемешивающее устройство представляет собой камеру с распределительной полостью и системой сопел, погруженных в аппарат. Эта камера соединена с пульсатором — устройством, генерирующим пульсации давления газа.

Для смешения потоков жидкостей различного состава в последнее время начали применять статические смесители — устройства, не содержащие подвижных частей и устанавливаемые непосредственно

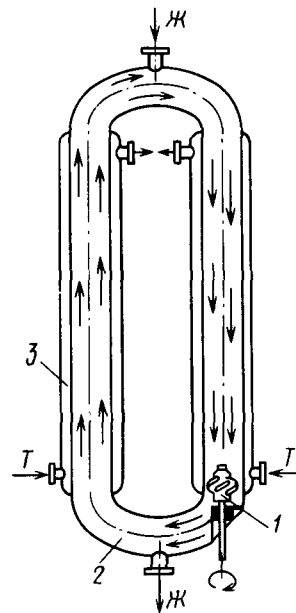
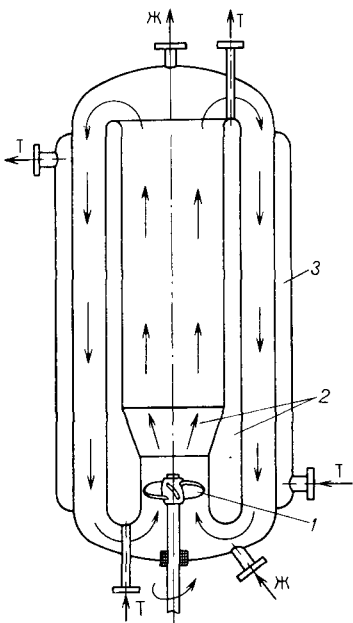


Рис. 7-10. Аппарат с винтовой мешалкой и диффузором:

1 – винтовая мешалка; 2 – диффузор с теплообменной камерой; 3 – рубашка; Т – теплоноситель; Ж – перемешиваемая жидкость

Рис. 7-11. Петлевой реактор:

1 – винтовая мешалка (осевой насос); 2 – корпус; 3 – рубашка; Т – теплоноситель; Ж – перемешиваемая жидкость

на трубопроводах. Действие таких устройств основано на использовании энергии потока для создания высоких локальных напряжений сдвига. С этой целью в смешивательной секции устанавливают различные турбулизующие вставки (например, в виде спирали).

ВОПРОСЫ ДЛЯ САМОКОНТРОЛЯ

1. Перечислите основные методы перемешивания жидких сред. Приведите понятия интенсивности и эффективности перемешивания.
2. Представьте распределение скоростей в аппаратах с мешалками.
3. Что понимают под насосным эффектом мешалок? Способы повышения насосного эффекта.
4. Дайте определение расхода энергии на перемешивание.
5. Приведите классификацию конструкций мешалок. Дайте их сравнительную характеристику.
6. Для каких целей устанавливают отражательные перегородки в сосудах для перемешивания?

7. В каких случаях применяют пневматическое перемешивание?
 8. Как определяют расход мощности на пневматическое перемешивание?
 9. Укажите методы повышения интенсивности пневматического перемешивания.
 10. Назовите способы организации перемешивания в циркуляционном контуре.
-

ГЛАВА 8

ТРАНСПОРТИРОВАНИЕ ЖИДКОСТЕЙ

Применяемые в химической технологии жидкости и газы часто необходимо транспортировать по трубопроводам как внутри предприятия (для подачи аппараты и установки, из цеха в цех и т. п.), так и вне его (для подачи исходного сырья или готовой продукции и т. п.). Эту задачу можно решить довольно просто, если жидкость перемещается с более высокого уровня на более низкий *самотеком*. Но чаще в технике приходится решать обратную задачу – транспортирования жидкости с более низкого уровня на более высокий. Для этой цели используют гидравлические машины – *насосы*, в которых механическая энергия двигателя преобразуется в энергию транспортируемой жидкости вследствие повышения ее давления.

8.1. ОСНОВНЫЕ ПАРАМЕТРЫ И КЛАССИФИКАЦИЯ НАСОСОВ

Классификация насосов. По принципу действия насосы подразделяют на объемные и динамические.

В *объемных насосах* энергия и давление повышаются в результате вытеснения жидкости из замкнутого пространства телами, движущимися возвратно-поступательно или вращательно. В соответствии с этим по форме движения рабочих органов их подразделяют на возвратно-поступательные (поршневые, плунжерные, диафрагменные) и вращательные, или роторные (шестеренные, винтовые и др.).

В *динамических насосах* энергия и давление жидкости повышаются под действием центробежной силы, возникающей при вращении лопастных колес (например, в центробежных и осевых насосах), или сил трения (например, в струйных и вихревых насосах). Поэтому по виду силового действия на жидкость динамические насосы подразделяют на лопастные и насосы трения.

Наиболее распространенными динамическими насосами являются *лопастные*. К данному виду насосов относятся центробежные и осевые. Работа этих насосов основана на общем принципе – силовом взаимодействии лопастей рабочего колеса с обтекающим их потоком перекачиваемой жидкости. Однако механизм этого взаи-

модействия у центробежных и осевых насосов различен, что, естественно, приводит к существенным различиям в их конструкциях и эксплуатационных показателях.

Большое число конструкций насосов обусловлено многообразием задач транспортирования жидкостей, встречающихся в химической промышленности. Например, требуемая производительность насоса может в одном случае составлять несколько литров в час (т. е. $\text{дм}^3/\text{ч}$), а в другом — несколько десятков м^3 в 1 с.

Основные параметры насосов. К основным параметрам насосов относят производительность, напор, мощность.

Производительность Q насоса — объем жидкости, подаваемый насосом в нагнетательный трубопровод в единицу времени ($\text{м}^3/\text{с}$, $\text{м}^3/\text{ч}$). Обычно при подборе насоса для перекачивания жидкости по заданной системе трубопроводов и аппаратов величина Q известна. Если же требуется провести проектный или поверочный расчеты, то для этого используют специально для каждого типа насосов методики расчетов, рассмотренные ниже.

Напор H (м) представляет собой избыточную удельную энергию, сообщаемую насосом единице массы жидкости. При подборе насоса напор определяют с помощью уравнения Бернулли. Примем за плоскость сравнения сечение по оси насоса $0-0$ (рис. 8-1).

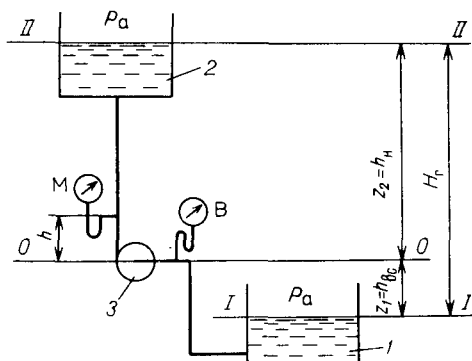


Рис. 8-1. Схема насосной установки:

1, 2 — емкости; 3 — насос; М — манометр; В — вакуумметр

Уравнение Бернулли для сечений $0-0$ и $I-I$ (линия всасывания):

$$-z_1 + p_1/(\rho g) + w_1^2/(2g) = z_0 + p_{вс}/(\rho g) + w_{вс}^2/(2g) + h_{п.вс}, \quad (8.1)$$

где $p_{вс}$ — давление во всасывающем патрубке насоса; w_1 и $w_{вс}$ — скорости жидкости соответственно в сечении $I-I$ емкости 1 и во всасывающем патрубке насоса; $h_{п.вс}$ — потери напора во всасывающем трубопроводе.

Так как $z_1 = h_{вс}$, $w_1 \approx 0$, $z_0 = 0$, $p_1 = p_a$ (где p_a — атмосферное давление), то уравнение (8.1) можно переписать в виде

$$p_a/(\rho g) - p_{вс}/(\rho g) = w_{вс}^2/(2g) + h_{вс} + h_{п.вс}. \quad (8.1a)$$

Уравнение Бернулли для сечений 0-0 и II-II (линия нагнетания):

$$z_0 + p_n/(\rho g) + w_n^2/(2g) = z_2 + p_2/(\rho g) + w_2^2/(2g) + h_{п.н}, \quad (8.2)$$

где w_n – скорость жидкости в нагнетательном (напорном) патрубке насоса; $h_{п.н}$ – потери напора в нагнетательном трубопроводе; w_2 – скорость жидкости в сечении II-II емкости 2; p_n – давление в нагнетательном патрубке насоса.

Так как $z_0 = 0$, $z_2 = h_n$, $p_2 = p_a$, $w_2 \approx 0$, то уравнение (8.2) можно переписать в виде

$$p_n/(\rho g) - p_a/(\rho g) = h_n - w_n^2/(2g) + h_{п.н}. \quad (8.2a)$$

Напор H насоса определяют как сумму напоров на линиях всасывания и нагнетания. Получим

$$H = p_n/(\rho g) - p_{вс}/(\rho g) = \Delta p/(\rho g) = (w_{вс}^2 - w_n^2)/(2g) + h_{вс} + h_n + h_{п.вс} + h_{п.н} = (w_{вс}^2 - w_n^2)/(2g) + H_r + h_n, \quad (8.3)$$

где $H_r = h_{вс} + h_n$ – геометрическая высота подъема жидкости; $h_n = h_{п.вс} + h_{п.н}$ – общие потери напора в трубопроводах насосной установки.

При $p_1 \neq p_a$ и $p_2 \neq p_a$ уравнение (8.3) принимает вид

$$H = H_r + (p_2 - p_1)/(\rho g) + (w_{вс}^2 - w_n^2)/(2g) + h_n. \quad (8.3a)$$

Если всасывающий и нагнетательный патрубки насоса имеют одинаковый диаметр (что часто встречается на практике), то уравнение (8.3a) упрощается:

$$H = H_r + (p_2 - p_1)/(\rho g) + h_n, \quad (8.3b)$$

где величина h_n определяется по уравнению (6.37).

Из уравнения (8.3) следует, что напор насоса можно представить как высоту, на которую может быть поднят 1 кг перекачиваемой жидкости за счет энергии, сообщаемой ей насосом. Поэтому напор не зависит от плотности транспортируемой жидкости.

На действующих насосных установках напор обычно определяют по показаниям манометра (p_m) и вакуумметра (p_v) на нагнетательной и всасывающей линиях. С учетом того, что $p_n = p_m + p_a$ и $p_{вс} = p_a - p_v$, получим (см. рис. 8-1)

$$H = (p_m + p_v)/(\rho g) + h, \quad (8.4)$$

где h – расстояние по вертикали между уровнями установки манометра и вакуумметра; обычно величина h мала по сравнению с напором H , создаваемым насосом, и ею можно пренебречь.

Из уравнения (8.1a) можно определить *высоту всасывания* насоса. Всасывание происходит под действием разности внешнего (обычно атмосферного) давления в приемном резервуаре (рис. 8-1, поз. 1) и давления $p_{вс}$ на входе в насос: $p_a - p_{вс}$.

Для того чтобы происходило всасывание, величина $p_{вс}$ должна быть больше давления $p_{нас}$ насыщенных паров перекачиваемой жидкости при данной температуре, т. е. $p_{вс} > p_{нас}$, так как в противном случае будет сильное выделение паров и растворенных в жид-

кости газов и может произойти разрыв потока. Последнее приведет к резкому снижению высоты всасывания или даже к прекращению поступления жидкости в насос, т. е. высота всасывания снизится до нуля.

Из уравнения (8.1а)

$$p_{\text{вс}}/(\rho g) = p_a/(\rho g) - [w_{\text{вс}}^2/(2g) + h_{\text{вс}} + h_{\text{п.вс}}] \geq p_{\text{нас}}/(\rho g). \quad (8.5)$$

Отсюда достижимая высота всасывания

$$h_{\text{вс}} \leq p_a/(\rho g) - [p_{\text{нас}}/(\rho g) + w_{\text{вс}}^2/(2g) + h_{\text{п.вс}}]. \quad (8.5а)$$

Из уравнения (8.5а) следует, что высота всасывания уменьшается с понижением атмосферного давления и увеличением $p_{\text{нас}}$, т. е. с увеличением температуры, а также скорости движения жидкости по всасывающему трубопроводу и потерь напора в нем.

Высота всасывания $h_{\text{вс}}$ при перекачивании жидкостей из открытых резервуаров не может быть больше высоты столба перекачиваемой жидкости, соответствующего атмосферному давлению. Так, например, при перекачивании воды при 20 °С и атмосферном давлении на уровне моря она не может быть больше 10 м. Обычно для жидкостей при температуре окружающей среды $h_{\text{вс}}$ не превышает 5–6 м. При перекачивании горячих жидкостей $h_{\text{вс}}$ намного меньше. Поэтому горячие и очень вязкие жидкости (из-за высокого гидравлического сопротивления) подводят к насосу под некоторым избыточным давлением или с подпором на всасывающей линии насоса, т. е. в этом случае насос работает под заливом.

Зависимость (8.5а) справедлива для всех насосов, хотя сами процессы всасывания довольно сильно различаются у разных насосов. Поэтому при расчете высоты всасывания по уравнению (8.5а) вводятся соответствующие поправки. Например, при определении $h_{\text{вс}}$ для поршневых насосов вводится поправка, учитывающая инерционные потери при расчете величины $h_{\text{п.вс}}$, и т. п.

Полезная мощность насоса $N_{\text{п}}$, затрачиваемая им на сообщение жидкости энергии, равна произведению удельной энергии на массовый расход $\rho g Q$ жидкости:

$$N_{\text{п}} = \rho g Q H. \quad (8.6)$$

Действительная мощность на валу насоса $N_{\text{д}}$, т. е. мощность, потребляемая насосом, больше полезной мощности вследствие потерь в самом насосе (гидравлические потери, утечки жидкости через неплотности, потери вследствие трения в подшипниках и т. п.), которые учитываются коэффициентом полезного действия (к. п. д.) насоса $\eta_{\text{н}}$:

$$N_{\text{д}} = N_{\text{п}}/\eta_{\text{н}} = \rho g Q H/\eta_{\text{н}}. \quad (8.7)$$

Величина $\eta_{\text{н}}$ характеризует совершенство конструкции и экономичность эксплуатации насоса, отражает относительные (по сравнению с $N_{\text{п}}$) потери мощности в насосе и является произведением трех сомножителей:

$$\eta_{\text{н}} = \eta_{\text{v}} \eta_{\text{r}} \eta_{\text{мех}}. \quad (8.8)$$

В выражении (8.8) $\eta_V = Q/Q_T$ — коэффициент подачи, или объемный к. п. д. (Q_T — теоретическая производительность насоса), учитывающий потери производительности насоса (через зазоры, сальники и т. п.). *Гидравлический к. п. д.* $\eta_H = H/H_T$ (H_T — теоретический напор) учитывает потери напора при движении жидкости через насос. *Механический к. п. д.* $\eta_{\text{мех}}$ характеризует потери мощности на механическое трение в насосе (в сальниках и т. п.).

Значение η_H зависит от производительности насоса, его конструкции и степени износа. Для насосов большой производительности значение η_H выше и может составлять 0,8–0,95. К. п. д. поршневых насосов (0,8–0,9) несколько больше, чем центробежных (0,6–0,8).

При выборе электродвигателя для насоса следует учитывать потери мощности из-за механических потерь в передаче от электродвигателя к насосу и в самом электродвигателе. Их учитывают при помощи к. п. д. передачи $\eta_{\text{пер}}$ и к. п. д. двигателя $\eta_{\text{дв}}$. Тогда мощность, потребляемая двигателем, определяется следующим образом:

$$N_{\text{дв}} = N_d / (\eta_{\text{пер}} \eta_{\text{дв}}) = N_n / (\eta_n \eta_{\text{пер}} \eta_{\text{дв}}) = N_n / \eta. \quad (8.9)$$

Произведение $\eta_n \eta_{\text{пер}} \eta_{\text{дв}} = \eta$ называют к. п. д. насосной установки. Установочную мощность двигателя рассчитывают с учетом перегрузки в момент пуска насоса, которая в зависимости от мощности двигателя, определяемой по выражению (8.9), может превышать $N_{\text{дв}}$ на 10–50%.

8.2. ОБЪЕМНЫЕ НАСОСЫ

Поршневые насосы. Наиболее распространенным типом объемных насосов являются поршневые. Насос состоит из цилиндра 1 (рис. 8-2), в котором с помощью кривошипно-шатунного механизма движется возвратно-поступательно поршень 2; при движении поршня слева направо (из крайнего левого положения *a*) в цилиндре возникает разрежение, вследствие чего всасывающий клапан 4 поднимается и жидкость из резервуара по всасывающему трубопроводу 6 поступает в цилиндр 1 и движется за поршнем. Нагнетательный клапан 5 при этом закрыт, так как на него действует сила давления жидкости, находящейся в нагнетательном трубопроводе 7. При ходе поршня справа налево (из крайнего правого положения *b*) в цилиндре создается избыточное давление, под действием которого закрывается (опускается) всасывающий клапан, а нагнетательный клапан 5 открывается, и жидкость поступает в нагнетательный трубопровод. Таким образом, в рассмотренном насосе за один оборот вала кривошипно-шатунного механизма (при этом поршень делает два хода — слева направо и справа налево) происходит одно всасывание и одно нагнетание, т. е. процесс перекачивания жидкости таким насосом, который называют насосом простого действия, осуществляется неравномерно.

В зависимости от числа всасываний и нагнетаний за один оборот

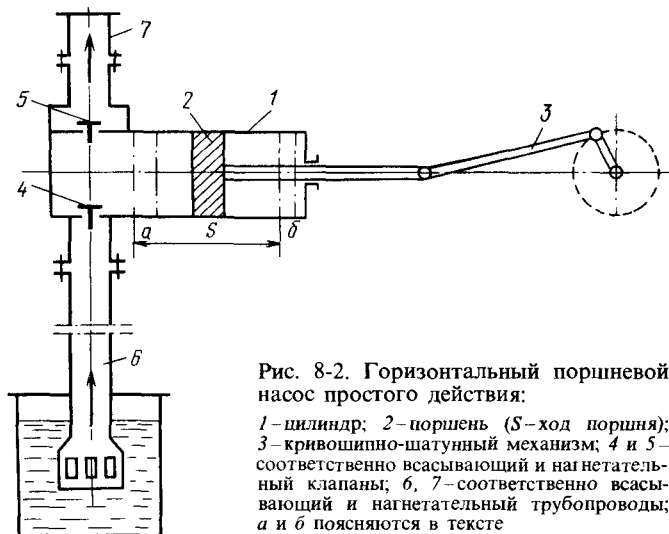


Рис. 8-2. Горизонтальный поршневой насос простого действия:

1—цилиндр; 2—поршень (S —ход поршня); 3—кривошипно-шатунный механизм; 4 и 5—соответственно всасывающий и нагнетательный клапаны; 6, 7—соответственно всасывающий и нагнетательный трубопроводы; a и b поясняются в тексте

вала кривошипно-шатунного механизма или за два хода S поршня (см. рис. 8-2) поршневые насосы подразделяют на насосы *простого* и *многократного действия*. У последних достигается более равномерная подача и более высокая производительность, чем у насосов простого действия.

На рис. 8-3 показаны некоторые типы конструкций поршней, а на рис. 8-4—клапанов поршневых насосов.

По расположению поршня различают *горизонтальные* и *вертикальные* поршневые насосы. В горизонтальных насосах вследствие неравномерного давления поршня на цилиндр (нижняя часть цилиндра испытывает повышенное давление под действием силы тяжести поршня во время его движения) происходит неравномерный износ цилиндра и поршня и, следовательно, более быстрый, чем в вертикальных насосах, их выход из строя.

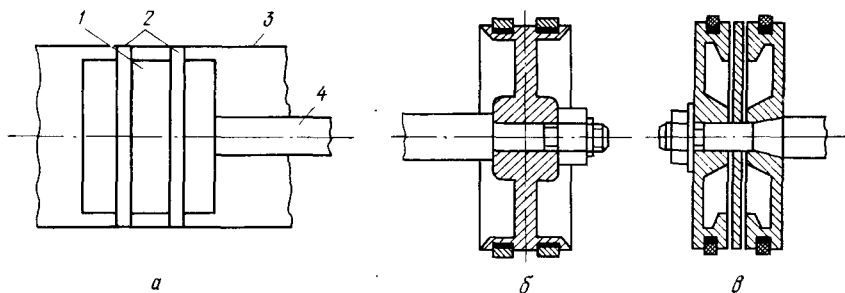


Рис. 8-3. Устройство поршня (а) и конструкции облегченных дисковых поршней—сплошного (б) и составного (в):

1—поршень; 2—сменные уплотняющие кольца; 3—цилиндр; 4—шток

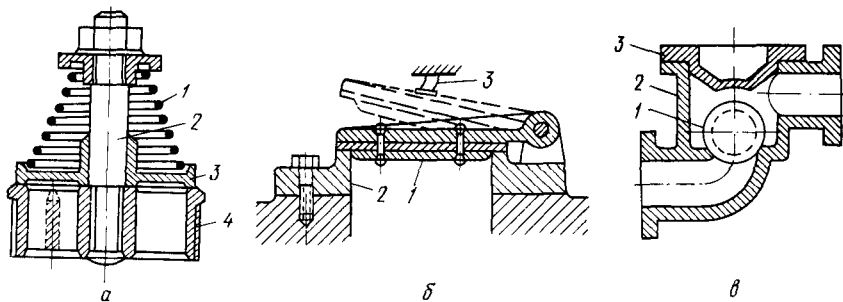


Рис. 8-4. Клапаны поршневых насосов:

а – тарельчатый (1 – пружина; 2 – стержень; 3 – тарелка; 4 – седло); *б* – откидной (1 – крышка; 2 – сопло; 3 – ограничитель подъема); *в* – шаровой (1 – клапан; 2 – корпус; 3 – крышка)

При работе в условиях высокого давления поршневые насосы требуют сложных уплотняющих устройств (поршневые кольца, эластичные манжеты), высокоточной обработки поверхностей поршня и цилиндра. Поэтому для создания высоких давлений поршень заменяют полым или сплошным *плунжером* (скалкой). В этой связи отметим еще одну классификацию поршневых насосов: в зависимости от конструкции поршня их подразделяют на *собственно поршневые* и *плунжерные (скальчатые)*.

На рис. 8-5 представлен плунжерный вертикальный насос простого действия, в котором всасывание и нагнетание жидкости проис-

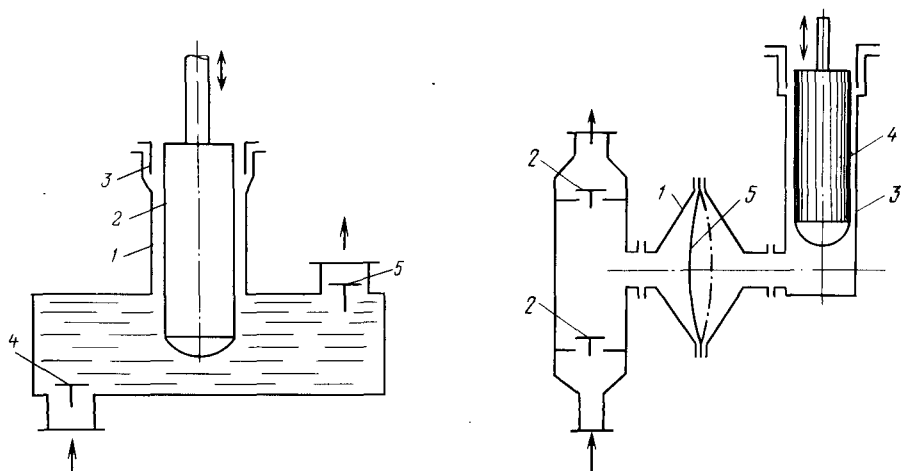


Рис. 8-5. Плунжерный вертикальный насос простого действия:

1 – цилиндр; 2 – плунжер; 3 – сальник; 4 и 5 – соответственно всасывающий и нагнетательный клапаны

Рис. 8-6. Диафрагменный (мембранный) насос:

1 – корпус; 2 – клапаны; 3 – цилиндр; 4 – плунжер; 5 – диафрагма

ходят вследствие возвратно-поступательного движения плунжера 2 в цилиндре 1. Уплотнение плунжера осуществляется с помощью сальника 3. В химической промышленности плунжерные насосы распространены более широко, чем поршневые, поскольку требуют менее тщательной обработки внутренней поверхности цилиндра и проще уплотняются (подтягиванием или заменой набивки 3).

По скорости вращения вала кривошипа поршневые насосы подразделяют на тихоходные (40–60 об/мин), нормальные (60–120 об/мин) и быстроходные (120–180 об/мин и более).

Разновидностью поршневого насоса простого действия является *диафрагменный* (мембранный) насос (рис. 8-6), который применяют для перекачивания загрязненных и химически агрессивных жидкостей. В этом насосе цилиндр 3 и плунжер 4 отделены от перекачиваемой жидкости гибкой перегородкой – диафрагмой 5 из резины или специальной стали. При ходе плунжера вверх диафрагма под действием разности давлений по обе ее стороны прогибается вправо, открывается нижний клапан 2, и жидкость поступает в насос. При ходе плунжера вниз диафрагма прогибается влево, открывается верхний клапан 2 (нижний клапан при этом закрывается), и жидкость поступает в нагнетательный трубопровод.

Серьезным недостатком поршневых насосов простого действия является неравномерность их работы. Существенно снижается неравномерность в насосах *многократного* действия. На рис. 8-7 приведена схема насоса *двойного*, а на рис. 8-8 – *тройного* действия. Насосы двойного действия (рис. 8-7) имеют два всасывающих (1 и 2) и два нагнетательных (3 и 4) клапана. Насос тройного действия (триплекс-насос; рис. 8-8) представляет собой строенные насосы

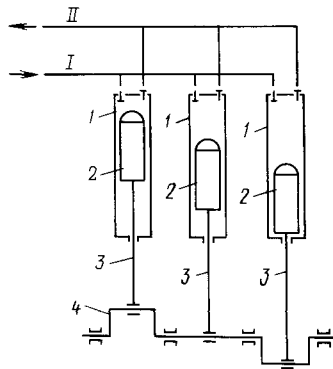
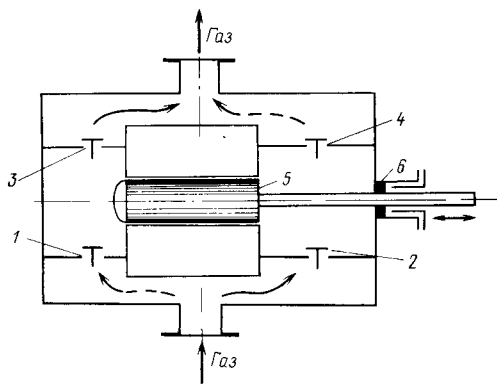


Рис. 8-7. Горизонтальный плунжерный насос двойного действия:

1, 2 – всасывающие клапаны; 3, 4 – нагнетательные клапаны; 5 – плунжер; 6 – сальник

Рис. 8-8. Плунжерный насос тройного действия (триплекс-насос):

1 – цилиндры; 2 – плунжеры; 3 – шатуны; 4 – коленчатый вал; I – линия всасывания; II – линия нагнетания

простого действия с общими трубопроводами всасывания и нагнетания и коленчатым валом, причем кривошипны каждого из трех насосов простого действия расположены под углом 120° друг относительно друга. За один оборот коленчатого вала жидкость три раза всасывается и три раза нагнетается.

Производительность поршневого насоса простого действия определяется следующим образом. Обозначим длину хода поршня (или плунжера) S (см. рис. 8-2), площадь поперечного сечения поршня F . Тогда объем жидкости, всасываемой насосом за один ход поршня слева направо при непрерывном движении жидкости за поршнем, равен FS . Если бы не было утечек жидкости, такой же объем при ходе поршня справа налево должен подаваться в нагнетательный трубопровод. Очевидно, что в этом случае теоретическая производительность Q_T (в $\text{м}^3/\text{с}$) насоса простого действия при числе оборотов вала n (мин^{-1}) кривошипно-шатунного механизма определяется по формуле

$$Q_T = FS n / 60. \quad (8.10)$$

Действительная производительность насоса будет меньше теоретической вследствие утечки жидкости через неплотности в сальниках, клапанах и запаздывания открытия и закрытия клапанов. Кроме того, во всасываемой жидкости вследствие разрежения могут выделяться пузырьки растворенного в ней воздуха с образованием в цилиндре воздушных «мешков», снижающих подачу насоса. Все эти потери учитываются объемным к. п. д., или коэффициентом подачи η_V .

Поэтому действительная производительность Q_d насоса простого действия определяется по формуле

$$Q_d = Q_T \eta_V = FS n \eta_V / 60. \quad (8.11)$$

В *поршневом насосе двойного действия* (см. рис. 8-7) при ходе поршня вправо с левой стороны засасывается объем жидкости, равный FS , а с правой — нагнетается объем $(F - f)S$ (где f — площадь поперечного сечения штока). При ходе поршня влево с правой стороны засасывается из всасывающей линии объем $(F - f)S$ жидкости, а с левой — выталкивается в нагнетательный трубопровод объем жидкости, равный FS . Тогда теоретическая производительность насоса двойного действия за один оборот вала кривошипа составит

$$Q_T = FS + (F - f)S = (2F - f)S,$$

а за n оборотов в 1 мин

$$Q_T = (2F - f)Sn / 60. \quad (8.12)$$

Из выражения (8.12) следует, что если $f \ll F$, то производительность насоса двойного действия вдвое больше производительности насоса простого действия.

Действительная производительность насоса двойного действия

$$Q_d = (2F - f)Sn \eta_V / 60. \quad (8.13)$$

Производительность насоса тройного действия, состоящего из трех насосов простого действия, при $f \ll F$ составит

$$Q_n = 3FSn\eta_V/60. \quad (8.14)$$

Значение η_V зависит от размеров насоса и его износа. Для больших насосов (диаметром поршня больше 150 мм) η_V может составлять 0,95–0,99.

Изменение производительности поршневого насоса за один оборот вала кривошипа можно изобразить графически, что дает наглядное представление о последовательности процессов всасывания и нагнетания, а также возможность оценить степень неравномерности подачи.

Изменение мгновенной скорости движения w_n поршня во времени с достаточной степенью приближения следует синусоидальному закону

$$w_n = r\omega \sin \alpha, \quad (8.15)$$

где $r = S/2$ – радиус кривошипа; $\omega = 2\pi n/60$ – угловая скорость; $\alpha = f(\tau)$ – угол поворота кривошипа; τ – время.

Соответственно мгновенная производительность (подача) насоса

$$Q = Fw_n = F r \omega \sin \alpha. \quad (8.16)$$

Из выражения (8.16) следует, что скорость поршня равна нулю в обоих крайних положениях ($\alpha = 0$ и $\alpha = 180^\circ$) и максимальна посередине хода ($\alpha = 90^\circ$).

Изменение функции (8.16) за один оборот вала кривошипа показано на рис. 8-9, а. Заменяем площадь, ограниченную синусои-

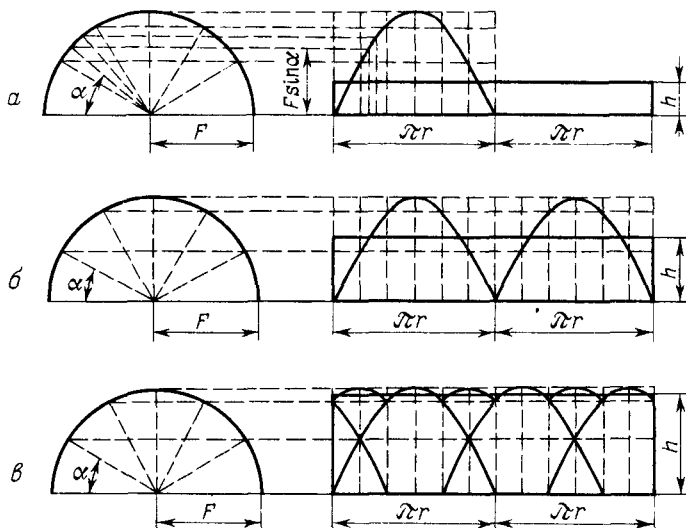


Рис. 8-9. Диаграмма подачи жидкости поршневым насосом: а - простого действия; б - двойного действия; в - тройного действия

дой и осью абсцисс графика, площадью равновеликого прямоугольника, построенного на отрезке прямой длиной $2\pi r$. Обе эти площади выражают объем жидкости, подаваемой насосом в напорный трубопровод за один оборот кривошипа. Высота прямоугольника, таким образом, будет представлять в принятом масштабе среднюю подачу, а наибольшая высота синусоиды — максимальную подачу. Отношение максимальной подачи Q_{\max} к средней $Q_{\text{ср}}$ (степень неравномерности подачи) составит $Q_{\max}/Q_{\text{ср}} = F/h$.

Площадь прямоугольника на рис. 8-9 равна $2\pi rh = FS = F \cdot 2r$, откуда $h = F/\pi$. Тогда

$$Q_{\max}/Q_{\text{ср}} = \pi = 3,14, \quad (8.17)$$

т. е. у поршневого насоса простого действия максимальная производительность (подача) в 3,14 раза больше, чем средняя.

Для насоса двойного действия (рис. 8-9, б), пользуясь аналогичными методами, получим две синусоиды. При этом $2\pi rh = 2FS = 2F \cdot 2r$, откуда $h = 2F/\pi$. Следовательно,

$$Q_{\max}/Q_{\text{ср}} = F/(2F/\pi) = \pi/2 = 1,57, \quad (8.18)$$

т. е. максимальная подача больше средней в 1,57 раза.

Для получения суммарной кривой подачи насоса тройного действия (триплекс-насоса) нужно построить три синусоиды, сдвинутых одна по отношению к другой на 120° , и затем суммировать их ординаты (рис. 8-9, в). Площадь диаграммы, ограниченная сверху суммарной кривой, изображает подачу всеми тремя цилиндрами. Наибольшая ордината графика равна F , так как она получена от сложения двух отрезков ab и bc , каждый из которых составляет $F \sin 30^\circ = 0,5F$. В этом случае имеем $2\pi rh = 3FS = 3F \cdot 2r$, откуда $h = 3F/\pi$. Тогда степень неравномерности подачи

$$Q_{\max}/Q_{\text{ср}} = F/(3F/\pi) = \pi/3 = 1,047. \quad (8.19)$$

Для снижения неравномерности подачи и уменьшения инерции массы жидкости, заполняющей насосную установку, на входе жидкости в насос и выходе ее из насоса практикуется также установка *воздушных колпаков*. Воздушный колпак представляет собой промежуточный сосуд, который примерно на $1/2 - 2/3$ заполнен воздухом. Во время цикла нагнетания происходит сжатие воздуха, вследствие чего объем жидкости в колпаке увеличивается. Во время цикла всасывания воздух в колпаке расширяется, и избыточная жидкость выталкивается из колпака в нагнетательный трубопровод.

Графическую зависимость между напором H и производительностью насоса Q при $n = \text{const}$ называют *характеристикой поршневого насоса*. Она выражается вертикальной прямой, откуда следует, что производительность поршневого насоса не зависит от напора. Однако в реальных условиях работы насоса вследствие утечки жидкости через различные неплотности в насосе, возрастающих с повышением давления, действительная (рабочая) характеристика не совпадает с теоретической (рис. 8-10).

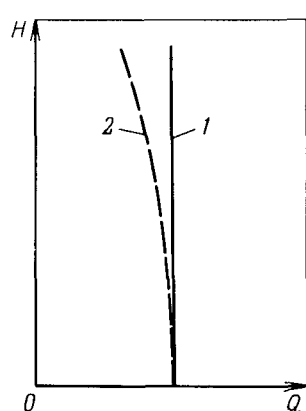


Рис. 8-10. Теоретическая (1) и действительная (2) характеристики поршневого насоса

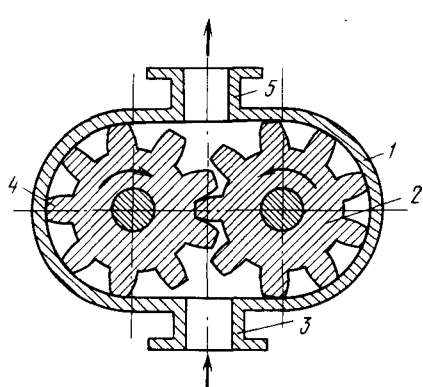


Рис. 8-11. Шестеренный насос:

1 – корпус; 2, 4 – шестерни; 3 – всасывающий патрубок; 5 – нагнетательный патрубок

При расчете высоты всасывания поршневых насосов в уравнение (8.5а) следует вводить поправку $\Delta h_{\text{и}}$ – потери напора на преодоление сил инерции:

$$\Delta h_{\text{и}} = \frac{6 h_{\text{вс}} f u^2}{S g f_1 r}, \quad (8.20)$$

где $h_{\text{вс}}$ – высота столба жидкости во всасывающем трубопроводе; f и f_1 – площадь сечения соответственно поршня и трубопровода; u – окружная скорость вращения кривошипа; r – радиус кривошипа.

Шестеренные насосы. В корпусе 1 насоса (рис. 8-11) установлены две шестерни 2 и 3, одна из которых – ведущая – приводится во вращение от электродвигателя. Между корпусом и шестернями имеются небольшие радиальные и торцовые зазоры. При вращении шестерен в направлении, указанном стрелками, вследствие создаваемого при выходе зубьев из зацепления разрежения жидкость из всасывающего патрубка 4 поступает в корпус. В корпусе жидкость захватывается зубьями шестерен, перемещается вдоль стенки корпуса по направлению вращения и поступает в нагнетательный патрубок 5.

Подача шестеренного насоса определяется выражением

$$Q = 2flzn\eta_v/60, \quad (8.21)$$

где f – площадь поперечного сечения впадины между зубьями; l – длина зуба шестерни; z – число зубьев; n – частота вращения шестерен, об/мин.

Отметим, что шестеренные насосы обладают *реверсивностью*, т. е. при изменении направления вращения шестерен области всасывания и нагнетания меняются местами.

Объемный к. п. д. η_v шестеренного насоса учитывает частичный

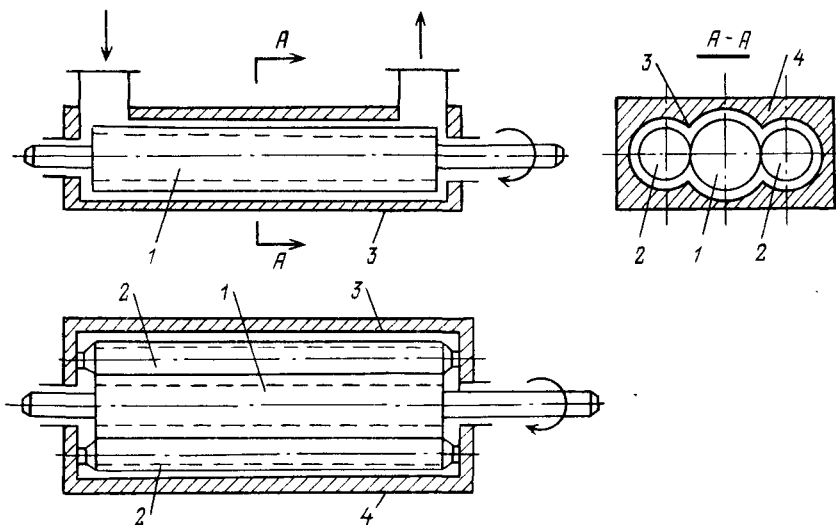


Рис. 8-12. Винтовой насос:

1 – ведущий винт; 2 – ведомые винты; 3 – кожух; 4 – корпус

перенос жидкости обратно в полость всасывания, а также протечки жидкости через зазоры и обычно составляет 0,7–0,9.

Винтовые насосы. Эти насосы имеют ведущий винт 1 (рис. 8-12) и несколько ведомых винтов 2, расположенных внутри корпуса 4 в кожухе 3. Винты имеют специальный профиль – такой, что линия зацепления между ними обеспечивает полную герметизацию области нагнетания от области всасывания. Направление нарезки ведомых винтов противоположно направлению нарезки ведущего.

Наибольшее распространение в промышленности получили винтовые насосы с тремя винтами, из которых средний – ведущий, а два боковых – меньшего диаметра – ведомые. Винты помещены в кожух с гладкой цилиндрической поверхностью. При вращении винтов жидкость, заполняющая впадины в нарезках, перемещается вдоль оси насоса и вытесняется в линию нагнетания.

Давление, развиваемое винтовыми насосами, зависит от числа шагов винтовой нарезки. Оно увеличивается с возрастанием отношения длины витка к его диаметру. Производительность этих насосов увеличивается с увеличением числа оборотов винтов, при этом давление, создаваемое насосом, остается без изменения.

Пластинчатые насосы. Насос состоит из ротора 1 (рис. 8-13), расположенного эксцентрично в корпусе 2. В роторе имеются радиальные прорезы, в которых свободно могут скользить пластины 3. При вращении ротора пластины под действием центробежной силы плотно прижимаются к внутренней поверхности корпуса. При этом серповидное рабочее пространство 4 разделяется на камеры – всасывания и нагнетания. Объем камеры всасывания при движении

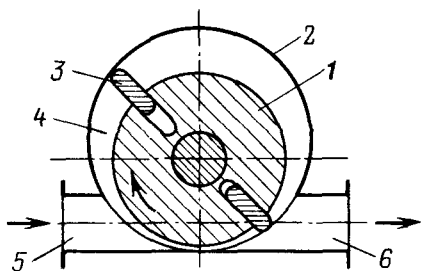


Рис. 8-13. Пластинчатый ротационный насос:

1 - ротор; 2 - корпус; 3 - пластины; 4 - рабочее пространство; 5 - всасывающий патрубок; 6 - нагнетательный патрубок

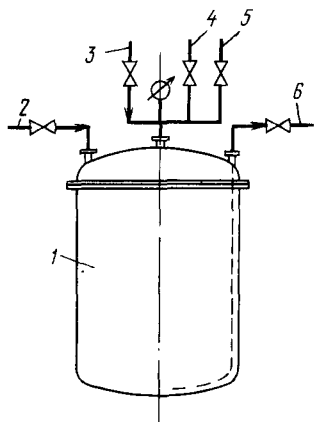


Рис. 8-14. Монтежю:

1 - корпус; 2 - линия подачи перекачиваемой жидкости; 3 - линия подачи сжатого газа; 4 - воздушник; 5 - линия вакуума; 6 - нагнетательный трубопровод

пластины от всасывающего патрубка 5 увеличивается, в результате чего в этой камере создается разрежение и жидкость всасывается в корпус насоса через патрубок 5. После прохождения пластиной точки *a* объем камеры уменьшается, и жидкость поступает из насоса в нагнетательный патрубок 6.

Подача жидкости роторными насосами, в том числе и пластинчатыми, весьма равномерна, ее можно регулировать изменением числа оборотов вала (ротора). Теоретически подача роторных насосов, как и всех объемных насосов, не зависит от создаваемого ими напора. В действительности возникает незначительное снижение подачи при повышении напора вследствие протечки жидкости через зазоры внутри насоса.

Монтежю. К объемным насосам, которые перекачивают жидкость с помощью вытесняющей среды, относятся монтежю (рис. 8-14). Обычно монтежю представляют собой резервуар 1, заполняемый самотеком перекачиваемой жидкостью с помощью трубопровода 2 (таким резервуаром может быть аппарат, в котором осуществляется тот или иной процесс); при этом вентиль на линии 4 открыт. Если жидкость самотеком подавать в корпус нельзя, открывается вакуумная линия 5; при этом все остальные линии, кроме линии 2 (т. е. 3, 4, 6), естественно, должны быть закрыты. Для перекачивания жидкости с помощью монтежю используют сжатый газ (обычно воздух), поступающий в резервуар через трубопровод 3. При этом перекрываются линии 2, 4, 5. Под действием давления сжатого газа жидкость перетекает из корпуса в нагнетательный трубопровод 6. После опорожнения монтежю перекрываются линии 3, 5, 6 и открывается линия 4 для сообщения резервуара с атмосферой. Таким образом, монтежю работает периодически. Давление, необходимое для перекачивания жидкости с помощью монтежю, определяют по уравнению Бернулли.

К достоинствам монтежу следует отнести простоту устройства, отсутствие движущихся деталей, легкость чистки. Поэтому монтежу можно применять для перекачивания сравнительно небольших объемов химически агрессивных и загрязненных жидкостей.

К недостаткам монтежу относятся периодичность работы, низкий к.п.д. (0,1–0,25), громоздкость, необходимость постоянного наблюдения за их работой.

8.3. ДИНАМИЧЕСКИЕ НАСОСЫ

Центробежные насосы. Наиболее распространенными динамическими насосами являются центробежные. Основным рабочим органом центробежного насоса (рис. 8-15) является свободно вращающееся внутри спиралевидного (или улиткообразного) корпуса 1 колесо 2, насаженное на вал 9. Между дисками колеса, соединяя их в единую конструкцию, находятся лопасти (лопатки) 3, плавно изогнутые в сторону, противоположную направлению вращения колеса. Внутренние поверхности дисков и поверхности лопаток образуют так называемые межлопастные каналы колеса, которые

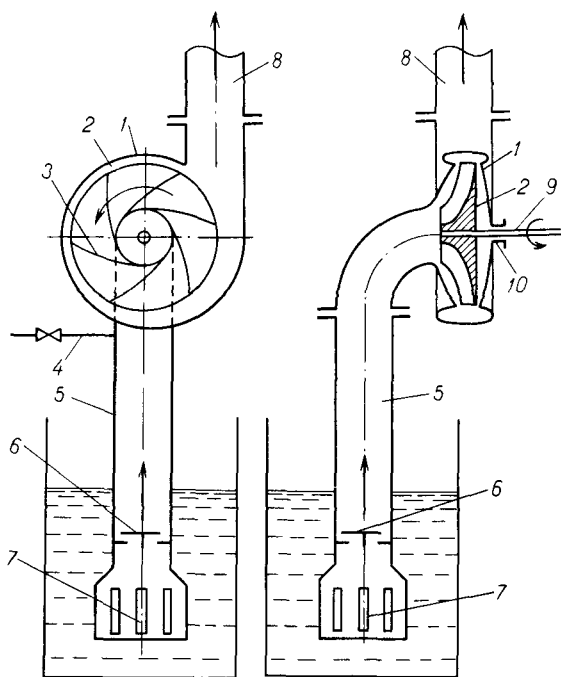


Рис. 8-15. Центробежный насос:

1 – корпус; 2 – рабочее колесо; 3 – лопатки; 4 – линия для залива насоса перед пуском; 5 – всасывающий трубопровод; 6 – обратный клапан; 7 – фильтр; 8 – нагнетательный трубопровод; 9 – вал; 10 – сальник

при работе насоса заполнены перекачиваемой жидкостью. Всасывание и нагнетание жидкости в центробежных насосах происходит равномерно и непрерывно под действием центробежной силы, возникающей при вращении колеса.

При вращении колеса на каждую частицу жидкости массой m , находящейся в межлопастном канале на расстоянии r от оси вала, действует центробежная сила C , определяемая выражением

$$C = m\omega^2 r, \quad (8.22)$$

где ω – угловая скорость вала, рад/с.

При переходе жидкости из канала рабочего колеса 2 в корпус 1 происходит резкое снижение скорости, в результате чего кинетическая энергия жидкости превращается в потенциальную энергию давления, т. е. происходит превращение скорости в давление, необходимое для подачи жидкости на заданную высоту. При этом в центре колеса создается разрежение, и вследствие этого жидкость непрерывно поступает по всасывающему трубопроводу в корпус насоса, а затем – в межлопастные каналы рабочего колеса. Если перед пуском центробежного насоса всасывающий трубопровод 5 и корпус 1 не залиты жидкостью, то разрежения, возникающего в этом случае при вращении колеса, будет недостаточно для подъема жидкости в насос (вследствие зазоров между колесом и корпусом). Поэтому перед пуском центробежного насоса его необходимо залить жидкостью с помощью линии 4. Для того чтобы при этом жидкость не выливалась из насоса, на всасывающем трубопроводе устанавливают обратный клапан 6. Герметизация насоса осуществляется с помощью сальника 10.

Для отвода жидкости в корпусе насоса имеется расширяющаяся спиралевидная камера; жидкость из рабочего колеса поступает

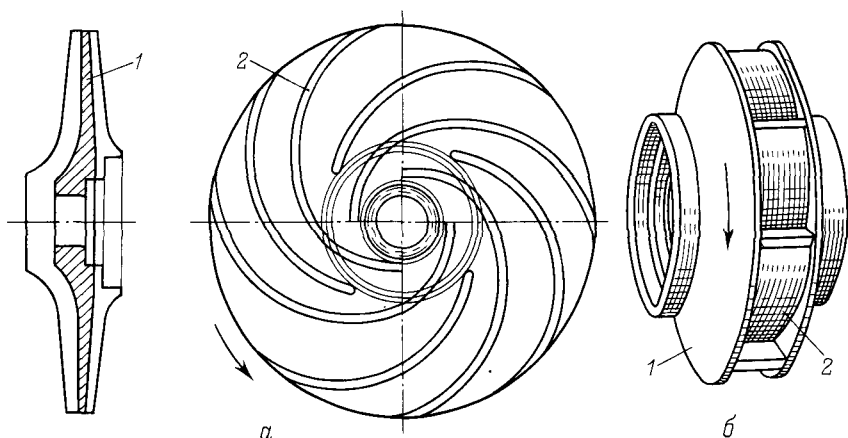


Рис. 8-16. Колеса центробежных насосов:
а – открытое; б – закрытое; 1 – диски; 2 – лопатки

сначала в эту камеру, а затем в нагнетательный трубопровод 8.

На рис. 8-16 показаны некоторые типы рабочих колес центробежных насосов.

В насосах с одним рабочим колесом создаваемый напор ограничен и обычно не превышает 50–100 м столба жидкости. Для создания более высоких напоров применяют *многоступенчатые насосы*. В этих насосах перекачиваемая жидкость проходит последовательно через ряд рабочих колес, насаженных на общий вал. Создаваемый таким насосом напор ориентировочно равен напору одного колеса, умноженному на число колес. В зависимости от числа колес (ступеней) различают насосы двухступенчатые, трехступенчатые и т. д.

Основное уравнение центробежных машин. Анализ уравнения (8.22) показывает, что центробежная сила, а следовательно и напор, развиваемый насосом, тем больше, чем больше угловая скорость ω и радиус r рабочего колеса. Отметим, что угловая скорость пропорциональна числу оборотов или частоте вращения рабочего колеса насоса. Установим связь между напором насоса и величинами, определяющими его с учетом специфических условий работы центробежных машин.

Проходя по каналу между лопатками рабочего колеса (рис. 8-17), жидкость совершает сложное движение: с одной стороны, она движется вдоль рабочего колеса, а с другой — получает движение по направлению вращения колеса. В соответствии с этим различают *окружную скорость вращения* $u = \pi Dn/60$ (где D — диаметр окружности вращения частицы жидкости; n — частота вращения колеса, мин^{-1}) и *относительную скорость* w перемещения частицы жидкости по отношению к лопатке. Абсолютная скорость c движения частицы является равнодействующей окружной и относительной скоростей и может быть найдена по правилу сложения скоростей (из параллелограмма скоростей).

Рассмотрим скорость жидкости на входе в рабочее колесо и на выходе из него. Построив параллелограмм скоростей, находим

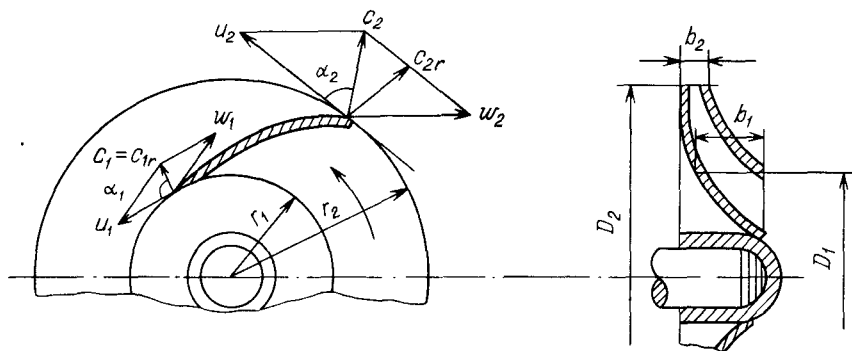


Рис. 8-17. К выводу основного уравнения центробежных машин

скорость c_1 на входе жидкости в рабочее колесо, направленную под углом α_1 , и скорость c_2 на выходе из колеса, направленную под углом α_2 .

Центробежная сила C , действующая на частицу жидкости массой m , определяется по уравнению (8.22). Работа, совершаемая центробежной силой на элементе длины струи dr , определяется по формуле

$$dA_r = m\omega^2 r dr = G\omega^2 r dr/g,$$

где G - вес частицы жидкости.

Тогда работа, совершаемая центробежной силой на пути от r_1 до r_2 , определяется по формуле

$$A_r = \int_{r_1}^{r_2} G\omega^2 r dr/g = G\omega^2 (r_2^2 - r_1^2)/2g.$$

Но $r_1^2 \omega^2 = u_1^2$ и $r_2^2 \omega^2 = u_2^2$. Отсюда

$$A_r = G(u_2^2 - u_1^2)/2g.$$

Удельная работа A , т.е. работа, отнесенная к единице массы жидкости, равна удельной энергии, приобретаемой жидкостью в насосе. Тогда

$$A = (u_2^2 - u_1^2)/2. \quad (8.23)$$

По уравнению Бернулли определим полный напор, создаваемый насосом при условии, что рабочее колесо находится в состоянии покоя (за плоскость сравнения принимаем плоскость колеса, т.е. $z_1 = z_2$ для всех точек на входе в колесо и на выходе из него).

При отсутствии потерь напора (т.е. при условии, что жидкость идеальная и $h_n = 0$) имеем

$$p_1/(\rho g) + w_1^2/(2g) = p_2/(\rho g) + w_2^2/(2g), \quad (8.24)$$

где w_1 и w_2 - скорость движения жидкости соответственно на входе в колесо и на выходе из него; p_1 и p_2 - давление соответственно на входе в колесо и на выходе из него.

При наличии центробежной силы (при вращении колеса) происходит приращение энергии на величину A [уравнение (8.23)], и тогда правая часть выражения (8.24) должна быть больше на величину A . Для того чтобы сохранить равенство, следует добавить в левую часть уравнения (8.24) величину A , определяемую по уравнению (8.23):

$$p_1/(\rho g) + w_1^2/(2g) + (u_2^2 - u_1^2)/(2g) = p_2/(\rho g) + w_2^2/(2g).$$

Тогда разность давлений, создаваемая насосом, или напор, выразится уравнением

$$(p_2 - p_1)/(\rho g) = H = (w_1^2 - w_2^2)/(2g) + (u_2^2 - u_1^2)/(2g). \quad (8.24a)$$

Напор H_1 на входе жидкости во вращающееся колесо (по уравнению Бернулли):

$$H_1 = p_1/(\rho g) + c_1^2/(2g),$$

а напор H_2 на выходе из колеса

$$H_2 = p_2/(\rho g) + c_2^2/(2g).$$

Тогда полный *теоретический* напор H_T насоса

$$H_T = H_2 - H_1 = (p_2 - p_1)/(\rho g) + (c_2^2 - c_1^2)/(2g). \quad (8.25)$$

Сопоставив уравнения (8.24а) и (8.25), получим

$$H_1 = (w_1^2 - w_2^2)/(2g) + (u_2^2 - u_1^2)/(2g) + (c_2^2 - c_1^2)/(2g). \quad (8.26)$$

Из параллелограммов скоростей на входе в колесо и выходе из него (см. рис. 8-17) при условии, что все частицы жидкости движутся по подобным траекториям, получим

$$w_1^2 = u_1^2 + c_1^2 - 2u_1 c_1 \cos \alpha_1; \quad w_2^2 = u_2^2 + c_2^2 - 2u_2 c_2 \cos \alpha_2.$$

Подставив эти выражения в уравнение (8.26) и проведя соответствующие преобразования, получим

$$H_T = (u_2 c_2 \cos \alpha_2 - u_1 c_1 \cos \alpha_1)/g. \quad (8.27)$$

Уравнение (8.27) называют *основным уравнением центробежных машин Эйлера*. Оно может быть использовано для расчета всех центробежных машин, включая машины для перемещения газов.

Обычно в центробежных насосах для создания безударного ввода жидкости в колесо угол $\alpha_1 = 90^\circ$, т. е. $\cos \alpha_1 = 0$. В этом случае теоретический напор

$$H_T = u_2 c_2 \cos \alpha_2 / g. \quad (8.27a)$$

Так как часть энергии реальной жидкости расходуется на преодоление гидравлических сопротивлений внутри насоса и не вся жидкость в нем движется по подобным траекториям, *действительный напор H* всегда меньше теоретического. Поэтому при расчете действительного напора центробежного насоса вводят соответствующие поправки:

$$H_d = H_T \eta_r \eta_d, \quad (8.28)$$

где η_r – гидравлический к. п. д. насоса; η_d – коэффициент, учитывающий отклонения траекторий движения частиц от подобных.

Значение η_r зависит от конструкции насоса и его размеров и находится в пределах 0,8–0,95; значение η_d обычно составляет 0,7–0,8.

Из уравнения (8.27а) следует, что чем меньше угол α_2 , тем больше напор; при $\alpha_2 < 0$ теоретический напор имеет наибольшее значение, т. е. в этом случае лопатки насоса должны быть изогнуты вперед. Однако для вязких жидкостей при таком положении лопаток резко увеличивается гидравлическое сопротивление. Поэтому в центробежных машинах для перекачивания жидкостей лопатки рабочих колес, как правило, изогнуты назад.

При расчете допустимой высоты всасывания центробежных насосов следует учитывать явление *кавитации*, которое заключается

в том, что в случае локальных (местных) понижений давления в насосе ниже упругости (давления) насыщенного пара жидкости при данной температуре из жидкости начинают выделяться пары и растворенные в ней газы. Пузырьки пара, увлекаемые жидкостью по каналам колеса в область более высоких давлений, быстро конденсируются. Жидкость мгновенно проникает в пустоты, образующиеся при конденсации пузырьков, что приводит к многочисленным мелким гидравлическим ударам и усилению эрозии в период парообразования. Это ведет к резкому снижению подачи и напора насоса и быстрому его разрушению.

Для предотвращения кавитации можно повысить давление жидкости на входе в насос, снизить высоту всасывания. В последнем случае при определении высоты всасывания по уравнению (8.5а) из рассчитанного значения $h_{вс}$ вычитают некоторую высоту, называемую *кавитационным запасом*, которая приводится в каталогах по насосам.

Производительность Q центробежного насоса может быть найдена на основе уравнения расхода (см. рис. 8-17):

$$Q = b_1(\pi D_1 - \delta Z) c_{1r} = b_2(\pi D_2 - \delta Z) c_{2r}, \quad (8.29)$$

где δ — толщина лопаток; Z — число лопаток; c_{1r} и c_{2r} — радиальные составляющие абсолютных скоростей соответственно на входе в колесо и выходе из него, причем $c_{1r} = c_1$.

Приближенно принимают скорость жидкости c_1 равной скорости жидкости во всасывающем трубопроводе. Отметим, что обычно величина Q задана, так что требуется подобрать насос для обеспечения заданной производительности. Поэтому уравнением (8.29) пользуются только для поверочных расчетов, что в реальных условиях встречается нечасто.

Мощность на валу центробежного насоса определяют по зависимости (8.7). При определении к. п. д. насосной установки η следует иметь в виду, что центробежные насосы, как правило, приводятся в движение непосредственно от электродвигателя, без передаточного механизма. Поэтому в к. п. д. насосной установки не входит величина $\eta_{пер}$, и мощность, потребляемая двигателем, в этом случае будет определяться так:

$$N_{дв} = \rho g Q H / (1000 \eta_v \eta_r \eta_{мех} \eta_{дв}). \quad (8.30)$$

Характеристики центробежных насосов. Из уравнения (8.29) следует, что производительность насоса зависит от радиальной составляющей абсолютной скорости, т. е. $Q \sim c_{2r}$, которая, в свою очередь, меняется с изменением частоты вращения рабочего колеса. При изменении числа оборотов колеса от n_1 до n_2 производительность насоса изменится от Q_1 до Q_2 . Если соблюдается условие подобия траекторий движения частиц жидкости, то будут геометрически подобны параллелограммы скоростей в любых точках потока (рис. 8-18). Тогда

$$c'_2/c''_2 = c'_{2r}/c''_{2r} = u'_2/u''_2 = \pi D_2 n_1 / (\pi D_2 n_2) = n_1/n_2. \quad (8.31)$$

Как следует из уравнения (8.29), $Q = b_2(\pi D_2 - \delta Z)c_{2r}$. Тогда

$$Q_1/Q_2 = c'_{2r}/c''_{2r} = n_1/n_2, \quad (8.32)$$

т. е. изменение производительности пропорционально числу оборотов рабочего колеса насоса. Так как $H \sim u_2$ и $H \sim c_2$ [из уравнения (8.27а)], а $u_2 \sim n$ и $c_2 \sim n$, то очевидно, что напор центробежного насоса пропорционален квадрату числа оборотов рабочего колеса. Отсюда

$$H_1/H_2 \cong (n_1/n_2)^2. \quad (8.33)$$

Поскольку из уравнения (8.6) мощность N пропорциональна произведению QH , т. е. $N \sim QH$, то можно записать, что $N \sim n^3$. Тогда

$$N_1/N_2 \cong (n_1/n_2)^3. \quad (8.34)$$

Уравнения (8.32)–(8.34) называют законами пропорциональности. Законы пропорциональности позволяют по одной опытной характеристике $H-Q$ построить ряд характеристик центробежного насоса. Однако зависимости (8.32)–(8.34) достаточно точны при изменении числа оборотов рабочего колеса не более чем в два раза.

Основная трудность в получении характеристик центробежных насосов расчетным путем заключается в сложности правильного определения коэффициентов потерь, влияющих на производительность и напор насоса (η_r, η_d). Поэтому при выборе режима работы насоса пользуются опытными характеристиками, которые получают при испытаниях насосов. Эти характеристики приводятся в паспортах насосов и каталогах по насосам.

На рис. 8-19 представлена графическая зависимость напора H , мощности N_d и к. п. д. η_n центробежного насоса от его производительности Q при постоянном числе оборотов n рабочего колеса, полученная экспериментально. Кривые $H-Q$, N_d-Q и η_n-Q назы-

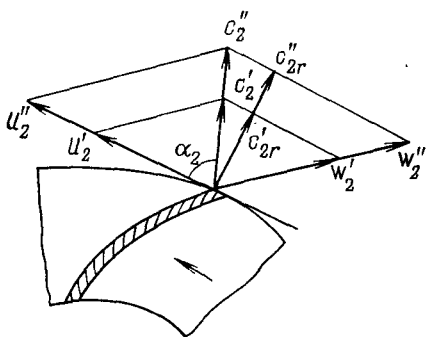


Рис. 8-18. Подобие параллелограммов скоростей при разных числах оборотов рабочего колеса

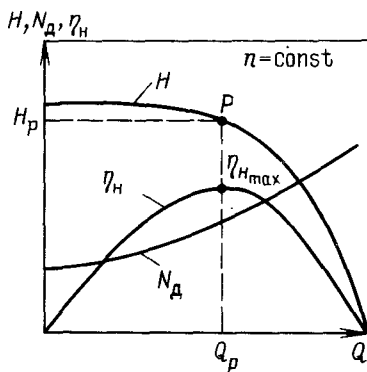


Рис. 8-19. Энергетические характеристики центробежного насоса

вают энергетическими характеристиками центробежного насоса и вносят в паспорт насоса. Из рис. 8-19 видно, что максимальному значению к. п. д. насоса η_n соответствуют расчетная производительность Q_p и расчетный напор H_p . Точку P характеристики $H-Q$, соответствующую максимальному значению к. п. д. насоса, называют *оптимальной режимной (рабочей) точкой*. С уменьшением подачи насоса напор возрастает и при $Q = 0$, т. е. при закрытой задвижке на напорном трубопроводе, достигает максимального значения. При этом расходуемая мощность минимальна. Поэтому во избежание перегрузки двигателя пуск центробежных насосов производится всегда при закрытой задвижке на нагнетательном трубопроводе. Отметим, что некоторые насосы развивают максимальный напор при начальном увеличении производительности после открытия задвижки, а потом он падает. Изменение подачи наступает внезапно, при этом в насосе вследствие гидравлических ударов возникают шумы и насос работает неустойчиво.

Для анализа работы центробежного насоса, выбора оптимального режима его работы при $n \neq \text{const}$ целесообразно использовать его *универсальную характеристику* (рис. 8-20), которая получается при снятии характеристик насоса по типу рис. 8-19, но при различных числах оборотов рабочего колеса. Линия $p-p$ соответствует максимальным значениям к. п. д. насоса при данных числах оборотов рабочего колеса. Универсальная характеристика позволяет наиболее полно провести анализ работы центробежного насоса и выбрать ее оптимальный режим.

Совместная характеристика насоса и сети и выбор рабочих точек насоса. Производительность центробежного насоса зависит от на-

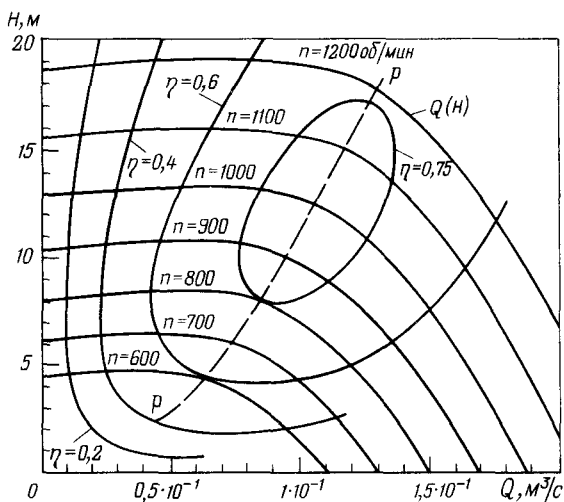


Рис. 8-20. Универсальная характеристика центробежного насоса:
 $p-p$ — линия оптимальных условий работы насоса

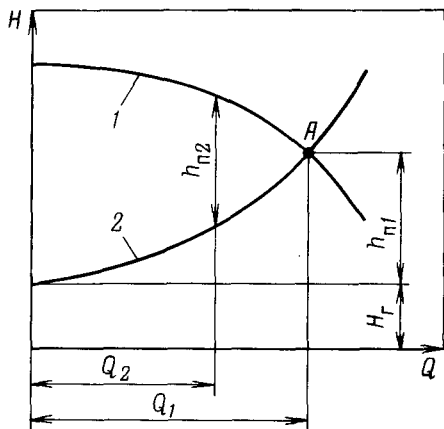
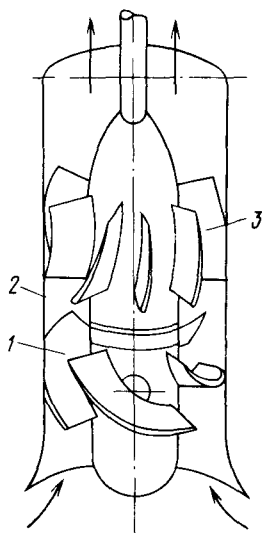


Рис. 8-21. Совместная характеристика центробежного насоса (1) и сети (2)

Рис. 8-22. Осевой (пропеллерный) насос:

1 - рабочее колесо; 2 - корпус; 3 - направляющий аппарат



пора и, следовательно, в значительной степени от гидравлического сопротивления сети — трубопроводов и аппаратов, через которые транспортируется жидкость. Поэтому систему насос—сеть следует рассматривать как единое целое, а выбор насосного оборудования и трубопроводов должен решаться на основании анализа совместной работы элементов этой системы.

Совместная работа насосов и сети характеризуется точкой материального и энергетического равновесия системы. Для определения этой точки нужно рассчитать энергетические затраты в системе. Поскольку аналитический расчет режимной точки работы насоса связан со значительным объемом вычислений, то для его проведения наиболее рационально применять вычислительную технику и использовать при этом полученные выше уравнения.

В практике гидравлического расчета насосных установок и при анализе режимов работы насосов широко применяют графоаналитический метод расчета совместной работы систем насос—сеть (рис. 8-21). Напор H , который должен создавать насос, определяется по уравнению (8.3):

$$H = H_r + h_n,$$

причем потерянный напор h_n с учетом уравнений (6.37) и (3.9а) можно представить следующим образом: $h_n = aQ^2$ (где a —коэффициент пропорциональности). Тогда характеристика сети выразится уравнением параболы $H = H_r + aQ^2$.

Точку A пересечения двух кривых, отражающих характеристику насоса и сети, называют *рабочей*, или *режимной*, *точкой*. Эта точка соответствует максимальной подаче жидкости Q_1 насосом в данную

сеть. Если нужно увеличить подачу в сеть, то следует увеличить число оборотов рабочего колеса в соответствии с уравнением (8.32). Если это невозможно, то нужно поставить новый, более производительный насос или каким-то образом снизить гидравлическое сопротивление сети. При необходимости снижения подачи до величины Q_2 путем частичного перекрывания нагнетательного трубопровода потерянный напор увеличится на преодоление гидравлического сопротивления задвижки или вентиля на этом трубопроводе. Такое регулирование (снижение) подачи допустимо только в случае малых производительностей насосов. Для условий больших подач следует для такого случая рассмотреть возможность замены насоса меньшей производительности на насос большей или снижения числа оборотов рабочего колеса. Таким образом, центробежный насос должен быть выбран так, чтобы рабочая точка отвечала заданной производительности и напору при максимально возможных к. п. д.

Осевые (пропеллерные) насосы. Рабочее колесо 1 (рис. 8-22) с лопатками винтового профиля при вращении в корпусе 2 сообщает жидкости движение в осевом направлении. При этом поток несколько закручивается. Для преобразования вращательного движения жидкости на выходе из колеса в поступательное в корпусе 2 устанавливают направляющий аппарат 3. Осевые насосы применяют для перемещения больших объемов жидкостей (десятки кубических метров в секунду) при относительно невысоких напорах (от 3–5 до 15–25 м), т. е. по сравнению с центробежными насосами осевые имеют значительно большую подачу, но меньший напор. К. п. д. высокопроизводительных осевых насосов достигает 0,9 и выше.

Вихревые насосы. Рабочее колесо вихревого насоса (рис. 8-23) представляет собой плоский диск с короткими радиальными пря-

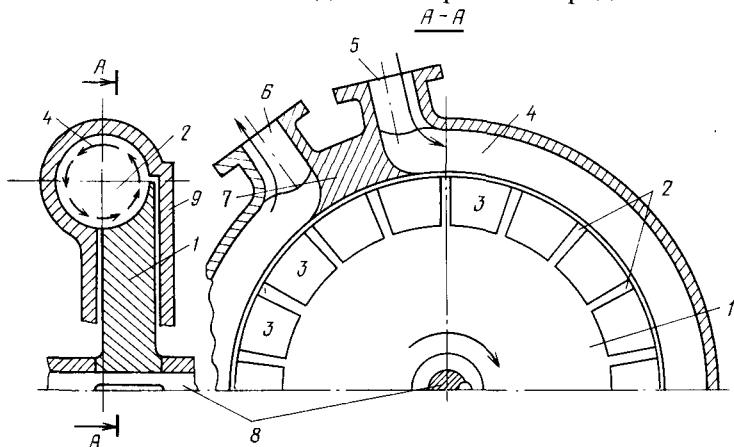
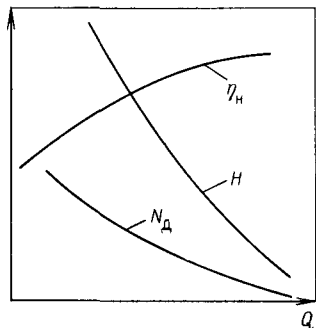


Рис. 8-23. Вихревой насос:

1 – рабочее колесо; 2 – лопатка; 3 – межлопастные каналы; 4 – кольцевой отвод; 5 и 6 – соответственно всасывающий и нагнетательный патрубки; 7 – разделитель потоков; 8 – вал рабочего колеса; 9 – корпус

молинейными лопатками 2, расположенными на периферии колеса. В корпусе 9 имеется кольцевая полость 4. Зазор между колесом и корпусом достаточно мал, что предотвращает переток жидкости из полости нагнетания в полость всасывания. При вращении рабочего колеса жидкость, находящаяся в межлопастных каналах 3, увлекается лопатками и одновременно под воздействием центробежной силы завихряется. При этом один и тот же объем жидкости на участке от входа в кольцевую полость до выхода из нее многократно попадает в межлопастные каналы, где каждый раз получает дополнительное приращение энергии, а следовательно, и напора. Поэтому напор вихревых насосов в два–четыре раза больше, чем центробежных, при одном и том же диаметре колеса, т.е. при одной и той же угловой скорости. Это, в свою очередь, позволяет изготавливать вихревые насосы значительно меньших размеров и массы по сравнению с центробежными. К достоинствам вихревых насосов следует отнести также простоту устройства и отсутствие необходимости заливки линии всасывания и корпуса перед каждым пуском насоса, так как эти насосы обладают самовсасывающей способностью.

H, N_d, η_n



Характеристика вихревых насосов отлична от характеристики центробежных (рис. 8-24): с уменьшением производительности насоса напор и мощность резко возрастают, достигая максимума при $Q = 0$. Поэтому пуск этих насосов проводят при открытой задвижке на нагнетательном трубопроводе.

Недостатком вихревых насосов является сравнительно невысокий к. п. д.

Рис. 8-24. Характеристика вихревого насоса

(0,25–0,5) и быстрый износ их деталей при работе с загрязненными жидкостями.

Струйные насосы. В струйных насосах (рис. 8-25) рабочая жидкость (обычно вода или водяной пар) с большой скоростью из сопла 1 поступает в камеру смешения 2. При этом за счет поверхностного трения в камере смешения создается разрежение, достаточное для подъема жидкости из перекачиваемого резервуара в насос. Засасываемая жидкость быстро смешивается с рабочей, и смесь поступает вначале в конфузур 3, в котором скорость движения смеси плавно увеличивается, достигая в горловине 4 максимального значения. В диффузоре 5 скорость потока уменьшается и, в соответствии с уравнением Бернулли, кинетическая энергия движения переходит в потенциальную энергию давления, вследствие чего смесь поступает в нагнетательный трубопровод под напором.

Струйные насосы подразделяют на *инжекторы* (нагнетательные) и *эжекторы* (всасывающие).

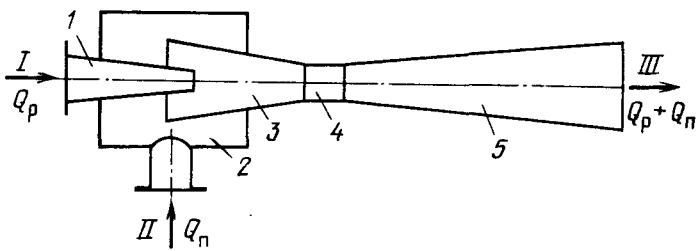


Рис. 8-25. Струйный насос:

1—сопло; 2—камера смешения; 3—конфузор; 4—горловина; 5—диффузор; I—рабочее тело (вода или пар); II—перекачиваемая жидкость; III—смесь

Подачу струйных насосов характеризуют *коэффициентом инжекции* $k_{и} = Q_{п}/Q_{р}$: при любом заданном коэффициенте инжекции степень повышения давления струйного насоса увеличивается с уменьшением площади сечения камеры смешения относительно площади выходного сечения сопла рабочей жидкости. При уменьшении коэффициента инжекции характерно повышение развиваемого струйным насосом давления.

К достоинствам струйных насосов относятся простота устройства и отсутствие движущихся частей, а их недостаток — низкий коэффициент полезного действия (0,1–0,25). Струйные насосы можно применять только в том случае, если допустимы смешение рабочей и перекачиваемой жидкостей и низкий напор.

Воздушные (газовые) подъемники. Эти насосы чаще называют *эрлифтами* или *газлифтами*. Они состоят (рис. 8-26) из вертикальной подъемной трубы 3, погруженной под уровень перекачиваемой жидкости, линии 1 подачи газа (обычно воздуха) с распределителем (барботером) 2, с помощью которого газ в виде пузырьков поступа-

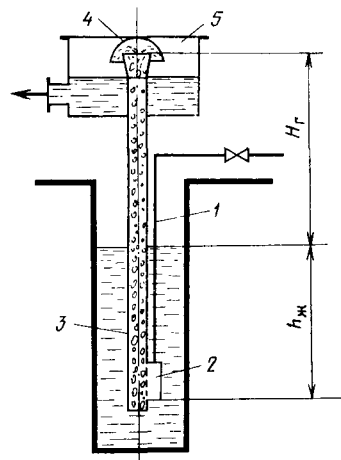


Рис. 8-26. Воздушный подъемник (эрлифт):

1—линия подачи газа; 2—распределитель газа; 3—подъемная труба; 4—отбойник; 5—сборник

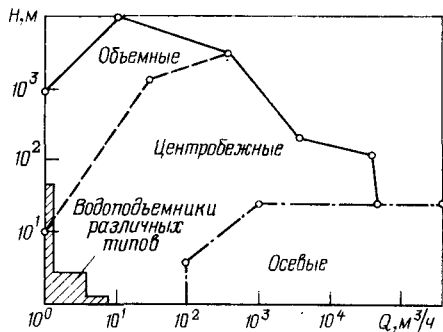


Рис. 8-27. Области применения насосов различных типов

ет в трубу 3. Плотность образующейся при этом газожидкостной смеси $\rho_{см}$ значительно меньше плотности жидкости $\rho_{ж}$, в результате чего смесь поднимается по трубе 3 над уровнем жидкости на высоту H_r . На выходе из трубы при ударе об отбойник 4 газожидкостная смесь разделяется: воздух выделяется, а осветленная жидкость поступает в сборник 5.

По принципу сообщающихся сосудов в условиях равновесия

$$h_{ж} \rho_{ж} = (h_{ж} + H_r) \rho_{см}.$$

Отсюда находим высоту подъема H_r газлифта, которая без учета потерь в трубе составит

$$H_r = h_{ж} (\rho_{ж} - \rho_{см}) / \rho_{см}. \quad (8.35)$$

Газлифты применяют для подъема жидкостей из глубоких скважин, а также для взаимодействия газов и жидкости при ее интенсивной циркуляции в проведении ряда химико-технологических процессов.

К достоинствам газлифтов следует отнести простоту их устройства, отсутствие движущихся частей, возможность подачи загрязненных жидкостей. Однако к. п. д. газлифтовых установок очень низок и составляет 0,15–0,2.

8.4. ДОСТОИНСТВА И НЕДОСТАТКИ НАСОСОВ РАЗЛИЧНЫХ ТИПОВ

По значению возможной производительности насосы располагаются в следующем порядке (рис. 8-27): объемные, центробежные и осевые. Если же в качестве определяющего параметра рассматривать максимально возможное значение напора, порядок будет обратным. Специальные типы насосов (включая струйные), как следует из рис. 8-27, по значениям Q и H занимают области, прилегающие к осям координат, и характеризуются либо малыми Q , либо малыми H . Таким образом, практически весь диапазон напоров от 1 до 10^4 м и производительности от нескольких $\text{дм}^3/\text{ч}$ до $1,5 \cdot 10^5 \text{ м}^3/\text{ч}$ перекрывается большим числом насосов различных типов.

Проанализируем достоинства и недостатки рассмотренных насосов, определяющие области их возможного применения.

Объемные насосы. Основными достоинствами поршневых и плунжерных насосов являются высокий к. п. д. и возможность подачи незначительных объемов жидкостей, в том числе высоковязких, под любым заданным давлением. Однако неравномерность подачи, наличие легко изнашиваемых клапанов, сложность соединений с двигателем, тихоходность, а следовательно, большие размеры и масса существенно ограничивают области применения поршневых и плунжерных насосов в химической промышленности. Следует отметить, что в эксплуатации плунжерные насосы несколько проще, так как у них меньше изнашиваемых деталей (отсутствуют поршневые кольца и т. п.).

Объемные насосы с вращательным движением рабочего органа (шестеренные, винтовые) конструктивно более просты и обеспечивают плавную подачу перекачиваемой жидкости. Эти насосы обычно применяют для перекачивания малых количеств вязких жидкостей. Для перекачивания загрязненных жидкостей данные насосы непригодны.

Центробежные и осевые насосы. Эти насосы обеспечивают плавную и непрерывную подачу перекачиваемой жидкости при достаточно высоких значениях коэффициента полезного действия. Относительно простое устройство обеспечивает их высокую надежность и достаточную долговечность. Отсутствие поверхностей трения, клапанов создает возможности для перекачивания загрязненных жидкостей. Простота непосредственного соединения с высокооборотными двигателями способствует компактности насосной установки и повышению ее к. п. д. Все эти достоинства лопастных насосов, прежде всего центробежных, привели к тому, что они являются основными насосами в химической промышленности.

К недостаткам центробежных насосов относится ограниченность их применения в области малых производительностей и больших напоров, что объясняется снижением к. п. д. при увеличении числа ступеней для достижения высоких значений H .

Эти недостатки отсутствуют у вихревых насосов. Однако вследствие невысоких к. п. д. они находят ограниченное применение.

Струйные насосы. Достоинствами этих насосов являются простота устройства, способность перекачивать жидкости с достаточно большим содержанием взвешенных частиц и высокая надежность в работе. В технике водоструйные насосы часто применяют для откачки воды из котлованов, скважин и т. д., а на крупных насосных установках — в качестве вспомогательных для отсасывания воздуха из корпусов основных насосов перед их запуском и для повышения всасывающей способности центробежных насосов. Пароструйные насосы используют для подачи воды в паровые котлы, создания вакуума и т. п.

К недостаткам струйных насосов относятся низкий к. п. д. и необходимость подачи большого количества рабочей жидкости под давлением. Кроме того, струйные насосы можно применять только в том случае, если допустимо смешение перекачиваемой жидкости с рабочей.

Воздушные (газовые) подъемники. Простота устройства и обслуживания, надежность работы газлифтов позволяют им в ряде случаев успешно конкурировать с центробежными насосами, например при подъеме воды из глубоких скважин, подаче агрессивных жидкостей и т. д. Однако необходимость большого заглубления форсунки и низкий к. п. д. этих насосов существенно ограничивают области их применения.

В заключение следует отметить, что выбор типа насоса в каждом конкретном случае производится с учетом его эксплуатационных и конструктивных характеристик, наиболее полно удовлетворяющих требованиям данного технологического процесса.

1. *Что называют подачей и напором насоса?*
2. *Как определить напор на действующих насосных установках?*
3. *Как влияет температура перекачиваемой жидкости на допустимую высоту всасывания?*
4. *Как рассчитать мощность на валу насоса?*
5. *В насосах каких типов коэффициент передачи от электродвигателя к насосу равен 1?*
6. *Каковы способы увеличения равномерности подачи поршневых насосов?*
7. *Как рассчитать подачу поршневого насоса двойного действия?*
8. *Что такое кавитация? Каким образом ее можно предотвратить?*
9. *Какие выражения называют законами пропорциональности центробежных насосов?*
10. *Как выбрать рабочую точку при работе насосов на сеть?*
11. *Насосы каких типов обеспечивают: а) высокие подачи, б) высокие напоры?*
12. *Какие насосы используют для перекачивания высоковязких жидкостей?*
13. *Выведите уравнение для определения давления для перекачивания жидкости с помощью мушкетю.*

ГЛАВА 9

СЖАТИЕ И ТРАНСПОРТИРОВАНИЕ ГАЗОВ

В химической и смежных отраслях промышленности широко применяют сжатие и транспортирование больших количеств газов при давлениях, отличных от атмосферного, — от тысячных долей Па до сотен МПа. Предназначенные для этого машины называют *компрессорами*.

Отношение конечного давления p_2 , создаваемого компрессором, к начальному p_1 , при котором происходит всасывание, называют *степенью сжатия* s , т.е. $s = p_2/p_1$. В зависимости от значения s компрессионные машины подразделяют на *вентиляторы* ($s < 1,15$) — для транспортирования больших количеств газов при низких давлениях; *газодувки* ($1,15 < s < 3,0$) — для транспортирования значительных количеств газов при существенных гидравлических сопротивлениях системы, в которой перемещается газ; *компрессоры* ($s > 3,0$) — для создания высоких давлений.

Для создания давления ниже атмосферного (при отсасывании газов), т.е. вакуума, могут быть использованы любые компрессоры, но чаще для этой цели применяют поршневые и ротационные вакуум-насосы, по принципу действия не отличающиеся от компрессоров.

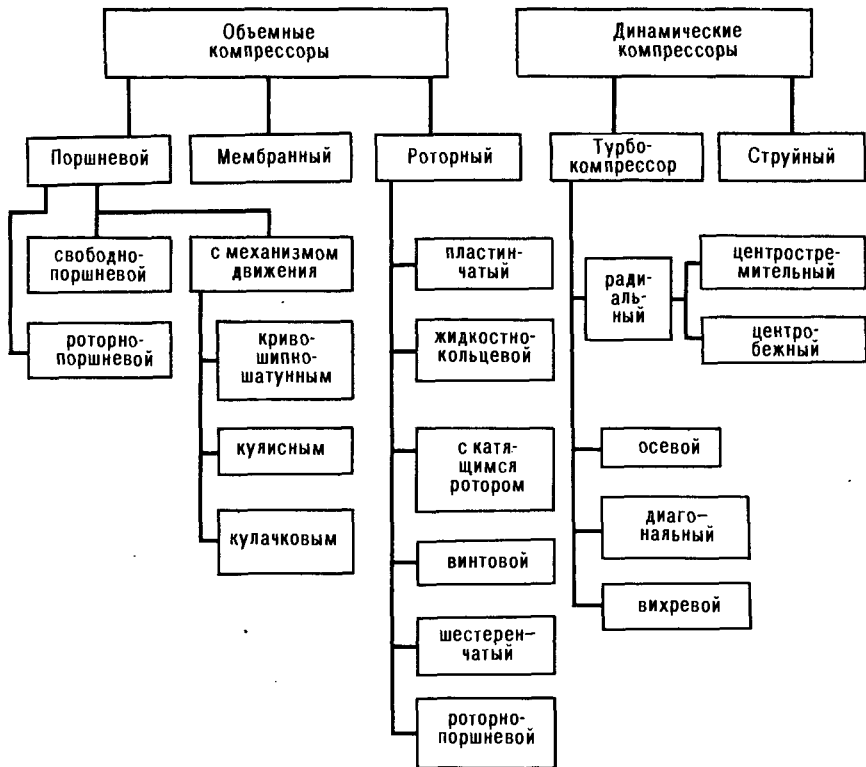


Рис. 9-1. Классификация основных типов компрессоров

Поскольку в вентиляторах степень сжатия s мала, изменением плотности газа можно пренебречь. Поэтому расчет основных параметров вентиляторов (напора, производительности и мощности) осуществляют по аналогии с расчетом этих параметров для центробежных насосов (см. гл. 8).

Рассмотрим классификацию компрессоров (рис. 9-1). По принципу сжатия компрессоры подразделяют на объемные и динамические. В *объемных компрессорах* сжатие происходит в результате периодического уменьшения объема, занимаемого газом. Их подразделяют на поршневые, мембранные и роторные. В *динамических компрессорах* сжатие происходит в результате непрерывного создания ускорений в потоке газа. По принципу действия их подразделяют на турбокомпрессоры и струйные.

В зависимости от создаваемого рабочего давления все компрессоры делятся на *вакуумные* (начальное давление газа ниже атмосферного), *низкого давления* (конечное давление газа 0,115–1,0 МПа), *высокого* (конечное давление 10–100 МПа) и *сверхвысокого* (конечное давление свыше 100 МПа).

Конечное давление может создаваться компрессором с одной

ступенью (*одноступенчатый* компрессор) или же с последовательно работающими несколькими ступенями (*многоступенчатый* компрессор). Основными параметрами, характеризующими работу компрессора, являются объемная подача (производительность) Q , начальное p_2 и конечное p_1 давления, степень сжатия ϵ , мощность на валу компрессора N_e .

Для того чтобы лучше понять, как эти параметры зависят от условий сжатия и конструкции компрессора, рассмотрим термодинамику компрессорного процесса.

9.1. ТЕРМОДИНАМИКА КОМПРЕССОРНОГО ПРОЦЕССА

Поскольку при работе компрессорных машин происходит сжатие газа с изменением его объема, давления и температуры, теория компрессорного процесса основывается на термодинамике идеального газа в соответствии с уравнением

$$p = \rho RT. \quad (9.1)$$

При давлении на выходе из компрессора более 10 МПа следует пользоваться уравнением состояния реального газа

$$p = z\rho RT, \quad (9.2)$$

где z — коэффициент сжимаемости, значения которого приведены в справочной литературе.

Совместное использование первого закона термодинамики и уравнения состояния идеального газа приводит к следующим уравнениям процессов, происходящих в компрессорах:

$$\text{при политропном процессе } p/\rho^n = \text{const}, pY^n = \text{const}; \quad (9.3)$$

$$\text{при адиабатном процессе } p/\rho^k = \text{const}, pV^k = \text{const}; \quad (9.4)$$

$$\text{при изотермическом процессе } p/\rho = \text{const}, pV = \text{const}. \quad (9.5)$$

Политропный процесс является общим видом термодинамического процесса и протекает в компрессорах в зависимости от внешних и внутренних условий с показателем политропы $n = 1,15 \div 1,80$.

Адиабатным называют процесс без теплообмена с внешней средой; в таком процессе возможно внутреннее образование теплоты за счет работы газового трения и вихреобразования. Строго адиабатный процесс в компрессорах получить нельзя вследствие невозможности полной тепловой изоляции газового потока от окружающей среды.

Иногда рассматривают изоэнтропийный процесс, характеризующийся постоянством энтропии в результате отсутствия теплообмена с окружающей средой и внутреннего тепловыделения вследствие трения в газовом потоке. В реальных компрессорах изоэнтропийный процесс невозможен.

Указанные процессы удобно изображать графически в координатах $S - T$ (рис. 9-2). На этом рисунке представлены основные

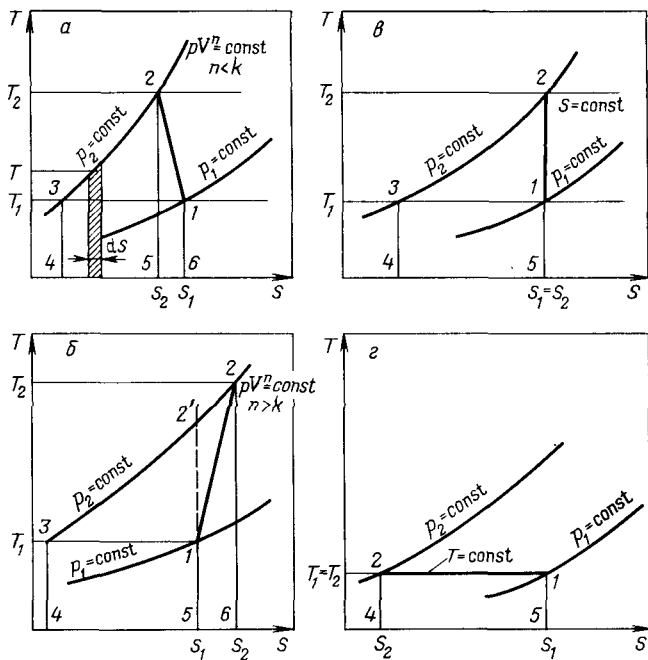


Рис. 9-2. Диаграммы $S-T$ компрессорных процессов, описываемых уравнениями (9.3)–(9.5)

виды компрессорных процессов: политропный при $n < k$ (k – показатель адиабаты), свойственный компрессорам с интенсивным водяным охлаждением (рис. 9-2, а); политропный при $n > k$, типичный для центробежных и осевых компрессоров (рис. 9-2, б); изэнтропийный с $S = \text{const}$ (рис. 9-2, в); изотермический с $T = \text{const}$ (рис. 9-2, г).

Процессы, представленные на рис. 9-2, в и 9-2, г, в компрессорах неосуществимы и используются лишь для оценки их энергетической эффективности.

Процесс сжатия во всех четырех случаях представлен линиями 1–2. На рис. 9-2, а и 9-2, б сжатие сопровождается изменением энтропии и повышением температуры, энтальпия при этом увеличивается.

В политропном компрессорном процессе при $n < k$ (рис. 9-2, а) линия 1–2 представляет собой процесс сжатия, протекающий в рабочей полости компрессоров; линия 2–3 отображает процесс изобарного охлаждения сжатого газа, уходящего из компрессора. Этот процесс протекает в охладителе компрессора.

По определению энтропии $dS = dQ/T$. Тогда для процессов 1–2 и 2–3

$$Q_{1-2} = \int_1^2 T dS; \quad Q_{2-3} = \int_2^3 T dS.$$

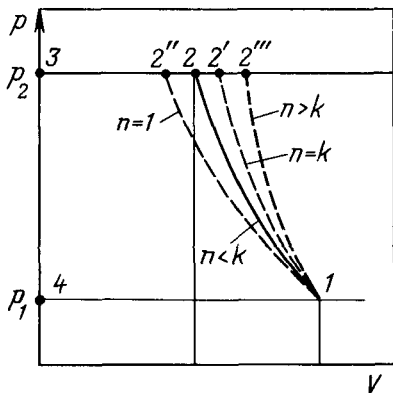


Рис. 9-3. Диаграммы $P-V$ компрессорных процессов, описываемых уравнениями (9.3)-(9.5)

Подынтегральные произведения являются элементарными площадями процессов сжатия и охлаждения. Следовательно, количество энергии, подводимое к газу для осуществления компрессорного процесса, представляется суммой площадей диаграммы $1-2-5-6$ и $2-3-4-5$.

При сжатии газа по политропе с показателем $n > k$ (рис. 9-2, б), что характерно для компрессоров с воздушным или водяным охлаждением, площадь $1-2-6-5$ представляет собой количество теплоты, образующейся в потоке вследствие газового трения и вихреобразования. Энергия, подводимая к компрессору, расходуется на проведение компрессорного процесса и преодоление гидравлического сопротивления в системе. Работа компрессорного процесса представляется площадью $1-2-3-4-5$. Следовательно, полная энергия, расходуемая компрессором, выражается площадью $2-3-4-6$. Если бы процесс в компрессоре протекал по изотропе $1-2$, то полная затрата энергии была бы равна площади $1-2'-3-4-5$, т. е. была бы меньше на размер площади $1-2'-2-6-5$. Следовательно, увеличение энергии, расходуемой компрессором, при переходе от изотропного процесса к реальному политропному с $n > k$ сопровождается увеличением потребления энергии, равным площади $2'-2-6-5-1$.

Наименьшее количество энергии затрачивается в компрессорном процессе с изотермическим сжатием (рис. 9-2, з). Эта энергия представляется площадью $1-2-4-5$.

Иногда удобнее изображать компрессорные процессы на $p-V$ -диаграмме (рис. 9-3). На рисунке сплошной линией $1-2$ показан процесс при политропном сжатии с $n < k$.

Процесс охлаждения $2-3$ теоретически проходит по изобаре $p_2 = \text{const}$. Изотермическое сжатие изображается штриховой линией $1-2''$, изотропное — линией $1-2'$, адиабатное при $n > k$ — линией $1-2'''$.

Энергия L , затрачиваемая при сжатии и выталкивании 1 кг газа, выражается площадью $p-V$ -диаграммы, ограниченной изобарами p_1 и p_2 давлений, политропой сжатия и осью ординат (рис. 9-3).

При $n < k$

$$L = - \int_1^2 p dV + p_2 V_2 - p_1 V_1.$$

Для политропного сжатия $pV^n = p_1V_1^n$, или $p = p_1V_1^n/V^n$, и, следовательно,

$$L_{\text{пол}} = -p_1V_1 \int_1^2 dV/V^n + p_2V_2 - p_1V_1.$$

После интегрирования получим

$$L_{\text{пол}} = [n/(n-1)]p_1V_1 [(p_2/p_1)^{(n-1)/n} - 1]. \quad (9.6)$$

Связь между давлениями и температурами в политропных процессах определяется соотношением

$$p_2/p_1 = (T_2/T_1)^{n/(n-1)}. \quad (9.7)$$

Тогда

$$L_{\text{пол}} = [n/(n-1)]p_1V_1 [T_2/T_1 - 1]. \quad (9.8)$$

С учетом уравнения состояния для начальных условий $p_1V_1 = RT_1$. Тогда

$$L_{\text{пол}} = [n/(n-1)]R(T_2 - T_1). \quad (9.9)$$

Уравнения политропного и изэнтропийного процессов аналогичны и различаются только значениями показателей. Поэтому для изэнтропийного компрессорного процесса можно записать следующие соотношения:

$$L_a = [k/(k-1)]p_1V_1 [(p_2/p_1)^{(k-1)/k} - 1]; \quad (9.10)$$

$$p_2/p_1 = (T_2/T_1)^{k/(k-1)}; \quad (9.11)$$

$$L_a = [k/(k-1)]p_1V_1 [T_{2a}/T_1 - 1]; \quad (9.12)$$

$$L_a = [k/(k-1)]R[T_{2a} - T_1]. \quad (9.13)$$

Данные уравнения с помощью соотношений $R = c_p - c_v$ и $k = c_p/c_v$ преобразуются в уравнение

$$L_a = c_p(T_{2a} - T_1) = H_{2a} - H_1, \quad (9.14)$$

выражающее работу изэнтропийного компрессорного процесса через начальную H_1 и конечную H_2 энтальпии сжимаемого газа.

Для изотермического компрессорного процесса $pV = p_1V_1 = p_2V_2$ из p - V -диаграммы имеем

$$L_{\text{из}} = - \int_1^2 pdV + p_2V_2 - p_1V_1 = - \int_1^2 pdV.$$

Поскольку $p = p_1V_1/V$, получим

$$L_{\text{из}} = - \int_1^2 p_1V_1 dV/V, \quad \text{или} \quad L_{\text{из}} = p_1V_1 \ln(p_2/p_1). \quad (9.15)$$

Энергия, расходуемая в компрессорном процессе, идет на изменение энтальпии и кинетической энергии газа, а также на покрытие

потерь в окружающую среду. Это условие можно записать в самом общем виде при равенстве скоростей газа на входе и выходе из компрессора как уравнение баланса энергии компрессорного процесса:

$$H_1 + L = H_2 \pm q, \quad \text{или} \quad L \pm q = H_2 - H_1, \quad (9.16)$$

где H_1 или H_2 — энтальпия газа на входе и выходе компрессора соответственно; q — количество теплоты, подводимое к газу или уходящее в окружающую среду вследствие охлаждения компрессора.

При изотермическом процессе газ сжимается при постоянной температуре, внутренняя энергия газа не изменяется и соблюдается [уравнение (9.5)] равенство $p_1 V_1 = p_2 V_2$. В этом случае энтальпия газа при сжатии не изменяется, поэтому уравнение (9.16) принимает вид

$$L + q = 0, \quad \text{или} \quad L = -q. \quad (9.16a)$$

Знак минус перед q указывает на отвод теплоты, т. е. при изотермическом сжатии вся затраченная работа обращается в теплоту и отводится от газа. Поэтому температура, внутренняя энергия и энтальпия газа не изменяются. Очевидно, что при изотермическом сжатии необходимо охлаждать компрессор, чтобы отводить теплоту, эквивалентную затрачиваемой работе.

При адиабатическом сжатии теплота не подводится к газу и не отводится от него, т. е. $q = 0$. Тогда

$$L = H_2 - H_1, \quad (9.16b)$$

т. е. вся затраченная в компрессоре работа идет на повышение энтальпии газа; при этом температура газа повышается.

Теоретическую мощность N_T (Вт), затрачиваемую на сжатие газа компрессором, определяют как произведение производительности компрессора ρQ (кг/с) на удельную работу сжатия L (Дж/кг):

$$N_T = \rho Q L. \quad (9.17)$$

Мощность на валу компрессора N_e можно рассчитать по уравнению

$$N_e = \rho Q L / (\eta_V \eta_{\text{мех}}), \quad (9.18)$$

где ρ — плотность газа, поступающего в компрессор, кг/м³; Q — объемная производительность компрессора, м³/с; L — удельная энергия компрессорного процесса, Дж/кг; η_V — объемный коэффициент, учитывающий потери объема газа вследствие утечки через зазоры уплотнений компрессора; $\eta_{\text{мех}}$ — механический к.п.д. компрессора, учитывающий расход энергии на преодоление механического трения.

Мощность двигателя $N_{\text{дв}}$ больше мощности на валу компрессора N_e вследствие потерь мощности в самом двигателе и в передаче:

$$N_{\text{дв}} = N_e / (\eta_{\text{пер}} \eta_{\text{дв}}), \quad (9.19)$$

где $\eta_{\text{мех}}$ и $\eta_{\text{дв}}$ — к.п.д. передачи и двигателя соответственно.

Установочную мощность двигателя $N_{уст}$ обычно принимают с запасом 10–15%, т. е. $N_{уст} = (1,1 - 1,15)N_{дв}$.

При расчете мощности на валу компрессора N_e по выражению (9.18) величину удельной энергии на сжатие L подсчитывают по одному из уравнений (9.6), (9.8), (9.10), (9.12), (9.13) или (9.15) в зависимости от того, ближе к какому виду термодинамического процесса происходит процесс сжатия в компрессоре.

9.2. ОБЪЕМНЫЕ КОМПРЕССОРЫ

Наибольшее распространение в этой группе получили поршневые и роторные компрессоры. Работа этих машин выполняется путем всасывания и вытеснения газовых сред твердыми телами – поршнями, пластинами, зубцами, движущимися в цилиндрах и корпусах специальных форм.

9.2.1. Поршневые компрессоры

Поршневые компрессоры по числу ступеней сжатия делят на *одноступенчатые*, *двухступенчатые* и *многоступенчатые*, а по характеру действия – на компрессоры *простого* (одинарного) и *двойного действия*.

Ступенью сжатия называют часть компрессорной машины, где газ сжимается до промежуточного (перед подачей в следующую ступень) или конечного давления.

В поршневых компрессорах простого действия (рис. 9-4) за один двойной ход поршня происходит одно всасывание и одно нагнетание.

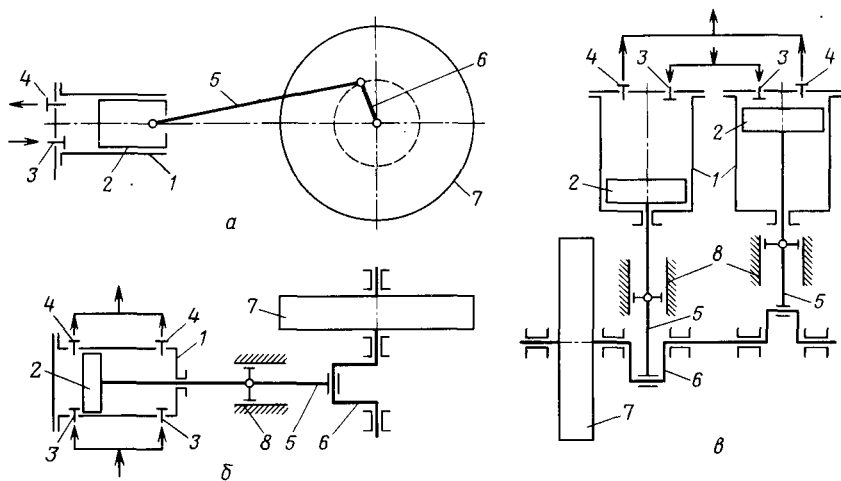


Рис. 9-4. Поршневые компрессоры простого действия:

а – одноцилиндровый простого действия; *б* – одноцилиндровый двойного действия; *в* – двухцилиндровый простого действия; 1 – цилиндр; 2 – поршень; 3 – всасывающий клапан; 4 – нагнетательный клапан; 5 – шатун; 6 – кривошип; 7 – маховик; 8 – крейцкопф

ние, а в компрессорах двойного действия (рис. 9-5) – два всасывания и два нагнетания.

Одноступенчатые компрессоры изготовляют горизонтальными и вертикальными. Горизонтальные компрессоры обычно являются машинами двойного действия, а вертикальные – простого действия.

В одноступенчатом горизонтальном компрессоре простого действия (рис. 9-4, а) поршень 2 передвигается в цилиндре 1. С одной стороны цилиндр закрыт крышкой, имеющей всасывающий 3 и нагнетательный 4 клапаны. Поршень соединен непосредственно с шатуном 5 и кривошипом 6, на валу которого установлен маховик 8. При ходе поршня слева направо в пространстве между крышкой цилиндра и поршнем создается разрежение. Под действием разности давлений во всасывающей линии и цилиндре открывается клапан 3, и газ поступает в цилиндр. При ходе поршня справа налево всасывающий клапан закрывается, а находящийся в ци-

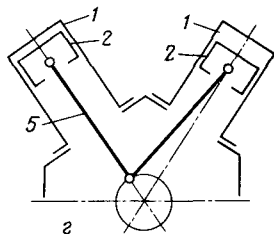
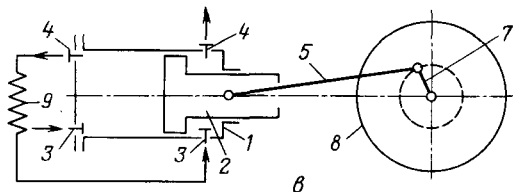
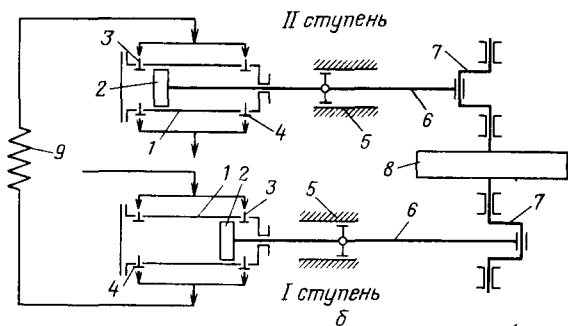
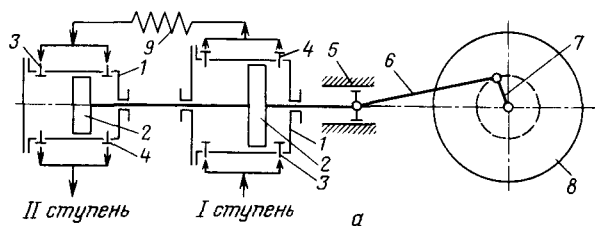


Рис. 9-5. Поршневые компрессоры двойного действия:

а – «тандем»; б – «компаунд»; в – с дифференциальным поршнем; г – с V-образным расположением цилиндров; 1 – цилиндр; 2 – поршень; 3 – всасывающий клапан; 4 – нагнетательный клапан; 5 – крэйцкопф; 6 – шатун; 7 – кривошип; 8 – маховик; 9 – холодильник

цилиндре газ сжимается поршнем до определенного давления p_2 , при котором открывается клапан 4, и газ выталкивается в нагнетательную линию. После этого цикл повторяется снова.

В одноступенчатом компрессоре двойного действия (рис. 9-4, б) имеется два всасывающих 3 и два нагнетательных 4 клапана. Устройство таких компрессоров сложнее, но производительность их практически в два раза больше, чем компрессоров простого действия (при одинаковых массе и занимаемой площади).

Для охлаждения сжатого газа цилиндр, а иногда и крышки компрессоров снабжают водяными рубашками.

Для увеличения производительности рассмотренных компрессоров их изготавливают многоцилиндровыми. На рис. 9-4, в представлен компрессор с двумя цилиндрами, по существу являющийся сдвоенным компрессором простого действия с приводом от одного коленчатого вала и кривошипами, сдвинутыми друг относительно друга на угол 90 или 180°.

Вертикальные одноступенчатые компрессоры по сравнению с горизонтальными более быстроходны и, следовательно, более производительны; занимают меньшую производственную площадь, цилиндр и поршень медленнее изнашиваются (в горизонтальных компрессорах под действием силы тяжести происходит одностороннее изнашивание поршня).

Двухступенчатые горизонтальные компрессоры обычно изготавливают одноцилиндровыми со ступенчатым (или дифференциальным) поршнем (рис. 9-5, в). Вначале газ сжимается в цилиндре 1 левой стороной поршня 2, затем проходит через холодильник 9, поступает в цилиндр с другой его стороны и сжимается в нем до заданного давления p_2 .

Многоступенчатые компрессоры изготавливают с последовательным расположением цилиндров по одной оси — системы тандем (рис. 9-5, а) или с параллельным расположением цилиндров — системы компаунд (рис. 9-5, б).

В последнее время получили распространение *оппозитные* компрессоры со взаимно противоположным направлением движения поршней. В этих компрессорах цилиндры располагаются по обе стороны коленчатого вала. В оппозитных компрессорах скорость вращения вала может быть увеличена в 2–2,5 раза, что повышает производительность машины.

Для снижения пульсаций газа, его очистки от масла и влаги сжатый газ из поршневых компрессоров к месту потребления направляется через ресивер.

Индикаторная диаграмма. При испытании компрессора, как и поршневого насоса, снимается индикаторная диаграмма, которая представляет собой зависимость между давлением p и объемом V газа, всасываемым и нагнетаемым компрессором за один оборот коленчатого вала.

На рис. 9-6, а показана теоретическая $p - V$ -диаграмма одноступенчатого компрессора простого действия. В теоретическом

компрессоре поршень в крайних (мертвых) положениях, которым соответствуют точки b и d на диаграмме, вплотную подходит к крышке цилиндра, и всасывание начинается сразу же по окончании нагнетания. При этом процесс всасывания на диаграмме отражается линией ab , сжатия — линией bc и нагнетания — линией cd .

Процесс сжатия в реальном компрессоре (рис. 9-6, б) существенно отличается от теоретического. Между поршнем в крайнем положении и крышкой цилиндра всегда имеется зазор, образующий свободный объем, или так называемое *вредное пространство*. В этом пространстве остающийся после окончания нагнетания, сжатый до давления p_2 газ при обратном ходе поршня расширяется, и поэтому всасывающий клапан открывается лишь при снижении давления до давления всасывания, т. е. поршень определенный отрезок пути в цилиндре движется как бы вхолостую — до точки a , вследствие чего производительность компрессора снижается. Величина вредного пространства выражается в долях от рабочего объема цилиндра εV_n (где ε — отношение объема мертвого пространства к объему, описываемому поршнем) и на диаграмме (рис. 9-6, б) отражена отрезком $V_{вр}$.

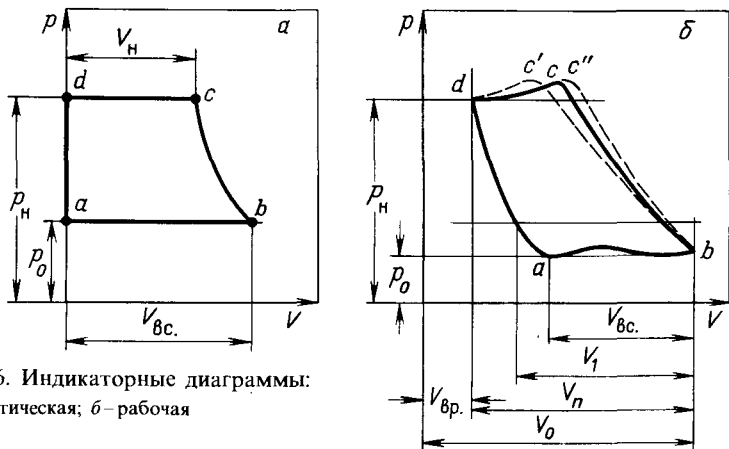


Рис. 9-6. Индикаторные диаграммы: а — теоретическая; б — рабочая

На рис. 9-6, б линии сжатия bc' и bc'' характеризуют соответственно изотермические и адиабатические процессы. Поскольку площадь диаграммы выражает работу, совершаемую в процессе сжатия, то очевидно, что при изотермическом сжатии эта работа будет минимальна, а при адиабатическом сжатии — максимальной. В реальных условиях процесс сжатия идет по политропе bc , отражающей процесс сжатия с неполным отводом теплоты.

Производительность компрессора. Объем газа, всасываемый поршнем $V_{вс}$ за один ход, из-за влияния вредного пространства меньше объема V_n , описываемого поршнем, что приводит к уменьшению производительности. Это снижение производительности учитывается объемным к.п.д. λ_0 компрессора, который выражается

следующим отношением:

$$\lambda_0 = V_{\text{вс}}/V_{\text{п}} = V_{\text{вс}}/Q_{\tau}, \quad (9.20)$$

где Q_{τ} – теоретическая производительность компрессора, равная объему $V_{\text{п}}$, описываемому поршнем в единицу времени [рассчитывается по уравнениям (8.10) и (8.12)].

Обозначим через x отношение между полным объемом цилиндра V_0 ($V_0 = V_{\text{п}} + \varepsilon V_{\text{п}}$) и фактически всасываемым объемом газа ($V_{\text{вс}} = \lambda V_{\text{п}}$) к величине $V_{\text{п}}$:

$$x = (V_0 - V_{\text{вс}})/V_{\text{п}} = (V_{\text{п}} + \varepsilon V_{\text{п}} - \lambda_0 V_{\text{п}})/V_{\text{п}} = 1 + \varepsilon - \lambda_0.$$

Тогда

$$\lambda_0 = 1 + \varepsilon - x. \quad (9.21)$$

Принимая во внимание то, что расширение газа в мертвом пространстве можно считать политропическим, с учетом уравнения (9.3) можно записать

$$p_2 (\varepsilon V_{\text{п}})^n = p_1 (V_0 - V_{\text{вс}})^n = p_1 (x V_{\text{п}})^n,$$

где $x V_{\text{п}} = V_0 - V_{\text{вс}}$ – объем, который занимает газ после расширения его в мертвом пространстве от давления p_2 до давления p_1 .

Отсюда

$$x = \varepsilon (p_2/p_1)^{1/n}.$$

Подставив это выражение в уравнение (9.21), получим

$$\lambda_0 = 1 - \varepsilon [(p_2/p_1)^{1/n} - 1]. \quad (9.22)$$

Из уравнения (9.22) следует, что значение λ_0 существенно зависит от величины ε , степени сжатия p_2/p_1 и показателя политропы расширения n , т. е. конструкции компрессора и свойств сжимаемого газа.

С увеличением степени сжатия значение объемного коэффициента λ_0 снижается и может стать равным нулю. Степень сжатия, при котором $\lambda_0 = 0$, называют *пределом сжатия*. В этом случае газ, находящийся в мертвом пространстве, расширяясь, занимает весь объем цилиндра, и всасывание прекращается. Вполне понятно, что производительность компрессора при этом равна нулю.

Производительность компрессора зависит не только от тех величин, которые входят в λ_0 [уравнение (9.22)]: она снижается также вследствие утечек газа через неплотности в клапанах и подогрева всасываемого газа при соприкосновении его с нагретыми стенками цилиндра, поскольку при нагреве газа его удельный объем увеличивается, а количество всасываемого газа уменьшается. Поэтому при расчете производительности компрессора для учета потерь вводят коэффициент подачи. Под коэффициентом подачи λ_V понимают отношение объема газа, подаваемого компрессором (и приведенного к условиям всасывания), к объему, описываемому поршнем, т. е. коэффициент подачи учитывает все виды потерь производительности. Коэффициент λ_V подачи может быть представлен в виде произведения объемного коэффициента λ_0 и коэф-

коэффициента λ_1 , учитывающего утечку газа через неплотности и подогрев его на входе в цилиндр:

$$\lambda_v = \lambda_0 \lambda_1. \quad (9.23)$$

Приближенно коэффициент подачи λ_v можно определить по выражению

$$\lambda_v = \lambda_0 (1,01 - 1,02 p_2 / p_1). \quad (9.24)$$

Тогда фактическая производительность Q , если пренебречь площадью сечения штока, определяется по формуле

$$Q = \lambda_v z F S n, \quad (9.25)$$

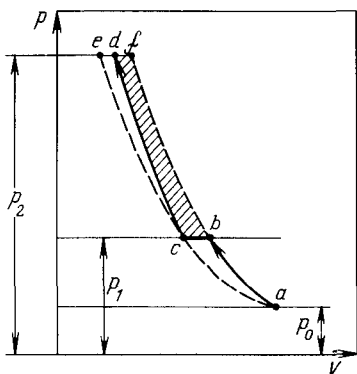
где z — число всасываний за один ход поршня (для компрессоров простого действия $z = 1$); F — площадь сечения поршня; S — ход поршня; n — число оборотов вала компрессора в 1 с.

Если необходимо сжимать газ до давлений свыше 0,5–0,7 МПа, применяют многоступенчатые компрессоры. Это позволяет также избежать чрезмерного повышения температуры газа и дает возможность повысить эффективность работы компрессора. Например, при сжатии газа в двухступенчатом компрессоре затрачивается меньше энергии, чем при сжатии его до такого же давления в одноступенчатом. Рассмотрим эти процессы для удобства с помощью теоретической диаграммы $p - V$ (рис. 9-7). Процесс в первой ступени двухступенчатого компрессора часто происходит по адиабате ab от давления p_0 до давления p_1 , далее по прямой bc — охлаждение в промежуточном холодильнике до начальной температуры газа, лежащей на изотерме ace . Во второй ступени газ сжимается по адиабате cd до конечного давления p_2 . Поэтому процесс двухступенчатого сжатия с промежуточным охлаждением газа ближе к изотерме (идет по ломаной $abcd$), чем к адиабате abf , которая характеризует процесс сжатия газа в одноступенчатом компрессоре до того же давления. Заштрихованная площадь $bcdf$ выражает выигрыш в работе при двухступенчатом сжатии по сравнению с одноступенчатым. Отсюда ясно, что увеличение числа ступеней ведет к приближению процесса сжатия к изотермическому, но это приводит к значительному усложнению конструкции компрессора. Поэтому число ступеней сжатия в компрессорах обычно не превышает 6–7.

Процесс сжатия в многоступенчатых компрессорах наиболее экономичен, если степени сжатия c во всех ступенях одинаковы. При m ступенях сжатия

$$c = (p_2 / p_1)^{1/m}. \quad (9.26)$$

Рис. 9-7. Теоретическая $p - V$ -диаграмма процесса многоступенчатого сжатия газа в компрессоре



Производительность многоступенчатых компрессоров определяют по всасываемому газу на первой ступени по уравнению (9.25).

Вследствие потерь давления между ступенями степень сжатия в каждой ступени должна быть несколько больше теоретической и рассчитывается по следующему выражению:

$$c = \psi (p_k/p_1)^{1/m}, \quad (9.27)$$

где $\psi = 1,1 - 1,5$ — коэффициент, учитывающий потери давления между ступенями; p_k — конечное давление.

Поршневые компрессоры имеют недостатки, присущие всем поршневым машинам, — громоздкость, тихоходность, большую массу и др. В то же время изготовление центробежных компрессоров сравнительно небольшой производительности и высокого давления связано с определенными трудностями. Поэтому для создания давления более 0,5 МПа и производительности до 3000–6000 м³/ч обычно применяют поршневые компрессоры, причем чаще применяют вертикальные поршневые компрессоры — более быстроходные, компактные и имеющие больший к.п.д., чем горизонтальные.

9.2.2. Роторные компрессоры

Роторный компрессор пластинчатого (шиберного) типа представлен на рис. 9-8. При вращении массивного ротора 2, в продольных пазах (прорезях) 4 которого могут свободно перемещаться пластины 3, газ захватывается в межлопастные пространства, переносится от всасывающего патрубка 5 к нагнетательному 6 и вытесняется в трубопровод.

Вал роторного компрессора может соединяться с валом приводного двигателя непосредственно, без редуктора. Это обуславливает компактность и малую массу установки в целом.

Роторный водокольцевой компрессор (рис. 9-9). В корпусе 1 эксцентрично по отношению к нему расположен ротор 2 с лопатками

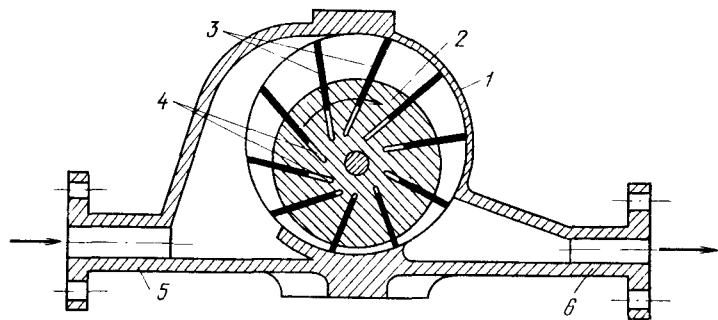


Рис. 9-8. Роторный компрессор пластинчатого (шиберного) типа:

1 — корпус (статор); 2 — ротор; 3 — пластины; 4 — прорези; 5 — всасывающий патрубок; 6 — нагнетательный патрубок

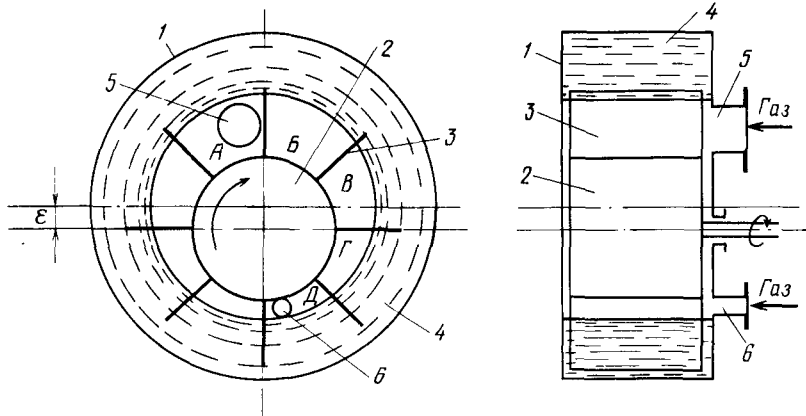


Рис. 9-9. Роторный водокольцевой (мокрый) компрессор:

1 – цилиндрический корпус (статор); 2 – ротор; 3 – лопасти; 4 – жидкостное кольцо; 5 и 6 – патрубки для всасывания и нагнетания газа

3 одинаковой длины. Перед пуском компрессор примерно наполовину заполняют водой. При вращении ротора вода отбрасывается к периферии и образует водяное кольцо 4 равномерной толщины. Между лопатками ротора и водяным кольцом образуются ячейки, объем которых за время первой половины оборота ротора увеличивается, а за время второй половины – уменьшается. Газ засасывается через патрубок 5, а сжатый газ выходит из компрессора через патрубок 6. Таким образом, роль поршня в водокольцевом компрессоре играет водяное кольцо, так как с помощью этого кольца изменяется рабочий объем камер А – Д.

Давление, которое создает водокольцевой компрессор, невелико. Поэтому его используют как газодувку или вакуум-насос.

Компрессор с двухлопастными роторами (газодувка). На двух параллельных валах в корпусе 1 (рис. 9-10) вращаются два ротора 2. Один из них приводится во вращение от электродвигателя, второй связан с зубчатой передачей, передаточное число которой равно единице. Роторы 2 плотно прилегают друг к другу и к стенкам корпуса 1, образуя две разобщенные камеры, в одной из которых происходит всасывание через патрубок 3, а в другой – нагнетание через патрубок 4, при поступлении в который газ сжимается и выталкивается в напорный трубопровод.

Роторные компрессоры применяют при средних производительностях (до 5000–6000 м³/ч) и избыточном давлении до 1,0 МПа. Недостатками роторных компрессоров являются сложность изготовления и обслуживания (как правило, высокий уровень шума), довольно быстрый износ пластин ротора и др.

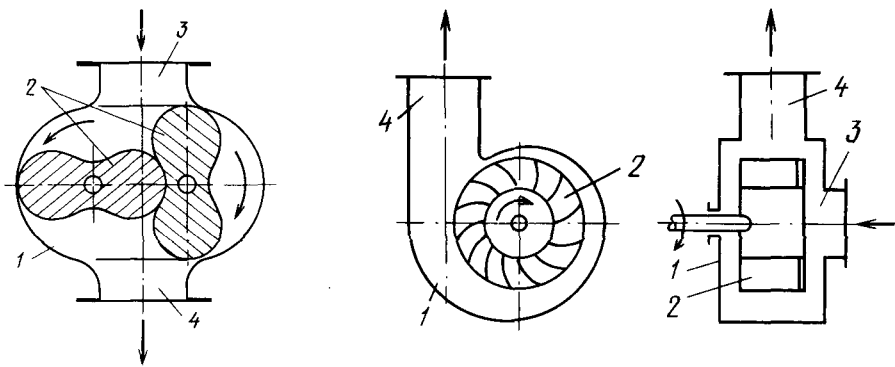


Рис. 9-10. Ротационный компрессор (газодувка) с двухлопастными роторами: 1—корпус; 2—роторы («поршни»); 3 и 4—всасывающий и нагнетательный патрубки

Рис. 9-11. Центробежный вентилятор:

1—корпус; 2—рабочее колесо; 3 и 4—всасывающий и нагнетательный патрубки

9.3. ДИНАМИЧЕСКИЕ КОМПРЕССОРЫ

К динамическим компрессорам относятся в основном центробежные, осевые и струйные (см. рис. 9-1).

Центробежные компрессоры по принципу действия аналогичны центробежным насосам. К ним относятся вентиляторы, турбогазодувки и турбокомпрессоры.

Центробежные вентиляторы условно подразделяют на вентиляторы низкого ($p < 10^3$ Па), среднего ($p = 10^3 \div 3 \cdot 10^3$ Па) и высокого давления ($p = 3 \cdot 10^3 \div 10^4$ Па).

В спиралевидном корпусе 1 вентилятора низкого давления (рис. 9-11) вращается рабочее колесо 2 с большим числом лопаток. Газ поступает по оси колеса через всасывающий патрубок 3, захватывается лопатками и выбрасывается из корпуса через нагнетательный патрубок 4. Рабочие колеса вентиляторов среднего и высокого давления имеют относительно большую ширину, лопатки их загнуты вперед.

Характеристики центробежных вентиляторов подобны характеристикам центробежных насосов, а зависимости Q , H и N от числа оборотов n выражаются уравнениями (8.32)–(8.34). Напор H , создаваемый вентилятором, определяют по уравнениям (8.3а) или (8.3б).

Мощность на валу вентилятора N_e находят по уравнению

$$N_e = \rho Q H g / \eta_v, \quad (9.28)$$

где η_v — к.п.д. вентилятора, определяемый как произведение коэффициента подачи λ_v , гидравлического η_r и механического $\eta_{мех}$ к.п.д.

Турбогазодувки. Одноступенчатые турбогазодувки (рис. 9-12) в принципе являются разновидностью вентиляторов высокого дав-

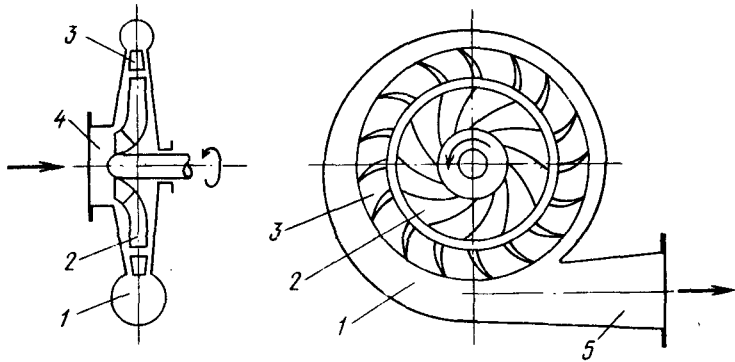


Рис. 9-12. Турбогазодувка:

1 – корпус; 2 – рабочее колесо; 3 – направляющий аппарат; 4 и 5 – всасывающий и нагнетательный патрубки

ления и сжимают газ до давления $3 \cdot 10^4$ Па. В спиралевидном корпусе 1 вращается колесо 2 с лопатками внутри направляющего аппарата 3, в котором кинетическая энергия газа преобразуется в потенциальную энергию давления. Сжатый газ выходит из турбогазодувки через патрубков 5.

В многоступенчатых турбогазодувках на валу устанавливают несколько колес с лопатками (обычно 3–4), причем газ между ступенями не охлаждается. Диаметры колес в многоступенчатой турбогазодувке постоянны, но ширина их снижается в направлении от первого колеса к последнему. Этим достигается возможность сжатия в каждой последующей ступени без изменения числа оборотов вала и формы лопаток рабочих колес. Степень сжатия в турбогазодувках не превышает 3–3,5.

Турбокомпрессоры по устройству аналогичны турбогазодувкам, но создают более высокие степени сжатия. В них устанавливают большее число колес, чем в турбогазодувках, причем колеса имеют разный диаметр (диаметр и ширина колеса уменьшаются от первого колеса к последнему). Часто рабочие колеса турбокомпрессоров секционируют и располагают их в двух или трех корпусах. В пределах каждого корпуса колеса имеют одинаковый диаметр, но разную ширину. При этом обычно газ между корпусами охлаждают в промежуточных холодильниках. Давление нагнетания в центробежных турбокомпрессорах достигает 2,5–3,0 МПа.

Осевые компрессоры. Корпус осевого вентилятора изготавливают в виде короткого цилиндрического пагрубка 1 (рис. 9-13), в котором вращается рабочее колесо 2 (в виде пропеллера с лопатками). Воздух движется прямооток вдоль оси вала, вследствие чего к.п.д. осевых вентиляторов существенно выше, чем центробежных (снижается гидравлическое сопротивление самого вентилятора). Однако напор, развиваемый осевыми вентиляторами, значительно ниже, чем развиваемый центробежными (в 3–4 раза).

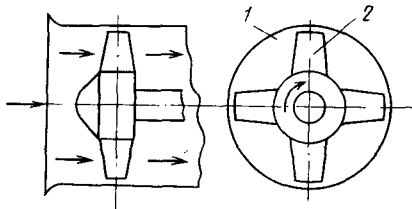


Рис. 9-13. Осевой (пропеллерный) вентилятор:

1 – корпус; 2 – рабочее колесо

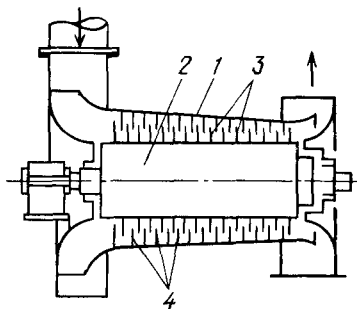


Рис. 9-14. Осевой компрессор:

1 – корпус (статор); 2 – ротор с лопатками; 3 и 4 – неподвижные лопатки статора

Осевой компрессор (рис. 9-14) в принципе представляет собой многоступенчатый осевой вентилятор – число ступеней может достигать 10–20 (без охлаждения в них газа). В корпусе 1 вращается цилиндрический ротор 2 с рабочими лопатками 3. Эти лопатки вращаются между закрепленными в корпусе неподвижными лопатками 4, которые являются направляющими для газа при переходе его от одной ступени рабочих лопаток к другой. Зазор между лопатками и корпусом мал (до 0,5 мм).

Осевые компрессоры компактны, имеют достаточно высокий к.п.д., обеспечивают высокую производительность (50 000–80 000 м³/ч и более), но создаваемое ими давление обычно не превышает 0,5–0,6 МПа.

Центробежные компрессоры (турбогазодувки и турбокомпрессоры) применяют при больших производительностях – свыше 3000–6000 м³/ч – и давлениях порядка 1–1,2 МПа (но не более 3,0 МПа).

ВОПРОСЫ ДЛЯ САМОКОНТРОЛЯ

1. Приведите классификацию компрессоров по степени сжатия и величине создаваемого ими давления.
2. Проведите анализ уравнений процессов сжатия и расширения, происходящих в компрессорах.
3. Изобразите процессы сжатия газа в компрессорах на диаграммах $S-T$ и $p-V$.
4. Как определяют энергию, расходуемую в компрессорном процессе?
5. Как определяют мощность на валу компрессора и двигателя?
6. Дайте классификацию объемных компрессоров.
7. Как подразделяют поршневые компрессоры?

8. Дайте определение производительности поршневого компрессора. От чего она зависит? Что понимают под объемным коэффициентом λ_0 компрессора?
9. Опишите индикаторную диаграмму поршневого компрессора. Изобразите индикаторную диаграмму при пределе сжатия компрессора.
10. Сформулируйте принцип действия роторных, центробежных и осевых компрессоров.
11. Какие примерно давления создают центробежные вентиляторы, турбогазодувки, турбокомпрессоры?
12. Сопоставьте достоинства и недостатки компрессоров различных типов.

ГЛАВА 10

РАЗДЕЛЕНИЕ НЕОДНОРОДНЫХ СИСТЕМ

Неоднородными, или гетерогенными, называют системы, состоящие по меньшей мере из двух фаз. При этом одна из фаз является *сплошной*, а другая – *дисперсной*, распределенной в первой в раздробленном состоянии: в виде капель, пузырей, мелких твердых частиц и т. д. Сплошную фазу часто называют *дисперсионной средой*.

В зависимости от физического состояния фаз различают следующие бинарные гетерогенные системы: суспензии, эмульсии, пены, пыли, дымы и туманы.

Суспензия – система, состоящая из жидкости и взвешенных в ней твердых частиц. В зависимости от размеров частиц суспензии условно подразделяют на грубые (с частицами размером более 100 мкм), тонкие (содержащие частицы размером 0,1–100 мкм) и коллоидные растворы (с частицами менее 0,1 мкм).

Эмульсия – система, состоящая из жидкости и распределенных в ней капель другой жидкости, не растворяющейся в первой.

Пена – система, состоящая из жидкости и распределенных в ней пузырьков газа.

Пыль – система, состоящая из газа и распределенных в нем твердых частиц размером более 5 мкм. В процессах химической технологии пыль образуется преимущественно при дроблении, смешивании и транспортировании твердых материалов.

Дым – система, состоящая из газа и распределенных в нем твердых частиц размером менее 5 мкм; образуется при горении.

Туман – система, состоящая из газа и распределенных в нем капель жидкости размером менее 5 мкм.

Пыли, дымы и туманы представляют собой аэродисперсные системы и носят общее название – *аэрозоли*.

Неоднородные системы характеризуются концентрацией дис-

персной фазы и размерами образующих ее частиц. Для эмульсий и пен при определенных концентрациях дисперсной фазы возможен ее переход в сплошную; при этом фаза, бывшая сплошной, становится дисперсной. Этот переход называют *инверсией фаз*.

В большинстве случаев дисперсные системы содержат частицы, различающиеся по размеру. Такие системы называют *полидисперсными*. Они характеризуются фракционным, или дисперсным, составом, т. е. долей частиц определенного размера от общего содержания дисперсной фазы. Иногда встречаются системы, в которых все частицы близки по размерам. Их называют *монодисперсными*.

Большинство дисперсных систем неустойчиво, т. е. имеет тенденцию к укрупнению частиц. Укрупнение капель или пузырей путем их слияния называют *коалесценцией*, а укрупнение твердых частиц вследствие их слипания — *коагуляцией*.

Процессы, связанные с разделением неоднородных систем, играют большую роль в химической технологии при подготовке сырья и очистке готовых продуктов, при очистке сточных вод и отходящих газов, а также при выделении из них ценных компонентов.

Применяют следующие основные методы разделения: осаждение, фильтрование и мокрую очистку газов.

Осаждение представляет собой процесс разделения, при котором взвешенные в жидкости или газе твердые или жидкие частицы отделяются от сплошной фазы под действием сил тяжести (отстаивание), центробежной силы (циклонный процесс и центрифугирование), сил инерции, электростатических сил (очистка газов в электрическом поле).

Фильтрование — это процесс разделения с помощью пористой перегородки, способной пропускать жидкость или газ, но задерживать взвешенные частицы. Движущей силой процесса фильтрования является разность давлений. В случаях, когда разность давлений создается центробежными силами, процесс называют *центробежным фильтрованием*.

Мокрая очистка газов — процесс разделения, основанный на улавливании взвешенных в газе частиц жидкостью. Улавливание осуществляется, как правило, под действием сил инерции.

Выбор метода разделения зависит от концентрации дисперсных частиц, их размера, требований к качеству разделения, а также от разницы плотностей дисперсной и сплошной фаз и вязкости последней.

Составим *материальный баланс процессов разделения*. Пусть разделению подвергается система, состоящая из сплошной и дисперсной фаз.

Введем следующие обозначения: $G_{см}$, $G_{оч}$, $G_{ос}$ — массовый расход соответственно исходной смеси, очищенной сплошной фазы и осадка (сгущенной дисперсной фазы), кг/с; $x_{см}$, $x_{оч}$, $x_{ос}$ — концентрация дисперсной фазы соответственно в исходной смеси, в очищенной сплошной фазе и в осадке, масс. доли.

При отсутствии потерь вещества в процессе разделения можно записать следующие уравнения материального баланса: по всему веществу

$$G_{\text{см}} = G_{\text{оч}} + G_{\text{ос}}; \quad (10.1)$$

по диспергированному веществу

$$G_{\text{см}} x_{\text{см}} = G_{\text{оч}} x_{\text{оч}} + G_{\text{ос}} x_{\text{ос}}. \quad (10.2)$$

Если известны расход исходной смеси и все концентрации, то решением уравнений (10.1) и (10.2) можно найти расходы $G_{\text{оч}}$ и $G_{\text{ос}}$.

$$G_{\text{оч}} = G_{\text{см}} (x_{\text{ос}} - x_{\text{см}}) / (x_{\text{ос}} - x_{\text{оч}}); \quad (10.3)$$

$$G_{\text{ос}} = G_{\text{см}} (x_{\text{см}} - x_{\text{оч}}) / (x_{\text{ос}} - x_{\text{оч}}).$$

Полученные уравнения в записанной форме применимы к осаждению и фильтрованию. Материальный баланс процесса мокрого разделения рассмотрен ниже.

В ряде случаев при расчетах используют объемные расходы V ($\text{м}^3/\text{с}$) и концентрации, выраженные в объемных долях, a ($\text{м}^3/\text{м}^3$). Для пересчета величины из одной размерности в другую вводят условное понятие плотности гетерогенной смеси $\rho_{\text{см}}$:

$$\rho_{\text{см}} = a_t \rho_t + (1 - a_t) \rho = 1 / [x_t / \rho_t + (1 - x_t) / \rho], \quad (10.4)$$

где ρ_t — плотность дисперсной фазы; ρ — плотность сплошной фазы; a_t и x_t — концентрация дисперсной фазы, выраженная соответственно в объемных и массовых долях.

Эффективность метода разделения можно оценивать по степени очистки η (в %) газа или жидкости следующим образом:

$$\eta = (C_1 - C_2) 100 / C_1, \quad (10.5)$$

где C_1 и C_2 — концентрации частиц в газе или жидкости соответственно до и после разделения.

10.1. ОСАЖДЕНИЕ

Как было отмечено выше, к основным видам осаждения относят осаждение под действием сил тяжести — отстаивание; осаждение под действием центробежных сил — циклонный процесс и осадительное (отстойное) центрифугирование; очистку газов в электрическом поле.

10.1.1. Отстаивание

Отстаивание применяют в промышленности для сгущения суспензий или классификации суспензий по фракциям частиц твердой фазы, для грубой очистки газов от пылей и для разделения эмульсий. Ввиду малой движущей силы (сила тяжести) в процессе отстаивания возможно с достаточной эффективностью отделять только крупные частицы. Однако отстаивание — это наиболее простой и дешевый

процесс среди гидродинамических, поэтому его часто используют для первичного разделения, что удешевляет последующее окончательное разделение гетерогенной смеси более сложными способами.

В гл. 6 были рассмотрены законы движения твердых тел в жидкостях (включая капельные и упругие) и получены формулы для расчета скорости свободного осаждения частиц под действием силы гравитации. Эти же формулы могут применяться при расчете скорости осаждения мелких капель в газе. При осаждении капель жидкости в жидкой среде благодаря внутренней циркуляции в капле скорость движения капли может быть на 50% выше, чем скорость твердой сферической частицы эквивалентного диаметра. При загрязнении капель примесями или в присутствии поверхностно-активных веществ тенденция к циркуляции сильно снижается; скорость осаждения таких капель, называемых «жесткими», следует рассчитать по уравнениям, полученным для твердых частиц. В случае чистых капель скорость осаждения возрастает с увеличением размера капли только до определенного (критического) значения их эквивалентного диаметра $d_{кр}$ (размер капель d выражается как диаметр сферы, объем которой равен объему капли). Капли с $d > d_{кр}$ в процессе осаждения периодически меняют свою форму и называются поэтому *осциллирующими*. Скорость осаждения осциллирующих капель с увеличением их размера немного уменьшается.

Скорость свободного осаждения мелких капель можно рассчитать по уравнению Адамара

$$w_0 = \frac{(\rho_d - \rho_c)gd^2(\mu_d + \mu_c)}{6\mu_c(2\mu_c + 3\mu_d)} \quad (10.6)$$

где ρ_d и ρ_c — плотность жидкостей, образующих соответственно дисперсную и сплошную фазу; μ_d и μ_c — вязкость жидкостей, образующих соответственно дисперсную и сплошную фазу.

Уравнение Адамара применимо, когда критерий Рейнольдса для капли $Re_o < 1$ ($Re_o = w_0 d \rho_c / \mu_c$).

Если $\mu_d \gg \mu_c$, уравнение (10.6) вырождается в уравнение (6.59), определяющее скорость свободного осаждения твердых частиц в ламинарном режиме.

Расчет скоростей осаждения крупных капель проводят по эмпирическим формулам.

Все расчетные формулы, приведенные выше [уравнение (10.6); гл. 6], относились к *свободному осаждению*, когда концентрация дисперсной фазы очень мала и ее частицы при движении не соприкасаются друг с другом.

В промышленности отстаивание применяют чаще всего в условиях высокой концентрации дисперсной фазы, когда происходит *стесненное осаждение*, скорость которого может быть значительно меньше скорости свободного осаждения. При этом вследствие трения между частицами и их взаимных столкновений наблюдается тенденция к сближению скоростей осаждения частиц различных размеров, возникает коллективное, или солидарное (стесненное), осаждение частиц со скоростями, близкими в каждом сечении

аппарата, но различными по его высоте: с приближением к днищу аппарата скорость осаждения все более замедляется. Это связано с возникновением восходящих потоков жидкости из-за вытеснения ее осаждающимися на дно частицами. При этом процесс осложняется тем, что крупные частицы обгоняют мелкие. В условиях стесненного осаждения концентрация диспергированных частиц сильно изменяется по высоте отстойника: в верхней части располагается слой осветленной жидкости, ниже его — зона практически свободного осаждения, затем зона стесненного осаждения и, наконец, на дне находится слой осадка.

Скорость стесненного осаждения $w_{ст}$ является функцией скорости свободного осаждения и концентрации суспензии, которая в расчетных формулах выражается через объемную долю жидкости в суспензии ε :

$$\varepsilon = V_{ж}/(V_{ж} + V_{т}), \quad (10.7)$$

где $V_{ж}$ и $V_{т}$ — объем соответственно сплошной (жидкой) и дисперсной (твердой) фазы.

Для расчетов могут быть использованы следующие уравнения:

$$\text{при } \varepsilon > 0,7 \quad w_{ст} = w_0 \varepsilon^2 \cdot 10^{-1,82(1-\varepsilon)}; \quad (10.8)$$

$$\text{при } \varepsilon \leq 0,7 \quad w_{ст} = w_0 \cdot 0,123 \varepsilon^3 / (1 - \varepsilon). \quad (10.8a)$$

Скорость стесненного осаждения можно рассчитать также, исходя из следующей зависимости для критерия Рейнольдса:

$$Re_{0,ст} = Ar \varepsilon^{4,75} / (18 + 0,6 \sqrt{Ar \varepsilon^{4,75}}). \quad (10.9)$$

На основе уравнений (10.8), (10.8a) и (10.9) можно рассчитать скорость стесненного осаждения одинаковых по размеру шарообразных частиц. При осаждении частиц иной формы полученное значение $w_{ст}$ следует умножить на поправочный коэффициент формы ϕ ($\phi < 1$), значения которого определяют опытным путем. Кроме того, при расчетах скоростей осаждения нешарообразных частиц в качестве их диаметра следует использовать диаметр эквивалентного шара.

Расчет скоростей осаждения для суспензий, содержащих частицы различного диаметра, не может быть выполнен с достаточной точностью. В этих случаях необходима постановка экспериментов.

10.1.2. Отстойники

Отстаивание проводят в аппаратах, называемых *отстойниками*. Отстойники для сгущения суспензий называют *сгустителями*, а для классификации твердых частиц на фракции — *классификаторами*.

Различают отстойники непрерывного, полунепрерывного и периодического действия. В первых все процессы протекают непрерывно, в последних — периодически; в отстойниках полунепрерывного действия подача разделяемой смеси и вывод очищенной сплошной фазы проводятся непрерывно, а удаление сгущенной дисперсной фазы (осадка, шлама и т. п.) — периодически.

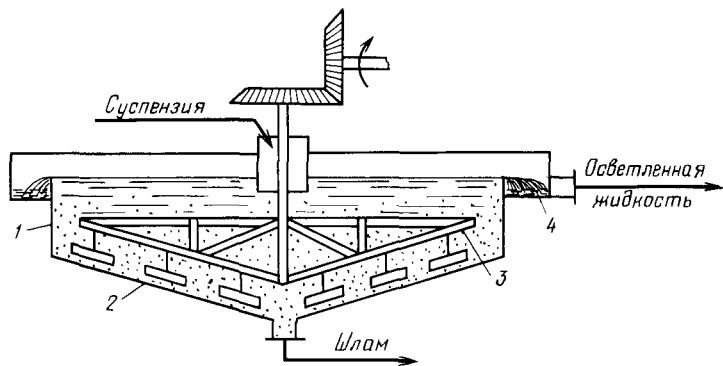


Рис. 10-1. Отстойник непрерывного действия с гребковой мешалкой:
1—корпус; 2—днище; 3—гребковая мешалка; 4—кольцевой желоб

Периодически действующие отстойники для суспензии обычно представляют собой бассейны без перемешивающих устройств. Отстойник заполняют суспензией, а через определенное время, необходимое для осаждения твердых частиц, слой осветленной жидкости сливают через штуцера, расположенные выше уровня осадка. После этого осадок, представляющий собой текучую жидкую массу—шлам, выгружают вручную через верх аппарата или удаляют через нижний штуцер с помощью спускового крана.

Широко распространены отстойники непрерывного действия с гребковой мешалкой (рис. 10-1). Они представляют собой цилиндрический резервуар 1 с коническим днищем 2. В резервуаре установлена мешалка 3, снабженная гребками, которые непрерывно перемещают осадок к центральному разгрузочному отверстию и одновременно слегка взбалтывают осадок, способствуя его обезвоживанию. Частота вращения мешалки незначительна ($0,00025-0,0083 \text{ с}^{-1}$), поэтому процесс осаждения не нарушается. Суспензия непрерывно поступает по трубе в середине резервуара. Осветленная жидкость переливается в кольцевой желоб 4 и удаляется через штуцер. Осадок (шлам), представляющий собой сгущенную суспензию, удаляется через штуцер в коническом днище с помощью диафрагмового насоса. Вал мешалки приводится во вращение от электродвигателя через редуктор.

Отстойники с гребковой мешалкой обеспечивают однородность осадка, позволяют обезвоживать его до концентрации твердой фазы 35–55%; работа таких отстойников полностью автоматизирована. К недостаткам этих аппаратов следует отнести их громоздкость.

Диаметр нормализованных аппаратов—от 1,8 до 30 м; в отдельных случаях применяют отстойники диаметром до 100 м. Для уменьшения площади, занимаемой отстойниками, применяют многоярусные аппараты, представляющие собой несколько отстойников, поставленных друг на друга и имеющих общий вал для

гребковых мешалок. Многоярусность существенно усложняет конструкцию аппарата.

Несложны по конструкции и обладают большой поверхностью *отстойники непрерывного действия с коническими полками* (рис. 10-2). Поступающая в аппарат суспензия распределяется по каналам между коническими полками, на поверхности которых осаждаются твердые частицы. Осадок сползает по наклонным полкам к стенкам корпуса и затем перемещается в нижнюю часть аппарата, откуда удаляется. Осветленная жидкость поступает в центральную трубу и выводится из верхней части аппарата.

Помимо большой поверхности осаждения к достоинствам отстойников этого типа относятся отсутствие движущихся частей и простота обслуживания. Однако влажность шлама в них больше, чем в отстойниках с гребковой мешалкой.

На рис. 10-3 показан *отстойник непрерывного действия для разделения эмульсий*. Он представляет собой горизонтальный резервуар с перфорированной перегородкой 2, которая предотвращает возмущение жидкости в отстойнике струей эмульсии, поступающей в аппарат. Поперечное сечение отстойника выбирают таким, чтобы скорость течения жидкости в корпусе 1 аппарата не превышала нескольких миллиметров в секунду и режим течения был ламинарным, что предупреждает смешение фаз и улучшает процесс отстаивания. Расслоившиеся легкая и тяжелая фазы выводятся с противоположной стороны отстойника. Трубопровод для вывода тяжелой фазы соединен с атмосферой для предотвращения засифонирования.

Очистку газов от пыли под действием сил тяжести проводят в *пылеосадительных камерах* (рис. 10-4). Запыленный газ поступает в корпус камеры 1, в котором установлены горизонтальные полки 2. Расстояние между полками составляет 100–300 мм. Газ проходит в каналах между полками, при этом на поверхности последних осаждается пыль. Пройдя полки, газ огибает вертикальную отражательную перегородку 3 и удаляется из камеры. Основное назначение перегородки 3 – обеспечить равномерное распределение газа между полками; кроме того, при огибании газом перегородки из него под действием сил инерции удаляется часть пыли. Осевшая на полках пыль периодически удаляется с помощью скребков через люки 4 или же смывается водой.

Хотя поверхность осаждения при большом числе полок может быть достаточно велика, степень очистки газа от пыли в этих аппаратах обычно не превышает 30–40%, причем частицы размером 5 мкм и меньше вообще не отделяются от газа. Поэтому пылеосадительные камеры используют для предварительной грубой очистки сильно запыленных газов, содержащих частицы размером не менее нескольких десятков микрометров.

Расчет отстойников. При расчете сгустителей основываются на скорости осаждения самых мелких частиц суспензии, подлежащих отделению, а при расчете классификаторов – на скорости осаждения

Рис. 10-2. Отстойник непрерывного действия с коническими полками

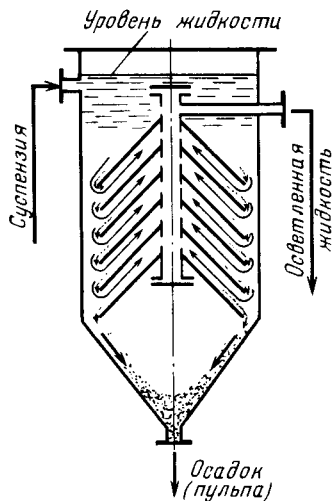


Рис. 10-3. Отстойник непрерывного действия для разделения эмульсий:

1 — корпус; 2 — перфорированная перегородка

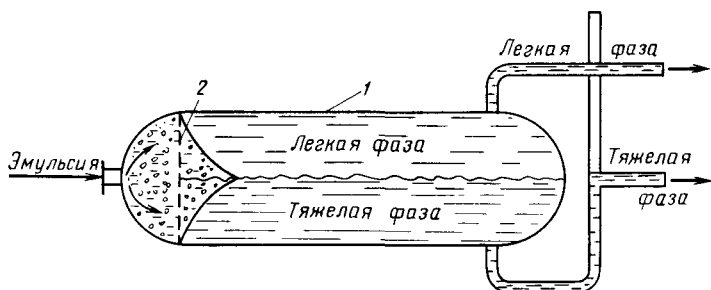
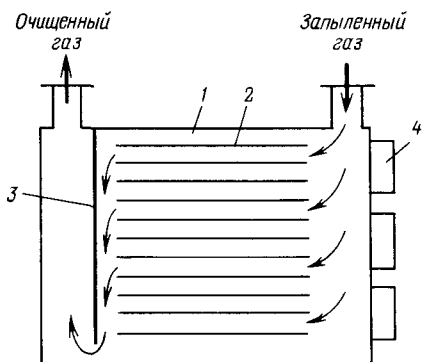


Рис. 10-4. Пылеосадительная камера:

1 — корпус; 2 — полки; 3 — отражательная перегородка; 4 — люки для удаления пыли



тех частиц, которые должны быть преимущественно отделены на данной стадии.

Будем считать, что время (продолжительность) прохождения потока через аппарат (τ) равно времени осаждения частиц, наиболее удаленных от дна (τ_{oc}). (Если допустить, что $\tau > \tau_{oc}$, то часть отстойника окажется ненужной; если же $\tau < \tau_{oc}$, то не все частицы осадут.)

Рассмотрим простейший отстойник, имеющий форму параллелепипеда. Время τ можно представить как

$$\tau = l/w_n, \quad (10.10)$$

где l — длина отстойника; w_n — скорость потока.

Скорость потока можно найти, разделив объемный расход очищенной жидкости $Q_{оч}$ на площадь поперечного сечения потока, равную произведению ширины отстойника b на высоту слоя осветленной жидкости h :

$$w_n = Q_{оч}/(bh). \quad (10.11)$$

Отсюда

$$\tau = lbh/Q_{оч} = Fh/Q_{оч}, \quad (10.12)$$

где F — поверхность осаждения.

Время (продолжительность) осаждения частиц, наиболее удаленных от дна, составит

$$\tau_{oc} = h/w_{ст}. \quad (10.13)$$

Приравнявая (10.12) и (10.13), получим

$$Fh/Q_{оч} = h/w_{ст}, \text{ откуда } F = Q_{оч}/w_{ст}. \quad (10.14)$$

Аналогичное выражение получается и для отстойников цилиндрической формы, если найти время τ путем интегрирования с учетом изменения поперечного сечения потока при его радиальном течении от центра.

Выражение (10.14) показывает, что производительность отстойника не зависит в явном виде от его высоты. Поэтому при проектировании отстойников их высоту следует принимать возможно меньшей, но такой, чтобы поперечное сечение потока было достаточным для обеспечения ламинарного режима течения.

С учетом того, что $Q_{оч} = G_{оч}/\rho_{оч}$ (где $\rho_{оч}$ — плотность очищенной жидкости), и используя уравнение (10.3), представим выражение (10.14) в виде, удобном для расчета:

$$F = G_{см}/(\rho_{оч}w_{ст}). \quad (10.15)$$

При выводе этого уравнения не учитывали ряд обстоятельств, ухудшающих процесс отстаивания в реальных промышленных аппаратах: возможность вихреобразования в области ввода суспензии, наличие застойных зон и ряд других. Поэтому при инженерных расчетах рекомендуется увеличить значение поверхности, полученное по уравнению (10.15), на 30–35%.

10.1.3. Осаждение под действием центробежных сил

Проводя процесс разделения гетерогенных систем под действием центробежных сил, можно существенно интенсифицировать его по сравнению с отстаиванием благодаря увеличению движущей силы.

Для создания поля центробежных сил обычно используют один из двух способов: либо обеспечивают вращательное движение потока в неподвижном аппарате, либо поток направляют во вращающийся аппарат, где он начинает вращаться вместе с аппаратом. В первом случае процесс проводят в циклонах, во втором — в отстойных (осадительных) центрифугах.

Соответственно в первом случае разделение называют *циклонным процессом*, во втором — *осадительным (отстойным) центрифугированием*.

Для оценки эффективности осаждения под действием центробежной силы сравним его с осаждением под действием силы тяжести.

Центробежная сила, действующая на частицу, составляет

$$G_u = mw_r^2/r, \quad (10.16)$$

где m — масса частицы; r — радиус ее вращения; w_r — окружная скорость вращения частицы вместе с потоком на радиусе r .

Сила тяжести

$$G_T = mg. \quad (10.17)$$

Разделив (10.16) на (10.17), получим

$$G_u/G_T = w_r^2/(gr). \quad (10.18)$$

Таким образом, центробежная сила, действующая на частицу, может быть больше силы тяжести во столько раз, во сколько ускорение центробежной силы w_r^2/r больше ускорения свободного падения g . Отношение этих ускорений называют *фактором разделения* и обозначают K_p :

$$K_p = w_r^2/(gr). \quad (10.19)$$

Учитывая, что окружная скорость $w_r = 2\pi rn$, фактор разделения можно выразить также через n — частоту вращения частицы с потоком:

$$K_p = (2\pi rn)^2/(gr) = 4\pi^2 r^2 n^2/(gr) = 4\pi^2 n^2 r/g. \quad (10.19a)$$

Значение K_p для циклонов имеет порядок сотен, а для центрифуг — около 3000; таким образом, движущая сила процесса осаждения в циклонах и центрифугах на 2–3 порядка больше, чем в отстойниках. Благодаря этому производительность циклонов и центрифуг выше производительности отстойников, и в них можно эффективно отделять мелкие частицы: в центрифугах размером порядка 1 мкм, в циклонах — порядка 10 мкм.

Скорость осаждения частиц в циклонах и отстойных центрифугах можно найти аналогично тому, как это было сделано в гл. 6 для

осаждения под действием силы тяжести, однако при этом нужно учесть не только новый вид движущей силы (центробежная сила), но и то, что ее значение не остается постоянным. Если гравитационное поле в отстойниках однородно, то интенсивность поля центробежных сил возрастает при движении частицы от центра к периферии пропорционально радиусу вращения. Это легко увидеть, преобразовав уравнение (10.16) с учетом того, что $w_r = 2\pi r n$:

$$G_{ц} = m(2\pi r n)^2/r = m \cdot 4\pi^2 n^2 r. \quad (10.20)$$

Отсюда видно, что скорость осаждения в рассматриваемом случае также непостоянна и возрастает по мере увеличения радиуса вращения частицы.

Если представить скорость осаждения как

$$w_o = dr/d\tau, \quad (10.21)$$

то время (продолжительность) осаждения определится интегралом

$$\tau_o = \int_{R_1}^{R_2} (dr/w_o), \quad (10.22)$$

где R_1 и R_2 — соответственно минимальный и максимальный радиусы вращения потока в аппарате.

Подставив в выражение (10.22) скорость осаждения как функцию, вид которой зависит от режима осаждения, можно найти время (продолжительность) осаждения частиц. В частности, для ламинарного режима ($\zeta = 24/Re$) и шарообразных частиц диаметром d можно получить

$$w_o = \frac{d^2 g (\rho_r - \rho) 4\pi^2 n^2 r}{18\mu g}. \quad (10.23)$$

Сравнивая выражение (10.23) с (6.59) и учитывая выражение (10.19а), можно заметить, что скорость свободного осаждения под действием центробежной силы в K_p раз больше скорости свободного осаждения под действием силы тяжести.

Подставляя (10.23) в (10.22) и интегрируя, получим

$$\tau_o = \frac{18\mu g}{d^2 g (\rho_r - \rho) 4\pi^2 n^2} \int_{R_1}^{R_2} \frac{dr}{r} = \frac{4,5\mu}{d^2 (\rho_r - \rho_n) \pi^2 n^2} \ln \frac{R_2}{R_1}. \quad (10.24)$$

Аналогичным образом можно получить выражения для w_o и τ_o при переходном и турбулентном режимах осаждения.

Однако на практике расчеты, выполненные по формулам (10.23) и (10.24) и аналогичным для других режимов, приводят к большим ошибкам. Это объясняется следующим: поскольку скорость осаждения непрерывно меняется, соответственно меняется число Рейнольдса и, следовательно, могут меняться режим осаждения и зависимость $\zeta = f(Re)$.

В циклонах и центрифугах происходит вихреобразование, нарушающее нормальное осаждение частиц. Кроме того, уже осевшие

частицы могут вновь вовлекаться в поток. В центрифугах возможно отставание вращения суспензии от вращения ротора, что снижает фактор разделения.

Еще более усложняется расчет реальных систем вследствие их полидисперсности, нешарообразной формы частиц, стесненного осаждения.

Поэтому при инженерных расчетах циклонов и центрифуг довольно часто приходится основываться на экспериментальных данных.

10.1.4. Циклоны и отстойные центрифуги

Циклоны. Циклонный процесс получил свое название от *циклонов* – аппаратов для разделения пылей. Позднее начали использовать работающие по тому же принципу аппараты для разделения суспензий – *гидроциклоны*. Применяют циклонный процесс и для отделения газа от капель жидкости.

Схема циклона показана на рис. 10-5. Циклон состоит из цилиндрического корпуса 1 с коническим дном 2. Запыленный газ вводится в корпус 1 через штуцер тангенциально со скоростью 20–30 м/с. Благодаря тангенциальному вводу он приобретает вращательное движение вокруг трубы для вывода очищенного газа, расположенной по оси аппарата. Частицы пыли под действием центробежной силы отбрасываются к стенкам корпуса. В аппарате создаются два спиральных потока: внешний поток запыленного газа, который движется вниз вдоль поверхности стенок циклона, и внутренний поток очищенного газа, который поднимается вверх, располагаясь вблизи оси аппарата, и удаляется из него. Пыль концентрируется вблизи стенок и переносится потоком в разгрузочный бункер 3.

Степень очистки газа в циклонах тем больше, чем больше фактор разделения K_p . Из выражения (10.19) видно, что K_p можно увеличить либо путем уменьшения радиуса вращения газового потока, либо увеличением его скорости, что сопряжено со значительным возрастанием гидравлического сопротивления и увеличением турбулентности газового потока (которая ухудшает процесс осаждения и способствует перемешиванию очищенного газа с запыленным). В то же

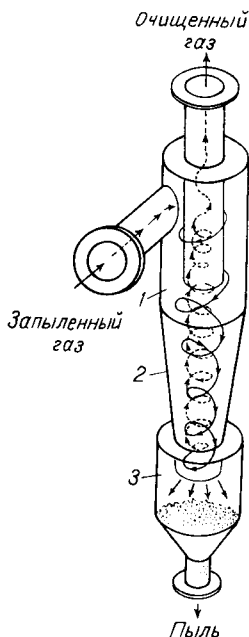


Рис. 10-5. Циклон:

1 – цилиндрический корпус; 2 – коническое дно; 3 – разгрузочный бункер

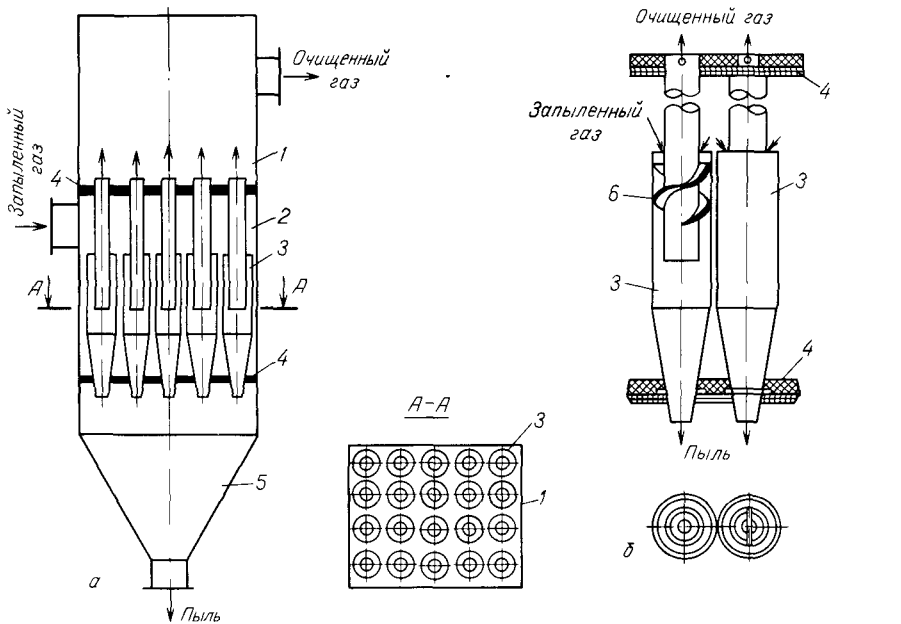


Рис. 10-6. Батарейный циклон (а) и его элементы (б):

1—корпус; 2—газораспределительная камера; 3—корпуса циклонных элементов; 4—трубные решетки; 5—бункер для пыли; 6—лопастные устройства для закручивания газового потока внутри элементов

время уменьшение радиуса циклона приводит к снижению его производительности. Поэтому при больших расходах запыленного газа вместо одного циклона большого диаметра применяют несколько циклонных элементов меньшего размера, объединенных в одном корпусе. Такие аппараты называют *батарейными циклонами* (мультициклонами).

На рис. 10-6 показаны батарейный циклон и его элементы. В общем корпусе циклона 1 расположены циклонные элементы 3, герметично закрепленные в трубных решетках 4. Запыленный газ через входной штуцер поступает в газораспределительную камеру 2, а из нее — в циклонные элементы, в кольцевое пространство между корпусом элемента 3 и патрубком для вывода очищенного газа. В этом пространстве размещены лопастные устройства 6, которые придают газовому потоку вращательное движение. Пыль отбрасывается к стенкам, движется вниз по спирали и сыпается из всех элементов в общий бункер 5. Очищенный газ выходит из элементов по трубам в общую камеру и удаляется из аппарата через верхний штуцер.

Диаметр одиночных циклонов обычно составляет от 40 до 1000 мм, а элементов батарейных циклонов — от 40 до 250 мм.

В промышленности применяют циклоны разнообразных конструкций. Наиболее распространены циклоны НИИОгаза, отличительной особенностью которых является наклонный патрубок прямоугольного сечения, через который газ вводится в циклон. То обстоятельство, что газ получает спиральное направление движения уже при входе в циклон, способствует снижению гидравлического сопротивления аппарата.

Гидроциклоны и мультигидроциклоны аналогичны по устройству циклонам и мультициклонам.

Характеристики ряда циклонов НИИОгаза приведены ниже:

Характеристика циклона*	Тип циклона		
	ЦН-24	ЦН-15	ЦН-11
Диаметр трубы для вывода очищенного газа	0,6	0,6	0,6
Высота этой трубы	2,11	1,74	1,56
Ширина входного прямоугольного патрубка	0,26	0,26	0,26
Высота входного патрубка	1,11	0,66	0,48
Высота цилиндрической части циклона	2,11	1,74	1,56
Высота конической части циклона	1,75	2,0	2,0
Общая высота циклона	4,26	4,56	4,38
Коэффициент сопротивления	60	160	250

* Все линейные размеры даны в долях диаметра циклона.

Степень очистки газов от пыли в циклонах составляет для частиц диаметром 5 мкм 30–85%, диаметром 10 мкм – 70–95%, диаметром 20 мкм – 95–99%. В батарейных циклонах степень очистки газа в несколько меньшей степени зависит от размера частиц: для указанных выше размеров (5, 10 и 20 мкм) она составляет соответственно 65–85, 85–90, 90–95%. Бóльшая степень очистки газов достигается в циклонах с бóльшим гидравлическим сопротивлением.

Аппараты для проведения циклонного процесса характеризуются простотой конструкции, отсутствием движущихся частей, возможностью обработки химически агрессивных сред. Они обеспечивают повышенную степень разделения по сравнению с аппаратами гравитационного осаждения, более компактны.

К недостаткам их относятся сравнительно высокое гидравлическое сопротивление (в циклонах оно составляет 400–700 Па), невысокая степень улавливания частиц размером менее 10 мкм, механическое истирание корпуса аппарата твердыми частицами, чувствительность к колебаниям нагрузки по газу или жидкости. Поэтому аппараты циклонного типа не рекомендуется использовать, если требуется улавливать частицы размером менее 10 мкм и частицы, обладающие сильным абразивным действием.

Расчет циклонов. Теоретический расчет циклонов весьма сложен (по причинам, о которых говорилось выше), поэтому на практике расчеты ведут по упрощенной методике.

Гидравлическое сопротивление циклона можно представить уравнением

$$\Delta p = \zeta_{\text{ц}} w_{\text{ц}}^2 \rho / 2, \quad (10.25)$$

где $w_{\text{ц}}$ — фиктивная скорость газа в циклоне, получаемая делением объемного расхода газа Q на поперечное сечение цилиндрической части циклона; ρ — плотность газа; $\zeta_{\text{ц}}$ — коэффициент сопротивления циклона (постоянный для данного циклона независимо от его диаметра).

Выразим из уравнения (10.25) отношение $\Delta p/\rho$:

$$\Delta p/\rho = \zeta_{\text{ц}} w_{\text{ц}}^2/2. \quad (10.26)$$

Из опытов установлено, что величина $\Delta p/\rho$ для каждого типа циклонов имеет оптимальное значение (например, для циклонов, представленных выше, $\Delta p/\rho = 500 - 750 \text{ м}^2/\text{с}^2$). Выбрав значение этой величины и зная $\zeta_{\text{ц}}$, по соотношению (10.26) можно рассчитать $w_{\text{ц}}$.

Далее по уравнению расхода определяют диаметр циклона $D_{\text{ц}}$:

$$D_{\text{ц}} = [4Q/(\pi w_{\text{ц}})]^{1/2}. \quad (10.27)$$

Для полученного значения диаметра по нормальям находят все остальные размеры. Затем определяют степень очистки газа от пыли по номограммам, составленным на основе опытных данных, в зависимости от фракционного состава пыли, ее плотности, начальной запыленности газа и ряда других факторов. Если найденное значение степени очистки окажется недостаточным, следует сделать пересчет, внося изменения увеличить отношение $\Delta p/\rho$, тем самым повысив скорость $w_{\text{ц}}$ и уменьшив диаметр циклона; выбрать другой тип циклона, с большим $\zeta_{\text{ц}}$, а значит, более эффективный, или же установить несколько циклонов меньшего диаметра, работающих параллельно. В последнем случае $w_{\text{ц}}$ остается без изменения, и таким образом удается повысить эффективность циклона без увеличения гидравлического сопротивления.

Наиболее правильно выбирать тип циклона и число циклонов на основе минимальных приведенных затрат.

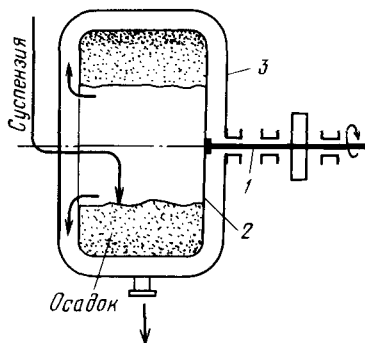
Отстойные (осадительные) центрифуги. Эти центрифуги применяют для разделения суспензий и эмульсий путем осаждения дисперсных частиц под действием центробежной силы. Кроме отстойных центрифуг в химической технологии используют фильтрующие центрифуги (см. разд. 10.2).

Помимо деления на отстойные и фильтрующие, центрифуги классифицируют по организации процесса (непрерывные и периодические); по расположению вала (вертикальные, горизонтальные, наклонные); по способу выгрузки осадка (с ручной, шнековой, гравитационной, центробежной выгрузкой и т. д.).

Схема простейшей отстойной центрифуги периодического действия показана на рис. 10-7. Основной частью центрифуги является сплошной барабан 2, насаженный на вращающийся вал 1. Под действием центробежной силы твердые частицы из суспензии отбрасываются к стенкам барабана и отлагаются в виде осадка. Осветленная жидкость (фугат) переливается в неподвижный корпус (кожух) 3 и удаляется через патрубок в его нижней части. По окончании отстаивания центрифугу останавливают и выгружают осадок с помощью лопаты или совка.

Рис. 10-7. Схема отстойной центрифуги периодического действия с горизонтальным валом и ручной выгрузкой осадка:

1 – вращающийся вал; 2 – барабан; 3 – кожух



К недостаткам таких центрифуг относятся невысокая производительность и необходимость ручного труда.

На рис. 10-8 показана горизонтальная отстойная центрифуга непрерывного действия со шнековой выгрузкой осадка. Она состоит из конического отстойного барабана 1, вращающегося на полом внешнем валу 3, и внутреннего барабана 2 со шнековыми лопастями 4, вращающегося на полом внутреннем валу 5 с меньшей частотой, чем частота отстойного барабана. Суспензия вводится по трубе во внутренний барабан 2 и через окна 7 выбрасывается в отстойный барабан 1, где происходит ее разделение. Осветленная жидкость (фугат) перетекает в кожух 6 и удаляется из него через патрубок. Осадок перемещается в барабане справа налево с помощью шнека и благодаря различию частот вращения шнека и барабана выбрасывается в кожух 6 и удаляется через патрубок.

Достоинствами подобных центрифуг являются непрерывность

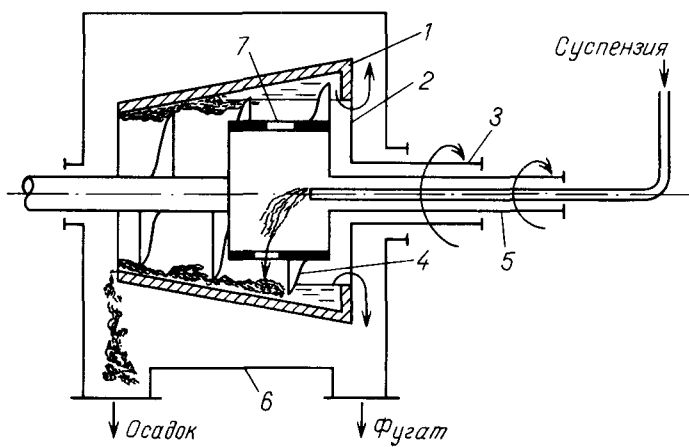


Рис. 10-8. Схема отстойной центрифуги непрерывного действия с горизонтальным валом и шнековой выгрузкой осадка:

1 – конический барабан; 2 – внутренний барабан; 3 – полый внешний вал; 4 – лопасти шнека; 5 – полый внутренний вал; 6 – кожух; 7 – окна во внутреннем барабане

действия, высокая производительность и возможность обработки суспензий с большой концентрацией дисперсных частиц. Основным недостатком их является высокое содержание жидкости в осадке и твердой фазы – в осветленной жидкости. Кроме того, центрифуги характеризуются повышенным расходом энергии.

Отстойные центрифуги для разделения эмульсий часто называют *сепараторами*. Широко распространены тарельчатые сепараторы (рис. 10-9). Эмульсия по центральной трубе попадает в нижнюю часть вращающегося барабана (ротора) 1, снабженного рядом конических перегородок – тарелок 2, которые делят смесь на несколько слоев (тем самым достигается уменьшение пути, проходимого частицей при осаждении). Более тяжелая жидкость отбрасывается центробежной силой к периферии ротора, более легкая перемещается к его центру. Путь движения жидкостей показан стрелками. Разделившиеся жидкости не соприкасаются и поэтому не могут вновь смешиваться.

В рассмотренном сепараторе используют тарелки с отверстиями. В сепараторах с тарелками без отверстий из суспензии выделяют твердую дисперсную фазу, которая оседает на внутренней стенке корпуса барабана. Осветленная жидкость движется к центру барабана, поднимается вверх и выходит из него. Осадок, образующийся на стенке барабана, обычно выгружают вручную. Однако за последние годы разработаны сепараторы, в которых выгрузка осадка осуществляется автоматически.

Тарельчатые сепараторы характеризуются высокой производительностью и высоким качеством разделения, однако имеют достаточно сложное устройство.

Значительное увеличение центробежной силы путем уменьшения радиуса вращения и одновременного увеличения частоты вращения заложено в основу конструирования центрифуг, называемых *сверхцентрифугами*. Фактор разделения в них $K_p > 3000$ и часто достигает несколько десятков тысяч, благодаря чему оказывается возможным разделение тонкодисперсных суспензий и эмульсий.

Схема трубчатой сверхцентрифуги периодического действия для осветления жидкостей показана на рис. 10-10. В кожухе 2 вращается трубчатый барабан (ротор) 1 со сплошными стенками, внутри которого имеются радиальные лопасти 3, препятствующие отставанию жидкости от стенок барабана при его вращении. Барабан жестко соединен с коническим шпинделем 7, подвешенным на опоре 6, и приводится во вращение от шкива 5. В нижней части центрифуги установлен подпятник 4, через который в барабан проходит труба для ввода суспензии. Твердые частицы суспензии оседают на стенках барабана, а осветленная жидкость выбрасывается из него через отверстия сверху и удаляется из верхней части кожуха. Осадок удаляют вручную периодически после остановки центрифуги и разборки ротора. Ввиду небольшого рабочего объема подобные центрифуги применяют только для разделения суспензии с небольшим содержанием твердой фазы (не более 1%).

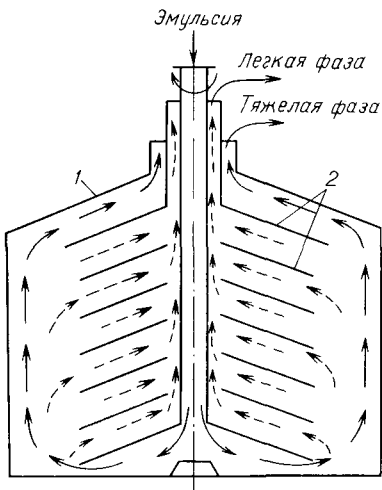


Рис. 10-9. Схема барабана сепаратора:

1 – корпус (ротор); 2 – тарелки

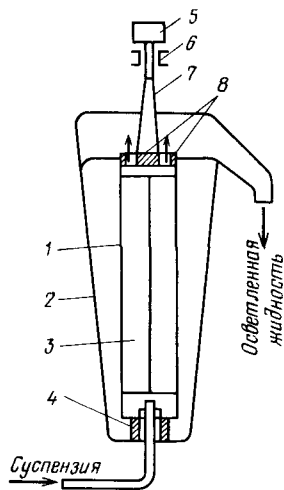


Рис. 10-10. Трубчатая сверхцентрифуга периодического действия для осветления жидкостей:

1 – трубчатый барабан (ротор); 2 – кожух; 3 – радиальные лопасти; 4 – подпятник; 5 – шкив; 6 – опора; 7 – шпиндель; 8 – отверстия для вывода осветленной жидкости

Для разделения эмульсий применяют трубчатые сверхцентрифуги непрерывного действия, отличающиеся более сложным устройством верхней части ротора, позволяющим отдельно отводить расслоившиеся жидкости.

Расчет отстойных центрифуг непрерывного действия. При расчете центрифуги можно рассматривать как отстойники, в которых скорость осаждения частиц в K_p раз больше, чем при гравитационном осаждении (под действием силы тяжести).

Исходя из этого, выражение (10.15) применительно к центрифугам можно записать в следующем виде:

$$F = \frac{G_{см} x_{ос} - x_{см}}{\rho_{оч} w_{ст} K_p \zeta x_{ос} - x_{оч}}, \quad (10.28)$$

где $w_{ст}$ – скорость стесненного гравитационного осаждения.

Если пренебречь толщиной слоя осадка, то для центрифуг с цилиндрическим барабаном

$$F = \pi D_{ср} l; \quad (10.29) \quad K_p = 2\pi^2 n^2 D_{ср} / g, \quad (10.30)$$

где $D_{ср}$ – средний диаметр потока жидкости в барабане, $D_{ср} = (D_b + D_0)/2$; D_b – внутренний диаметр слоя суспензии в барабане; D_0 – внутренний диаметр кольцевого слоя суспензии в барабане; l – длина барабана; K_p – средний фактор разделения центрифуги.

Входящий в выражение (10.28) коэффициент ζ называют *коэффициентом эффективности разделения*. Он учитывает снижение

эффективности вследствие скольжения жидкости относительно стенок барабана, образования вихревых потоков, перемешивающего действия шнека и других факторов. Его значение находят по эмпирическим формулам; обычно для центрифуг непрерывного действия $\zeta = 0,20 \div 0,25$.

Подставим (10.29) и (10.30) в (10.28) и проведем преобразования, вынеся $G_{см}$ в левую часть:

$$G_{см} = 2\pi^3 D_{ср}^2 I \rho_{оч} w_{ср} n^2 \zeta / [g(x_{ос} - x_{см}) / (x_{ос} - x_{оч})]. \quad (10.31)$$

С помощью выражения (10.31) можно рассчитать производительность данной центрифуги по суспензии или же подобрать центрифугу, обеспечивающую требуемую производительность.

В отдельных случаях производительность центрифуги по суспензии может лимитироваться ее пропускной способностью по осадку. Максимальная пропускная способность по твердой фазе обычно приведена в технической характеристике центрифуги. Рабочая производительность по твердой фазе должна составлять 50–80% от максимальной. Если производительность по осадку $G_{ос}$ окажется больше рабочей производительности по твердой фазе, необходимо соответственно уменьшить $G_{см}$.

10.1.5. Очистка газов в электрическом поле

Осаждение дисперсных твердых и жидких частиц в электрическом поле (электроосаждение) позволяет эффективно очистить газ от очень мелких частиц. Оно основано на ионизации молекул газа электрическим разрядом. Если газ, содержащий свободные заряды (электроны и ионы), поместить между двумя электродами, создающими постоянное электрическое поле, то свободные заряды начнут двигаться по силовым линиям поля. Скорость движения и кинетическая энергия будут определяться напряженностью электрического поля. При повышении разности потенциалов до нескольких десятков киловольт кинетическая энергия ионов и электронов становится достаточной для того, чтобы они сталкивались с нейтральными газовыми молекулами, расщепляли их на ионы и свободные электроны. Вновь образовавшиеся заряды при своем движении также ионизируют газ. В результате образование ионов происходит лавинообразно, газ полностью ионизируется. Такую ионизацию называют *ударной*. При этом возникают условия для электрического разряда. При дальнейшем увеличении напряженности электрического поля возможны электрический пробой и короткое замыкание электродов. Чтобы избежать этого, создают неоднородное электрическое поле: один электрод делают в виде проволоки, а другой – в виде охватывающей ее трубы или расположенной рядом пластины (рис. 10-11).

Напряженность поля при этом наиболее высока у провода и постепенно убывает с приближением к трубе или пластине, становясь недостаточной для электрического пробоя. При напря-

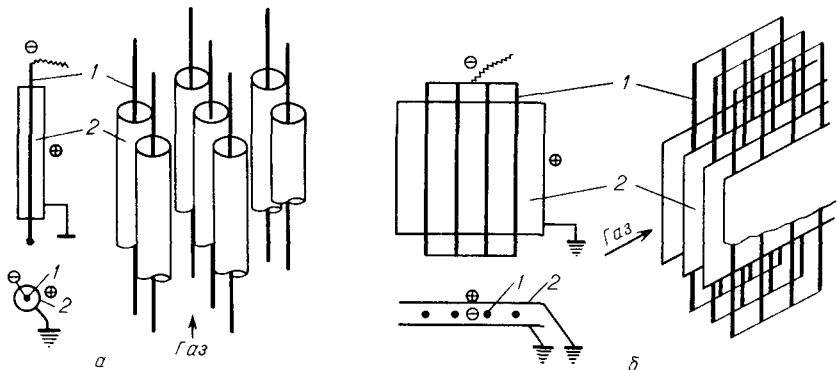


Рис. 10-11. Формы электродов трубчатого (а) и пластинчатого (б) электрофильтров: 1 – коронирующие электроды; 2 – осадительные электроды

женности поля, обеспечивающей полную ионизацию газа, между электродами возникает коронный разряд, сопровождающийся образованием светящейся «короны» вокруг проволоки. Поэтому этот электрод получил название *коронирующего*. Противоположно заряженный электрод, выполненный в виде трубы или пластины, называют *осадительным*. Коронирующие электроды присоединяют к отрицательному полюсу источника тока, а осадительные – к положительному. Благодаря этому оказывается возможным использовать более высокое напряжение без возникновения пробоя.

Образовавшиеся в области «короны» положительные ионы движутся к коронирующему электроду и нейтрализуются на нем. Отрицательные ионы и свободные электроны перемещаются к осадительному электроду. Соприкасаясь со встречными пылинками и капельками, находящимися в газе, они сообщают им свой заряд и увлекают их к осадительному электроду. В результате дисперсные частицы оседают на этом электроде. Некоторая, очень небольшая, часть дисперсных частиц, столкнувшихся с положительно заряженными ионами в области «короны» (сечение которой значительно меньше сечения межэлектродного пространства), оседает на коронирующем электроде.

Степень очистки газов в электрофильтре во многом зависит от электропроводности частиц пыли и их адгезионной способности. Если частицы хорошо проводят ток, а силы адгезии невелики, то частица, достигнув осадительного электрода, отдает ему свой заряд, получает заряд электрода и вновь попадает в газовый поток, что снижает степень очистки. Если пыль плохо проводит ток, а силы адгезии существенны, то на электроде образуется плотный слой отрицательно заряженных частиц, противодействующий основному электрическому полю. При большой толщине этого слоя напряжение в его порах может превысить критическое и вызвать коронирование газа у осадительного электрода – «обратную корону». Это

явление также снижает эффективность очистки. Его можно предотвратить своевременной очисткой электрода от пыли.

При очистке газов с высокой концентрацией твердых частиц возможно падение силы тока практически до нуля — «запирание короны». Оно связано с тем, что в таких условиях ток переносится исключительно заряженными частицами пыли, а их подвижность мала по сравнению с подвижностью ионов. Для борьбы с этим явлением необходимо уменьшить концентрацию взвешенных частиц, проведя предварительную очистку газа каким-либо другим методом, или же снизить скорость поступающего газа, уменьшая тем самым нагрузку на электрофильтр.

При нормальных условиях работы электрофильтра эффективность газоочистки определяется многими факторами: свойствами газа (химический состав, температура, влажность); свойствами пыли (химический состав, электрические свойства, дисперсность), концентрацией пыли, скоростью газа, параметрами электрофильтра и т. д.

Теоретический учет всех этих факторов практически невозможен, поэтому эффективность газоочистки обычно определяют экспериментально.

Скорость осаждения частиц можно найти из условия равенства силы, движущей частицу, силе сопротивления среды.

Электрическое поле действует на частицу с силой F :

$$F = ne_0E_x, \quad (10.32)$$

где n — число зарядов, полученных частицей; e_0 — величина элементарного заряда; E_x — напряженность поля.

Сила сопротивления среды движению шарообразной частицы в соответствии с уравнением (6.56)

$$R = \zeta \frac{\pi d^2 \rho w_0^2}{4 \cdot 2}.$$

При ламинарном режиме осаждения, характерном для электрофильтров, в соответствии с (6.49) $\zeta = 24/Re$.

Подставляя ζ и раскрывая значение Re , получим:

$$R = \frac{24\mu}{w_0 d \rho} \frac{\pi d^2 \rho w_0^2}{4 \cdot 2} = 3\pi \mu d w_0. \quad (10.33)$$

Приравниваем (10.32) и (10.33): $ne_0E_x = 3\pi \mu d w_0$. Отсюда

$$w_0 = ne_0E_x / (3\pi \mu d). \quad (10.34)$$

По этой формуле можно рассчитать скорость свободного осаждения в электрическом поле шарообразной частицы с известным зарядом. На практике расчеты по этой формуле трудноосуществимы, поскольку заряд частицы зависит от многих факторов (размера частицы, диэлектрической проницаемости ее материала, напряженности поля и т. д.) и не может быть определен с достаточной точностью. К тому же, как указывалось выше, напряженность поля

меняется от максимальной у коронирующего электрода до минимальной у осадительного.

10.1.6. Электрофильтры

По форме электродов электрофильтры делятся на трубчатые и пластинчатые, а в зависимости от вида удаляемых из газа частиц — на сухие и мокрые. В сухих электрофильтрах очистка газа происходит при температуре выше точки росы и улавливается сухая пыль. Мокрые электрофильтры предназначены для удаления влажной пыли, а также для осаждения взвешенных в газе капель жидкости.

Трубчатый электрофильтр (рис. 10-12, а) представляет собой аппарат, в котором расположены осадительные электроды 2, выполненные в виде труб диаметром 0,15–0,3 м и длиной 3–4 м. По оси труб проходят коронирующие электроды 1 из проволоки диаметром 1,5–2 мм, которые подвешены к раме 3, опирающейся на изоляторы 5. Запыленный газ входит в аппарат через штуцер внизу и далее двигается внутри труб 2. Пыль оседает на их стенках, а очищенный газ выходит из аппарата через штуцер вверху. В сухих электрофильтрах пыль удаляется периодически путем встряхивания электродов с помощью специального устройства 4. В мокрых электрофильтрах осевшие частицы удаляются периодически или непрерывно промывкой внутренней поверхности электродов водой.

Аналогично устроены и работают пластинчатые электрофильтры (рис. 10-12, б). Основное отличие их от трубчатых состоит в том,

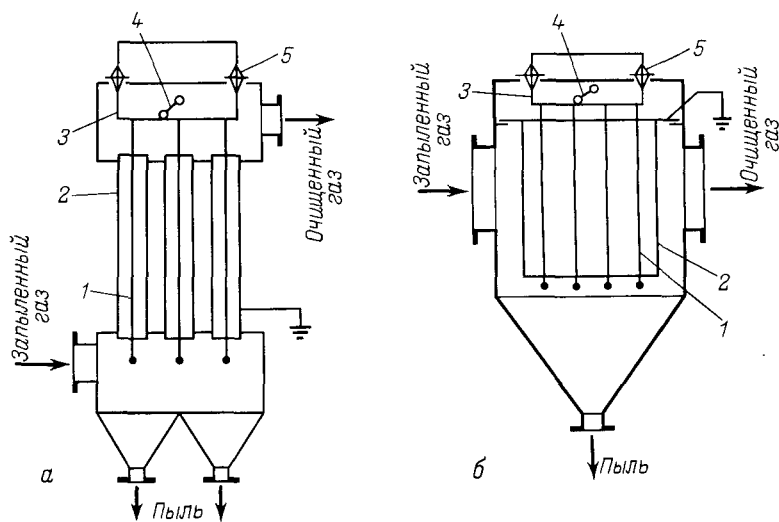


Рис. 10-12. Трубчатый (а) и пластинчатый (б) электрофильтры:

1 — коронирующие электроды; 2 — осадительные электроды; 3 — рама; 4 — устройства для встряхивания электродов; 5 — изоляторы

что осадительные электроды выполнены в виде прямоугольных пластин или сеток, натянутых на рамы.

Пластинчатые электрофильтры более компактны, чем трубчатые, с них легче удаляется пыль. В свою очередь, трубчатые электроды позволяют получить большую напряженность электрического поля и поэтому более производительны и обеспечивают лучшее отделение трудноулавливаемых пылей и туманов.

Хотя электрофильтры работают при высоком напряжении постоянного тока (40–75 кВ), расход электроэнергии в них невелик и обычно составляет 0,2–0,3 кВт·ч на 1000 м³ газа. Гидравлическое сопротивление электрофильтров меньше, чем большинства других аппаратов газоочистки, и составляет 150–200 Па. Степень очистки газа от пыли достигает 95–99%.

Электрофильтры характеризуются относительно высокой стоимостью, сложны в эксплуатации, непригодны для очистки газов от частиц с малым электросопротивлением.

Расчет электрофильтров. Электрофильтры рассчитывают на основе практических данных о допустимой скорости очищаемых газов в электрическом поле электрофильтра. Исходя из этого и из заданного расхода, определяют площадь рабочего (активного) сечения электрофильтров. Конструкцию электрофильтра выбирают также на основании эксплуатационного опыта, исходя из условия обеспечения максимальной степени очистки газового потока. По требуемой площади активного сечения и выбранного электрофильтра определяют необходимое число электрофильтров.

В частных случаях, если имеется возможность точного определения скорости осаждения частиц, степень очистки газа в электрофильтре (в %) может быть определена по формуле

$$\eta = (1 - e^{-w_0 f}) 100, \quad (10.35)$$

где w_0 – скорость осаждения частиц; f – отношение площади осадительных электродов к объемному расходу газа.

10.2. ФИЛЬТРОВАНИЕ

Фильтрование применяют в промышленности для тонкого разделения жидких или газовых гетерогенных систем. С его помощью можно добиться значительно более полной, чем в процессах осаждения, очистки жидкости или газа от взвешенных частиц и, соответственно, более высокого выхода продукта (если им является твердая фаза суспензии).

В процессе фильтрования твердые частицы либо задерживаются на поверхности фильтровальной перегородки, образуя осадок, либо проникают в ее глубину, задерживаясь в порах. В соответствии с этим различают *фильтрование с образованием осадка* и *фильтрование с закупориванием пор*. Иногда их совмещают (применяя фильтрование с образованием осадка и закупориванием пор).

Движущей силой процесса фильтрования является разность давлений до и после фильтра. Если эта разность создается с по-

мощью насоса, компрессора или вакуум-насоса, происходит *фильтрация под действием перепада давления*, если с помощью центробежных сил – *центробежное фильтрование (центрифугирование)*.

10.2.1. Фильтрование суспензий

Схема процесса фильтрования суспензий показана на рис. 10-13. В простейшем случае фильтр представляет собой сосуд, корпус 1 которого разделен на две части фильтровальной перегородкой 4. Суспензию 2 помещают в верхнюю часть сосуда таким образом, чтобы она в течение всего процесса фильтрования соприкасалась с фильтровальной перегородкой. В разделенных частях сосуда создают разность давлений $\Delta p = p_1 - p_2$, под действием которой жидкость проходит через поры фильтровальной перегородки, образуя фильтрат 5. Твердые частицы задерживаются на поверхности перегородки 4, формируют осадок 3. Этот процесс является примером фильтрования с образованием осадка. Он предпочтительнее фильтрования с закупориванием пор, так как в последнем случае сильно осложняется или становится вообще невозможной регенерация фильтровальной перегородки.

Разность давлений по обе стороны фильтровальной перегородки создают разными способами, соответственно и фильтрование проходит при различных условиях.

Если пространство над суспензией сообщают с источником сжатого газа или пространство под фильтровальной перегородкой присоединяют к источнику вакуума, происходит фильтрование при постоянной разности давлений. При этом скорость фильтрования уменьшается вследствие повышения гидравлического сопротивления слоя осадка возрастающей толщины.

Если суспензию подают на фильтр поршневым насосом, производительность которого практически не зависит от напора, фильтрование осуществляется при постоянной скорости. Разность давлений при этом увеличивается по мере роста сопротивления осадка.

Если суспензию подают на фильтр центробежным насосом, процесс фильтрования происходит при переменной разности давлений и скорости (с ростом давления скорость снижается в соответствии с характеристикой насоса).

При промывке фильтра, когда чистая промывная жидкость фильтруется через слой осадка постоянной

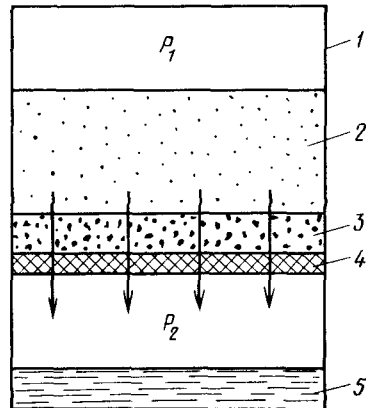


Рис. 10-13. Схема фильтра для разделения суспензии:

1 – корпус; 2 – суспензия; 3 – осадок; 4 – фильтровальная перегородка; 5 – фильтрат

толщины, происходит фильтрование при постоянных разности давлений и скорости.

Процесс фильтрования сопровождается осаждением твердых частиц, что усложняет процесс и влияет на его закономерности. Это влияние зависит от взаимного направления действия сил тяжести и движения фильтрата. Если суспензия находится над фильтровальной перегородкой, осаждение твердых частиц приводит к более быстрому образованию осадка. Если же суспензия находится под фильтровальной перегородкой, осаждение препятствует образованию осадка, что вызывает необходимость перемешивания суспензии для поддержания ее однородности.

Осадки, получаемые на фильтровальной перегородке, подразделяют на сжимаемые и несжимаемые – в зависимости от того, уменьшается пористость осадка при увеличении разности давлений или остается практически постоянной. Уменьшение пористости сжимаемых осадков приводит к росту гидравлического сопротивления потоку жидкой фазы. Поэтому фильтрование в случае образования сжимаемых осадков проводят обычно под вакуумом или при небольшом избыточном давлении ($\Delta p \leq 10^5$ Па).

Обычно процесс фильтрования не завершается разделением суспензии на фильтрат и осадок. Перед удалением осадка с фильтровальной перегородки его, как правило, подвергают промывке другими жидкостями для удаления остатков фильтрата и продувке холодными или нагретыми газами – для уменьшения влажности.

Производительность фильтра и чистота фильтрата во многом зависят от используемой фильтровальной перегородки. Правильно выбранная перегородка должна обеспечивать необходимую степень задержания твердых частиц при минимально возможном гидравлическом сопротивлении. Кроме того, перегородка должна легко отделяться от осадка, обладать достаточно высокой механической стойкостью. Следует отметить, что проскок твердых частиц с фильтратом в начальный период фильтрования не является достаточным основанием для того, чтобы считать фильтровальную перегородку непригодной. Свою предельную задерживающую способность перегородка приобретает только после того, как уменьшается эффективный размер ее пор вследствие оседания в них мелких частиц и образования сводиков над входом в поры. Чтобы исключить проскок частиц в фильтрат, необходимо при снятии осадка с перегородки оставлять тонкий слой его.

В зависимости от размера дисперсных частиц, химической агрессивности и вязкости жидкой фазы суспензии на практике применяют фильтровальные перегородки из стеклянных, хлопчатобумажных, шерстяных и полимерных тканей и волокон, металлических сеток и т. п. До последнего времени применяли также асбестовые ткани и волокна, однако от них необходимо отказаться, учитывая канцерогенность асбестовой пыли.

При проведении фильтрования с образованием осадка необходимо избегать закупоривания пор фильтровальной перегородки,

что может происходить при разделении суспензий с небольшой концентрацией твердой фазы. Для этого часто применяют вспомогательные вещества, образующие на перегородке слой, препятствующий проникновению микрочастиц суспензии в поры. В качестве вспомогательных веществ используют диатомит, перлит, древесный уголь, силикагель и т. д. Эти вещества добавляют в суспензию или наносят на фильтровальную перегородку перед ее использованием.

Уравнения фильтрации под действием перепада давления. Рассмотрим процесс фильтрации с образованием осадка. Скорость фильтрации w определяют как производную объема фильтрата по времени t , отнесенную к поверхности фильтрации S :

$$w = dV/(Sdt). \quad (10.36)$$

При фильтрации суспензии вследствие небольшого размера пор осадка и фильтровальной перегородки и малой скорости движения жидкой фазы фильтрация протекает в ламинарной области. При этом в каждый момент времени скорость фильтрации прямо пропорциональна разности давлений Δp и обратно пропорциональна вязкости жидкости и суммарному гидравлическому сопротивлению слоя осадка R_{oc} и фильтровальной перегородки $R_{ф.п}$:

$$w = \Delta p / [\mu (R_{oc} + R_{ф.п})]. \quad (10.37)$$

Приравнивая (10.36) к (10.37), получим основное дифференциальное уравнение фильтрации:

$$dV/(Sdt) = \Delta p / [\mu (R_{oc} + R_{ф.п})]. \quad (10.38)$$

Для приведения уравнения (10.38) к виду, удобному для интегрирования, необходимо выразить величины R_{oc} и $R_{ф.п}$ в виде функции объема фильтрата. В процессе фильтрации может происходить некоторое увеличение $R_{ф.п}$ из-за проникновения в поры перегородки твердых частиц. Однако это увеличение незначительно, так что для практических целей можно считать $R_{ф.п} = \text{const}$. Величина R_{oc} с возрастанием толщины слоя осадка изменяется от нуля в начале фильтрации до максимального значения в конце его. Пренебрегая влиянием гравитационного осаждения (под действием сил тяжести) на образование осадка, можно считать, что объем осадка, V_{oc} прямо пропорционален объему фильтрата V :

$$V_{oc} = x_0 V, \quad (10.39)$$

где x_0 — коэффициент пропорциональности, зависящий от концентрации твердой фазы и структуры осадка (его определяют экспериментально как объем осадка, образующегося при прохождении 1 м³ фильтрата).

Представим объем осадка как произведение $h_{oc}S$ (где h_{oc} — высота слоя осадка). Тогда

$$h_{oc}S = x_0 V, \quad (10.40)$$

откуда

$$h_{oc} = x_o V/S. \quad (10.41)$$

Представим теперь сопротивление слоя осадка как произведение:

$$R_{oc} = r_o h_{oc}, \quad (10.42)$$

где r_o — удельное объемное сопротивление слоя осадка (m^{-2}), т.е. сопротивление, оказываемое потоку жидкой фазы слоем осадка толщиной 1 м.

Подставляя в соотношение (10.42) высоту осадка, определяемую по (10.41), получим выражение, связывающее сопротивление осадка с объемом фильтрата:

$$R_{oc} = r_o x_o V/S. \quad (10.43)$$

Перепишем выражение (10.38) с учетом (10.43):

$$\frac{dV}{Sd\tau} = \frac{\Delta p}{\mu(r_o x_o V/S + R_{\phi,n})}. \quad (10.44)$$

Решая это дифференциальное уравнение, можно получить уравнения фильтрования для различных частных случаев. Поскольку большинство фильтров работает при постоянной разности давлений, а процесс промывки можно рассматривать как фильтрование при постоянных разности давлений и скорости, ограничим рассмотрение этими двумя вариантами.

Уравнение фильтрования при постоянной разности давлений. Перепишем выражение (10.44) в следующем виде:

$$\mu(r_o x_o V/S + R_{\phi,n}) dV = \Delta p S d\tau.$$

Проинтегрируем левую часть от 0 до V , а правую — от 0 до τ , вынеся постоянные величины за знак интеграла:

$$\frac{\mu r_o x_o}{S} \int_0^V V dV + \mu R_{\phi,n} \int_0^V dV = \Delta p S \int_0^\tau d\tau;$$
$$(\mu r_o x_o / S)(V^2/2) + \mu R_{\phi,n} V = \Delta p S \tau.$$

Разделив последнее выражение на $\mu r_o x_o / (2S)$, получим:

$$V^2 + 2R_{\phi,n} S V / (r_o x_o) = 2\Delta p S^2 \tau / (\mu r_o x_o). \quad (10.45)$$

Это уравнение называют уравнением фильтрования при постоянной разности давлений.

На практике часто можно считать сопротивление фильтровальной перегородки пренебрежимо малым по сравнению с сопротивлением осадка. Тогда уравнение (10.45) принимает вид:

$$V^2 = 2\Delta p S^2 \tau / (\mu r_o x_o). \quad (10.46)$$

Уравнения (10.45) и (10.46) применимы как к несжимаемым осадкам, так и к сжимаемым, поскольку при $\Delta p = \text{const}$ значения r_o и x_o в процессе фильтрования остаются постоянными. Из уравнения (10.46) видно, что объем фильтрата возрастает пропорционально квадратному корню из времени.

Уравнение фильтрации при постоянных разности давлений и скорости. При постоянной скорости отношение dV/dt можно заменить отношением V/τ . Кроме того, поскольку рассматриваемый процесс осуществим только при постоянной толщине слоя осадка, заменим $x_0 V/S$ на высоту слоя осадка h_{oc} . С учетом сказанного уравнение (10.44) примет вид:

$$V/(S\tau) = \Delta p / [\mu(r_0 h_{oc} + R_{\phi.n})],$$

откуда

$$V = \Delta p S \tau / [\mu(r_0 h_{oc} + R_{\phi.n})]. \quad (10.47)$$

Уравнение (10.47) представляет собой уравнение фильтрации при постоянных разности давлений и скорости. Оно применимо для несжимаемых и сжимаемых осадков.

Для выполнения расчетов по уравнениям (10.45)–(10.47) необходимо экспериментально определить величины r_0 и $R_{\phi.n}$ и затем x_0 , носящие название *констант фильтрации*.

Рассмотрим один из способов определения этих величин. Разделим все члены уравнения (10.45) на $2\Delta p S^2 V/(\mu r_0 x_0)$ и поменяем местами левую и правую части уравнения:

$$\tau/V = \mu r_0 x_0 V / (2\Delta p S^2) + \mu R_{\phi.n} / (\Delta p S). \quad (10.48)$$

Введем обозначения:

$$\mu r_0 x_0 / (2\Delta p S^2) = M; \quad (10.49) \quad \mu R_{\phi.n} / (\Delta p S) = N. \quad (10.50)$$

При постоянных разности давлений и температуре все величины, входящие в правые части равенств (10.49) и (10.50), являются постоянными. Таким образом, $M = \text{const}$ и $N = \text{const}$. Теперь перепишем выражение (10.48):

$$\tau/V = MV + N. \quad (10.51)$$

Это уравнение показывает прямолинейную зависимость функции τ/V от аргумента V . Тангенс угла наклона прямой равен M , а отрезок, отсекаемый на оси ординат, — N .

Для определения этих величин проводят эксперимент на модельном фильтре, в процессе которого замеряют во времени объем полученного фильтрата. Обработкой данных по методу наименьших квадратов рассчитывают M и N , а затем с помощью выражений (10.49) и (10.50) находят r_0 и $R_{\phi.n}$. Кроме того, в эксперименте замеряют объем осадка на фильтре и рассчитывают x_0 по соотношению $x_0 = V_{oc}/V$.

При фильтрации суспензий, содержащих монодисперсные частицы большого размера (порядка нескольких миллиметров), значение r_0 можно вычислить по уравнению (6.72). Для этого, исключив из уравнения (10.37) сопротивление фильтровальной перегородки, представим его в следующем виде:

$$w = \Delta p / (\mu r_0 h_{oc}), \quad (10.52)$$

откуда

$$r_0 = \Delta p / (\mu h_{oc} w). \quad (10.53)$$

Подставляя сюда Δp , определяемое по (6.72) с учетом того, что $H = h_{oc}$ и $w_0 = w$, получим:

$$r_0 = 150(1 - \varepsilon)^2 / (\Phi^2 \varepsilon^3 d^2). \quad (10.54)$$

Уравнения центробежного фильтрования. Это фильтрование, осуществляемое под действием центробежной силы, проводят в фильтрующих центрифугах. В отличие от отстойных центрифуг, они имеют барабан с перфорированной стенкой, покрытый изнутри фильтровальной перегородкой. Под действием разности давлений, получаемой с помощью центробежной силы, жидкая фаза проходит через фильтровальную перегородку. Твердая фаза задерживается на ней, формируя осадок. В общем случае разделение суспензий в фильтрующих центрифугах складывается из трех стадий: образование осадка, уплотнение осадка и его механическая сушка (отжим). Границы между стадиями весьма условны: например, уплотнение осадка происходит и тогда, когда он еще не полностью сформировался.

Разность давлений по обе стороны фильтровальной перегородки можно определить следующим образом. Рассмотрим цилиндрический барабан фильтрующей центрифуги высотой H и радиусом R_2 (рис. 10-14). Выделим в слое суспензии элементарное кольцо радиусом r и толщиной dr . Масса суспензии в кольцевом слое будет определяться по формуле

$$dm = 2\pi r H \rho_{cm} dr. \quad (10.55)$$

Центробежная сила, действующая на массу элементарного кольца, может выражаться следующим образом:

$$dG_{ц} = dm w_r^2 / r = dm (2\pi r n)^2 / r, \quad (10.56)$$

где w_r — окружная скорость вращения суспензии на радиусе r ; n — частота вращения.

Подставив (10.55) в (10.56) и проведя преобразование, получим

$$dG_{ц} = 8\pi^3 H \rho_{cm} n^2 r^2 dr. \quad (10.57)$$

Перепад давления на участке dr определим, разделив центробежную силу на поверхность, к которой она приложена, равную $2\pi r H$:

$$dp = 8\pi^3 H \rho_{cm} n^2 r^2 dr / (2\pi r H) = 4\pi^2 \rho_{cm} n^2 r dr. \quad (10.58)$$

Разность давлений, действующую на фильтровальную перего-

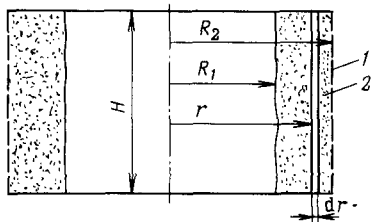


Рис. 10-14. Схема барабана фильтрующей центрифуги:

1 — стенка барабана; 2 — осадок

родку, найдем, проинтегрировав это выражение от внутреннего радиуса суспензии в барабане R_1 до наружного R_2 :

$$\Delta p = 4\pi^2 \rho_{\text{см}} n^2 \int_{R_1}^{R_2} r dr = 4\pi^2 \rho_{\text{см}} n^2 (R_2^2 - R_1^2)/2 = 2\pi^2 \rho_{\text{см}} n^2 (R_2^2 - R_1^2). \quad (10.59)$$

Следует заметить, что в промышленных фильтрующих центрифугах значение Δp достигает 1–1,5 МПа. При таких высоких давлениях сжимаемые осадки сильно уплотняются, и их гидравлическое сопротивление потоку становится чрезмерно большим. Поэтому на фильтрующих центрифугах нецелесообразно разделять суспензии, образующие сильно сжимаемый осадок.

Кинетические уравнения (10.45) и (10.47) могут применяться к фильтрующим центрифугам на стадии образования осадка только в частных случаях: первое – в случае, когда объем образовавшегося осадка пропорционален количеству фильтрата (что может иметь место, например, когда плотность твердой фазы суспензии близка к плотности жидкой фазы); второе – когда осадок очень быстро образуется в результате осаждения под действием центробежной силы. Для второго и третьего периодов центрифугирования вообще не получено аналитических зависимостей, удовлетворительно описывающих кинетику фильтрования. Ввиду этого продолжительность центробежного фильтрования обычно находят опытным путем.

10.2.2. Фильтры и фильтрующие центрифуги

По режиму работы различают фильтры периодического и непрерывного действия; оба типа широко применяют в промышленности для процессов фильтрования с образованием осадка. Для фильтрования с закупориванием пор используют только фильтры периодического действия.

На фильтрах непрерывного действия осуществляют режим фильтрования при постоянной разности давлений (в случае промывки осадка – одновременно и при постоянной скорости). На фильтрах периодического действия осуществляют любой режим фильтрования.

По способу создания разности давлений различают вакуум-фильтры и фильтры, работающие под давлением. Последние наиболее целесообразно использовать, когда осадок малосжимаем, но обладает высоким гидравлическим сопротивлением. В других случаях вакуум-фильтры предпочтительнее, поскольку проще по конструкции.

По взаимному направлению силы тяжести и движения фильтра различают фильтры с совпадающими, противоположными и перпендикулярными направлениями.

Ниже рассмотрены устройство и принцип действия и приведены сравнительные характеристики некоторых наиболее распространенных типов фильтров.

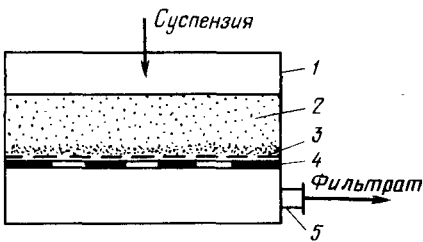


Рис. 10-15. Открытый нутч-фильтр:

1 – корпус; 2 – суспензия; 3 – фильтровальная перегородка; 4 – пористая подложка; 5 – штуцер для выхода фильтрата, соединенный с вакуум-насосом

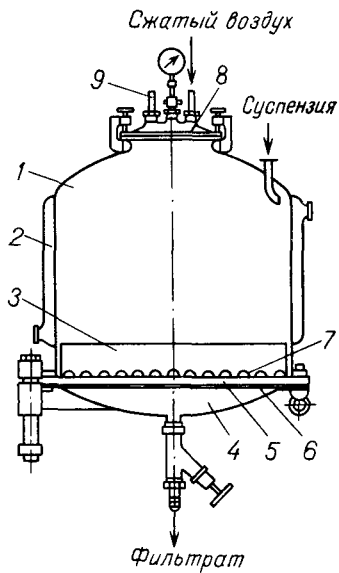


Рис. 10-16. Закрытый нутч-фильтр:

1 – корпус; 2 – обогревающая рубашка; 3 – кольцевая перегородка; 4 – откидывающееся дно; 5 – фильтровальная перегородка; 6 – опорная решетка; 7 – сетка; 8 – съемная крышка; 9 – предохранительный клапан

Нутч-фильтры. Нутч представляет собой простейший фильтр периодического действия, работающий под вакуумом или под избыточным давлением. Направления силы тяжести и движения фильтрата в нем совпадают.

На рис. 10-15 изображен нутч-фильтр, работающий под вакуумом. Он представляет собой открытый резервуар 1, над дном которого расположена пористая подложка (ложное дно) 4, поддерживающая фильтровальную перегородку 3. Суспензию 2 загружают сверху, затем в пространстве под ложным дном создают вакуум (соединяя его с вакуум-насосом), вследствие чего жидкая фаза проходит в виде фильтрата через фильтровальную перегородку 3 и удаляется из нутча через штуцер внизу. Твердая фаза суспензии образует осадок на фильтровальной перегородке. После этого в случае необходимости нутч заполняют промывной жидкостью и проводят отмывку осадка от фильтрата. По окончании процесса фильтрования нутч некоторое время остается под вакуумом, что позволяет уменьшить влажность осадка. Затем осадок удаляют из фильтра сверху вручную.

Основными достоинствами вакуумных нутч-фильтров являются простота и надежность в работе, возможность тщательной промывки осадка. К недостаткам относятся громоздкость, ручная выгрузка осадка, негерметичность. Кроме того, для них, как и для других вакуум-фильтров (которые будут рассмотрены ниже), характерна невысокая движущая сила (на практике Δp не более 75 кПа).

На рис. 10-16 изображен закрытый нутч-фильтр, работающий под давлением (до 0,3 МПа). Нутч состоит из корпуса 1 с рубашкой 2, съемной крышки 8 и перемещающегося дна 4. На опорной

решетке 6 располагается фильтровальная перегородка 5. Иногда в качестве перегородки применяют слой волокон. В этом случае необходимо использовать защитную сетку 7. Над фильтровальной перегородкой располагают кольцевую перегородку 3, поддерживающую осадок во время его выгрузки. При этом дно 4 опускается и поворачивается на такой угол, чтобы осадок было удобно снимать вручную с фильтровальной перегородки. Нутч снабжен штуцерами 9, 10 и 11 соответственно для подачи суспензии и сжатого воздуха и для удаления фильтрата. Для того чтобы давление в аппарате не превысило допустимого, он снабжен предохранительным клапаном 12. В рубашку 2 обычно подают насыщенный водяной пар для повышения температуры фильтрования, что обеспечивает снижение вязкости фильтрата и соответствующее увеличение производительности.

Цикл работы на нутче обычно состоит из следующих стадий: заполнение нутча суспензией, собственно фильтрование под давлением сжатого газа, подсушка осадка, заполнение нутча промывной жидкостью, промывка осадка, его сушка, удаление с фильтровальной перегородки, регенерация последней.

К достоинствам конструкции, помимо перечисленных выше для открытого нутча, добавляются большая движущая сила и пригодность для разделения суспензий, выделяющих токсичные пары. К недостаткам относятся ручная выгрузка осадка, громоздкость. По этим причинам нутчи используют в основном в производствах малой мощности. Нутч небольшого размера применяют в лабораторных исследованиях.

Фильтр-прессы. Они относятся к фильтрам периодического действия, работающим под давлением. Направления сил тяжести

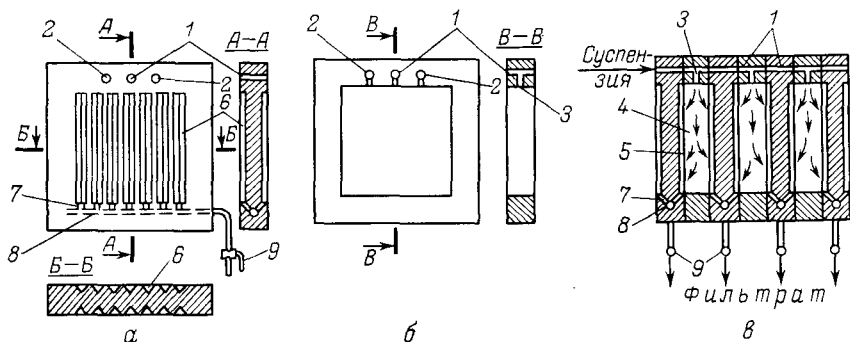


Рис. 10-17. Фильтр-пресс:

а - плита; б - рама; в - сборка; 1 - отверстия в плитах и рамах, образующие при сборке канал для подачи суспензии; 2 - отверстия в плитах и рамах, образующие канал для подачи промывной жидкости; 3 - отводы для прохода суспензии внутрь рам; 4 - внутренние пространства рам; 5 - фильтровальные перегородки; 6 - рифления плит; 7 - каналы в плитах для выхода фильтрата на стадии фильтрования или промывной жидкости - на стадии промывки осадка; 8 - центральные каналы в плитах для сбора фильтрата или промывной жидкости; 9 - краны на линиях вывода фильтрата или промывной жидкости

и движения фильтрата в них перпендикулярны. Одна из распространенных конструкций фильтр-пресса схематически изображена на рис. 10-17. Фильтр представляет собой сборку из чередующихся плит и рам, что существенно увеличивает рабочую поверхность фильтрующей перегородки. Плиты имеют вертикальные рифления 6, предотвращающие прилипание фильтровальной ткани к плитам и обеспечивающие дренаж фильтрата. Полая рама фильтр-пресса помещается между двумя плитами, образуя камеру 4 для осадка. Отверстия 1 и 2 в плитах и рамах совпадают, образуя каналы для прохода соответственно суспензии и промывной воды. Между плитами и рамами помещают фильтровальные перегородки («салфетки») 5. Отверстия в салфетках также совпадают с отверстиями в плитах. Сжатие плит и рам производится посредством винтового или гидравлического зажимов.

На стадии фильтрования суспензия по каналу 1 и отводам 3 поступает в полое пространство (камеру) 4 внутри рам. Жидкость проходит через фильтровальные перегородки 5, по желобкам рифлений 6 движется к каналам 7 и далее в каналы 8. Отсюда фильтрат выводится через краны 9, открытые на стадии фильтрования.

После заполнения пространства (камеры) 4 осадком подачу суспензии прекращают. Затем начинается стадия промывки осадка. Промывная жидкость проходит по каналам 2, омывает осадок и фильтровальные перегородки и выводится через краны 9. По окончании промывки осадок обычно продувают сжатым воздухом для удаления остатков промывной жидкости. После этого плиты и рамы раздвигают, и осадок частично падает под действием силы тяжести в сборник, установленный под фильтром. Оставшуюся часть осадка выгружают вручную.

К достоинствам фильтр-прессов относятся большая удельная поверхность фильтрования, возможность проведения процесса при высоких давлениях (до 1,5 МПа), простота конструкции, отсутствие частей, движущихся в процессе эксплуатации, возможность отключения отдельных неисправных плит закрытием выходного крана.

Недостатками являются ручное обслуживание, невозможность полной промывки осадка, быстрый износ фильтровальных салфеток из-за частой разборки фильтра и работы его при повышенных давлениях.

Среди фильтров непрерывного действия наиболее распространены барабанные вакуум-фильтры. Схема такого фильтра представлена на рис. 10-18. Фильтр имеет вращающийся цилиндрический перфорированный барабан 1, покрытый металлической волнистой сеткой 2, на которой располагается тканевая фильтрующая перегородка 3. Барабан на 30–40% своей поверхности погружен в суспензию. Поскольку в данном фильтре направление осаждения твердых частиц противоположно направлению движения фильтрата, в корыте 6 для суспензии установлена качающаяся мешалка 7, поддерживающая ее однородность.

Барабан разделен радиальными перегородками на ряд изолиро-

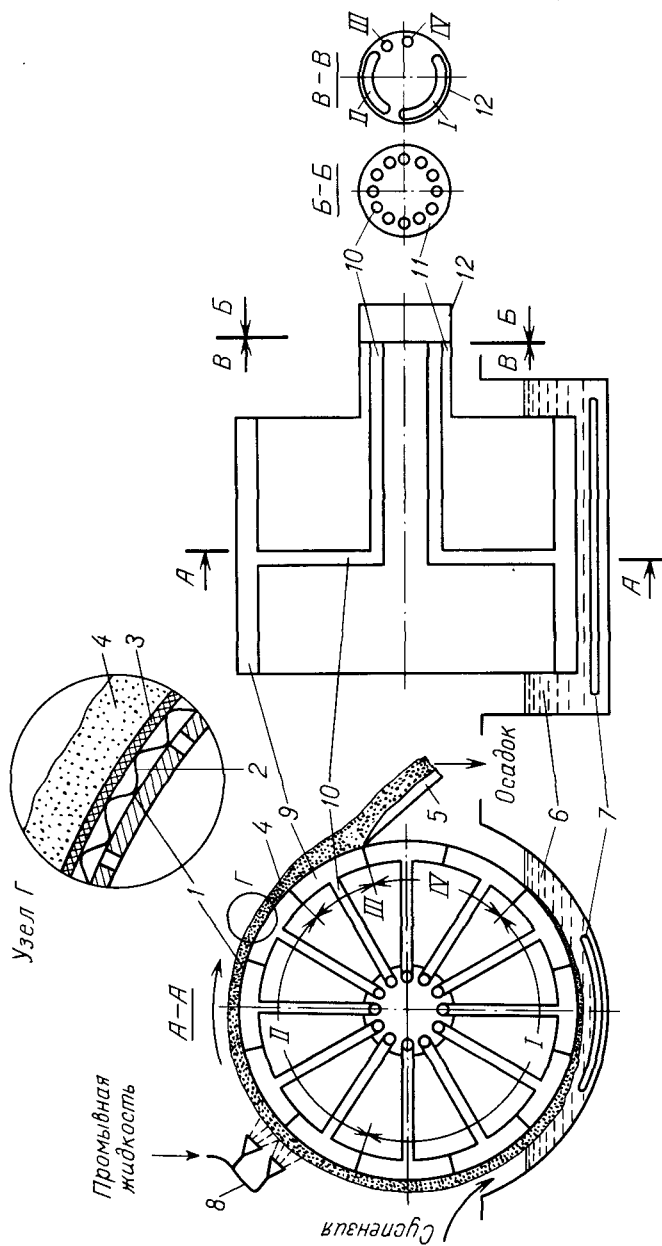


Рис. 10-18. Барабанный вакуум-фильтр:

1 - перфорированный барабан; 2 - волнистая сетка; 3 - фильтровальная перегородка; 4 - осадок; 5 - нож для съема осадка; 6 - корыто для суспензии; 7 - касающаяся мешалка; 8 - устройство для подвода промывной жидкости; 9 - камеры (ячейки) барабана; 10 - соединительные трубки; 11 - вращающаяся часть распределительной головки; 12 - неподвижная часть распределительной головки; I - зона фильтрования и отсоса фильтрата, II - зона промывки осадка и отсоса промывных вод; III - зона очистки фильтровальной ткани

ванных друг от друга ячеек (камер) 9. Каждая камера соединяется трубой 10 с различными полостями неподвижной части 12 распределительной головки. Трубы объединяются во вращающуюся часть 11 распределительной головки. Благодаря этому при вращении барабана 1 камеры 9 в определенной последовательности присоединяются к источникам вакуума и сжатого воздуха. В результате при полном обороте барабана каждая камера проходит несколько зон, в которых осуществляются процессы фильтрования, промывки осадка и другие.

Зона I—фильтрования и отсоса фильтрата. Здесь камера соприкасается с суспензией. В это время камера соединена с источником вакуума. Под действием вакуума фильтрат проходит через фильтровальную ткань, сетку и перфорацию барабана внутрь камеры и через трубу выводится из аппарата. На наружной поверхности барабана, покрытой фильтровальной тканью, образуется осадок 4.

Зона II—промывки осадка и отсоса промывных вод. Здесь камера, вышедшая из корыта с суспензией, также сообщена с источником вакуума, а на осадок с помощью устройства 8 подается промывная жидкость. Она проходит через осадок и по трубе выводится из аппарата.

Зона III—съемка осадка. Попав в эту зону, осадок сначала подсушивается вакуумом, а затем камера соединяется с источником сжатого воздуха. Воздух не только сушит, но и разрыхляет осадок, что облегчает его последующее удаление. При подходе камеры с просушенным осадком к ножу 5 подача сжатого воздуха прекращается. Осадок падает с поверхности ткани под действием силы тяжести. Нож служит в основном направляющей плоскостью для слоя осадка, отделяющегося от ткани.

Зона IV—очистки фильтровальной перегородки. В этой зоне фильтровальная ткань продувается сжатым воздухом или водяным паром и освобождается от оставшихся на ней твердых частиц.

После этого ячейки с регенерированной тканью вновь входят в корыто с суспензией, и весь цикл операций повторяется.

Таким образом, на каждом участке поверхности фильтра все операции проводятся последовательно одна за другой, но участки работают независимо, и поэтому в целом все операции проводятся одновременно, т. е. процесс протекает непрерывно. Это одно из достоинств данного фильтра. Среди других следует отметить простоту обслуживания, возможность фильтрования суспензий с большим содержанием твердой фазы, хорошие условия для промывки осадка.

К недостаткам фильтра относятся сравнительно небольшая удельная поверхность фильтрования, относительно высокая стоимость, сложность герметизации, необходимость перемешивания суспензии в корыте 6 из-за противоположного направления движений частиц под действием силы тяжести и фильтрата.

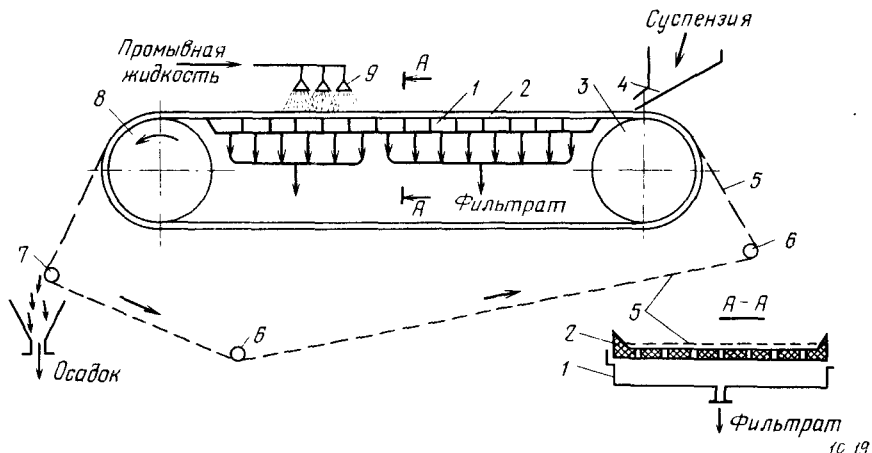


Рис. 10-19. Ленточный вакуум-фильтр:

1-вакуум-камеры; 2-перфорированная лента; 3-натяжной барабан; 4-лоток для подачи суспензии; 5-фильтровальная ткань; 6-натяжные ролики; 7-валик для перегиба ленты; 8-приводной барабан; 9-форсунки для подачи промывной жидкости

Ленточный вакуум-фильтр. Фильтр представляет собой работающий под вакуумом аппарат непрерывного действия, в котором направления силы тяжести и движения фильтрата совпадают. Схематически фильтр изображен на рис. 10-19.

Перфорированная резиновая лента 2 перемещается по замкнутому пути с помощью приводного 8 и натяжного 3 барабанов. Фильтрующая ткань 5 прижимается к ленте при натяжении роликами 6. Из лотка 4 на фильтрующую ткань подается суспензия. Фильтрат отсасывается в вакуум-камеры 1, находящиеся под лентой, и выводится из аппарата. Отложившийся на ткани осадок промывается жидкостью, подаваемой из форсунок 9. Промывная жидкость отсасывается в другие вакуум-камеры и также отводится из аппарата.

Осадок благодаря вакууму подсушивается и при перегибе ленты через валик 7 отделяется от ткани и сбрасывается в бункер. На обратном пути между роликами 6 фильтровальная ткань обычно регенерируется: очищается с помощью механических щеток, пропаривается или промывается жидкостью.

К достоинствам ленточных фильтров, помимо упомянутого выше совпадения направлений фильтрования и осаждения, относятся простота устройства (отсутствие специальной распределительной головки), хорошие условия промывки и обезвоживания осадка. Благодаря простоте съема осадка и регенерации ткани возможна обработка труднофильтруемых материалов.

Недостатками являются небольшая удельная поверхность и довольно быстрый износ фильтрующей ленты, громоздкость аппарата, сложность герметизации.

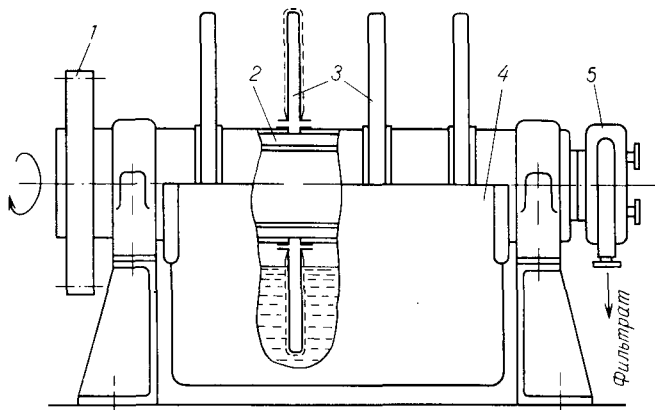


Рис. 10-20. Дискový вакуум-фильтр:

1—привод; 2—полый барабан; 3—диски с фильтрующими боковыми поверхностями; 4—корыто для суспензии; 5—распределительная головка

Дискový вакуум-фильтр. Фильтр представляет собой аналог барабанного фильтра, в котором для увеличения поверхности фильтрования установлены диски с фильтрующими боковыми поверхностями (рис. 10-20). Вертикальные диски 3 насажены на полый горизонтальный вращающийся вал 2. Каждый диск имеет с обеих сторон рифленую поверхность, покрытую фильтровальной тканью. Диски примерно наполовину погружены в корыто с суспензией 4. Фильтрат под действием вакуума проходит внутрь дисков и по желобам их рифленой поверхности поступает в полость вала. На одном конце вала имеется распределительное устройство 5 (как и в барабанном вакуум-фильтре), на другом—привод 1. Осадок, образовавшийся по поверхности ткани, удаляется с помощью ножей (на рис. 10-20 не показаны).

В таких фильтрах промывка осадка не производится, а за зоной фильтрования сразу следуют зоны просушки и отдувки осадка воздухом.

Основными достоинствами фильтра являются большая удельная поверхность фильтрования и возможность замены вышедших из строя дисков. К недостаткам следует отнести трудность герметизации и применимость только в тех случаях, когда осадок не требует промывки.

Карусельный вакуум-фильтр. Такой фильтр обладает достоинствами нутчей, являясь аппаратом непрерывного действия. Схема работы фильтра показана на рис. 10-21. Фильтр состоит из ряда горизонтальных нутчей, размещенных по кругу и соединенных гибкими шлангами с распределительным устройством, аналогичным применяемому в барабанных и дисковых вакуум-фильтрах. При вращении рамы, на которую опираются нутчи, каждый из них последовательно проходит стадии заполнения суспензией, фильтрования, промывки осадка, его сушки, удаления осадка, промывки

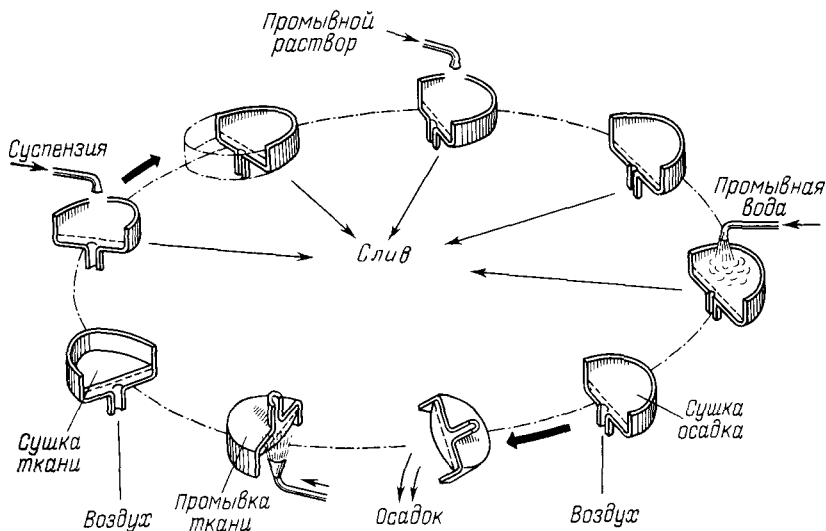


Рис. 10-21. Схема работы карусельного вакуум-фильтра

и сушки фильтрующей ткани. При удалении осадка нутч опрокидывается, а после промывки фильтрующей ткани переводится в нормальное положение.

Достоинствами фильтра являются возможность тщательной промывки осадка, длительный срок службы фильтрующей ткани (нет ножа, натяга), совпадение направлений фильтрования и осаждения.

К недостаткам относятся громоздкость, большая металлоемкость, трудность герметизации.

Расчет фильтров. Расчет периодических фильтров для разделения суспензий сводится к определению производительности фильтра с известной поверхностью фильтрования либо к определению числа фильтров с выбранной поверхностью фильтрования, обеспечивающих заданную производительность.

Производительность одного фильтра, работающего при $\Delta p = \text{const}$, может быть найдена следующим образом. Решим уравнение (10.45) относительно τ :

$$\tau = \left(\frac{V}{S}\right)^2 \frac{\mu r_o x_o}{2\Delta p} + \frac{VR_{\phi.n}\mu}{S \Delta p}. \quad (10.60)$$

Перепишем это уравнение, учитывая, что в соответствии с (10.41) $V/S = h_{oc}/x_o$:

$$\tau = \left(\frac{h_{oc}}{x_o}\right)^2 \frac{\mu r_o x_o}{2\Delta p} + \frac{h_{oc} R_{\phi.n}\mu}{x_o \Delta p}. \quad (10.61)$$

В большинстве случаев время (продолжительность) фильтрования обусловлено необходимостью получения слоя осадка опреде-

ленной толщины, зависящей от конструкции фильтра и других факторов. Она должна быть задана при расчете. Кроме того, из эксперимента на модельном фильтре должны быть найдены константы фильтрования. Тогда по уравнению (10.61) определяют продолжительность фильтрования.

Для определения времени (продолжительности) промывки $\tau_{\text{пр}}$ можно использовать уравнение (10.47). Для этого перепишем его в следующем виде:

$$\tau_{\text{пр}} = V_{\text{пр}} \mu_{\text{пр}} (r_0 h_{\text{ос}} + R_{\text{ф.н}}) / (\Delta p S), \quad (10.62)$$

где $V_{\text{пр}}$ — объемный расход промывной жидкости; $\mu_{\text{пр}}$ — вязкость промывной жидкости; Δp — перепад давлений, при котором проводится промывка.

Для расчета по уравнению (10.62) необходимо знать объем промывной жидкости. Он может быть определен по соотношению

$$V_{\text{пр}} = v_{\text{пр}} V_{\text{ос}} = v_{\text{пр}} h_{\text{ос}} S, \quad (10.63)$$

где $v_{\text{пр}}$ — удельный объем промывной жидкости (на 1 м³ осадка), обеспечивающий необходимое качество промывки; определяется экспериментально.

По эксплуатационным данным определяют продолжительность других вспомогательных операций ($\tau_{\text{в.о.}}$), к которым относятся сушка осадка, загрузка фильтра, выгрузка осадка и др. Общая продолжительность работы составит

$$\tau_{\text{об}} = \tau + \tau_{\text{пр}} + \tau_{\text{в.о.}} \quad (10.64)$$

За это время будет получено следующее количество фильтрата:

$$V = S h_{\text{ос}} / x_0. \quad (10.65)$$

Средняя производительность фильтра

$$V_{\text{ср}} = V / \tau_{\text{об}}. \quad (10.66)$$

При заданной суточной производительности фильтрующей установки $V_{\text{уст}}$ расчеты ведут в следующем порядке. Выбирают по нормальям фильтрующую поверхность одного фильтра S и допустимую толщину слоя осадка $h_{\text{ос}}$. Рассчитывают так же, как было сделано выше, $\tau_{\text{об}}$. Определяют число циклов фильтрования на одном фильтре a , которое необходимо осуществить для обеспечения заданной производительности $V_{\text{уст}}$:

$$a = V_{\text{уст}} / V, \quad (10.67)$$

где V находят по формуле (10.65).

Определяют число циклов фильтрования b , которое можно провести на одном фильтре в сутки:

$$b = \tau_c / \tau_{\text{об}}, \quad (10.68)$$

где τ_c — рабочая продолжительность суток.

В заключение определяют требуемое число фильтров N :

$$N = a / b. \quad (10.69)$$

Рассмотрим последовательность расчета непрерывнодействующих фильтров для разделения суспензий на примере барабанного

вакуум-фильтра. В начале расчета на основании стандартной разбивки поверхности фильтра на технологические зоны задаются значения: углов сектора (зоны) предварительной сушки осадка, осуществляемой на выходе из зоны фильтрования (φ_{c1}); зоны съема осадка φ_0 ; зоны регенерации фильтровальной перегородки φ_p и мертвых зон φ_{m1} , φ_{m2} , φ_{m3} и φ_{m4} (находящихся между технологическими зонами), в которых ячейки отключены от источника вакуума и сжатого газа.

Ориентировочную частоту вращения барабана, обеспечивающую образование осадка заданной толщины, его промывку и сушку, можно определить по уравнению

$$n = \frac{360 - \left(\varphi_{c1} + \varphi_0 + \varphi_p + \sum_{i=1}^4 \varphi_{mi} \right)}{360(\tau + \tau_{np} + \tau_{c2})}, \quad (10.70)$$

где τ , τ_{np} и τ_{c2} – продолжительность соответственно фильтрования, промывки и сушки осадка после промывки.

Время (продолжительность) фильтрования рассчитывают по уравнению (10.61). Необходимые для расчета по этому уравнению константы фильтрования определяют из эксперимента на модельном фильтре. Продолжительность промывки может быть найдена по уравнению (10.62). При этом из экспериментальных данных должен быть известен удельный объем промывной жидкости. Продолжительность сушки осадка после промывки задается на основании экспериментальных данных.

Время (продолжительность) полного цикла работы фильтра τ_n представляет собой величину, обратную частоте вращения барабана: $\tau_n = 1/n$.

Требуемую общую поверхность фильтрования $F_{об}$ находят по выражению

$$F_{об} = V_{об}\tau_n / (v_{ф.уд}k_n), \quad (10.72)$$

где $V_{об}$ – заданная производительность по фильтрату, m^3/c ; k_n – поправочный коэффициент, учитывающий необходимость увеличения поверхности из-за повышения сопротивления фильтровальной перегородки при многократном ее использовании (можно принимать $k_n = 0,8$); $v_{ф.уд}$ – удельный объем фильтрата, получаемый с $1 m^2$ фильтровальной перегородки за время фильтрования:

$$v_{ф.уд} = V/S = h_{oc}/x_0. \quad (10.73)$$

По найденному значению $F_{об}$ из каталога выбирают типоразмер фильтра и определяют число фильтров. Затем проверяют пригодность выбранного фильтра. Для этого необходимо установить соответствие рассчитанной частоты вращения барабана диапазону частот, указанному в каталоге, и сравнить рассчитанный и стандартный углы сектора (зоны) фильтрования. Если частота выходит за рамки указанного диапазона или рассчитанный угол фильтрования больше стандартного, следует повторно выполнить расчеты, задавшись другой высотой слоя осадка.

После этого проводят уточненный расчет фильтра. При этом принимают по каталогу данные распределения технологических

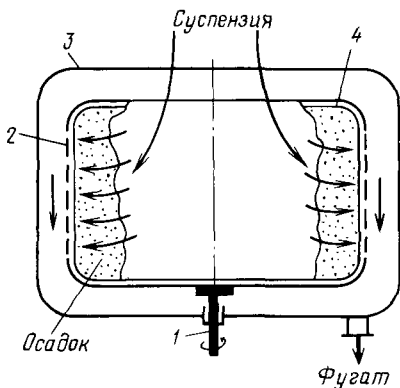


Рис. 10-22. Фильтрующая центрифуга периодического действия:

1—вертикальный вал; 2—перфорированный барабан; 3—кожух; 4—фильтровальная ткань

зон. Частоту вращения барабана выбирают наименьшую из рассчитанных по следующим зависимостям:

$$n_1 = \varphi_{\phi} / (360\tau); \quad (10.74)$$

$$n_2 = (\varphi_{\text{пр}} + \varphi_{\text{с2}}) / [360(\varphi_{\text{пр}} + \varphi_{\text{с2}})], \quad (10.75)$$

где φ_{ϕ} —угол зоны (сектора) фильтрования; $\varphi_{\text{пр}}$ —угол сектора промывки; $\varphi_{\text{с2}}$ —угол сектора сушки осадка после промывки.

Фильтрующие центрифуги. Схема простейшей фильтрующей центрифуги периодического действия показана на рис. 10-22. Основной частью центрифуги является перфорированный барабан 2, насаженный на вращающийся вал 1. На барабане располагается фильтровальная ткань 4 (как правило, между барабаном и тканью помещают дренажную сетку).

Суспензию загружают в барабан сверху, после чего он приводится во вращение. Фильтрат (фугат) под действием центробежной силы проходит через осадок, фильтровальную перегородку и перфорацию барабана и попадает в кожух 3, откуда выводится. По окончании фильтрования осадок из барабана выгружают вручную.

Примером фильтрующей центрифуги непрерывного действия является центрифуга с пульсирующим поршнем для выгрузки осадка (рис. 10-23). Суспензия поступает в коническую воронку 8, вращающуюся с той же частотой, что и перфорированный барабан 2. Суспензия приобретает вращательное движение и отбрасывается через отверстие в воронке на фильтровальную перегородку в зоне перед поршнем 5. Под действием центробежной силы жидкая фаза (фугат, фильтрат) проходит через фильтровальную перегородку и перфорацию барабана в корпус 1 и удаляется через штуцер в его нижней части. Твердая фаза задерживается на фильтровальной перегородке, образуя осадок, который периодически перемещается к краю барабана при движении поршня вправо приблизительно на 0,1 длины барабана. Таким образом, за каждый ход поршня из барабана в кожух выталкивается часть осадка, которая затем удаляется из центрифуги через желоб. Поршень укреплен на валушке 4, находящемся внутри полого вала 3, и соединен с устрой-

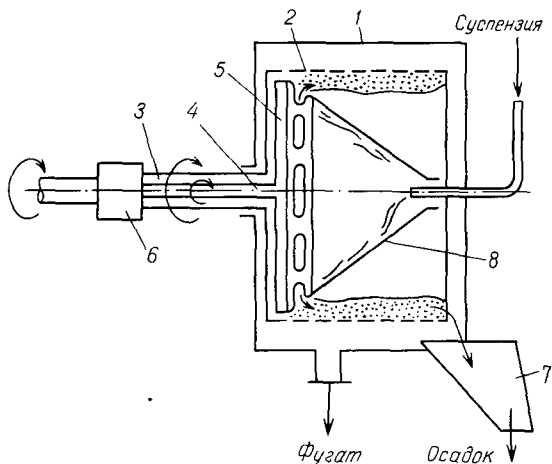


Рис. 10-23. Фильтрующая центрифуга непрерывного действия с пульсирующим поршнем для выгрузки осадка:

1 - кожух; 2 - перфорированный барабан с фильтровальной перегородкой; 3 - полый вал; 4 - валшток; 5 - поршень-толкатель; 6 - устройство, придающее поршню-толкателю вращательное и возвратно-поступательное движение; 7 - желоб; 8 - коническая воронка

ством 6, которое придает ему вращательное и возвратно-поступательное движение. Барабан вращается с помощью полого вала 3. Частота вращения барабана и поршня одинакова.

Эта центрифуга более производительна, чем центрифуга периодического действия, и не требует затрат ручного труда. Однако появляются дополнительные затраты энергии, связанные с работой поршня. Кроме того, в период после удаления осадка качество фильтрования понижается, поскольку оно происходит только на фильтровальной перегородке (без слоя осадка).

Расчет фильтрующей центрифуги непрерывного действия заданной производительности по суспензии сводится к определению требуемой поверхности фильтрования, выбору серийно выпускаемой центрифуги по найденной поверхности и проверке ее пропускной способности по осадку. Данные, необходимые для расчета промышленной центрифуги, могут быть получены на модельной центрифуге при том же режиме фильтрования и условии равенства их факторов разделения и высот слоя осадка.

Приближенный расчет может быть выполнен в предположении постоянной толщины слоя осадка по уравнению фильтрования при постоянных разности давлений и скорости (10.47). Величина Δp , входящая в это уравнение, может быть определена по формуле (10.59). Толщину слоя осадка h_{oc} можно найти из соотношения

$$h_{oc} = (R_2 R_1) / b, \quad (10.76)$$

где величина b имеет определенное значение в зависимости от типа центрифуги. Константы фильтрования, входящие в уравнение

(10.47), могут быть найдены из эксперимента на модельном фильтре при той же величине Δp .

10.2.3. Фильтрация газовых неоднородных систем

Фильтры для очистки газов. Принцип действия аппаратов для очистки газов фильтрованием тот же, что и для разделения суспензий, однако при очистке газов в подавляющем большинстве случаев применяют фильтрацию с закупориванием пор. Теоретическое описание такого процесса практически невозможно, поэтому расчеты газовых фильтров основываются исключительно на экспериментальных данных.

В зависимости от типа фильтровальной перегородки различают следующие фильтры для очистки газов: а) с гибкими пористыми перегородками из природных, синтетических и минеральных волокон (тканевые материалы), нетканых волокнистых материалов (войлок, картон и др.), металлоткани и т.п.; б) с полужесткими пористыми перегородками (слой из волокон, металлических сеток и др.); в) с жесткими пористыми перегородками (из керамики, пластмасс, спеченных или спрессованных металлических порошков); г) с зернистыми перегородками (слой кокса, гравия, песка и др.).

Выбор фильтровальной перегородки определяется размером дисперсных частиц, температурой газа, его химическими свойствами, а также допустимым гидравлическим сопротивлением.

Устройство и принцип работы фильтров для очистки газов рассмотрим на примере рукавных фильтров, относящихся к фильтрам с гибкими пористыми перегородками.

Рукавный фильтр (рис. 10-24) представляет собой корпус, в котором находятся тканевые мешки (рукава) 1. Нижние открытые концы рукавов закреплены на патрубках трубной решетки 2. Верхние закрытые концы рукавов подвешены на общей раме. Запыленный газ вводится в аппарат через штуцер и попадает внутрь рукавов. Проходя через ткань, из которой сделаны рукава, газ очищается от пыли и выходит из аппарата через верхний штуцер. Пыль осаждается на внутренней поверхности и в порах ткани, при этом гидравлическое сопротивление возрастает. Когда оно достигает максимально допустимого значения, рукава очищают. Для этого их встряхивают с помощью устройства 5, пыль падает в разгрузочный бункер 3 и удаляется из аппарата шнеком 4. Кроме того, рукава продувают воздухом, подаваемым с наружной их стороны, т.е. в направлении, обратном направлению движения очищаемого газа. Для того чтобы рукава при продувке не сплющивались, они снабжены кольцами жесткости.

Чтобы обеспечить непрерывность процесса газоочистки, рукавные фильтры делают состоящими из нескольких секций: пока в одних секциях происходит фильтрация, в других проводится регенерация рукавов.

Для изготовления рукавов обычно используют хлопчатобумаж-

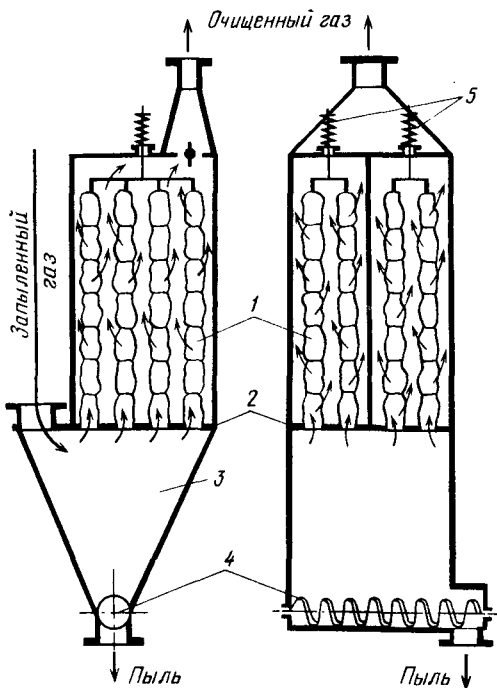


Рис. 10-24. Рукавный фильтр:

1 — рукава с кольцами жесткости; 2 — трубная решетка; 3 — разгрузочный бункер; 4 — шнек; 5 — устройства для встряхивания рукавов

ные и шерстяные ткани. При этом возможная температура газа и продувочного воздуха ограничена теплостойкостью ткани. Нижний предел этой температуры должен быть по крайней мере на 10°C выше точки росы (температуры конденсации влаги из газа), в противном случае ткань быстро увлажняется, загрязняется, и ее гидравлическое сопротивление резко возрастает.

Основным достоинством рукавных фильтров является высокая степень очистки газов от тонкодисперсной пыли (частицы размером 1 мкм улавливаются на $98\text{--}99\%$).

К недостаткам их относятся высокое гидравлическое сопротивление (до 2500 Па), сравнительно быстрый износ ткани и закупоривание ее пор, непригодность для очистки влажных газов, а также газов, имеющих высокую температуру. Последнего недостатка лишены фильтры с фильтровальными перегородками на основе металлов, керамики и других термостойких материалов.

Расчет фильтров для очистки газов. Методику расчета фильтров для очистки газов рассмотрим на примере рукавного фильтра. Основной характеристикой такого фильтра является общая поверхность его рукавов $F_{об}$:

$$F_{об} = z\pi dH, \quad (10.77)$$

где z — общее число рукавов; d — диаметр рукава; H — высота рукава.

Поскольку в процессе эксплуатации фильтра часть рукавов отключают на регенерацию, общая поверхность рукавов определяется по соотношению

$$F_{\text{об}} = F_{\phi} z / (z - z_p), \quad (10.78)$$

где F_{ϕ} - расчетная поверхность фильтрации; z_p - число рукавов, находящихся в процессе регенерации.

Для односекционных фильтров можно принять $z_p = (0,15 \div 0,20) z$.

Расчетная поверхность фильтрации может быть найдена по формуле

$$F_{\phi} = V/w, \quad (10.79)$$

где V - объемный расход газа, поступающего в аппарат; w - допустимая скорость фильтрации газа через рукава. Она представляет собой скорость, при которой гидравлическое сопротивление заполненного фильтра достигает максимально допустимой величины, и может быть найдена экспериментально (обычно величина w порядка $1 \cdot 10^{-2}$ м/с).

10.3. МОКРАЯ ОЧИСТКА ГАЗОВ

Мокрую очистку применяют для очистки газов от пыли или тумана. В качестве промывной жидкости обычно используют воду, реже - водные растворы соды, серной кислоты и других веществ.

Поверхностью контакта фаз между газом и жидкостью может являться поверхность стекающей жидкой пленки (насадочные и центробежные скрубберы), поверхность капель (полые скрубберы, скрубберы Вентури), пузырьков газа (барботажные пылеуловители).

Соприкосновение дисперсных частиц с поверхностью жидкости происходит под действием силы, которая движет частицу. Такими силами могут быть сила тяжести, сила инерции, удары молекул (броуновское движение) и турбулентные пульсации.

При мокром улавливании (за исключением процесса в скрубберах Вентури) газа эффективно очищаются от частиц размером не менее 3-5 мкм.

Частицы меньшего размера улавливаются плохо, что обусловлено двумя причинами. Во-первых, мелкие частицы движутся совместно с газовым потоком и огибают мокрую поверхность, не соприкасаясь с ней. Во-вторых, вблизи мокрой поверхности имеется пограничный газовый слой, который мелкая частица далеко не всегда может преодолеть. В скрубберах Вентури, где газ движется с высокой скоростью, силы инерции, возникающие при разрушении вихрей, позволяют частицам преодолевать пограничный ламинарный слой. Поэтому в данных аппаратах возможно улавливание твердых частиц размером 1-2 мкм и капелек тумана диаметром до 0,2 мкм.

Если частицы гидрофобны, то для эффективного улавливания их они должны обладать дополнительным запасом кинетической энер-

гии, необходимым для работы по преодолению сил поверхностного натяжения.

Раньше в тех случаях, когда была необходима очистка от гидрофобных частиц, для улучшения их смачиваемости к жидкости добавляли поверхностно-активные вещества. Однако такой способ сопряжен с дополнительным загрязнением органическими веществами сточных вод, образующихся при мокрой очистке, и не отвечает современным экологическим требованиям.

Мокрая очистка газов наиболее эффективна в случаях, когда допустимы увлажнение и охлаждение очищаемого газа, а отделяемые частицы имеют незначительную ценность. Охлаждение газа ниже температуры конденсации находящихся в нем паров жидкости способствует увеличению массы частиц, которые служат центрами конденсации, что облегчает их улавливание. Кроме того, водяные пары могут конденсироваться и на поверхности холодных капель. Возникающее при этом движение молекул пара способствует перемещению частиц пыли к каплям. Во многих случаях мокрую очистку применяют для выделения из газа частиц, имеющих большую ценность.

При мокрой очистке образуются сточные воды, содержащие уловленные из газа дисперсные частицы. Если последние могут вызвать загрязнение окружающей среды, необходимо предусмотреть их отделение в отстойниках или устройствах циклонного типа. При этом осветленную жидкость повторно используют для мокрой очистки. Таким образом одновременно обеспечиваются защита окружающей среды от загрязнения и экономия свежей воды, которая требуется лишь для подпитки в количестве, теряемом со шламами. Повторное использование осветленной жидкости делает экономически целесообразным отделение от жидкости частиц и в тех случаях, когда они безвредны для окружающей среды.

Полые скрубберы. Простейшими аппаратами для мокрой очистки и одновременного охлаждения газов являются полые скрубберы — вертикальные колонны круглого или прямоугольного сечения (см. разд. 16.5.4). Колонна орошается водой, которая разбрызгивается через форсунки. Запыленный газ может подаваться как снизу колонны, так и сверху. Последний вариант предпочтителен, если мокрая очистка используется для предварительной обработки газов перед очисткой их от пыли в сухих электрофилтрах, рукавных фильтрах и т.д. В этом случае достигается более равномерное распределение газа по сечению колонны и интенсифицируется процесс его охлаждения. Жидкость с уловленной пылью выводится снизу из конического днища.

Если полый скруббер используют главным образом для охлаждения газов, то расход жидкости составляет $0,3-0,5 \text{ м}^3$ на 1000 м^3 газа. Если основная задача — очистка газа от пыли, то расход жидкости составляет от 3 до 10 м^3 на 1000 м^3 газа.

Степень улавливания пыли тем больше, чем больше расход

орошающей жидкости, запыленность газа и размер частиц пыли, но обычно она не превышает 60–75%. Гидравлическое сопротивление полых скрубберов невелико и составляет 100–250 Па.

Насадочные скрубберы. В насадочных скрубберах сечение колонны заполнено насадкой (см. разд. 16.5.2), по которой в виде пленки стекает жидкость. Противотоком к ней движется газ, подаваемый в нижнюю часть колонны. Смоченная поверхность насадки и является поверхностью контакта фаз.

При недостаточном орошении насадки на ее элементах может налипать пыль, что приводит к росту гидравлического сопротивления и снижению производительности скруббера. Очистка насадки от пыли представляет собой довольно трудоемкую операцию, связанную с удалением насадки из аппарата. Поэтому для очистки запыленных газов используют только регулярную насадку с крупными элементами или хордовую насадку (см. гл. 16).

Расход жидкости в насадочных скрубберах составляет 1,5–6 м³ на 1000 м³ газа. Гидравлическое сопротивление их (200–300 Па) невелико, хотя и больше, чем полых скрубберов.

Степень улавливания пыли в насадочных скрубберах зависит от тех же факторов, что и в полых. Обычно улавливается до 70% частиц размером 2–5 мкм, более крупная пыль улавливается на 80–90%. Частицы размером 1 мкм и меньше улавливаются плохо.

Центробежные скрубберы. В этих скрубберах процесс мокрой очистки интенсифицируется благодаря проведению его в поле центробежных сил. Схема центробежного скруббера представлена на рис. 10-25. Запыленный газ поступает со скоростью порядка 20 м/с в цилиндрический корпус 1 через входной патрубок прямоугольного сечения, расположенный тангенциально, и приобретает вращательное движение.

Внутренняя поверхность корпуса непрерывно орошается из сопел (на рисунке не показаны), к которым подводится жидкость из кольцевой питающей трубы 2. Струя, выходящая из сопла, направляется в сторону вращения очищаемого газа тангенциально к поверхности корпуса и смачивает ее. Далее жидкость тонкой пленкой стекает по поверхности корпуса.

Взвешенные в поднимающемся по винтовой линии потоке газа частицы пыли под действием центробежной силы отбрасываются к стенкам скруббера, смачиваются пленкой жидкости и улавливаются ею. У патрубка входа газа пленка разрушается, образуя туман, на поверхности капель которого также оседает некоторая часть пыли. Жидкость с поглощенной пылью (суспензия) выводится из аппарата через коническое днище 3. Очищенный газ удаляется через выходной патрубок.

Расход жидкости в центробежных скрубберах составляет 0,1–0,2 м³ на 1000 м³ очищаемого газа. Гидравлическое сопротивление зависит от скорости газа во входном патрубке и диаметра скруббера. При скорости газа на входе в скруббер 20 м/с оно составляет 500–800 Па.

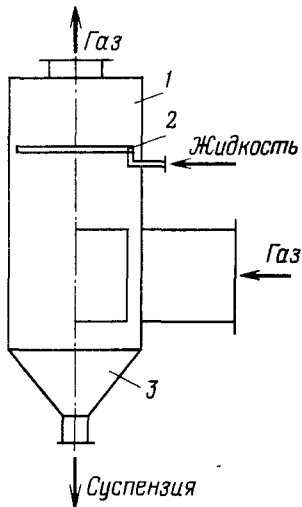


Рис. 10-25. Центробежный скруббер:

1 - корпус; 2 - кольцевая оросительная труба; 3 - коническое днище

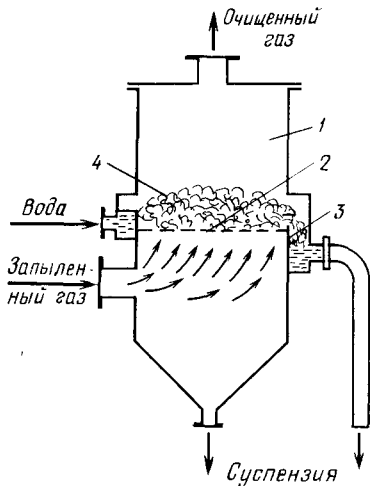


Рис. 10-26. Барботажный (пенный) пылеуловитель:

1 - корпус; 2 - тарелка с перфорацией; 3 - переточный порог; 4 - слой пены на тарелке

Степень улавливания пыли больше, чем в насадочных скрубберах: частицы размером 2–5 мкм улавливаются примерно на 90%, а размером 15–20 мкм – более чем на 95%.

Барботажные (пенные) пылеуловители. Их используют для очистки сильно запыленных газов. В таких аппаратах жидкость, взаимодействующая с газом, приводится в состояние подвижной пены, что обеспечивает большую поверхность контакта фаз.

Барботажный пылеуловитель (рис. 10-26) представляет собой цилиндрический или прямоугольный корпус 1, в котором находится перфорированная тарелка 2. Вода или другая промывная жидкость через штуцер подается на тарелку. В нижнюю часть аппарата через патрубок подается запыленный газ. Проходя через отверстия тарелки, газ барботирует через жидкость, превращая ее в слой подвижной пены 4. В слое пены пыль поглощается жидкостью, часть которой удаляется из аппарата через переточный порог 3, а другая часть сливается через отверстия в тарелке, промывая их и улавливая в подтарелочном пространстве крупные частицы пыли. Образующаяся суспензия выводится из нижней части аппарата.

При большом содержании пыли в газе и высоких требованиях к качеству очистки используют аппараты с двумя-тремя, иногда и с большим числом тарелок.

Расход жидкости в барботажных пылеуловителях составляет 0,2–0,3 м³ на 1000 м³ газа. Гидравлическое сопротивление однотарелочных аппаратов 500–1000 Па.

Пыль с частицами размером более 20–30 мкм улавливается в барботажных аппаратах практически полностью. Частицы размером 5 мкм улавливаются на 80–90%. Частицы меньших размеров улавливаются заметно хуже, особенно в случае гидрофобной пыли.

При работе барботажных пылеуловителей недопустимы значительные колебания расхода газа, так как это может привести к нарушению пенного режима и загрязнению отверстий тарелки.

Скрубберы Вентури. Эти аппараты применяют для очистки газов от пылей с преимущественным содержанием фракций мелких частиц.

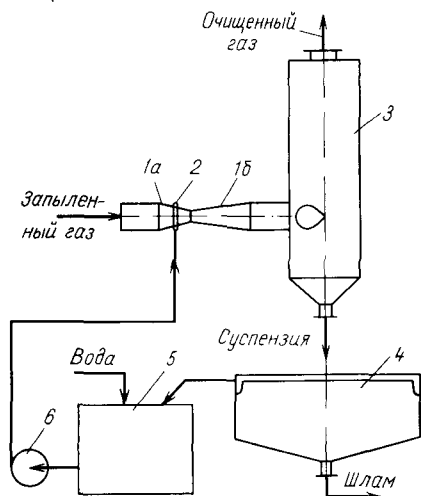


Рис. 10-27. Схема очистки газа с применением скруббера Вентури:

1 - труба Вентури (1а - диффузор, 1б - конфузор); 2 - распределительное устройство для подачи воды; 3 - циклонный сепаратор; 4 - отстойник для суспензии; 5 - промежуточная емкость; 6 - насос

На рис. 10-27 показана схема очистки газа, основным аппаратом которой является скруббер Вентури. Запыленный газ вводится через конфузор в трубу Вентури 1. Через отверстия в стенке конфузора туда же впрыскивается вода с помощью распределительного устройства 2. В горловине трубы скорость газа достигает порядка 100 м/с. Сталкиваясь с газовым потоком, вода распыляется на мелкие капли. Высокая степень турбулентности газового потока способствует коагуляции пылинок с каплями жидкости. Относительно крупные капли жидкости вместе с поглощенными частичками проходят через диффузор трубы Вентури, где их скорость снижается до 20–25 м/с, и попадают в циклонный сепаратор 3. Здесь капли под действием центробежной силы отделяются от газа и в виде суспензии удаляются из нижней конической части.

Схема, приведенная на рис. 10-27, показывает также один из примеров экономии воды при мокрой очистке газов. Так, суспензия, выходящая из циклонного сепаратора, направляется в отстойник 4. Шлам выводится из нижней части отстойника, а осветленная вода из верхней части направляется в промежуточную емкость 5, куда добавляется свежая вода в небольшом количестве, необходимом для компенсации потерь воды со шламом. Далее вода из емкости

5 насосом 6 вновь направляется в распределительное устройство 2 на трубе Вентури.

Для того чтобы скруббер Вентури работал эффективно, необходимо очищенный газ предварительно охладить и насытить водяными парами, например, в полном скруббере. В противном случае в трубе Вентури будет происходить испарение самых мелких капель жидкости, которые наиболее активно участвуют во взаимодействии с частицами пыли.

Расход воды в скрубберах Вентури относительно высок: $0,7-3 \text{ м}^3$ на 1000 м^3 газа. Гидравлическое сопротивление больше, чем в других аппаратах мокрой очистки: $3000-7000 \text{ Па}$. Однако в скрубберах этого типа эффективно улавливаются весьма мелкие частицы: на $95-99\%$ — твердые частицы размером $1-2 \text{ мкм}$ и капельки тумана диаметром $0,2-1 \text{ мкм}$.

Расчет аппаратов мокрой очистки газов. В ряде частных случаев степень очистки газа от взвешенных частиц η может быть рассчитана по эмпирическим формулам. Обычно же ее определение требует проведения экспериментов. Если величина η установлена, то по уравнениям материального баланса мокрого пылеулавливания (10.80) и (10.81) рассчитывают концентрацию пыли в очищенном газе и расход уловленной пыли:

$$C_{\kappa} = C_{\text{н}}(1 - \eta); \quad (10.80) \quad G_{\text{п}} = V_{\text{н}}C_{\text{н}} - V_{\kappa}C_{\kappa}, \quad (10.81)$$

где C_{κ} , $C_{\text{н}}$ — концентрация пыли соответственно в очищенном газе (конечная) и в исходном газе, $\text{кг}/\text{м}^3$; $G_{\text{п}}$ — расход уловленной пыли, $\text{кг}/\text{с}$; $V_{\text{н}}$, V_{κ} — объемный расход соответственно исходного газа (начальный) и очищенного (конечный), $\text{м}^3/\text{с}$.

Исходя из значений $G_{\text{п}}$ и концентрации пыли в жидкости, типа аппарата и условий его работы, по эмпирическим соотношениям рассчитывают расход жидкости.

10.4. ВЫБОР АППАРАТОВ ДЛЯ РАЗДЕЛЕНИЯ НЕОДНОРОДНЫХ СИСТЕМ

При выборе аппаратуры приходится учитывать много факторов. Прежде всего следует иметь в виду требования, предъявляемые к качеству разделения. Они могут быть вызваны экологическими соображениями (обеспечение чистоты атмосферного воздуха, водоемов и т. п.), требованиями технологии (например, защитой вентиляторов или насосов от быстрого износа в результате эрозии лопастей твердыми частичками), а также ценностью взвешенных в газе или жидкости частиц. Кроме того, необходимо учитывать концентрацию дисперсных частиц, распределение их по размерам, агрессивность среды, ее температуру и т. д. И, наконец, следует принимать во внимание технико-экономические показатели работы аппаратов.

Аппараты для очистки газов. При анализе этой аппаратуры можно увидеть, что рост эффективности обычно связан с увеличением затрат энергии и размеров аппаратов. Например, электрофильтры и рукавные фильтры дают лучший эффект очистки от пыли при меньших скоростях газа, т. е. при использовании аппара-

тов большего размера. Циклоны и скрубберы Вентури обеспечивают тем более эффективное разделение, чем больше их гидравлическое сопротивление, т. е. чем больше затраты энергии на перекачивание газа. Поэтому в каждом случае следует выбирать аппарат с учетом конкретных условий.

Ниже приведены некоторые усредненные характеристики основных типов аппаратов газоочистки:

Аппараты	Максимальное содержание пыли, кг/м ³	Размеры частиц пыли, мкм, не менее	Степень очистки, %	Гидравлическое сопротивление, Па
Пылеосадительные камеры	Не лимитируется	100	30-40	50
Циклоны	0,4	10	70-99	400-700
Батарейные циклоны	0,1	10	85-95	500-800
Электрофилтры	0,01-0,05	0,005	95-99	100-200
Рукавные фильтры	0,02	1	98-99	500-2500
Центробежные скрубберы	0,05	2	90-95	400-800
Барботажные пылеуловители	0,3	5	80-99	500-1000
Скрубберы Вентури	0,05	1	95-99	3000-7000

Пылеосадительные камеры и циклоны по капитальным и эксплуатационным затратам предпочтительнее других аппаратов, но они улавливают лишь крупные частицы. Поэтому самостоятельно их целесообразно применять на объектах малой мощности для очистки газов от крупной пыли. Чаще же аппараты этих типов используют в качестве первой ступени пылеулавливания для предварительной очистки газов перед электрофилтрами и рукавными филтрами, перед вентиляторами для защиты лопастей от эрозии.

В электрофилтрах можно добиться высокой степени очистки газа, в том числе и от очень мелких частиц. Однако они часто требуют предварительной подготовки газа, непригодны для отделения частиц с небольшим удельным электрическим сопротивлением.

Рукавные фильтры дают высокую степень очистки для частиц любого размера более 1 мкм, однако способны работать при небольшой запыленности исходного газа; требуют поддержания его температуры в определенных пределах. По капитальным затратам рукавные фильтры дешевле электрофилтров, но расходы на их эксплуатацию больше.

Аппараты мокрой очистки эффективны для очистки газов от пыли средней дисперсности. Наиболее целесообразно их применение, если желательно увлажнение газа. Эти аппараты достаточно просты в изготовлении, сравнительно дешевы, эксплуатационные расходы невелики. Однако их использование сопряжено с большим расходом воды, требуется серьезная защита аппаратов от коррозии. Если дисперсные частицы представляют угрозу загрязнения окружающей среды, необходима дополнительная аппаратура по их выделению из жидкой фазы.

Аппараты для разделения суспензий. Простейшими аппаратами для разделения суспензий являются отстойники. Они характеризуются небольшими капитальными затратами и эксплуатационными расходами. Однако из-за малой движущей силы отстойники громоздки, в них плохо отделяются мелкие частицы. Отстойники целесообразно использовать для предварительного разделения суспензий с большим содержанием твердой фазы, а также для классификации на фракции суспензий с относительно крупными частицами.

Значительно более производительны гидроциклоны и центрифуги. В них можно эффективно отделять мелкодисперсные частицы. Однако эти аппараты, в особенности центрифуги, значительно дороже, эксплуатационные расходы в них также существенно выше. Они непригодны для отделения частиц, оказывающих абразивное действие.

Весьма эффективным способом разделения суспензий является фильтрование на фильтрах и фильтрующих центрифугах. В них имеются условия промывки и просушки выделенной в виде осадка твердой фазы суспензии. Однако эти аппараты дороги и сложны в эксплуатации.

10.5. МЕТОДЫ УСКОРЕНИЯ И ПОВЫШЕНИЯ ЭФФЕКТИВНОСТИ ПРОЦЕССОВ РАЗДЕЛЕНИЯ НЕОДНОРОДНЫХ СИСТЕМ

Если процесс выделения дисперсных частиц из дисперсионной среды происходит очень медленно или желательное предварительное (достаточно грубое) осветление неоднородной системы, применяют ряд методов, таких как коагуляция*, флокуляция** и дефлокуляция, флотация***, классификация и др.

Коагуляция в жидких дисперсных системах (суспензиях, эмульсиях и др.) заключается в слипании частиц в коллоидных системах при их столкновениях в процессе теплового (броуновского) движения, перемешивания, при добавлении в систему коагулирующих веществ (коагулянтов) и другими способами.

В химической технологии коагуляцию часто осуществляют добавлением в разделяемую неоднородную систему *коагулянтов* — веществ, разрушающих сольватированные оболочки и уменьшающих диффузионную часть двойного электрического слоя у поверхности взвешенных частиц. Вследствие этого между частицами возникают силы сцепления, что приводит к образованию агрегатов частиц и, следовательно, к ускорению их осаждения. Обычно коагуляция сопровождается прогрессирующим укрупнением частиц. В образовавшихся агрегатах первичные частицы соединены силами межмолекулярного взаимодействия непосредственно или через про-

* От лат. *coagulatio* — свертывание.

** От лат. *floculi* — хлопья.

*** От англ. *flotation* — всплывание.

слою окружающей (дисперсионной) среды. Коагуляция является самопроизвольным процессом, который, в соответствии с законами термодинамики, является следствием стремления системы перейти в состояние с более низкой свободной энергией. Минимальную концентрацию введенного вещества, вызывающего коагуляцию, называют *порогом коагуляции*. В качестве коагулянтов обычно используют соли поливалентных металлов (алюминия, железа и т. д.), под действием которых образуются крупные скопления слипшихся частиц, выпадающие в виде хлопьев в осадок (коагулянт).

Коагуляция играет важную роль во многих технологических процессах. Так, при нагревании биополимеров (белков, нуклеиновых кислот), изменении рН наблюдается их коагуляция. Характерными примерами применения коагуляции являются очистка природных и сточных вод от высокодисперсных механических примесей, борьба с загрязнениями воздушного пространства аэрозолями, выделение каучука из латексов, получение сливочного масла и других пищевых продуктов.

Процесс, обратный коагуляции, — процесс распада агрегатов на первичные частицы — называют *пептизацией*. Этот процесс осуществляется добавлением в дисперсионную среду пептизаторов — веществ, способствующих дезагрегированию на первичные частицы. Пептизаторами могут быть электролиты и поверхностно-активные вещества, вызывающие лиофилизацию поверхности частиц дисперсной фазы (хлорное железо, гуминовые кислоты и др.).

Пептизацию используют для получения жидких дисперсных систем из порошков и паст в химической и пищевой технологии. Иногда пептизация вредна, например при водоочистке, осветлении вин и др.

Разновидностью коагуляции является *флокуляция*, при которой мелкие частицы, находящиеся во взвешенном состоянии в жидкой или газовой средах, образуют рыхлые хлопьевидные агрегаты — *флокулы*. В качестве эффективных добавок — *флокулянтов* — применяют растворимые полимеры, как правило, полиэлектролиты.

Действие полимерных флокулянтов обычно объясняют адсорбцией нитевидных макромолекул одновременно на различных частицах. Образующиеся при этом агрегаты в виде хлопьев могут быть достаточно легко удалены отстаиванием или фильтрованием. Флокулянты (поликремниевая кислота, полиакриламид и др.) широко используют при подготовке воды для технических и бытовых нужд, обогащении полезных ископаемых, в процессах выделения ценных веществ из сточных вод и их обезвреживания. При водоочистке полимерные флокулянты применяют при низкой концентрации — 0,1–5 мг/л.

Для разрушения агрегатов в жидких системах вводят добавки, которые наводят заряды на частицах, препятствующих их сближению. Иногда нужный эффект достигается при простом изменении рН среды. Такой способ изменения устойчивости (например, суспензии) называют *дефлокуляцией*.

Флотацией называют процесс прилипания пузырьков газа (обычно воздуха) к плохо смачиваемым гидрофобным частицам (обычно воды). Образующаяся система – пена с частицами – удаляется с поверхности жидкой фазы. Флотацию можно использовать не только для удаления частиц дисперсной фазы, но и для разделения частиц вследствие различия их смачиваемости дисперсионной средой. При этом гидрофобные частицы избирательно закрепляются на границе раздела фаз (обычно воздуха и воды) и отделяются от гидрофобных частиц, которые оседают на дно. Лучшие результаты получают, если размер частиц составляет 0,1–0,04 мм.

Известно несколько видов флотации (масляная, пенная, электрофлотация и др.). Широкое распространение получила *пенная* флотация, при которой обработанные реагентами частицы выносятся на поверхность воды пузырьками воздуха, в результате чего образуется пенный слой, устойчивость которого регулируется добавлением пенообразователей.

Классификация может проводиться в аппаратах переменного сечения (соответственно с изменением – снижением скорости движения дисперсной системы) для отделения малых количеств мелких частиц от основного продукта, состоящего из крупных частиц. Классификация эффективно осуществляется с помощью гидроциклонов и центрифуг под действием центробежной силы разделения.

Перспективен метод разделения суспензий, основанный на *магнитной обработке* системы. Известно, что обработанная в магнитном поле вода в течение достаточно длительного времени сохраняет измененные свойства, в частности пониженную смачивающую способность, что позволяет существенно интенсифицировать процесс разделения суспензий.

ВОПРОСЫ ДЛЯ САМОКОНТРОЛЯ

1. *Что такое суспензия, эмульсия, аэрозоль?*
2. *Что называют коалесценцией и коагуляцией?*
3. *Под действием каких сил может проводиться осаждение?*
4. *Что является движущей силой фильтрования?*
5. *Получите уравнение для расчета массового расхода осадка, если известны расход суспензии и концентрация дисперсной фазы в суспензии, очищенной сплошной фазе и осадке.*
6. *Как определяют скорость осаждения капель?*
7. *Что такое коллективное (стесненное) осаждение?*
8. *Каково назначение гребковой мешалки в отстойниках непрерывного действия?*
9. *В каких случаях целесообразно применять пылеосадительные камеры?*
10. *Получите уравнение для определения поверхности осаждения отстойника.*
11. *Что такое фактор разделения в процессах осаждения под действием центробежных сил?*

12. В каких случаях вместо одного циклона применяют батарейные циклоны?
13. Для чего создается различие частоты вращения шнека и барабана в центрифугах со шнековой выгрузкой осадка?
14. В каких случаях применяют сверхцентрифуги?
15. Что такое «ударная ионизация»?
16. Почему коронирующий электрод делают в виде проволоки?
17. Какие факторы определяют степень очистки газов в электрофильтрах?
18. Дайте сравнительные характеристики пластинчатых и трубчатых электрофильтров.
19. В каком случае может иметь место фильтрование при постоянных разности давлений и скорости?
20. Как сказывается сжимаемость осадков на выборе рабочих давлений при фильтровании?
21. Получите дифференциальное уравнение фильтрования.
22. Что такое константы фильтрования? Как их определяют и где используют?
23. Из каких стадий складывается разделение суспензий в фильтрующих центрифугах?
24. Каковы основные достоинства нутч-фильтров, работающих под вакуумом и под избыточным давлением?
25. Опишите устройство и работу фильтр-пресса.
26. В чем основные различия между барабанным и дисковым вакуум-фильтрами?
27. Почему в барабанном вакуум-фильтре суспензию перемешивают, а в ленточном фильтре — нет?
28. Назовите основные недостатки карусельного фильтра.
29. Почему в непрерывнодействующей фильтрующей центрифуге с пульсирующим поршнем качество очистки во времени изменяется?
30. Для чего рукавные фильтры снабжают кольцами жесткости?
31. Почему рукавные фильтры непригодны для очистки влажных газов?
32. Опишите последовательность расчета фильтров для суспензий.
33. Почему в аппаратах мокрой очистки газов плохо улавливаются частицы маленького размера?
34. Сравните эффективность очистки и гидравлическое сопротивление полых, насадочных и центробежных скрубберов для мокрой очистки газов.
35. Почему очищаемый газ перед подачей в скруббер Вентури целесообразно охладить и насытить водяными парами?
36. Перечислите основные факторы, которые следует учитывать при выборе аппарата для разделения гетерогенной смеси.
37. Какие аппараты газоочистки имеют наименьшее, а какие — наибольшее гидравлическое сопротивление? Каков размер отделяемых частиц в этих аппаратах?
38. Почему гидроциклоны нецелесообразно использовать для очистки воды от взвешенных частиц кварца?

ТЕПЛОВЫЕ ПРОЦЕССЫ И АППАРАТЫ

Большинство процессов химической технологии протекает в заданном направлении только при определенной температуре, которая достигается путем подвода или отвода тепловой энергии (теплоты). Процессы, скорость протекания которых определяется скоростью подвода или отвода теплоты [нагревание, охлаждение, испарение (или кипение), конденсация и др.], называют *тепловыми*. Движущей силой тепловых процессов является разность температур более нагретого и менее нагретого тела. Аппараты, в которых осуществляются тепловые процессы, называют *теплообменниками*.

Исследования показали, что перенос теплоты является сложным процессом, поэтому при изучении тепловых процессов его расчлениют на более простые явления. Различают три вида переноса теплоты: теплопроводность, тепловое излучение и конвекция.

Явление теплопроводности состоит в том, что перенос теплоты происходит путем непосредственного соприкосновения между микрочастицами (молекулами, атомами, электронами) — от частиц с большей энергией к частицам с меньшей энергией, т. е. процесс переноса теплоты теплопроводностью протекает по молекулярному механизму. В подвижных средах (жидкость, газ) при турбулентном режиме движения потока молекулярный механизм переноса теплоты, т. е. теплопроводность, имеет существенное значение в тонких, пограничных с твердой стенкой слоях. При ламинарном движении потока или в неподвижной жидкости теплопроводность может быть основным видом переноса теплоты. Поскольку теплопроводность — явление молекулярное, то на скорость процесса переноса теплоты теплопроводностью существенное влияние оказывают структура и свойства вещества (например, для подвижных сред — вязкость, плотность и др.). В твердых телах, например в диэлектриках, перенос энергии осуществляется фононами, в металлах — электронами.

Явление теплового излучения — это процесс распространения энергии с помощью электромагнитных колебаний. Источником этих колебаний являются заряженные частицы — электроны и ионы, входящие в состав излучающего вещества. Твердые тела и жидкости излучают волны всех длин, т. е. дают сплошной спектр излучения. При переносе теплоты излучением тепловая энергия вначале превращается в лучистую, а затем обратно: встречая на своем пути какое-либо тело, лучистая превращается в тепловую.

Явление конвекции состоит в том, что перенос теплоты осуществляется вследствие движения и перемешивания макроскопических объемов жидкости или газа. При этом очень большое значение имеют состояние и характер движения жидкости или газа. Наряду с этим в движущейся жидкости из-за наличия градиента температур происходит перенос теплоты перемещающимися частицами жидкости из зоны с большей температурой в зону с мень-

шей, т.е. за счет теплопроводности. Таким образом, *конвекция всегда сопровождается теплопроводностью*. Если массовое перемещение жидкости вызвано разностью плотностей в различных точках жидкости или газа (вследствие разности температур в этих точках), такую конвекцию называют *естественной*. Если же перемещение жидкости или газа возникает вследствие затраты на это механической энергии (насос, мешалка и т.п.), такую конвекцию называют *принудительной*, или *вынужденной*.

Обычно в теплообменниках происходит сочетание рассмотренных видов переноса теплоты, причем в разных частях аппарата это сочетание может происходить по-разному. Например, в паровом котле от топочных газов к поверхности кипяtilьных трубок теплота передается всеми видами переноса — тепловым излучением, конвекцией, теплопроводностью; от внешней поверхности через слой сажи, металлическую стенку и слой накипи — только теплопроводностью и, наконец, от внутренней поверхности к кипящей воде теплота передается в основном конвекцией. Следовательно, отдельные виды теплопереноса в теплообменной аппаратуре протекают в самом различном сочетании, и разделить их между собой зачастую очень сложно. Поэтому в инженерных расчетах обычно рассматривают процесс переноса теплоты как одно целое.

ГЛАВА 11

ОСНОВЫ ТЕПЛОПЕРЕДАЧИ

Перенос теплоты от более нагретой среды к менее нагретой через разделяющую их стенку называют теплопередачей. Оба вещества, участвующих в теплопередаче, называют *теплоносителями* (один, более нагретый, — горячим, а другой, менее нагретый, — холодным теплоносителем).

Иногда в случае возможности смешения теплоносителей теплопередачу осуществляют непосредственным соприкосновением (смешением) этих теплоносителей. При этом процесс теплопередачи протекает значительно эффективнее, а аппаратное оформление процесса существенно упрощается. Поскольку в технике перенос теплоты при непосредственном контакте теплоносителей встречается довольно редко, то в дальнейшем основное внимание будет уделено теплопередаче от одной среды к другой через разделяющую их стенку.

Различают установившийся и неуставившийся процессы теплопередачи. При *установившемся* (стационарном) процессе температура является функцией только системы координат, т.е. $t = f(x, y, z)$ и не зависит от времени. При *неустановившемся* (нестационарном) процессе температура изменяется в пространстве и времени, т.е. $t = f(x, y, z, \tau)$.

Установившиеся процессы соответствуют непрерывной работе аппаратов с постоянным режимом (гидродинамическим и тепловым, т.е. температурным). Неустановившиеся процессы имеют место в аппаратах периодического действия, а также при пуске, остановке и изменении режимов работы аппаратов непрерывного действия.

Необходимым условием передачи тепла является неравенство температур в различных точках данного тела или пространства. Поэтому величина теплового потока, возникающего в среде, зависит от распределения температур в среде или характера температурного поля. *Под температурным полем понимают совокупность мгновенных значений температур во всех точках рассматриваемой среды.*

Геометрическое место всех точек с одинаковой температурой представляет собой *изотермическую поверхность*. Изотермические поверхности не пересекаются друг с другом, так как тогда их пересечения имели бы различные температуры. Поэтому все изотермические поверхности замыкаются или кончаются на границах рассматриваемого тела.

Пусть температура одной изотермической поверхности t , а другой, близлежащей изотермической поверхности, $t + \Delta t$. Предел отношения разности температур Δt этих двух поверхностей к расстоянию по нормали Δl между ними

$$\lim_{\Delta l \rightarrow 0} (\Delta t / \Delta l) = \partial t / \partial l = \text{grad } t \quad (11.1)$$

называют *температурным градиентом*, который представляет собой производную от температуры по нормали к изотермической поверхности. При $\partial t / \partial l = 0$ наступает равновесие – поток теплоты прекращается. Температурный градиент является мерой интенсивности изменения температуры в данной точке. Направление теплового потока всегда совпадает с направлением падения температуры в данной точке. Тогда удельный поток теплоты q (количество теплоты, передаваемое через единицу поверхности в единицу времени) будет равен $q \sim (-\partial t / \partial l)$. Таким образом, в отличие от температуры, которая является скаляром, плотность потока теплоты представляет собой векторную величину.

11.1. ОСНОВНОЕ УРАВНЕНИЕ ТЕПЛОПЕРЕДАЧИ

Для расчета теплообменных аппаратов широко используют кинетическое уравнение, которое выражает связь между тепловым потоком Q и поверхностью F теплопередачи, называемое *основным уравнением теплопередачи*:

$$Q = K F \Delta t_{\text{ср}} \tau, \quad (11.2)$$

где K – кинетический коэффициент (коэффициент теплопередачи), характеризующий скорость переноса теплоты; $\Delta t_{\text{ср}}$ – средняя движущая сила или средняя разность температур между теплоносителями (средний температурный напор), по поверхности теплопередачи; τ – время.

Для непрерывного процесса теплопередачи

$$Q = KF\Delta t_{\text{cp}}. \quad (11.2a)$$

Тепловой поток Q обычно определяют из теплового баланса. При этом в общем случае (без учета потери теплоты в окружающую среду)

$$Q = Q_1 = Q_2, \text{ или } Q = G_1(H_{1н} - H_{1к}) = G_2(H_{2к} - H_{2н}), \quad (11.3)$$

где Q_1 — количество теплоты, отдаваемое горячим теплоносителем; Q_2 — количество теплоты, принимаемое холодным теплоносителем; G_1 и G_2 — расход соответственно горячего и холодного теплоносителей; $H_{1н}$ и $H_{1к}$ — начальная и конечная энтальпии горячего теплоносителя; $H_{2н}$ и $H_{2к}$ — начальная и конечная энтальпии холодного теплоносителя.

Если теплоносители не меняют своего агрегатного состояния в процессе теплопередачи (процессы нагревания и охлаждения), то уравнение теплового баланса (11.3) принимает следующий вид:

$$Q = G_1 c_1 (t_{1н} - t_{1к}) = G_2 c_2 (t_{2к} - t_{2н}), \quad (11.4)$$

где c_1 и c_2 — теплоемкости горячего и холодного теплоносителя (при средней температуре теплоносителя).

Если необходимо учесть потери теплоты в окружающую среду, то полученное по уравнениям (11.3)–(11.4) значение Q следует повысить на величину этих потерь. Обычно потери теплоты в окружающую среду теплоизолированными стенками теплообменников не превышают 3–5% от Q .

Поскольку расчет тепловых потоков, как правило, проводят по уравнениям теплового баланса, то основное уравнение теплопередачи обычно используют для определения поверхности теплопередачи:

$$F = Q / (K\Delta t_{\text{cp}}\tau). \quad (11.5)$$

Движущая сила процесса Δt_{cp} представляет собой среднюю разность температур между температурами теплоносителей. Наибольшую трудность вызывает расчет коэффициента теплопередачи K , характеризующего скорость процесса теплопередачи с участием всех трех видов переноса теплоты. Ниже (см. разд. 11.11) для определения K будет получено выражение, в которое входят величины, отражающие влияние на общую скорость процесса того или иного вида переноса теплоты. Физический смысл коэффициента теплопередачи вытекает из уравнения (11.2); его размерность:

$$[K] = \left[\frac{Q}{F\Delta t_{\text{cp}}\tau} \right] = \left[\frac{\text{Дж}}{\text{м}^2 \cdot \text{с} \cdot \text{К}} \right] = \left[\frac{\text{Вт}}{\text{м}^2 \cdot \text{К}} \right].$$

При выражении Q в ккал/ч

$$[K] = \left[\frac{\text{ккал}}{\text{м}^2 \cdot \text{ч} \cdot \text{К}} \right], \text{ причем } 1 \frac{\text{ккал}}{\text{м}^2 \cdot \text{ч} \cdot \text{К}} = 1,16 \frac{\text{Вт}}{\text{м}^2 \cdot \text{К}}.$$

Следовательно, коэффициент теплопередачи показывает, какое количество теплоты передается от горячего теплоносителя к холодному за 1 с через 1 м² стенки при разности температур между теплоносителями, равной 1 град.

Таким образом, чтобы рассчитать необходимую для проведения теплового процесса поверхность теплопередачи, нужно помимо движущей силы $\Delta t_{\text{ср}}$ определить коэффициент теплопередачи, значение которого зависит от ряда факторов, в том числе от вклада в общую скорость процессов переноса теплоты скоростей отдельных видов переноса – теплопроводности, теплового излучения, конвекции.

11.2. ТЕПЛОПРОВОДНОСТЬ

Величину теплового потока Q , возникающего в теле вследствие теплопроводности при некоторой разности температур в отдельных точках тела, определяют по закону Фурье – *основному закону теплопроводности*:

$$Q = -\lambda F \tau \partial t / \partial l, \quad (11.6)$$

или

$$q = Q / (F \tau) = -\lambda \partial t / \partial l = -\lambda \text{grad } t, \quad (11.6a)$$

где q – плотность теплового потока – количество теплоты, передаваемое через единицу поверхности в единицу времени; знак минус указывает на то, что тепловой поток изменяется в сторону уменьшения температуры.

Физический смысл коэффициента теплопроводности вытекает из уравнения (11.6); его размерность:

$$[\lambda] = \left[\frac{Q \partial l}{F \tau \partial t} \right] = \left[\frac{\text{Дж} \cdot \text{м}}{\text{м}^2 \cdot \text{с} \cdot \text{К}} \right] = \left[\frac{\text{Вт}}{\text{м} \cdot \text{К}} \right].$$

При выражении Q в ккал/ч

$$[\lambda] = \left[\frac{\text{ккал}}{\text{м} \cdot \text{ч} \cdot \text{К}} \right], \text{ причем } 1 \frac{\text{ккал}}{\text{м} \cdot \text{ч} \cdot \text{К}} = 1,16 \frac{\text{Вт}}{\text{м} \cdot \text{К}}.$$

Таким образом, λ показывает, какое количество теплоты проходит вследствие теплопроводности в единицу времени через единицу поверхности теплообмена при падении температуры на один градус на единицу длины нормали к изотермической поверхности. Иначе говоря, коэффициент теплопроводности является физической характеристикой вещества, определяющей способность тела проводить теплоту; он зависит от природы вещества, его структуры, температуры и других факторов.

При обычных условиях наибольшее значение коэффициента теплопроводности имеют металлы [например, для меди $\lambda \approx 400$ Вт/(м·К), для стали $\lambda \approx 50$ Вт/(м·К), и т.д.], наименьшее – газы [например, для воздуха $\lambda = 0,027$ Вт/(м·К)]. Теплоизоляционные и строительные материалы обычно имеют пористую структуру, а в порах находится воздух, который плохо проводит теплоту, поэтому эти материалы имеют очень низкие значения коэффициентов теплопроводности [$\lambda \approx 0,04 \div 3$ Вт/(м·К)]. Капельные жидкости имеют $\lambda \approx 0,1 \div 0,7$ Вт/(м·К), т.е. занимают промежу-

точное положение между металлами и газами. С повышением температуры коэффициент теплопроводности газов увеличивается, несколько увеличивается λ для газов и с увеличением давления. Для жидкостей и металлов коэффициенты теплопроводности с увеличением температуры обычно снижаются (за исключением воды, коэффициент теплопроводности которой несколько возрастает при повышении температуры до 130 °С, а при дальнейшем ее повышении начинает снижаться). Обычно в тепловых расчетах коэффициент теплопроводности берут при средней температуре данного вещества.

Уравнение теплопроводности плоской стенки. Ранее (см. гл. 3) на базе основного уравнения переноса субстанции [уравнение (3.26)] было получено дифференциальное уравнение теплопроводности в неподвижной среде, или уравнение Фурье (3.42):

$$\partial t / \partial \tau = a(\partial^2 t / \partial x^2 + \partial^2 t / \partial y^2 + \partial^2 t / \partial z^2).$$

При установившемся процессе $\partial t / \partial \tau = 0$, и уравнение (3.42) примет вид

$$a(\partial^2 t / \partial x^2 + \partial^2 t / \partial y^2 + \partial^2 t / \partial z^2) = 0. \quad (11.7)$$

Поскольку коэффициент теплопроводности $a = \lambda / (c\rho)$ не может быть равен нулю, то, следовательно,

$$\partial^2 t / \partial x^2 + \partial^2 t / \partial y^2 + \partial^2 t / \partial z^2 = 0. \quad (11.8)$$

Уравнение (11.8) является *дифференциальным уравнением теплопроводности в неподвижной среде при установившемся тепловом режиме*. Это уравнение в общем виде описывает распределение температур при переносе теплоты теплопроводностью в неподвижной среде.

Рассмотрим перенос теплоты теплопроводностью при установившемся процессе через плоскую стенку (рис. 11-1), длина и ширина которой существенно больше ее толщины δ . Примем, что $t_{\text{ст.1}} > t_{\text{ст.2}}$, изотермические плоские поверхности параллельны оси x , коэффициент теплопроводности в интервале $t_{\text{ст.1}} - t_{\text{ст.2}}$ не зависит от температуры, изменение температуры происходит только в направлении оси x . При установившемся процессе количества теплоты (подведенное к стенке и отведенное от нее) не изменяются во времени и равны между собой.

Поскольку температурное поле одномерно, то $\partial t / \partial y = 0$, $\partial t / \partial z = 0$, и уравнение (11.8) примет вид

$$\partial^2 t / \partial x^2 = 0. \quad (11.9)$$

Интегрируем уравнение (11.9), предварительно заменив частную производную на обыкновенную (так как температура зависит только от одной переменной):

$$dt/dx = C_1; \quad (11.10) \quad t = C_1 x + C_2, \quad (11.11)$$

где C_1 и C_2 — константы интегрирования.

Уравнение (11.11) показывает, что температура по толщине стенки изменяется прямолинейно. Для определения значений C_1

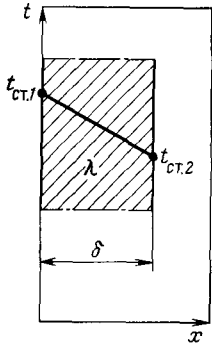


Рис. 11-1. К выводу уравнения теплопроводности плоской стенки

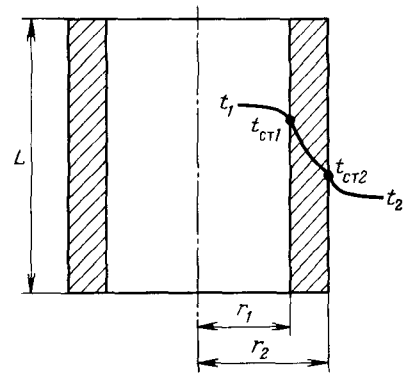


Рис. 11-2. К выводу уравнения теплопроводности цилиндрической стенки

и C_2 примем граничные условия: при $x = 0$ $t = t_{ct,1}$ и $t_{ct,1} = C_2$; при $x = \delta$ $t = t_{ct,2}$ и $t_{ct,2} = C_1 \delta + C_2$ [из уравнения (11.11)].

Тогда $t_{ct,2} = C_1 \delta + t_{ct,1}$, откуда $C_1 = (t_{ct,2} - t_{ct,1})/\delta$.
 С учетом (11.10)

$$dt/dx = (t_{ct,2} - t_{ct,1})/\delta.$$

Подставив полученное выражение в уравнения (11.6) и (11.6а), имеем

$$Q = \lambda(t_{ct,1} - t_{ct,2})F\tau/\delta; \tag{11.12}$$

$$q = Q/(F\tau) = \lambda(t_{ct,1} - t_{ct,2})/\delta = \lambda\Delta t/\delta. \tag{11.12a}$$

Уравнение (11.12) называют *уравнением теплопроводности плоской стенки при установившемся процессе теплопереноса*. В этом уравнении величина λ/δ характеризует тепловую проводимость стенки, а обратная величина (δ/λ) – термическое сопротивление стенки.

Для многослойной стенки, имеющей n слоев с разными коэффициентами теплопроводности и толщиной, к каждому слою можно применить уравнение (11.12а). Тогда

$$q = \lambda_1 \Delta t_1 / \delta_1 = \lambda_2 \Delta t_2 / \delta_2 = \dots = \lambda_n \Delta t_n / \delta_n.$$

Поскольку $\Delta t_i = q(\delta_i/\lambda_i)$, а $\sum_{i=1}^{i=n} \Delta t_i = \Delta t$ (причем $\Delta t = t_{ct,1} - t_{ct,n}$ – общая разность температур в многослойной стенке; Δt_i – разность температур в i -м слое), имеем

$$\Delta t = q \sum_{i=1}^{i=n} (\delta_i/\lambda_i).$$

Отсюда

$$q = Q/(F\tau) = \Delta t / \sum_{i=1}^{i=n} (\delta_i/\lambda_i),$$

или

$$Q = (t_{\text{ст.1}} - t_{\text{ст.2}})F\tau / \sum_{i=1}^{i=n} (\delta_i/\lambda_i). \quad (11.13)$$

Из выражения (11.13) следует, что для многослойной стенки общее термическое сопротивление равно сумме термических сопротивлений отдельных слоев.

Уравнение теплопроводности цилиндрической стенки. Полагаем, что $t_{\text{ст.1}} > t_{\text{ст.2}}$ (рис. 11-2), коэффициент теплопроводности не зависит от температуры, которая изменяется только в радиальном направлении. Для вывода уравнения теплопроводности цилиндрической стенки целесообразно перейти к цилиндрическим координатам. При этом уравнение Фурье для установившегося процесса теплообмена примет вид

$$Q = -\lambda F \tau \partial t / \partial r, \quad (11.14)$$

где $F = 2\pi rL$ — площадь поверхности цилиндрической стенки текущим радиусом r .

С учетом одномерности температурного поля уравнение (11.14) можно записать так:

$$Q = -\lambda 2\pi r L \tau dt/dr.$$

Разделим переменные:

$$dr/r = -\lambda 2\pi L \tau dt/Q.$$

Интегрируем последнее уравнение в пределах от r_1 до r_2 и от $t_{\text{ст.1}}$ до $t_{\text{ст.2}}$:

$$\int_{r_1}^{r_2} \frac{dr}{r} = -\frac{2\pi L \lambda \tau}{Q} \int_{t_{\text{ст.1}}}^{t_{\text{ст.2}}} dt,$$

откуда

$$Q = \frac{2\pi L (t_{\text{ст.1}} - t_{\text{ст.2}}) \tau}{(1/\lambda) \ln(r_2/r_1)}. \quad (11.15)$$

Уравнение (11.15) называют *уравнением теплопроводности цилиндрической стенки при установившемся процессе теплопереноса*. Из этого уравнения следует, что по толщине цилиндрической стенки температура изменяется по криволинейному (логарифмическому) закону.

В том случае, когда отношение $r_2/r_1 < 2$ (что характерно, например, для обычных металлических труб, из которых формируются теплообменники), уравнение (11.15) может быть без заметной ошибки заменено уравнением теплопроводности плоской стенки.

Для многослойной цилиндрической стенки по аналогии с уравнением для многослойной плоской стенки получим:

$$Q = \frac{2\pi L(t_{\text{ср.1}} - t_{\text{ср.2}})}{\sum_{i=1}^{i=n} (1/\lambda_i) \ln(r_{i+1}/r_i)}, \quad (11.16)$$

где i - порядковый номер слоя стенки.

11.3. ТЕПЛОВОЕ ИЗЛУЧЕНИЕ

Во всех телах, температура которых выше 0 К, происходит превращение тепловой энергии в лучистую. Носителями лучистой энергии являются электромагнитные колебания с различными длинами волн. Возникновение потока лучей в результате превращения тепловой энергии в лучистую называют *излучением*. По физической сущности *тепловое излучение* аналогично излучению света и следует одним и тем же законам отражения, преломления и поглощения, отличаясь лишь длиной волны. Длина видимых (световых) волн составляет величину 0,4–0,8 мкм, а тепловых (инфракрасных) – 0,8–800 мкм. Твердые тела обладают *сплошным спектром* излучения. Поэтому они испускают волны всех длин при любой температуре.

Когда поток излучения $Q_{\text{и}}$ из окружающей среды попадает на какое-либо тело (рис. 11-3), то в общем случае часть этого потока Q_{R} отражается от тела, часть Q_{A} поглощается телом и часть Q_{D} проходит через тело. Тогда уравнение баланса энергии в общем виде запишется как

$$Q_{\text{и}} = Q_{\text{R}} + Q_{\text{A}} + Q_{\text{D}}, \quad (11.17)$$

а в долях от общей энергии излучения – как

$$Q_{\text{R}}/Q_{\text{и}} + Q_{\text{A}}/Q_{\text{и}} + Q_{\text{D}}/Q_{\text{и}} = R + A + D = 1. \quad (11.18)$$

Если $A = 1$ (соответственно $R = D = 0$), это означает, что тело полностью поглощает все падающие на него лучи. Такое тело называют *абсолютно черным*. Наиболее близки к абсолютно черному телу технический углерод (сажа), который поглощает до 96% всех лучей, или полая сфера с небольшим отверстием, стенки которой имеют большую поглощательную способность.

При $R = 1$ (соответственно $A = D = 0$) тело отражает все падающие на него лучи. Такое тело называют *абсолютно белым*.

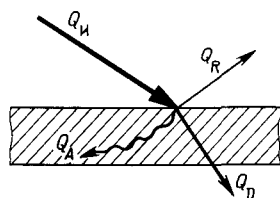


Рис. 11-3. К балансу энергии излучения

Наиболее близки к абсолютно белым твердые тела с полированной поверхностью.

При $D = 1$ (соответственно $R = A = 0$) тело пропускает все падающие на него лучи. Такое тело называют *абсолютно прозрачным*, или *диатермичным*. Примером диатермичной среды могут служить двухатомные газы при умеренных температурах.

В природе не существует ни абсолютно черного, ни абсолютно белого, ни абсолютно прозрачного тел. Однако эти понятия сыграли существенную роль в разработке теории излучения и широко используются в инженерных расчетах и анализе лучистого теплообмена.

При $D = 0$ выражение (11.18) принимает вид $R + A = 1$. Тела, подчиняющиеся этому соотношению, называют *серыми телами*. К ним относятся твердые и жидкие тела, которые практически нетеплопрозрачны.

Полное количество энергии, излучаемое в единицу времени единицей поверхности тела, называют излучательной способностью E данного тела:

$$E = Q_n / F\tau. \quad (11.19)$$

Энергия излучения тела зависит от длины волн λ и его температуры и является интегральной характеристикой, поскольку учитывает энергию излучения волн всех длин. Излучательную способность тела, отнесенную к длинам волн от λ до $\lambda + d\lambda$, т. е. к интервалу длин волн $d\lambda$, называют интенсивностью излучения I :

$$I = dE / d\lambda. \quad (11.20)$$

Интегрирование выражения (11.20) позволяет установить связь между излучательной способностью и интенсивностью излучения:

$$E = \int_{\lambda=0}^{\lambda=\infty} I d\lambda. \quad (11.21)$$

Интенсивность излучения I_0 для абсолютно черного тела определяется законом Планка:

$$I_0 = \frac{C_1}{\lambda^5} [\exp C_2 / (\lambda T) - 1], \quad (11.22)$$

где λ — длина волны излучения, м; T — абсолютная температура, К; $C_1 = = 0,374 \cdot 10^{-15}$ Вт·м² и $C_2 = 1,4388 \cdot 10^{-2}$ м·К — постоянные излучения.

В соответствии с законом Планка интенсивность излучения очень коротких волн быстро возрастает до максимума (рис. 11-4), а затем медленно убывает, не достигая нуля при наибольших длинах волн, еще соответствующих тепловому излучению. Площадь, ограниченная осью абсцисс, изотермой и ординатами λ и $\lambda + d\lambda$ (на рис. заштрихована), служит мерой элементарного количества энергии dE_0 , излучаемой единицей поверхности в единицу времени при температуре T в интервале длины волны $d\lambda$, т. е.

$$dE_0 = I_0 d\lambda.$$

Длину волны λ_{\max} , при которой E_0 максимальна, можно установить из выражения производной уравнения (11.22) $dI_0/d\lambda$, предварительно приравняв ее нулю:

$$\lambda_{\max} T = 0,0029 \text{ м} \cdot \text{К}. \quad (11.23)$$

Зависимость (11.23) называют *законом смещения Вина*. Закон Вина устанавливает связь между температурой излучателя и длиной волны, соответствующей наибольшей интенсивности излучения. По закону Вина максимальное значение интенсивности теплового излучения с повышением температуры смещается в сторону коротких волн.

Из уравнений (11.20)–(11.22) получают выражение *закона Стефана–Больцмана*:

$$E_0 = \int_{\lambda=0}^{\lambda=\infty} I_0 d\lambda = C_1 \int_{\lambda=0}^{\lambda=\infty} \frac{d\lambda}{\lambda^5 \left[\exp\left(\frac{C_2}{\lambda T}\right) - 1 \right]} = K_0 T^4. \quad (11.24)$$

$K_0 = 5,67 \cdot 10^{-8} \text{ Вт}/(\text{м}^2 \cdot \text{К}^4)$ – константа излучения абсолютно черного тела, или *постоянная Стефана–Больцмана*.

Из закона Стефана–Больцмана следует, что *полное количество энергии, излучаемой абсолютно черным телом, прямо пропорционально четвертой степени температуры этого тела*. В технических расчетах закон Стефана–Больцмана удобнее применять в иной форме:

$$E_0 = C_0 (T/100)^4. \quad (11.25)$$

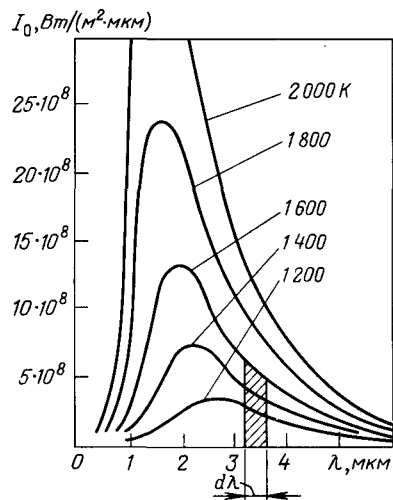


Рис. 11-4. Зависимость интенсивности излучения I от длины волны λ и абсолютной температуры (по закону Планка)

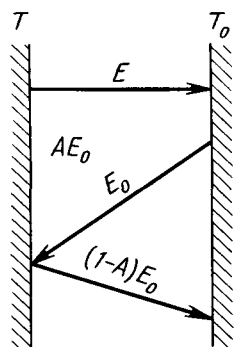


Рис. 11-5. Схема теплообмена при излучении двух плоскопараллельных тел – абсолютно черного и серого

$C_0 = K_0 \cdot 10^8 = 5,67 \text{ Вт}/(\text{м}^2 \cdot \text{К}^4)$ – коэффициент излучения абсолютно черного тела.

Для серых тел закон Стефана–Больцмана примет следующий вид:

$$E = \varepsilon C_0 (T/100)^4, \quad (11.26)$$

где $\varepsilon = C/C_0$ – степень черноты серого тела; C – коэффициент излучения серого тела.

Следовательно,

$$E = C (T/100)^4. \quad (11.26a)$$

Степень черноты ε всегда меньше единицы, она зависит от природы материала, температуры и состояния его поверхности (полированная или шероховатая); значения ε приводятся в справочной литературе.

Изменение интенсивности излучения по различным направлениям определяется законом Ламберта. По этому закону количество энергии dQ , излучаемой элементом поверхности dF_1 более нагретого тела в направлении элемента поверхности dF_2 менее нагретого тела, пропорционально излучению энергии E_n по направлению нормали к dF_1 , пространственному углу $d\psi$ и косинусу угла φ , образованного прямой, соединяющей элементы dF_1 и dF_2 , и нормалью к элементу dF_1 :

$$d^2Q = E_n d\psi \cos \varphi dF_1.$$

Из этого выражения следует, что количество излучаемой энергии равно нулю при $\varphi = 90^\circ$ и максимально при $\varphi = 0$.

Теплообмен при излучении. Рассмотрим лучистый теплообмен между двумя параллельными поверхностями, расположенными так, что излучение одной из них обязательно попадает на другую без потерь (рис. 11-5). Допустим, что одна поверхность – абсолютно черная, ее температура T_0 , другая – серая, ее температура T , а поглощательная способность A , причем $T > T_0$. Баланс лучистого теплообмена между поверхностями определится уравнением

$$q = E - AE_0,$$

где E – теплота излучения серого тела, полностью поглощаемая абсолютно черным телом; E_0 – теплота излучения абсолютно черного тела, частично (AE_0) поглощаемая серым.

При $T = T_0$ $q = 0$; тогда $E = AE_0$. Отсюда $E/A = E_0$.

Так как вместо одной серой поверхности может быть взята любая другая, то

$$E/A = E_1/A_1 = E_2/A_2 = \dots = E_0 = f(T). \quad (11.27)$$

Таким образом, отношение излучательной способности к лучепоглощательной для всех тел есть величина постоянная и равная излучательной способности абсолютно черного тела при той же температуре. Это отношение является функцией только температуры. Зависимость (11.27) называют законом Кирхгофа, из которого следует, что излучательная способность тел тем больше, чем

больше их поглощательная способность. Поэтому тела, которые хорошо отражают лучистую энергию, сами излучают очень мало, и, в частности, излучательная способность абсолютно белого тела равна нулю. При любой температуре излучательная способность абсолютно черного тела является максимальной. Сопоставляя (11.25), (11.26) и (11.27), получим $E = \varepsilon E_0 = A E_0$, откуда следует, что $\varepsilon = A$.

В химической технологии лучистый теплообмен наиболее часто встречается в следующих случаях: когда более нагретое тело заключено внутри другого (например, нагретый аппарат находится внутри помещения); излучающие поверхности расположены параллельно; два излучающих тела произвольно расположены в пространстве.

Из законов Кирхгофа и Стефана-Больцмана можно получить выражение для определения количества теплоты Q_n , переходящей от более нагретого тела к менее нагретому:

$$Q_n = 5,67 \varepsilon_{np} F \tau [(T_1/100)^4 - (T_2/100)^4], \quad (11.28)$$

где ε_{np} - приведенная степень черноты; T_1 и T_2 - температуры соответственно более нагретого и менее нагретого тела, К.

В случае, если лучистый теплообмен происходит между телами, произвольно расположенными в пространстве, при определении количества теплоты, передаваемой за счет излучения от более нагретого тела к менее нагретому, в уравнении (11.28) вводят поправочный угловой коэффициент φ_{1-2} , причем для рассматриваемого случая теплообмена $\varphi_{1-2} < 1$. Значение углового коэффициента φ_{1-2} зависит от формы и размеров поверхности излучения, взаимного расположения их в пространстве и расстояния между ними:

$$\varphi_{1-2} = \iint_{F_1 F_2} \frac{\cos \varphi_1 \cos \varphi_2}{r^2} dF_1 dF_2, \quad (11.28a)$$

где F_1 и F_2 - поверхности излучения двух произвольно расположенных тел; φ_1 и φ_2 - углы, образуемые направлением лучей с нормальными к поверхностям излучающих тел; r - расстояние между излучающими поверхностями.

Поскольку расчет величины φ_{1-2} по уравнению (11.28a) вызывает большие трудности, обычно значение углового коэффициента определяют с помощью графиков, которые приводятся в справочной литературе.

Приведенную степень черноты определяют следующим образом:

$$\varepsilon_{np} = 1/(1/\varepsilon_1 + 1/\varepsilon_2 - 1), \quad (11.29)$$

где ε_1 и ε_2 - степень черноты соответственно более нагретого и менее нагретого тела.

Выражение получено для случая взаимного излучения тел, поверхности нагрева которых параллельны друг другу, при этом $F_1 = F_2 = F$.

Если одно тело охвачено (окружено) другим, то в уравнение (11.28) подставляют значение $\epsilon_{\text{пр}}$, определяемое по выражению

$$\epsilon_{\text{пр}} = \frac{1}{1/\epsilon_1 + (F_1/F_2)(1/\epsilon_2 - 1)}, \quad (11.30)$$

из которого видно, что при $F_2 \gg F_1$ $\epsilon_{\text{пр}} \approx \epsilon_1$.

Для ослабления лучистого теплообмена между телами используют специальные перегородки — экраны. Обычно экраны изготавливают из тонкого материала, обладающего малой излучательной и большой отражательной способностью ($\epsilon \rightarrow 0$; $R \rightarrow 1$), большой теплопроводностью ($\lim \delta/\lambda \rightarrow 0$). Экранирование защищает также от вредного воздействия на человека сильного излучения.

Тепловое излучение газов. Теплоту излучают не только твердые тела, но также жидкости и газы, причем жидкости излучают ее очень интенсивно (близко к твердым телам). Но обычно излучением жидкостей пренебрегают, так как в них хорошо идет процесс переноса теплоты, и поэтому возникающая разность температур в разных точках жидкости мала, вследствие чего и доля теплового излучения в общем потоке теплоты ничтожно мала.

Излучение газов существенно отличается от излучения твердых тел. Газы являются проникаемыми в широких пределах длин волн и обладают заметным поглощением или излучением только в отдельных частях спектра, т.е. *газы имеют линейчатый спектр*, поглощая лучи только определенной длины волны, в то время как *твердые тела имеют сплошной спектр поглощения*, поскольку поглощают все падающие на них лучи любой длины. Одно- и двухатомные газы (воздух, N_2 , O_2 , H_2 и др.) практически лучепрозрачны (диатермичны). Ряд многоатомных газов и паров могут поглощать лучистую энергию в определенных интервалах длин волн (CO_2 , SO_2 , NH_3 , пары воды и др.). В соответствии с законом Кирхгофа эти газы излучают теплоту в тех же интервалах длин волн. Кроме того, в отличие от твердых тел, газы поглощают лучи всем объемом. Поэтому излучательная способность газов зависит еще и от формы сосуда, в котором они находятся, его толщины. И, наконец, излучательная способность газов нестрого подчиняется закону Стефана–Больцмана. Например, излучательная способность CO_2 пропорциональна температуре в степени 3,5 (а не 4). Однако в технических расчетах принимают $E_r = 5,67 \epsilon_r (T/100)^4$, учитывая получаемую при этом неточность в расчетах степени черноты газа ϵ_r , которую находят по справочникам.

11.4. КОНВЕКЦИЯ И ТЕПЛООТДАЧА

Под конвекцией понимают передачу теплоты при движении жидкости или газа. При этом перенос теплоты происходит как бы механически — макрообъемными частицами потока теплоносителя. Конвективный теплоперенос имеет исключительно важное значение в химической технологий, поскольку от того, как осуществляется

подвод или отвод теплоты, часто зависит и сама возможность проведения химико-технологических процессов (большинство химических процессов, перегонка, сушка и многие другие). В реальных условиях конвекция всегда сопровождается теплопроводностью (а иногда и тепловым излучением). Поэтому конвекция в теплообменных аппаратах существенно усложняется вследствие образования у поверхности стенки пограничного слоя, в котором конвекция *затухает*. Поэтому под термином конвекция понимают только самый способ переноса теплоты потоками теплоносителя. Этот процесс отличается от реального, более сложного процесса переноса теплоты к стенке, в котором конвекция также принимает участие.

При турбулентном режиме частицы жидкости или газа, быстро двигаясь в поперечном сечении потока, не ударяются непосредственно о стенку, а действуют на пограничный слой и отдают ему свою теплоту. Дальнейшая передача теплоты стенке происходит в основном путем теплопроводности. При этом пограничный слой представляет собой основное сопротивление процессу. Такой вид переноса теплоты называют *теплоотдачей*. При ламинарном режиме пограничный слой как бы разрастается до заполнения всего сечения канала слоистой струей, и конвекция сводится к одному направлению — *параллельному* стенке. При этом перенос теплоты к стенке определяется в основном *теплопроводностью*.

Теплопроводность и конвекция — два совершенно различных физических процесса. *Теплопроводность* — явление молекулярное, *конвекция* — явление макроскопическое, при котором в переносе теплоты участвуют целые слои теплоносителя с разными температурами. Совершенно очевидно, что конвекцией теплота переносится намного быстрее, чем теплопроводностью, поэтому развитие турбулентности способствует ускорению конвективного переноса теплоты. Например, жидкость быстрее нагревается или охлаждается через стенку аппарата, снабженного мешалкой, чем в емкости с неподвижной жидкостью.

Наличие *гидродинамического пограничного слоя* вблизи поверхности стенки приводит к возникновению в нем большого перепада температур при теплопереносе (рис. 11-6), т. е. образованию *теплового пограничного слоя* толщиной δ_t , значение которой обычно не совпадает с толщиной гидродинамического пограничного слоя δ_v . Очевидно, что высокие скорости теплоносителя, интенсивное перемешивание вызывают как бы «сдираание» пограничных слоев, улучшая этим условия теплоотдачи.

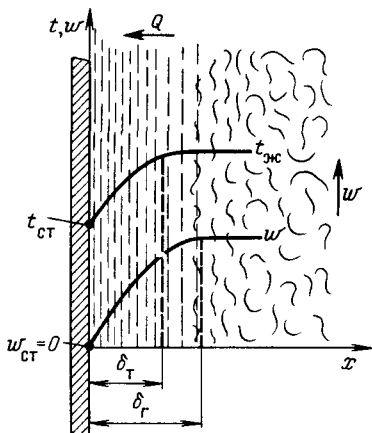
Теоретически толщину пограничного теплового слоя можно рассчитать только для простейших случаев теплопереноса. Поэтому использование уравнения теплопроводности Фурье

$$Q = -\lambda F \tau \partial t / \partial x$$

для описания процесса затруднительно, так как неизвестен закон распределения температур $-\partial t / \partial x$ в пограничном слое.

Теплоотдачу, так же как и конвекцию, подразделяют на *свободную*, или *естественную* (движение жидкости происходит вследствие

Рис. 11-6. Гидродинамический и тепловой пограничные слои в турбулентном потоке



разности плотностей в разных точках жидкости), и *вынужденную*, или *принудительную* (движение жидкости происходит вследствие затраты на этот процесс энергии извне — с помощью насоса, мешалки и т. п.)

Обычно расчет скорости процесса теплоотдачи осуществляют с помощью эмпирического закона *охлаждения Ньютона*, который в дальнейшем будем называть *уравнением теплоотдачи*:

$$d^2 Q = \alpha (t_{ж} - t_{ст}) dF d\tau. \quad (11.31)$$

В этом уравнении α — коэффициент пропорциональности, или *коэффициент теплоотдачи*. При установившемся процессе для всей поверхности теплоотдачи F уравнение (11.31) принимает вид

$$Q = \alpha F (t_{ж} - t_{ст}) \tau. \quad (11.32)$$

Найдем размерность коэффициента теплоотдачи:

$$[\alpha] = \left[\frac{Q}{F \tau (t_{ж} - t_{ст})} \right] = \left[\frac{\text{Дж}}{\text{м}^2 \cdot \text{с} \cdot \text{К}} \right] = \left[\frac{\text{Вт}}{\text{м}^2 \cdot \text{К}} \right].$$

Таким образом, *коэффициент теплоотдачи показывает, какое количество теплоты передается от теплоносителя к 1 м^2 поверхности стенки (или от стенки поверхностью 1 м^2 к теплоносителю) в единицу времени при разности температур между теплоносителем и стенкой 1 град .*

В отличие от коэффициента теплопередачи K коэффициент теплоотдачи α характеризует скорость переноса теплоты в *теплоносителе*. Коэффициент теплоотдачи зависит от многих факторов: режима движения и физических свойств теплоносителя (вязкости, плотности, теплопроводности и т. д.), геометрических параметров каналов (диаметра, длины), состояния поверхности омываемых теплоносителями стенок (шероховатая, полированная и т. п.). Таким образом, коэффициент теплоотдачи является функцией многих переменных, и простота уравнения (11.32) только кажущаяся, так как получить аналитическую зависимость для определения α очень сложно.

11.5. ПОДОБИЕ ПРОЦЕССОВ ТЕПЛОТДАЧИ

Запишем дифференциальное уравнение конвективного переноса теплоты – уравнение Фурье–Кирхгофа (3.40):

$$\frac{\partial t}{\partial \tau} + w_x \frac{\partial t}{\partial x} + w_y \frac{\partial t}{\partial y} + w_z \frac{\partial t}{\partial z} = a \left(\frac{\partial^2 t}{\partial x^2} + \frac{\partial^2 t}{\partial y^2} + \frac{\partial^2 t}{\partial z^2} \right).$$

Для полного описания конвективного переноса теплоты необходимо присоединить к уравнению Фурье–Кирхгофа уравнения Навье–Стокса и неразрывности потока и алгебраические уравнения, описывающие зависимость физических свойств жидкости от температуры. Аналитические решения основных задач теплоотдачи разработаны для ламинарных потоков жидкости в каналах различной формы. Для турбулентных потоков получить аналитические решения значительно труднее в связи с незавершенностью теории турбулентности.

Поэтому в общем случае зависимости для расчета скорости процесса теплоотдачи получают преобразованием дифференциальных уравнений, описывающих этот процесс, методом теории подобия. Выше было показано (см. гл. 4), что подобное преобразование дифференциальных уравнений можно производить формальным, но простым способом: отбрасывая знаки математических операторов, делим одну часть уравнения на другую и находим критерии подобия. Тогда уравнение (3.40) преобразовывается следующим образом:

$$\frac{\partial t}{\partial \tau} \sim \frac{t}{\tau}; \quad \left(w_x \frac{\partial t}{\partial x} + w_y \frac{\partial t}{\partial y} + w_z \frac{\partial t}{\partial z} \right) \sim \frac{wt}{l}; \quad a \left(\frac{\partial^2 t}{\partial x^2} + \frac{\partial^2 t}{\partial y^2} + \frac{\partial^2 t}{\partial z^2} \right) \sim \frac{at}{l^2}.$$

(I) (II) (III)

Поделив выражение (I) на (III), получим соотношение между конвективным переносом теплоты и теплопроводностью:

$$tl^2/(\tau at) = l^2/(a\tau), \quad \text{или} \quad a\tau/l^2 = Fo.$$

Критерий Фурье Fo является аналогом критерия гомохронности. Но и характеризует условия подобия неустановившихся процессов теплоотдачи.

Далее, разделив выражение (II) на (III), получим

$$wtl/(lat) = wl/a, \quad \text{или} \quad wl/a = Pe.$$

Критерий Пекле Pe характеризует соотношение между интенсивностью переноса теплоты конвекцией и теплопроводностью в движущемся потоке.

Теперь рассмотрим подобие граничных условий. При турбулентном движении через пограничный слой у стенки теплота проходит в основном за счет теплопроводности:

$$Q = -\lambda F \tau \partial t / \partial \delta.$$

Это же количество теплоты по уравнению теплоотдачи (из ядра потока к стенке) будет определяться по формуле

$$Q = \alpha(t_{\text{ж}} - t_{\text{ст}})F\tau.$$

При установившемся процессе количества теплоты, проходящие через пограничный слой и из ядра потока к стенке, равны. Поэтому

$$-\lambda(\partial t / \partial \delta) = \alpha(t_{\text{ж}} - t_{\text{ст}}). \quad (11.33)$$

В общем случае аналитически это уравнение решить затруднительно, так как неизвестна толщина пограничного слоя δ , которая является функцией многих переменных. Поэтому неизвестно и распределение температуры по толщине пограничного слоя δ . Подобное преобразование уравнения (11.33) дает

$$-\lambda(\partial t / \partial \delta) \sim \lambda t / l; \quad \alpha(t_{\text{ж}} - t_{\text{ст}}) \sim \alpha t.$$

Далее, поделив полученные выражения, имеем

$$\alpha l / (\lambda t) = \alpha l / \lambda, \quad \text{или} \quad \alpha l / \lambda = \text{Nu}.$$

Критерий Нуссельта Nu характеризует отношение суммарного переноса теплоты конвекцией и теплопроводностью (т.е. теплоотдачей) к теплоте, передаваемой теплопроводностью (l — определяющий геометрический размер: например, для потоков, движущихся в трубе, — диаметр трубы). Поскольку коэффициент теплоотдачи α в Nu в условия однозначности не входит, этот критерий является *определяемым*.

Необходимым условием подобия процессов переноса теплоты является соблюдение гидродинамического и геометрического подобия, т.е.

$$f(\text{Ho}, \text{Fr}, \text{Re}) = 0. \quad (11.34)$$

Критерий Эйлера в уравнение (11.34) не вошел, так как $\text{Eu} = f(\text{Re})$.

Таким образом, критериальное уравнение теплоотдачи принимает вид

$$f_1(\text{Fo}, \text{Nu}, \text{Pe}, \text{Ho}, \text{Fr}, \text{Re}) = 0 \quad (11.35)$$

или

$$\text{Nu} = f_2(\text{Fo}, \text{Pe}, \text{Ho}, \text{Fr}, \text{Re}). \quad (11.35a)$$

Критерий Пекле часто представляют в виде произведения двух безразмерных комплексов:

$$\text{Pe} = (wl/v)(v/a) = \text{RePr}.$$

Критерий Прандтля $\text{Pr} = \nu/a$ характеризует подобие физических свойств теплоносителей. Для капельных жидкостей значение Pr с увеличением температуры уменьшается. Для газов $\text{Pr} \approx 1$, для жидкостей $\text{Pr} = 10 \div 100$.

Для установившегося процесса теплообмена критериальное уравнение теплоотдачи принимает вид

$$\text{Nu} = f_3(\text{Pr}, \text{Re}, \text{Fr}), \quad (11.36)$$

При вынужденной теплоотдаче, когда явлением силы тяжести можно пренебречь (например, при движении жидкостей по трубам), критерий Фруда из уравнения (11.36) может быть исключен. Тогда

$$\text{Nu} = f_4(\text{Pr}, \text{Re}), \quad \text{или} \quad \text{Nu} = A \text{Re}^m \text{Pr}^n, \quad (11.37)$$

где A , m , n определяют опытным путем.

При теплоотдаче в условиях естественной конвекции в число определяющих критериев должен войти критерий Фруда $\text{Fr} = w^2/(gl)$, отражающий действие сил тяжести. Однако ввиду трудности определения скорости движения жидкости при естественной конвекции Fr целесообразно заменить производным критерием Архимеда:

$$\text{Ar} = (gl^3/v^2)(\Delta\rho/\rho) = \text{Ga}\Delta\rho/\rho.$$

Критерий Галилея $\text{Ga} = gl^3/v^2$.

Для расчета тепловых процессов более удобно разность плотностей $\Delta\rho$ выразить через разность температур, или температурный напор Δt , так как $\Delta\rho \sim \Delta t$. При этом

$$\Delta\rho = \rho_2 - \rho_1 = \rho_2 - \rho_2(1 - \beta\Delta t) = \rho_2\beta\Delta t; \quad \Delta\rho/\rho_2 = \beta\Delta t,$$

где ρ_1 и ρ_2 — плотности жидкости в точках при температурах соответственно t_1 и t_2 , причем $t_1 > t_2$; Δt — обычно разность температур между температурой стенки и температурой жидкости; β — коэффициент объемного расширения, K^{-1} .

Тогда

$$(gl^3/v^2)(\Delta\rho/\rho) = gl^3\beta\Delta t/v^2 = \text{Gr}.$$

Критерий Грасгофа Gr показывает отношение сил вязкости к произведению подъемной силы, определяемой разностью плотностей в различных точках неизотермического потока и силы инерции. Критерий Грасгофа является аналогом критерия Фруда и определяющим критерием теплового подобия при естественной конвекции, когда движение жидкости обусловлено самим процессом теплообмена. Он характеризует движение при естественной конвекции. С учетом сказанного выше критериальное уравнение теплоотдачи при естественной конвекции принимает вид

$$\text{Nu} = f(\text{Gr}, \text{Pr}). \quad (11.38)$$

Таким образом, на коэффициент теплоотдачи влияют следующие определяющие факторы:

1. Характер движения теплоносителя и его скорость. При турбулентном режиме с увеличением скорости теплоносителя толщина пограничного слоя уменьшается и α увеличивается.

2. Физические свойства теплоносителя (вязкость, теплопроводность, теплоемкость, плотность и т. д.). Коэффициент теплоотдачи увеличивается с уменьшением вязкости и увеличением λ , ρ , c . Поскольку физические свойства жидкостей и газов изменяются с температурой, то, следовательно, значение α зависит и от температуры.

3. Размеры и форма поверхности теплообмена, ее обработка (гладкая, шероховатая и т. д.).

Таким образом, коэффициент теплоотдачи определяется гидродинамическими, физическими и геометрическими факторами. Эта зависимость очень сложна и обычно не устанавливается теоретическим путем.

11.6. ТЕПЛОТДАЧА В ТУРБУЛЕНТНОМ ПОТОКЕ

Для анализа теплоотдачи в турбулентном потоке вводят понятие *турбулентной теплопроводности* λ_t , которая является аналогом турбулентной вязкости ν_t в гидродинамике. Тогда удельный тепловой поток q_t при турбулентном теплообмене в направлении оси x (см. рис. 11-7) выразится так:

$$q_t = \lambda_t \partial t / \partial x.$$

Коэффициент турбулентной теплопроводности λ_t , как и коэффициент турбулентной вязкости ν_t , не является физическим свойством среды, а определяется характером температурного поля, осредненными скоростями и другими внешними факторами.

В ядре потока $\lambda_t \gg \lambda$, так как при этом количество теплоты, переносимое турбулентными пульсациями, значительно больше, чем молекулярной теплопроводностью. Очевидно, у стенки $\lambda_t = 0$. Интенсивность переноса теплоты в ядре потока выражают с помощью коэффициента турбулентной температуропроводности $a_t = \lambda_t / (\rho c)$, который уменьшается по мере приближения к стенке; в пограничном слое $a_t < a$, а у стенки $a_t = 0$. Принимают, что граница теплового пограничного слоя соответствует геометрическому месту точек, для которых $a_t = a$. Значения a_t и ν_t , a и ν обычно не совпадают, поэтому в общем случае не равны и толщины гидродинамического и теплового пограничных слоев, т. е. $\delta_t \neq \delta_v$. Эти слои совпадают лишь при $\nu \cong a$. Поскольку отношение ν/a по существу представляет собой критерий Прандтля, так как $Pr = \nu/a$, то толщины гидродинамического и теплового слоев будут совпадать при $Pr \cong 1$, т. е. при $Pr \cong 1$ соблюдается подобие полей температур и скоростей и, таким образом, критерий Прандтля характеризует подобие этих полей.

Рассмотренная схема механизма переноса теплоты очень приблизительно отражает сложную структуру температурного поля в турбулентном потоке, но позволяет лучше понять процесс теплоотдачи в этих условиях.

Условия подобия полей температур и скоростей в турбулентном потоке можно рассмотреть на основе аналогии этих процессов.

Ранее уже отмечалась идентичность уравнений, описывающих процессы переноса импульса, массы и энергии (см. гл. 3), причем указывалась ограниченность аналогии между процессами переноса импульса и процессами тепло- и массообмена, поскольку перенос импульса является векторной величиной в отличие от скаляров

температуры и концентрации. Однако в ряде случаев, используя обобщенные критериальные уравнения, описывающие процессы переноса импульса, теплоты и массы, можно получить полезные для инженерных расчетов зависимости на основе аналогии процессов переноса, а также провести более глубокий анализ этих процессов.

Одной из первых попыток увязать количество движения с конвективным переносом теплоты была сделана Рейнольдсом (1874 г.), который получил следующую зависимость:

$$St = \lambda_r/8, \quad (11.39)$$

где λ_r — коэффициент гидравлического трения (здесь индекс «г» введен для того, чтобы отличить коэффициент трения от коэффициента теплопроводности λ).

Критерий Стэнтона

$$St = Nu/(RePr) = Nu/Pe = \alpha/(c\rho w) \quad (11.40)$$

характеризует отношение переноса теплоты теплоотдачей (т. е. конвекцией и теплопроводностью) к конвективному переносу.

Зависимость (11.39) была получена при рассмотрении переноса теплоты и напряжения сил внутреннего трения в ламинарном пограничном слое и дает хорошее совпадение с экспериментом для случая $Pr = 1$. Позднее Прандтлем было получено уравнение для $Pr \neq 1$:

$$St = \frac{\lambda_r}{8} \frac{1}{[1 + (w'/w)(Pr - 1)]}, \quad (11.41)$$

где w' — скорость жидкости на границе пограничного слоя и турбулентного ядра потока.

При $Pr \cong 1$ уравнение (11.41) переходит в уравнение (11.39). Воспользовавшись выражением (6.31) для определения коэффициента трения

$$\lambda_r = 0,316/\sqrt[4]{Re},$$

получим

$$St = \frac{0,0395}{Re^{0,25}} \frac{1}{[1 + (w'/w)(Pr - 1)]}, \quad (11.42)$$

или

$$Nu = 0,0395 Re^{0,75} \frac{Pr}{1 + (w'/w)(Pr - 1)}. \quad (11.42a)$$

Для определения коэффициента теплоотдачи по уравнениям (11.41)–(11.42a) нужно знать отношение скоростей w'/w , а также выражение для расчета коэффициента трения λ_r . Для определения отношения w'/w предложено несколько методов, но все они носят частный характер.

Карман на основе гидродинамической теории теплообмена предложил уточненную формулу для определения коэффициента

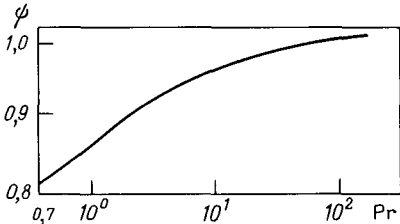


Рис. 11-7. Зависимость коэффициента ψ от критерия Прандтля

теплоотдачи, в которую не входит отношение скоростей w'/w :

$$St = \frac{\lambda_r/8}{\{1 + 0,29\sqrt{\lambda_r} [5(Pr - 1) + 5 \ln(5Pr + 1)/6]\} \psi} \quad (11.43)$$

Коэффициент ψ для потока в трубе зависит от критерия Pr (рис. 11-7). При $Pr = 1$ уравнение (11.43) переходит в уравнение (11.39).

Теперь рассмотрим уравнение (6.28) гидравлического сопротивления при турбулентном движении потока в трубопроводе

$$Eu = A Re^m (L/d)^n$$

при $n = 1$. Так как сечение потока $S = \pi d^2/4$, а внутренняя поверхность $F = \pi dL$, то $L/d = F/4S$. Перепишем выражение (6.28) следующим образом:

$$Eu \cdot 4S/F = A Re^m.$$

С учетом того, что $\lambda_r = 2A Re^m$, получим

$$EuS/F = \lambda_r/8. \quad (11.44)$$

С учетом (11.37) выражение критерия St примет вид

$$St = Nu/(RePr) = A' Re^{m-1} Pr^{n-1}.$$

Обычно $n = 1/3$; тогда $StPr^{2/3} = A' Re^{m-1}$.

Так как при $Pr = 1$ аналогия Рейнольдса дает $St = \lambda_r/8$, примем, что $A' Re^{m-1} = \lambda_r/8$. Тогда

$$StPr^{2/3} = \lambda_r/8. \quad (11.45)$$

Это выражение представляет собой аналогию Рейнольдса с учетом поправки $Pr^{2/3}$, учитывающей расхождение между подобием полей температур и полей скоростей. Выражение $StPr^{2/3}$ Кольборн обозначил буквой j и назвал фактором теплопереноса, который можно выразить так:

$$j = StPr^{2/3} = EuS/F = \lambda_r/8, \quad (11.46)$$

или

$$j = \frac{\alpha}{c\rho w} Pr^{2/3} = \frac{S}{F} \frac{\Delta P}{\rho w^2} = \frac{\lambda_r}{8}. \quad (11.46a)$$

Количество теплоты, переносимое к стенке, $Q = \alpha F \Delta t$; в то же время $Q = Gc(t_n - t_k)$, где t_n и t_k — начальная и конечная температуры

теплоносителей. Следовательно, $\alpha F \Delta t = Gc(t_n - t_k)$. Тогда

$$St = \frac{\alpha}{c\rho w} = \frac{\alpha}{Gc} = \frac{S}{F} \frac{t_n - t_k}{\Delta t},$$

откуда

$$j = \frac{S}{F} \left(\frac{t_n - t_k}{\Delta t} \right) Pr^{2/3} = \frac{S}{F} \frac{\Delta P}{\rho w^2} = \frac{\lambda_r}{8}, \quad (11.47)$$

или

$$(t_n - t_k) Pr^{2/3} / \Delta t = \Delta P / (\rho w^2). \quad (11.48)$$

Таким образом, уравнения (11.46а) и (11.48) дают непосредственную связь коэффициентов теплоотдачи и температурных перепадов с гидравлическим сопротивлением потока.

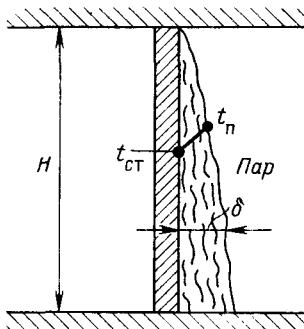
11.7. ТЕПЛООТДАЧА ПРИ КОНДЕНСАЦИИ НАСЫЩЕННЫХ ПАРОВ

Этот вид теплоотдачи, а также теплоотдача при кипении жидкостей протекают при изменении агрегатного состояния теплоносителей. Особенность этих процессов состоит прежде всего в том, что тепло подводится или отводится при постоянной температуре.

Теплоотдача при *конденсации насыщенных паров* представляет собой сложное явление одновременного переноса теплоты (определяемое теплотой парообразования) и массы (определяемой количеством сконденсированного пара).

Конденсация насыщенного пара на охлаждаемой поверхности приводит к значительной интенсификации теплообмена по сравнению, например, с теплообменом от газа к стенке. При этом механизм конвекции совершенно иной. Молекулы пара не только переносятся к охлаждаемой стенке вихрями турбулентного потока, но и создают еще и собственное поступательное движение к стенке, так как в непосредственном соседстве с ней происходят конденсация пара и резкое уменьшение его объема. Образовавшийся конденсат стекает по стенке, а к стенке подходит свежий пар. Чем холоднее стенка, тем интенсивнее идут конденсация и движение молекул пара к стенке. Перенос теплоты и основной массы пара к стенке идет настолько быстро, что степень турбулизации потока не оказывает существенного влияния на процесс и часто может не учитываться в расчетах.

На хорошо смачиваемых поверхностях капли конденсата, сливаясь друг с другом, образуют жидкую пленку, которая под действием силы тяжести стекает вниз. Такую конденсацию пара называют *пленочной*. На несмачиваемой или плохо смачиваемой поверхности капли конденсата быстро стекают («скатываются») по поверхности стенки, не образуя пленки. Такой вид конденсации называют *капельной*. Капельная конденсация на практике реализуется редко, несмотря на то что коэффициенты теплоотдачи



в этом случае в несколько раз выше коэффициентов теплоотдачи при пленочной конденсации. Последнее объясняется тем, что и при пленочной конденсации коэффициенты теплоотдачи достаточно высоки, и поэтому стадия переноса теплоты при пленочной конденсации обычно не является лимитирующей в общем процессе теплопереноса, в то время как создание

несмачиваемой (гидрофобной) поверхности в теплообменнике (для создания условий капельной конденсации) приводит к удорожанию процесса. Поэтому в теплообменных аппаратах обычно конденсация паров происходит по пленочному механизму.

При пленочной конденсации на стенке вследствие разности температур ($t_n - t_{ст}$) образуется пленка конденсата (рис. 11-8), которая постепенно увеличивается по мере стекания. При этом увеличивается и термическое сопротивление пленки.

При ламинарном режиме движения стекающей пленки конденсата количество dQ теплоты, проходящее через элементарную площадку dF этой пленки, определяется по формуле

$$dQ = \lambda(t_n - t_{ст})dF/\delta, \quad (11.49)$$

где λ и δ — соответственно теплопроводность и толщина пленки конденсата.

Это же количество теплоты можно выразить с помощью уравнения теплоотдачи:

$$dQ = \alpha(t_n - t_{ст})dF. \quad (11.50)$$

Тогда из уравнений (11.49) и (11.50) получим коэффициент теплоотдачи α :

$$\alpha = \lambda/\delta. \quad (11.51)$$

Толщина пленки δ зависит от высоты H стенки, по которой стекает пленка конденсата, и от физических свойств конденсата.

Ранее (см. гл. 6) было получено уравнение для определения толщины пленки жидкости, стекающей по вертикальной стенке:

$$\delta = \sqrt[3]{3\Gamma\mu/(\rho^2g)}, \quad (11.52)$$

где $\Gamma = wS\rho/\Pi$, кг/(м·с) — линейная плотность орошения; w — средняя скорость движения пленки; S — площадь сечения пленки; Π — периметр поверхности, по которой стекает пленка.

На элементе высоты пленки dH толщина пленки увеличивается на $d\delta$, что приводит к увеличению Γ на $d\Gamma$. Из уравнения (11.52)

$$\Gamma = \rho^2g\delta^3/(3\mu). \quad (11.53)$$

Тогда

$$d\Gamma = \rho^2 g \delta^2 d\delta / \mu. \quad (11.54)$$

Количество теплоты, отданное пленке паром в количестве $d\Gamma$, определяется по формуле $dQ = r d\Gamma$. Это же количество теплоты проходит через слой пленки конденсата толщиной δ и высотой dH :

$$dQ = \frac{\lambda}{\delta} (t_n - t_{ct}) dH = r d\Gamma = \frac{r \rho^2 g \delta^2}{\mu} d\delta. \quad (11.55)$$

Полагая, что $t_{ct} = \text{const}$ (т.е. физические свойства пленки остаются постоянными на высоте) и ось z направлена вниз, интегрируем уравнение (11.55) в пределах от 0 до δ и от 0 до H , предварительно разделив переменные:

$$\int_0^{\delta} \delta^3 d\delta = \frac{\lambda \mu \Delta t}{\rho^2 g r} \int_0^H dH,$$

Откуда

$$\delta = \sqrt[4]{4 \lambda \mu \Delta t H / (\rho^2 g r)}. \quad (11.56)$$

Тогда локальный коэффициент теплопередачи

$$\alpha_x = \frac{\lambda}{\delta} = \sqrt[4]{\frac{\lambda^3 \rho^2 r g}{4 \mu \Delta t H}} = \sqrt[4]{\frac{\lambda^3 \rho^2 r g}{4 \mu \Delta t}} H^{-1/4}. \quad (11.57)$$

Средний по высоте H коэффициент теплоотдачи α получим из уравнения (11.57):

$$\alpha = \frac{\int_0^H \alpha_x dH}{H} = \frac{1}{H} \sqrt[4]{\frac{\lambda^3 \rho^2 r g}{4 \mu \Delta t}} \int_0^H H^{-1/4} dH = \frac{4}{3} \sqrt[4]{\frac{\lambda^3 \rho^2 r g}{4 \mu \Delta t H}},$$

или

$$\alpha = 0,943 \sqrt[4]{\lambda^3 \rho^2 r g / (\mu \Delta t H)}. \quad (11.58)$$

Согласно экспериментальным результатам, значение численного множителя в уравнении (11.58) несколько выше и равно 1,13. Увеличение коэффициента теплоотдачи может быть объяснено действием поверхностного натяжения жидкой фазы, которое совместно с силами инерции приводит к появлению на наружной поверхности пленки волнообразного течения.

При конденсации пара на поверхности горизонтальной трубы значение числового множителя в уравнении (11.58) равно 0,726, и вместо величины H следует подставить наружный диаметр трубы. В случае конденсации пара на наружной поверхности пучка

горизонтальных труб слой конденсата на нижерасположенных трубах увеличивается, и, следовательно, коэффициент теплоотдачи при этом должен уменьшаться. При приближенных расчетах можно принять, что средний для всего пучка трубок коэффициент теплоотдачи $\alpha_{cp} = \varepsilon \alpha$ [где α — коэффициент теплоотдачи, определяемый по уравнению (11.58) с коэффициентом 0,726; $\varepsilon = 0,7$ при $n \leq 100$ и $\varepsilon = 0,6$ при $n > 100$; n — число трубок в пучке]. При конденсации пара на наклонной поверхности коэффициент теплоотдачи, полученный по уравнению (11.58), следует умножить на величину $(\sin \varphi)^{0,25}$, где φ — угол наклона поверхности конденсации к горизонту.

Зависимость (11.58) можно получить также обработкой экспериментальных данных с использованием методов теории подобия на основе критериального уравнения

$$Nu = f(Ga, Pr, K),$$

где $K = r/(c\Delta t)$ — критерий конденсации; r — теплота парообразования.

Критерий конденсации (или фазового превращения) представляет собой отношение теплоты фазового перехода r к теплоте охлаждения конденсата от температуры насыщения до температуры поверхности.

Все физические константы в уравнении (11.58) относятся к конденсату при его средней температуре $0,5(t_n + t_{ст})$. Величиной $\Delta t = t_n - t_{ст}$ в уравнении (11.58) задаются (обычно в пределах 3–8 К), а затем, после определения α , проверяют ее методом последовательных приближений.

При выводе уравнения (11.58) предполагалось, что динамическое воздействие пара на пленку конденсата отсутствует. Это означает, что пар можно считать неподвижным. Однако в ряде случаев динамическое воздействие пара может быть заметным. При этом следует иметь в виду, что если движение пара способствует снижению толщины пленки конденсата или турбулизации ее течения, то значение коэффициента теплоотдачи при этом увеличивается. Правда, экспериментально установлено, что даже при достаточно высокой скорости пара влияние ее на величину α несущественно, и им можно пренебречь. Расчет величины α при конденсации с учетом скорости пара приводится в специальной литературе.

Наличие в паре даже небольших количеств неконденсирующихся газов приводит к значительному снижению коэффициента теплоотдачи. Например, при содержании в водяном паре всего 2% воздуха коэффициент теплоотдачи падает почти в 3 раза. Это вызвано образованием у поверхности конденсата дополнительного термического сопротивления переносу теплоты и массы к поверхности конденсации. Поэтому в теплообменных аппаратах, в которых в качестве горячего теплоносителя используют насыщенный водяной пар, предусматривается периодическое удаление неконденсировавшегося воздуха. Расчет конденсации парогазовых смесей рассматривается в специальной литературе.

В случае конденсации смеси паров расчет коэффициентов теплоотдачи проводится по тем же уравнениям, что и при конденсации индивидуального пара, но, естественно, с учетом физических свойств образовавшегося конденсата (раствора) смеси компонентов.

11.8. ТЕПЛОТДАЧА ПРИ КИПЕНИИ ЖИДКОСТЕЙ

Этот вид теплоотдачи отличается высокой интенсивностью и встречается в химической технологии, например, при проведении таких процессов как выпаривание, перегонка жидкостей, в испарителях холодильных установок и др. Процесс теплоотдачи при кипении очень сложен и еще недостаточно изучен, несмотря на огромное количество проведенных исследований.

Для возникновения кипения необходимо прежде всего, чтобы температура жидкости была выше температуры насыщения, а также необходимо наличие центров парообразования. Различают *кипение на поверхности нагрева* и *кипение в объеме жидкости*. Первый вид кипения обусловлен подводом теплоты к жидкости от соприкасающейся с ней поверхностью. Кипение в объеме жидкости обусловлено наличием внутренних источников теплоты или значительного перегрева жидкости, возникающего, например, при внезапном снижении давления (ниже равновесного). Наиболее важным в химической технологии видом кипения является кипение на поверхности.

Для передачи теплоты от стенки к кипящей жидкости необходим перегрев стенки относительно температуры насыщения этой жидкости. На рис. 11-9 показана типичная зависимость коэффициента теплоотдачи и удельной тепловой нагрузки от температурного

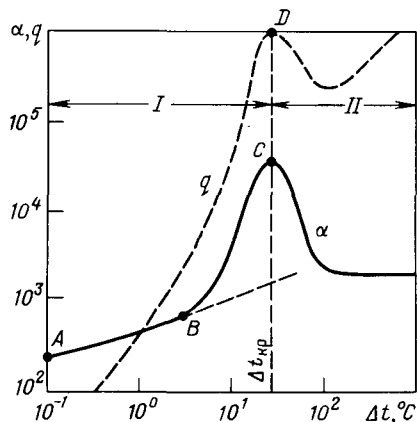


Рис. 11-9. Зависимость коэффициента теплоотдачи α и удельной тепловой нагрузки q от температурного напора Δt при кипении воды:

I и II — области соответственно пузырьчатого и пленочного кипения

напора при кипении жидкости $\Delta t = t_{ст} - t_{кип}$ ($t_{ст}$ и $t_{кип}$ — соответственно температура стенки со стороны кипящей жидкости и температура кипения). В области AB перегрев жидкости мал ($\Delta t < 5$ К), мало также число активных центров парообразования — микровпадин на поверхности стенки, в которых образуются зародыши паровых пузырьков, и интенсивность теплообмена определяется в основном закономерностями теплоотдачи свободной конвекции около нагретой стенки [см. уравнение (11.50)]. В этой области коэффициент теплоотдачи $\alpha \sim \Delta t^{(1/3 \div 1/4)}$. При дальнейшем повышении $\Delta t = t_{ст} - t$ увеличивается число активных центров парообразования, и коэффициент теплоотдачи резко возрастает (отрезок BC на рис. 11-9). Эту область называют *пузырчатым*, или *ядерным*, кипением.

Высокая интенсивность теплообмена при пузырьчатом режиме кипения объясняется тем, что турбулизация пограничного слоя у поверхности стенки пропорциональна числу и объему паровых пузырей, образующихся в микровпадинах на поверхности нагрева. В областях, близких к центрам парообразования (рис. 11-10), часть жидкости испаряется, образуя паровые пузырьки, которые, поднимаясь и увеличиваясь в объеме, увлекают значительные массы жидкости. На место увлеченной и испарившейся жидкости поступают свежие потоки, создавая таким образом интенсивную циркуляцию жидкости у поверхности нагрева, что приводит к существенному ускорению процесса теплоотдачи. В области пузырьчатого кипения $\alpha \sim \Delta t^{2,3}$. В точке C коэффициент теплоотдачи достигает максимального значения, соответствующего максимальной удельной тепловой нагрузке (точка D). При дальнейшем увеличении Δt наблюдается резкое снижение коэффициента теплоотдачи. Оно объясняется тем, что при некотором — критическом — значении $\Delta t = \Delta t_{кр}$ происходит коалесценция (слияние) образующихся близко друг от друга пузырьков. При этом величина l на рис. 11-10 становится меньше диаметра пузырьков пара, и у поверхности стенки возникает паровая пленка, создающая дополнительное термическое сопротивление процессу теплоотдачи. Коэффициент теплоотдачи резко снижается (в десятки раз). Конечно, образующаяся пленка пара нестабильна, она непрерывно разрушается и возникает вновь, но в итоге это серьезно ухудшает теплообмен. Такой режим кипения называют *пленочным*. Совершенно очевидно, что пленочный режим кипения крайне нежелателен.

Значения температурного напора, коэффициента теплоотдачи и удельной тепловой нагрузки, соответствующие переходу от пузырькового режима к пленочному, называют *критическими*. Например, для воды при атмосферном давлении $\Delta t_{кр} \approx 25$ К, $\alpha_{кр} \approx 4,5 \cdot 10^4$ Вт/(м²·К) и $q_{кр} \approx 10^6$ Вт/м². В специальной литературе приводятся эмпирические зависимости, а также опытные данные, позволяющие определить критические значения $q_{кр}$, $\alpha_{кр}$ и $\Delta t_{кр}$.

Как отмечалось выше, паровой пузырек образуется в микровпадинах поверхности нагрева. Достигнув определенного диамет-

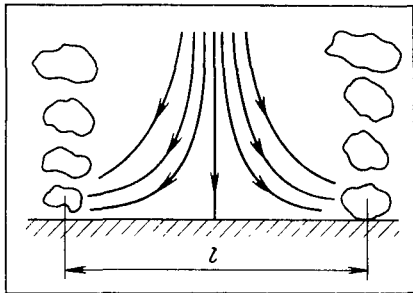
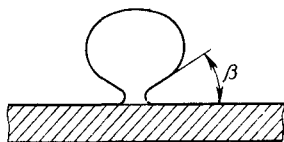


Рис. 11-10. Схема процесса теплоотдачи при пузырьчатом кипении

Рис. 11-11. Угол смачивания на хорошо смачиваемой поверхности



ра d_0 , пузырек отрывается от поверхности. На хорошо смачиваемых поверхностях пузырек отрывается от поверхности нагрева, имея форму шара. Поднимаясь, пузырек увеличивается в объеме вследствие испарения жидкости внутри пузырька, сплющивается и приобретает форму гриба со сложной траекторией подъема. При этом происходят непрерывное дробление и коалесценция пузырьков. Момент отрыва пузырьков соответствует состоянию равенства архимедовой силы, действующей на пузырек, и силы поверхностного натяжения жидкости, которая удерживает пузырек на стенке. Если принять, что пузырек при образовании на поверхности стенки имеет форму, близкую к сферической, то в момент отрыва величина d_0 выражается зависимостью

$$d_0 = 0,02 \beta \sqrt{\sigma / [g(\rho_{\text{ж}} - \rho_{\text{п}})]}, \quad (11.59)$$

где $\rho_{\text{ж}}$ и $\rho_{\text{п}}$ – плотность соответственно жидкости и пара; σ – поверхностное натяжение жидкости на границе раздела фаз; β – краевой угол смачивания (рис. 11-11); для воды, например, $\beta \approx 50^\circ$.

Таким образом, транспорт теплоты при пузырьчатом кипении состоит из переноса теплоты от стенки к жидкости, а затем жидкостью теплота передается внутренней поверхности пузырьков в виде теплоты испарения. Передача теплоты от стенки непосредственно к пузырьку ничтожно мала, так как очень мала поверхность касания пузырьков со стенкой, к тому же низка теплопроводность пара. Для того чтобы теплота от жидкости передавалась пузырькам пара, жидкость должна иметь температуру несколько выше температуры пара. Поэтому при кипении жидкость несколько перегрета относительно температуры насыщенного пара над поверхностью кипящей жидкости.

Скорость переноса теплоты при кипении зависит от многих разнообразных факторов (физических свойств жидкости, давления, температурного напора, свойств материала поверхности нагрева и многих других), учесть влияние которых на процесс и свести их в единую зависимость крайне сложно. Поэтому в литературе приводятся рекомендации многих авторов, которые на основе различных физических моделей получили расчетные зависимости для определения коэффициента теплоотдачи при кипении. Часто эти

зависимости имеют следующий вид:

$$\alpha = Aq^n, \quad (11.60)$$

где $n = 0,6 \div 0,7$; коэффициент A – сложный комплекс многих величин, влияющих на интенсивность переноса теплоты при кипении.

Имеются также попытки описать процесс кипения с помощью критериального уравнения теплоотдачи (11.37). Поскольку в настоящее время нет достаточно надежных обобщенных уравнений для расчета α при кипении, решая конкретную задачу определения коэффициента теплоотдачи при кипении, следует обращаться к специальной литературе.

11.9. РАДИАЦИОННО-КОНВЕКТИВНАЯ ТЕПЛОТДАЧА

Наиболее характерный пример этого вида теплоотдачи – перенос теплоты $Q_{\text{п}}$ от стенки в окружающую среду (т. е. потери теплоты). Для этого случая величина $Q_{\text{п}} = Q_{\text{т}} + Q_{\text{и}}$ (где $Q_{\text{т}}$ и $Q_{\text{и}}$ – количество теплоты, переходящее от стенки соответственно за счет теплоотдачи и теплового излучения).

Количество теплоты, передаваемое теплоотдачей в окружающую среду (воздух) с температурой $t_{\text{возд}}$, определяют по формуле

$$Q_{\text{т}} = \alpha_{\text{т}}(t_{\text{ст}} - t_{\text{возд}})F\tau,$$

а тепловым излучением –

$$Q_{\text{и}} = C_{1-2}[(T_{\text{ст}}/100)^4 - (T_{\text{возд}}/100)^4]F\tau,$$

где C_{1-2} – коэффициент взаимного излучения двух тел, рассчитываемый аналогично расчету степени черноты – см. уравнения (11.29) и (11.30).

Умножив и разделив правую часть последнего уравнения на $(t_{\text{ст}} - t_{\text{возд}})$, получим

$$Q_{\text{и}} = \alpha_{\text{и}}(t_{\text{ст}} - t_{\text{возд}})F\tau,$$

где

$$\alpha_{\text{и}} = \frac{C_{1-2}[(T_{\text{ст}}/100) - (T_{\text{возд}}/100)^4]}{t_{\text{ст}} - t_{\text{возд}}}.$$

Коэффициент теплоотдачи тепловым излучением $\alpha_{\text{и}}$ показывает, какое количество теплоты отдает окружающей среде за счет теплового излучения стенка поверхностью 1 м^2 за 1 с при разности температур между ней и средой 1 град .

Тогда общее количество теплоты $Q_{\text{п}}$, отдаваемое стенкой в окружающую среду, определяют по формуле

$$Q_{\text{п}} = Q_{\text{т}} + Q_{\text{и}} = \alpha_{\text{т}}(t_{\text{ст}} - t_{\text{возд}})F\tau + \alpha_{\text{и}}(t_{\text{ст}} - t_{\text{возд}})F\tau,$$

или

$$Q_{\text{п}} = (\alpha_{\text{т}} + \alpha_{\text{и}})(t_{\text{ст}} - t_{\text{возд}})F\tau = \alpha_0(t_{\text{ст}} - t_{\text{возд}})F\tau,$$

где $\alpha_0 = \alpha_{\text{т}} + \alpha_{\text{и}}$ – общий коэффициент теплоотдачи.

При вынужденной теплоотдаче $\alpha_T \gg \alpha_n$, и $\alpha_0 \approx \alpha_T$. Для определения потерь теплоты в окружающую среду стенкой аппарата при $t_{ст} = 50 - 350^\circ\text{C}$ для расчета α_0 можно использовать следующее эмпирическое уравнение:

$$\alpha_0 = 9,3 + 0,05t_{ст}, \text{ Вт}/(\text{м}^2 \cdot \text{К}). \quad (11.61)$$

11.10. ТЕПЛООТДАЧА В ТЕПЛООБМЕННЫХ АППАРАТАХ

Теплоотдача при вынужденном движении теплоносителей в трубах и каналах. Обычно в теплообменных аппаратах один из теплоносителей движется по трубам, с помощью которых чаще всего в технике формируется поверхность теплопередачи. Поэтому для расчета и рациональной эксплуатации теплообменников очень важно знание основных закономерностей переноса теплоты при движении теплоносителя в трубах.

При ламинарном движении теплоносителя, равномерном распределении скорости и температуры на начальном участке трубы у поверхности стенки образуются (рис. 11-12, а) пограничные слои толщиной δ_r (гидродинамический) и δ_T (тепловой). Толщина этих слоев по мере удаления от входа увеличивается, и на некотором расстоянии, называемом *длиной участка гидродинамической* (l_r) и *тепловой* (l_T) *стабилизации*, они смыкаются. При этом коэффициент теплоотдачи изменяется (рис. 11-12, б) от максимального значения на входе до практически неизменного после смыкания пограничных слоев. Явление резкого увеличения скорости переноса субстанции (в данном случае – теплоты) при входе потока в аппарат получило название «входной эффект». Очевидно, что для создания условий повышенных значений коэффициентов теплоотдачи целесообразно формировать теплообменники с длиной труб, незначительно превышающей l_T .

При турбулентном движении теплоносителя влияние входного участка существенно зависит от условий входа в трубу. Чем больше эти условия способствуют увеличению возмущения потока (ввод теплоносителя в трубу под большим углом, острые кромки на торце трубы и т. п.), тем выше коэффициент теплоотдачи на участке стабилизации. Однако для турбулентных по-

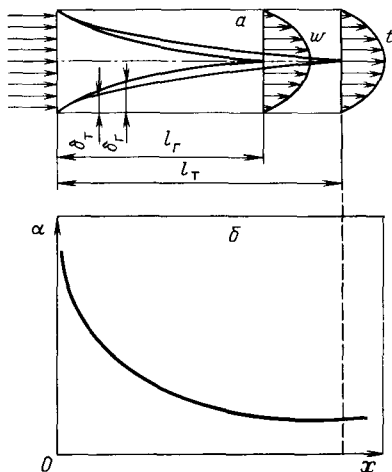


Рис. 11-12. Формирование полей скоростей w и температур t (а) и изменение коэффициента теплоотдачи α (б) на начальном участке труб при ламинарном движении теплоносителя

токов этот участок заметно короче, чем для ламинарных, так как при турбулентном режиме формирование пограничного слоя происходит значительно быстрее. Поэтому при турбулентном режиме движения жидкости в трубах влияние входного эффекта наиболее существенно для коротких труб.

Для установившегося турбулентного режима движения теплоносителя (при $Re = 10^4 \div 5 \cdot 10^6$) уравнение теплоотдачи имеет, например, следующий вид:

$$Nu = 0,021 Re^{0,8} Pr^{0,43} (Pr/Pr_{ст})^{0,25} \varepsilon_l. \quad (11.62)$$

В уравнении (11.62) все физические характеристики, входящие в критерии Re и Pr , подставляются при средних температурах теплоносителей, а в критерий $Pr_{ст}$ — при температуре стенки. Отношение критериев $Pr/Pr_{ст}$ отражает влияние на коэффициент α направления теплового потока: при нагревании $Pr_{ст} < Pr$, и $Pr/Pr_{ст} > 1$; при охлаждении $Pr_{ст} > Pr$, и $Pr/Pr_{ст} < 1$. При невысоких разностях температур между теплоносителями значением $Pr/Pr_{ст}$ в уравнении (11.49) можно пренебречь. Для газов критерий $Pr \approx 1$, и отношение $Pr/Pr_{ст}$ также равно 1. Коэффициент $\varepsilon_l = f(l/d)$ учитывает влияние на коэффициент теплоотдачи входного эффекта. Приблизительно $\varepsilon_l = 1 + 2/(l/d)$. При $l/d > 15$ имеем $\varepsilon_l = 1$.

При движении теплоносителя в изогнутых трубах (змеевиках) полученное по уравнению (11.39) значение α умножают на поправку, учитывающую дополнительную турбулизацию потока в местах изгиба труб:

$$\alpha_{зм} = \alpha(1 + 3,54 d/D), \quad (11.63)$$

где d — внутренний диаметр трубы змеевика; D — диаметр витка змеевика.

Для переходного режима нет надежных уравнений расчета коэффициента теплоотдачи. Приблизительно для этого режима можно определить коэффициент теплоотдачи путем усреднения значений α , рассчитанных по уравнениям для турбулентного и ламинарного режимов или по зависимости

$$Nu = 0,008 Re^{0,9} Pr^{0,43}. \quad (11.64)$$

Для ламинарного течения теплоносителя при вязкостно-гравитационном режиме ($GrPr > 8 \cdot 10^5$), при котором заметно влияние взаимного направления вынужденного движения и свободной конвекции, расчет α можно производить по следующему уравнению:

$$Nu = 0,15 Gr^{0,1} Re^{0,33} Pr^{0,43} (Pr/Pr_{ст})^{0,25} \varepsilon_l. \quad (11.65)$$

Определяющим размером в уравнениях (11.62)–(11.65) является диаметр трубы или эквивалентный диаметр d , сечения потока. Для ламинарного потока при $l/d > 50$ $\varepsilon_l = 1$. Величина ε_l обычно близка к единице и для приближенных расчетов может не учитываться.

В приведенных выше уравнениях не учитывается влияние на величину α состояния теплообменной поверхности. Вместе с тем шероховатость при больших числах критерия Рейнольдса, когда

высота выступов неровностей на поверхности теплообмена оказывается больше толщины ламинарного пограничного слоя, может значительно интенсифицировать турбулизацию потока и, как следствие, существенно увеличить коэффициент теплоотдачи при одновременном возрастании гидравлического сопротивления. На этой основе создают искусственную шероховатость теплообменной поверхности (например, в виде насечки), что при соотношении шага между соседними выступами и их высотой, равном 12–14, приводит к росту коэффициента теплоотдачи в 2–2,5 раза. При ламинарном режиме коэффициент теплоотдачи практически не зависит от шероховатости.

Другой способ интенсификации, не приводящий к существенному повышению гидравлического сопротивления, заключается в следующем. Путем выдавливания снаружи трубы с помощью специального устройства на внутренней стенке трубы образуются небольшие по высоте (1–2 мм) выступы. Расстояние между выступами равно диаметру трубы или несколько меньше его. При турбулентном движении жидкости в потоке за суженным участком трубы возникают вихри, которые существенно турбулизуют пограничный слой и тем самым резко снижают его термическое сопротивление. При этом коэффициент теплоотдачи увеличивается в несколько раз. К конструктивным способам интенсификации процесса теплоотдачи можно отнести также использование различных вставок внутри труб, приводящих к завихрению потока, а также установку перегородок в межтрубном пространстве кожухотрубных теплообменников, с помощью которых увеличивают скорость движения жидкости и ее турбулизацию вследствие чередующегося изменения направления потока.

К эффективным технологическим методам интенсификации теплообмена относятся создание пульсаций потока жидкости, а также проведение процесса в тонких каналах, при течении жидкости в виде тонкой пленки и др.

Теплоотдача при вынужденном поперечном обтекании труб. Для того чтобы лучше понять зависимость коэффициента теплоотдачи от гидродинамических условий обтекания теплоносителем наружной поверхности труб, рассмотрим вначале поперечное обтекание одиночной трубы, а затем – пучка труб. При поперечном обтекании трубы на лобовой части ее поверхности образуется ламинарный пограничный слой, толщина которого постепенно увеличивается (рис. 11–13). При обтекании лобовой части трубы сечение потока уменьшается, скорость жидкости увеличивается, а давление у поверхности падает. В кормовой части трубы давление увеличивается, так как скорость уменьшается; скорость жидкости в пограничном слое также снижается, а начиная с некоторого сечения частицы движутся в обратном направлении, образуя вихри, которые периодически отрываются с поверхности трубы и уносятся потоком (подробнее см. разд. 6.8). При этом соответственно изменяется значение локального коэффициента теплоотдачи по поверхности

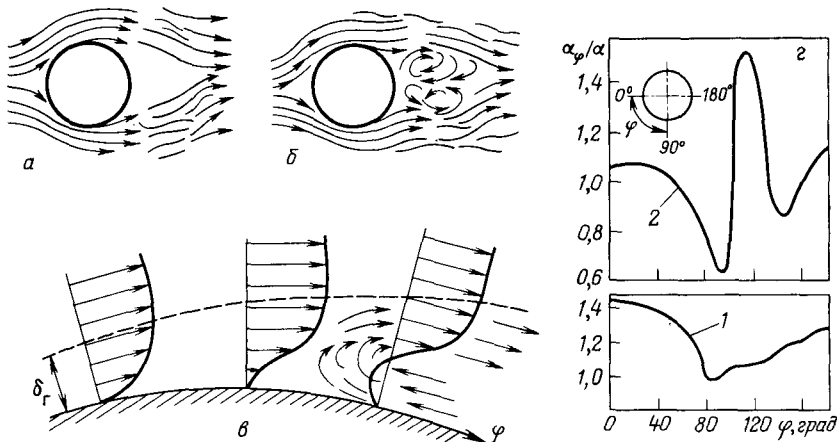


Рис. 11-13. Схема поперечного обтекания трубы теплоносителем:

a – при ламинарном пограничном слое; *б* – при турбулентном пограничном слое; *в* – распределение скорости у поверхности трубы; *г* – изменение локального коэффициента теплоотдачи по поверхности цилиндра (*1* – $Re = 70800$; *2* – $Re = 219000$)

(окружности) трубы (рис. 11-13, *в, г*). Максимальное значение α – на лобовой образующей трубы (угол $\varphi = 0$), где толщина пограничного слоя δ_r мала. Затем коэффициент теплоотдачи снижается за счет увеличения δ_r . Такой режим наблюдается при Re до $2 \cdot 10^5$. При дальнейшем увеличении числа Рейнольдса (при $Re > 2 \cdot 10^5$) ламинарный пограничный слой переходит в турбулентный, и точка отрыва перемещается в кормовую сторону трубы.

Локальный коэффициент теплоотдачи при этом может иметь два минимальных значения (рис. 11-13, *г*): одно – в точке перехода ламинарного пограничного слоя в турбулентный, другое – в точке отрыва от поверхности трубы турбулентного пограничного слоя. Для определения среднего коэффициента теплоотдачи при поперечном обтекании трубы предложены следующие уравнения:

при $Re = 5 \div 10^3$

$$Nu = 0,5 Re^{0,5} Pr^{0,38} (Pr/Pr_{cr})^{0,25}; \quad (11.66)$$

при $Re = 10^3 \div 2 \cdot 10^5$

$$Nu = 0,25 Re^{0,6} Pr^{0,43} (Pr/Pr_{cr})^{0,25}. \quad (11.67)$$

В этих уравнениях за определяющий геометрический размер принят внешний диаметр трубы, а в качестве определяющей температуры – средняя температура жидкости.

Трубчатые теплообменники обычно выполняют в виде пучка трубок. Расположение трубок в этих теплообменниках может быть самым разнообразным. Наиболее распространены шахматные и коридорные пучки (рис. 11-14). Обтекание трубы в пучке отличается от обтекания одиночной трубы тем, что расположенные

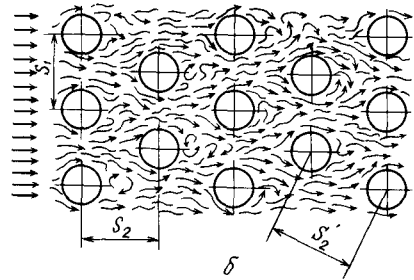
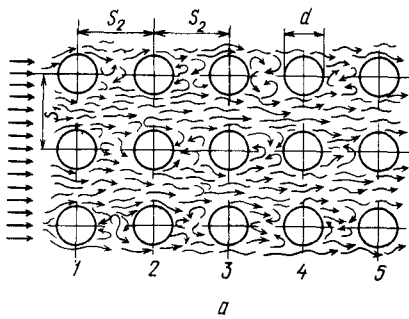


Рис. 11-14. Схема обтекания пучков труб:
 а – коридорных; б – шахматных; 1–5 – ряды труб

рядом трубы оказывают взаимное влияние на этот процесс. Протекая между трубами, поток сужается, вследствие чего изменяется поле скоростей, и место отрыва пограничного слоя перемещается в направлении потока. Трубы, расположенные во втором и последующих рядах, попадают в вихревой след от предыдущих рядов, что не может не отразиться на коэффициентах теплоотдачи. Обтекание пучка труб и теплоотдача в нем зависят не только от расположения труб (коридорное или шахматное), но и от их плотности. Плотность расположения труб в пучке может быть охарактеризована относительными поперечным S_1/d и продольным S_2/d шагами.

Для значения $Re = 10^3 \div 10^5$ (что наиболее характерно для промышленных теплообменников) при числе рядов в пучке больше трех

$$Nu = C Re^m Pr^{0.33} (Pr/Pr_{cr})^{0.25} \epsilon_S, \quad (11.68)$$

где $C = 0,41$ и $m = 0,6$ – для шахматных пучков; $C = 0,2$ и $m = 0,65$ – для коридорных.

В уравнении (11.68) за определяющий размер принимают наружный диаметр трубы пучка, скорость жидкости рассчитывают по самому узкому сечению ряда. Поправку ϵ_S , учитывающую плотность расположения труб в пучке, определяют следующим образом:

$$\text{для коридорного пучка } \epsilon_S = (S_2/d)^{-0.25};$$

для шахматного

$$\epsilon_S = (S_1/S_2)^{1/6} \quad \text{при } S_1/S_2 < 2;$$

$$\epsilon_S = 1,12 \quad \text{при } S_1/S_2 \geq 2.$$

При проектировании теплообменных аппаратов следует выбрать оптимальную компоновку с учетом капитальных и эксплуатационных затрат. При больших числах Рейнольдса (при $Re > 5 \cdot 10^4$) обычно оказывается предпочтительнее теплообменник с шахматным расположением труб в пучке.

Теплоотдача при естественной конвекции. Этот вид теплоотдачи возникает при движении теплоносителя за счет разности плотностей

в различных точках его объема: более нагретые макрочастицы среды, имеющие меньшую плотность, поднимаются вверх, а более холодные опускаются вниз и затем, нагревшись, также движутся вверх. Таким образом возникают конвекционные токи теплоносителя. В этом случае теплоотдача должна зависеть от формы и размеров поверхности нагрева или охлаждения, температуры этой поверхности, физических свойств теплоносителя (μ , ρ , λ , c и др.). Очевидно, что при естественной конвекции скорость движения теплоносителя может быть выражена как функция этих факторов. Поэтому критерий Рейнольдса из обобщенного уравнения теплоотдачи при естественной конвекции может быть исключен, а критериальное уравнение для этого случая теплообмена можно получить на основе уравнения (11.38):

$$Nu = A(Gr Pr)^m, \quad (11.69)$$

где A и m – коэффициенты, определяемые опытным путем.

Для расчетов по уравнению (11.56) физические свойства теплоносителя берут при средней температуре пограничного слоя $t_{cp} = 0,5(t_{ст} + t_{ж})$. В качестве определяющего геометрического размера принимают высоту вертикальной поверхности или наружный диаметр трубы.

Значения A и m , зависящие от режима движения среды при естественной конвекции, приведены ниже:

Режим	GrPr	A	m
1	$1 \cdot 10^{-3} - 5 \cdot 10^2$	1,18	$1/8$
2	$5 \cdot 10^2 - 2 \cdot 10^7$	0,54	$1/4$
3	$2 \cdot 10^7 - 1 \cdot 10^{12}$	0,135	$1/3$

При первом режиме теплота передается в основном теплопроводностью, так как теплоотдача слабо зависит от величины GrPr. При втором режиме теплота передается в основном свободной (естественной) конвекцией при ламинарном течении теплоносителя. При третьем режиме теплота передается свободной конвекцией при смешанном и турбулентном движении теплоносителя.

Более сложные случаи теплоотдачи при естественной конвекции рассмотрены в специальной литературе.

Теплоотдача в аппаратах с механическими мешалками. В химической технологии этот вид теплоотдачи распространен достаточно широко. В аппаратах с мешалками (см. гл. 7), имеющими поверхность теплообмена в форме рубашек или змеевиков, процесс теплоотдачи из-за перемешивания жидкости протекает очень интенсивно. Это происходит вследствие значительной скорости обтекания циркуляционными токами жидкости поверхностей теплообмена. Интенсивное перемешивание обеспечивает равномерность температуры практически по всему объему среды, т.е. в этих аппаратах гидродинамическая структура потоков наиболее близка к модели идеального смешения.

Коэффициент теплоотдачи в аппаратах со змеевиками, рубашками и мешалкой можно определить по уравнению

$$Nu = A Re_n^m Pr^{0,33} (\mu/\mu_{ct})^{0,14}, \quad (11.70)$$

где $Nu = \alpha D/\lambda$, $Re_n = \rho n d_m^2/\mu$ – центробежный критерий Рейнольдса; D – диаметр аппарата; d_m – диаметр окружности, описываемый мешалкой; n – частота вращения мешалки; μ_{ct} – вязкость жидкости при температуре стенки t_{ct} аппарата или змеевика; μ – вязкость жидкости при средней температуре $-0,5(t_{ж} + t_{ct})$.

Значение остальных физических констант следует брать при средней температуре $t_{ж}$ жидкости.

Для аппаратов с рубашками $A = 0,36$, $m = 0,67$; для аппаратов со змеевиками $A = 0,87$, $m = 0,62$; в качестве определяющего размера в критерии Nu принимают наружный диаметр трубы змеевика $d_{зм}$.

Теплоотдача в пленочных аппаратах. Перенос теплоты от стенки к пленке жидкости происходит в аппаратах для проведения процессов нагревания и охлаждения в пленочных теплообменниках и кипения в пленочных испарителях. Вследствие высокой скорости движения жидкой пленки коэффициенты теплоотдачи в пленочных теплообменниках обычно в 2–3 раза выше, чем в трубчатых, в которых все сечение трубок заполнено жидкостью. Поскольку скорость течения пленки по вертикальной стенке большая, то время пребывания жидкости в таких аппаратах обычно мало. Поэтому часто пленочные аппараты применяют для нагревания, охлаждения или испарения нетермостойких жидкостей. К достоинству пленочных аппаратов относятся также возможность выпаривания пенящихся растворов, низкое гидравлическое сопротивление и т. п.

Теплоотдача в пленочных аппаратах в значительной мере зависит от режима движения пленки жидкости по теплообменной поверхности. При турбулентном режиме ($Re_{пл} = 4\Gamma/\mu > 1600$) и $Pr = 4 \div 300$

$$(\alpha/\lambda)(\mu^2/g)^{1/3} = 0,047 Re_{пл}^{0,23} Pr^{1/3}. \quad (11.71)$$

В специальной литературе приводятся соотношения для других режимов и условий проведения пленочной теплоотдачи.

Следует учесть, что шероховатость теплообменной поверхности способствует турбулизации жидкости в стекающей пленке и соответственно – интенсификации процесса теплоотдачи.

Ориентировочные значения коэффициентов теплоотдачи. При расчетах теплообменных аппаратов часто приходится задаваться значениями коэффициентов теплопередачи. При этом целесообразно коэффициент теплопередачи определять по ориентировочным значениям коэффициентов теплоотдачи, приведенным ниже для наиболее часто встречающихся в практике случаев теплоотдачи:

Вид теплоотдачи	α , Вт/(м ² ·К)
Нагревание и охлаждение газов	10–50
Нагревание и охлаждение масел	50–1500
Нагревание и охлаждение органических жидкостей	300–2500
Нагревание и охлаждение воды	500–5000
Кипение органических жидкостей	800–2500
Кипение воды и водных растворов	1000–10 000
Конденсация паров органических жидкостей	500–2500
Конденсация водяных паров (пленочная)	5000–15 000

11.11. ТЕПЛОПЕРЕДАЧА

Выведем уравнение переноса теплоты от горячего теплоносителя к холодному через разделяющую их стенку при условии постоянных и изменяющихся вдоль поверхности теплообмена температур теплоносителей.

11.11.1. Теплопередача при постоянных температурах теплоносителей

Рассмотрим перенос теплоты при установившемся процессе через многослойную плоскую стенку (рис. 11-15). Полагаем, что $t_1 > t_2$ (t_1 и t_2 — температуры горячего и холодного теплоносителя соответственно), $\lambda = \text{const}$.

Количество теплоты, передаваемое за время τ от горячего теплоносителя стенке,

$$Q = \alpha_1 F \tau (t_1 - t'_{\text{ст}}).$$

Это же количество теплоты пройдет через стенки в результате теплопроводности:

$$Q = \lambda_1 F \tau (t_{\text{ст},1} - t'_{\text{ст}}) / \delta_1;$$

$$Q = \lambda_2 F \tau (t'_{\text{ст}} - t_{\text{ст},2}) / \delta_2.$$

Количество теплоты, отдаваемое стенкой холодному (менее нагретому) теплоносителю, определяется по формуле

$$Q = \alpha_2 F \tau (t_{\text{ст},2} - t_2).$$

Перепишем полученные уравнения следующим образом:

$$\frac{1}{\alpha_1} = \frac{F \tau}{Q} (t_1 - t_{\text{ст},1}); \quad \frac{\delta_1}{\lambda_1} = \frac{F \tau}{Q} (t_{\text{ст},1} - t'_{\text{ст}});$$

$$\frac{\delta_2}{\lambda_2} = \frac{F \tau}{Q} (t'_{\text{ст}} - t_{\text{ст},2}); \quad \frac{1}{\alpha_2} = \frac{F \tau}{Q} (t_{\text{ст},2} - t_2).$$

Левая часть каждого из этих уравнений выражает термическое сопротивление соответствующей стадии. Сложив их, найдем общее

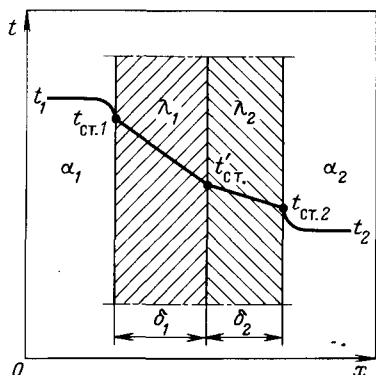


Рис. 11-15. К выводу уравнения теплопередачи через плоскую стенку при постоянных температурах теплоносителей

термическое сопротивление процессу теплопередачи:

$$1/\alpha_1 + \delta_1/\lambda_1 + \delta_2/\lambda_2 + 1/\alpha_2 = F\tau(t_1 - t_2)/Q.$$

Перепишав последнее уравнение относительно теплового потока Q , получим

$$Q = \frac{1}{1/\alpha_1 + \sum_{i=1}^{i=n} \delta_i/\lambda_i + 1/\alpha_2} F\tau(t_1 - t_2).$$

Обозначив

$$\frac{1}{1/\alpha_1 + \sum_{i=1}^{i=n} \delta_i/\lambda_i + 1/\alpha_2} = K, \quad (11.72)$$

окончательно получим

$$Q = KF\tau(t_1 - t_2), \quad (11.73)$$

где K — коэффициент теплопередачи, Вт/(м²·К).

Выражение (11.72) называют *уравнением аддитивности термических сопротивлений*.

В этом уравнении знаменатель представляет собой суммарное термическое сопротивление, причем частные сопротивления могут сильно различаться. Поэтому при расчете и анализе процесса теплопередачи следует проводить сопоставление частных термических сопротивлений, входящих в уравнение (11.72), и, если это необходимо, наметить возможные пути снижения термического сопротивления лимитирующей стадии (или стадий) данного процесса (например, путем увеличения скорости теплоносителя, и т. п.)

Теперь рассмотрим теплопередачу при установившемся процессе через цилиндрическую стенку (см. рис. 11-2) с прежними допущениями (т. е. $t_1 > t_2$, $\lambda = \text{const}$).

По закону сохранения энергии одно и то же количество теплоты Q переходит от более нагретого теплоносителя к стенке, через стенку и от стенки к менее нагретому теплоносителю. Это можно выразить соответствующими уравнениями:

$$Q = \alpha_1 2\pi r_1 L \tau (t_1 - t_{cr.1}); \quad Q = 2\pi L \tau (t_{cr.1} - t_{cr.2}) / \left(\frac{1}{\lambda} \ln \frac{r_2}{r_1} \right); \\ Q = \alpha_2 2\pi r_2 L \tau (t_{cr.2} - t_2),$$

где α_1 и α_2 — коэффициенты теплоотдачи соответственно от более нагретого теплоносителя к стенке и от стенки к менее нагретому теплоносителю.

Перепишем эти уравнения следующим образом:

$$\frac{1}{\alpha_1 r_1} = \frac{2\pi L \tau}{Q} (t_1 - t_{cr.1}); \quad \frac{1}{\lambda} \ln \frac{r_2}{r_1} = \frac{2\pi L \tau}{Q} (t_{cr.1} - t_{cr.2}); \quad \frac{1}{\alpha_2 r_2} = \frac{2\pi L \tau}{Q} (t_{cr.2} - t_2).$$

Левые части последних уравнений отражают термические сопротивления соответствующих стадий переноса теплоты, отнесенные

к единице длины цилиндра. Сложив их, получим общее термическое сопротивление процессу:

$$\frac{1}{\alpha_1 r_1} + \frac{1}{\lambda} \ln \frac{r_2}{r_1} + \frac{1}{\alpha_2 r_2} = \frac{2\pi L \tau}{Q} (t_1 - t_2),$$

или

$$Q = 2\pi / \left(\alpha_1 r_1 + \frac{1}{\lambda} \ln \frac{r_2}{r_1} + \frac{1}{\alpha_2 r_2} \right).$$

Обозначив

$$2\pi / \left(\frac{1}{\alpha_1 r_1} + \frac{1}{\lambda} \ln \frac{r_2}{r_1} + \frac{1}{\alpha_2 r_2} \right) = K_l, \quad (11.74)$$

получим выражение для определения линейного коэффициента теплопередачи K_l , отнесенного к единице длины цилиндра. Тогда уравнение теплопередачи для цилиндрической стенки примет вид

$$Q = K_l L \tau (t_1 - t_2), \quad (11.75)$$

где размерность K_l определится следующим образом:

$$[K_l] = \left[\frac{Q}{L \tau (t_{ст.1} - t_{ст.2})} \right] = \left[\frac{\text{Дж}}{\text{м} \cdot \text{с} \cdot \text{К}} \right] = \left[\frac{\text{Вт}}{\text{м} \cdot \text{К}} \right].$$

Отсюда следует, что коэффициент теплопередачи K_l показывает, какое количество теплоты передается в единицу времени через цилиндрическую стенку длиной 1 м от горячего теплоносителя к холодному при разности температур 1 К.

Обычно уравнение (11.75) используют для расчета толстостенных цилиндров (например, аппаратов, трубопроводов, покрытых слоем теплоизоляции). В качестве расчетного принимают либо средний диаметр (если значения α_1 и α_2 несильно различаются), либо диаметр поверхности цилиндра с меньшим значением α . При $r_2/r_1 < 2$ уравнение (11.75) можно без большой ошибки заменить на уравнение теплопередачи (11.73) для плоской стенки.

Типичным примером теплопередачи при постоянных температурах теплоносителей является теплообмен между конденсирующимся паром и кипящим раствором (при постоянной его концентрации). Однако наиболее часто в промышленных условиях встречаются процессы теплопередачи, в которых температуры теплоносителей по длине поверхности теплообмена изменяются. К ним относятся такие широко распространенные процессы как нагревание и охлаждение.

11.11.2. Теплопередача при переменных температурах теплоносителей

В технике наиболее часто процессы теплообмена протекают при изменении температуры теплоносителей либо по поверхности теплообмена ($\partial t / \partial \tau = 0$ и $t \neq f(F)$), либо по поверхности и во времени

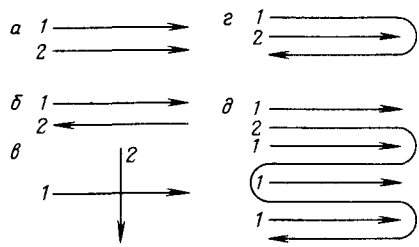


Рис. 11-16. Схемы относительного движения теплоносителей в теплообменниках:

a - прямоток; *б* - противоток; *в* - перекрестный ток; *г* - простой (однократный) смешанный ток; *д* - многократный смешанный ток

одновременно $[t = f(\tau, F)]$. В первом случае процесс является стационарным, во втором - нестационарным. При этом большое влияние на процесс теплообмена оказывает относительное движение теплоносителей. В непрерывных процессах теплообмена различают следующие схемы относительного движения теплоносителей (рис. 11-16): 1) *прямоток* (или *параллельный ток*), при котором теплоносители движутся в одном и том же направлении (рис. 11-16, *a*); 2) *противоток*, при котором теплоносители движутся в противоположных направлениях (рис. 11-16, *б*); 3) *перекрестный ток*, при котором теплоносители движутся по отношению друг к другу во взаимно перпендикулярном направлении (рис. 11-16, *в*); 4) *смешанный ток* (*простой* - рис. 11-16, *г* и *многократный* - рис. 11-16, *д*), при котором один теплоноситель движется в одном направлении, а другой - попеременно как прямотоком, так и противотоком.

Относительное движение теплоносителей существенное влияние оказывает на величину движущей силы процесса теплообмена. Кроме того, выбор схемы движения теплоносителей может привести к заметным технологическим эффектам (экономия теплоносителя, более «мягкие» условия нагрева или охлаждения сред и др.).

Будем рассматривать установившийся процесс теплопередачи. При этом температуры в каждой точке стенки не меняются во времени, но изменяются вдоль ее поверхности. Полагаем, что теплоемкости теплоносителей не зависят от температуры, т.е. $c = \text{const}$.

Предположим, что теплоносители движутся *прямотоком* (рис. 11-17, *a*). Через элементарную площадку dF в единицу времени проходит теплота dQ в количестве (пренебрегая изменением вдоль этой поверхности температуры теплоносителей), определяемом по формуле

$$dQ = K dF \Delta t. \tag{11.76}$$

Из теплового баланса следует: для более нагретого теплоносителя $dQ = -G_1 c_1 dt_1$ (причем знак минус указывает на снижение величины dt_1), а для менее нагретого $dQ = G_2 c_2 dt_2$. Отсюда

$$dt_1 = -dQ / (G_1 c_1); \quad dt_2 = dQ / (G_2 c_2).$$

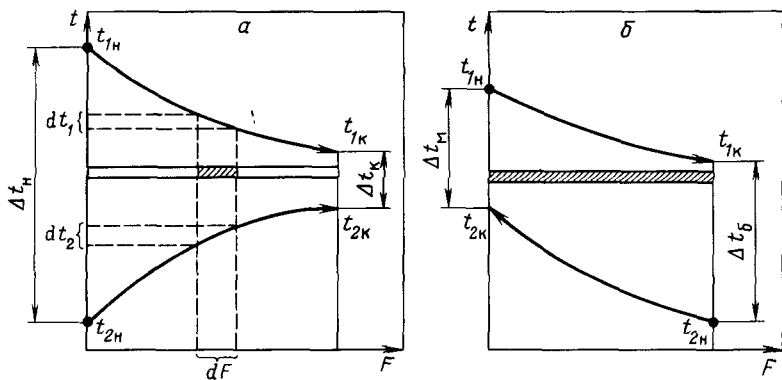


Рис. 11-17. К выводу уравнения теплопередачи при переменных температурах теплоносителей:

а - при прямотоке; б - при противотоке

Изменение температурного напора

$$dt_1 - dt_2 = -dQ/(G_1 c_1) - dQ/(G_2 c_2) = -dQ \left(\frac{1}{G_1 c_1} + \frac{1}{G_2 c_2} \right) = -dQm,$$

ИЛИ

$$d(t_1 - t_2) = d(\Delta t) = -dQm, \quad \text{где} \quad m = 1/(G_1 c_1) + 1/(G_2 c_2).$$

С учетом выражения (11.76)

$$d(\Delta t) = -mKdF\Delta t.$$

Разделив переменные, проинтегрируем полученное выражение от Δt_n до Δt_k и от 0 до F :

$$\int_{\Delta t_n}^{\Delta t_k} \frac{d(\Delta t)}{\Delta t} = -mK \int_0^F dF.$$

Получим

$$\ln(\Delta t_k / \Delta t_n) = -mKF, \quad (11.77)$$

где Δt_n и Δt_k - соответственно начальная и конечная разности температур (см. рис. 11-19) между теплоносителями (на концах теплообменника).

Из уравнения (11.77) следует, что

$$\Delta t_k = \Delta t_n e^{-mKF}, \quad (11.78)$$

т.е. при прямотоке температуры теплоносителей изменяются криволинейно.

Для всей поверхности теплопередачи F тепловой поток Q можно определить по формулам

$$Q = G_1 c_1 (t_{1n} - t_{1k}) \quad \text{и} \quad Q = G_2 c_2 (t_{2k} - t_{2n}),$$

откуда

$$1/(G_1 c_1) = (t_{1н} - t_{1к})/Q; \quad 1/(G_2 c_2) = (t_{2к} - t_{2н})/Q.$$

Тогда

$$\begin{aligned} m &= 1/(G_1 c_1) + 1/(G_2 c_2) = (t_{1н} - t_{1к} + t_{2к} - t_{2н})/Q = \\ &= (t_{1н} - t_{1к} + t_{2к} - t_{2н})/Q = [(t_{1н} - t_{2н}) - (t_{1к} - t_{2к})]/Q = (\Delta t_n - \Delta t_k)/Q. \end{aligned}$$

Подставив последнее выражение для величины m в уравнение (11.77), получим

$$\ln(\Delta t_k/\Delta t_n) = -KF(\Delta t_n - \Delta t_k)/Q.$$

Переписав это уравнение относительно теплового потока, имеем

$$Q = -KF \frac{(\Delta t_n - \Delta t_k)}{\ln(\Delta t_k/\Delta t_n)} = KF \frac{(\Delta t_n - \Delta t_k)}{\ln(\Delta t_n/\Delta t_k)}. \quad (11.79)$$

Сопоставляя уравнения (11.73) и (11.79), можно заключить, что отношение

$$\frac{\Delta t_n - \Delta t_k}{\ln(\Delta t_n/\Delta t_k)} = \Delta t_{cp} \quad (11.80)$$

в уравнении (11.79) является новым выражением движущей силы процесса теплопередачи, или среднего температурного напора, представляющего собой *среднегарифмическую разность температур*; уравнение теплопередачи в этом случае приобретает вид (11.2а):

$$Q = KF\Delta t_{cp}.$$

Это уравнение получено при условии $K = \text{const}$, но в действительности коэффициент теплопередачи зависит от температуры. Поэтому следует иметь в виду, что в уравнение (11.2а) подставляют среднее (по всей поверхности теплообмена) значение коэффициента теплопередачи, определяемое по выражению (11.72). Чем меньше интервал изменения температур теплоносителей, тем меньше изменение их физических свойств, а следовательно, и меньше изменение коэффициента теплопередачи вдоль поверхности теплообмена.

Для *противотока* (рис. 11-17, б), используя методику вывода уравнения (11.2а) для прямоточного движения теплоносителей, получим следующее уравнение:

$$Q = KF(\Delta t_6 - \Delta t_m)/\ln(\Delta t_6/\Delta t_m), \quad (11.81)$$

где Δt_6 и Δt_m — большая и меньшая разности температур теплоносителей на концах теплообменников.

Таким образом, средняя движущая сила при противотоке

$$\Delta t_{cp} = (\Delta t_6 - \Delta t_m)/\ln(\Delta t_6/\Delta t_m). \quad (11.82)$$

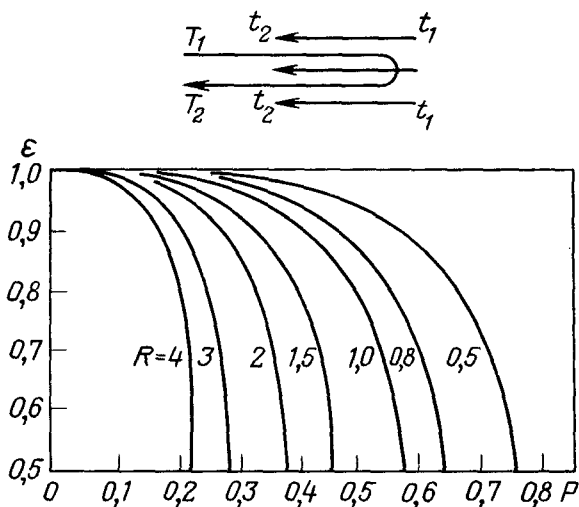


Рис. 11-18. К определению движущей силы процесса теплопередачи при смешанном токе теплоносителей

При отношении $\Delta t_6 / \Delta t_m < 2$ можно без большой ошибки движущую силу определить как среднеарифметическую, т.е. $\Delta t_{cp} = 0,5(\Delta t_6 + \Delta t_m)$.

Для перекрестного и смешанного токов точный расчет величины Δt_{cp} затруднителен ввиду весьма сложных закономерностей изменения температур вдоль поверхности теплообмена. Поэтому расчет движущей силы для этих случаев проводят по упрощенной схеме, основываясь на относительно просто определяемой величине Δt_{cp} для противотока и вводя соответствующую поправку ϵ , т.е. $\Delta t_{cp} = \epsilon \Delta t_{cp, \text{прот}}$.

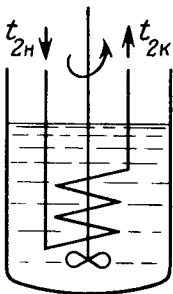
Поправочный коэффициент ϵ всегда меньше единицы и находится по справочникам в зависимости от соотношения температур теплоносителей и схемы их движения.

Для смешанного тока, например, определение величины ϵ в зависимости от $P = (t_{2x} - t_{2н}) / (t_{1н} - t_{2н})$ и $R = (t_{1x} - t_{1н}) / (t_{2x} - t_{2н})$ приведено на рис. 11-18, из которого следует, что с увеличением R и P коэффициент ϵ заметно снижается.

11.11.3. Теплопередача при нестационарном режиме

Нестационарный перенос теплоты, который происходит в теплообменных аппаратах непрерывного действия при их пуске, остановке или изменении режима их работы, обычно в тепловых расчетах не учитывают, поскольку такие периоды работы непрерывнодействующих теплообменников кратковременны. Вместе с тем в аппаратах периодического действия (например, в регенеративных теплообменниках, аппаратах с рубашкой и др.) нестационарный перенос

Рис. 11-19. К выводу уравнений нестационарной теплопередачи



теплоты является основным, и расчет такого процесса нагревания или охлаждения через стенку имеет важное практическое значение.

Примем, например, что горячая жидкость в количестве G_1 должна быть охлаждена водой в аппарате с мешалкой (рис. 11-19). Заданными величинами являются также начальная $t_{1н}$ и конечная $t_{1к}$ температуры охлаждаемой жидкости, начальная температура $t_{2н}$ охлаждающей жидкости, поверхность теплопередачи F .

Полагаем, что коэффициент теплопередачи K в течение процесса практически постоянен, плотности жидкостей в интервале изменения рабочих температур и давлений остаются постоянными, в аппарате вследствие интенсивно работающей мешалки создается режим идеального смешения (МИС). Поэтому температура $t_1 = f(\tau)$ во всех точках жидкости одинакова в каждый момент времени τ .

В некоторый произвольный момент времени τ , когда температура охлаждаемой жидкости равна t_1 , разность температур теплоносителей (движущие силы теплопередачи) на входе воды составляет $\Delta t_6 = t_1 - t_{2н}$, а на выходе $\Delta t_m = t_1 - t_{2к}$. Поскольку температуры t_1 и $t_{2к}$ изменяются во времени, то изменяется во времени и средняя разность температур. Поэтому

$$\Delta t_{\text{ср}} = \frac{\Delta t_6 - \Delta t_m}{\ln(\Delta t_6/\Delta t_m)} = \frac{t_{2к} - t_{2н}}{\ln[(t_1 - t_{2н})/(t_1 - t_{2к})]}. \quad (11.83)$$

Выражение (11.83), строго говоря, справедливо при условии пренебрежения скоростью изменения энтальпии теплоносителя внутри змеевика по сравнению со скоростью изменения энтальпии теплоносителя в объеме аппарата. Подставим выражение (11.83) в уравнение теплопередачи:

$$dQ = KF \frac{t_{2к} - t_{2н}}{\ln[(t_1 - t_{2н})/(t_1 - t_{2к})]} d\tau. \quad (11.84)$$

По уравнению теплового баланса величину dQ можно выразить так:

$$dQ = G_2 c_2 (t_{2к} - t_{2н}) d\tau. \quad (11.85)$$

Из сопоставления уравнений (11.84) и (11.85) следует

$$\frac{KF}{G_2 c_2} = \ln \frac{t_1 - t_{2н}}{t_1 - t_{2к}}, \quad (11.86)$$

или

$$\frac{t_1 - t_{2н}}{t_1 - t_{2к}} = e^{\frac{KF}{G_2 c_2}} = A. \quad (11.87)$$

Величина $A = \text{const}$, поскольку по принятому допущению K , G_2 и c постоянны, а F задана по условию. Так как в выражении (11.87) величины $t_{2н}$ и $t_{2к}$ заданы, а текущее значение t_1 имеем основание принять для конечных условий, т.е. $t_{1к}$ (заданная по условию величина), то можно считать, что значение A известно.

Сопоставляя уравнения (11.86) и (11.87), получим

$$KF/(G_2 c_2) = \ln A.$$

Отсюда можно определить расход охлаждающей воды G_2 :

$$G_2 = KF/c_2 \ln A. \quad (11.88)$$

Из уравнения (11.87) можно найти зависимость конечной температуры $t_{2к}$ от t_1 для произвольного момента времени τ :

$$t_{2к} = [t_1(A - 1) + t_{2н}]/A. \quad (11.89)$$

Подставив величину $t_{2к}$ из уравнения (11.89) в выражение (11.85), получим количество теплоты, передаваемой охлаждающей воде:

$$dQ = G_2 c_2 \frac{(A - 1)}{A} (t_1 - t_{2н}) d\tau. \quad (11.90)$$

Это же количество теплоты можно определить из теплового баланса (без учета потерь теплоты в окружающую среду и теплоты, отнимаемой у аппарата):

$$dQ = -G_1 c_1 dt_1, \quad (11.91)$$

где c_1 — теплоемкость охлаждаемой жидкости (знак минус относится к dt , так как температура жидкости снижается).

Приравнявая правые части уравнений (11.90) и (11.91), имеем

$$G_2 c_2 \frac{(A - 1)}{A} (t_1 - t_{2н}) d\tau = -G_1 c_1 dt_1.$$

Разделив переменные и интегрируя полученное уравнение в пределах изменения переменных от 0 до τ и от $(t_{1н} - t_{2н})$ до $(t_{1к} - t_{2н})$, имеем

$$\int_0^\tau d\tau = -\frac{G_1 c_1}{G_2 c_2} \frac{A}{(A - 1)} \int_{t_{1н} - t_{2н}}^{t_{1к} - t_{2н}} \frac{dt_1}{t_1 - t_{2н}}.$$

Заменяя в числителе под интегралом в правой части dt_1 на $d(t_1 - t_{2н})$, получим уравнение для расчета времени τ охлаждения жидкости:

$$\tau = -\frac{G_1 c_1}{G_2 c_2} \frac{A}{(A - 1)} \ln \frac{t_{1к} - t_{2н}}{t_{1н} - t_{2н}}. \quad (11.92)$$

Аналогично можно получить идентичное уравнение для определения времени нагревания жидкости в аппарате периодического действия от температуры $t_{1н}$ до $t_{1к}$.

Если в исходных данных заданной величиной является расход охлаждающей воды G_2 , а не поверхность теплоотдачи F , искомую величину F определяют по уравнению (11.88).

Если в качестве исходной величины задано время τ охлаждения жидкости, то вначале по уравнению (11.92) определяют потребный расход воды G_2 , а затем искомую поверхность теплопередачи F из уравнения (11.88).

11.11.4. Теплопередача при непосредственном контакте теплоносителей

Теплопередача при непосредственном соприкосновении теплоносителей встречается значительно реже, чем через разделяющую их стенку. Однако в ряде случаев (например, при охлаждении воды воздухом, в аппаратах с зернистым слоем и др.) такой вид переноса теплоты позволяет с большой эффективностью проводить процессы теплообмена и существенно упрощать их аппаратное оформление. При этом различают теплопередачу при непосредственном контакте в системах газ–жидкость и газ (жидкость)–твердое тело.

Теплопередача при *непосредственном контакте газа и жидкости* всегда сопровождается процессами переноса массы из одной фазы в другую, т.е. это типичный процесс сопряженного тепломассопереноса. Если жидкость при контакте с газом охлаждается, то происходит испарение части жидкости и распространение ее в газовом потоке. При этом под испарением будем понимать процесс перехода вещества из жидкого состояния в газообразное при температуре меньшей, чем температура кипения жидкости при заданном давлении. В непосредственной близости к поверхности жидкости газовая фаза насыщена паром, и при этом парциальное давление p_n равно давлению насыщенного пара P_n при температуре жидкости. В рассматриваемом случае $p_n < P_n$, поэтому возникает поток вещества из жидкости в газовую фазу. Этот поток переносит энергию $q_n r$ (где r – энтальпия испарения). В нашем случае в процессе испарения жидкость охлаждается, поэтому источником этой энергии является сама жидкость. Кроме того, источником энергии может быть передача теплоты жидкости или газу извне.

Если внешние источники отсутствуют, то испарение происходит только за счет переноса теплоты от газа к жидкости и ее охлаждения. Такой процесс называют *адиабатическим испарением*. При адиабатическом испарении жидкость охлаждается до температуры $t_{м.т}$, значение которой определяется равенством потоков теплоты, передаваемой газом жидкости за счет конвекции $[\alpha(t_r - t_{м.т})]$ и переносимой из жидкой фазы в газовую вследствие испарения $(q_n r)$, т.е.

$$\alpha(t_r - t_{м.т}) = q_n r, \quad (11.93)$$

где t_r – температура газа; α – коэффициент теплоотдачи.

Температуру $t_{м.т}$ называют *температурой мокрого термометра*. Это наименьшая температура жидкости, испаряющейся в движущуюся над ней парогазовую смесь.

Величину $q_{пr}$ определяют, основываясь на кинетических закономерностях массопереноса, т.е. выражение (11.93) можно решить путем совместного анализа тепломассопереноса. Из (11.93) следует:

$$\alpha = q_{пr}/(t_r - t_{м.т}); \quad t_{м.т} = t_r - q_{пr}/\alpha.$$

Обычно принимают, что основное сопротивление процессу теплопередачи в системах газ-жидкость сосредоточено в газовой фазе. При этом для расчета кинетики процесса можно воспользоваться выражением (11.93).

В технике чаще встречаются процессы неадиабатического испарения при подводе к жидкости теплоты от газовой фазы и внешнего источника.

В некоторых случаях следует учитывать и сопротивление процессу теплоотдачи в жидкой фазе (при достаточно высокой вязкости, слабой ее турбулизации и других условиях). При этом коэффициент теплопередачи определяют по выражению (11.72) без учета термического сопротивления твердой стенки. Общий поток теплоты q складывается из теплоты q_r , подводимой к жидкости газом, и теплоты, подводимой внешним источником $q_{вн}$:

$$q = q_r + q_{вн} = \alpha(t_r - t_{ж}) + q_{вн}. \quad (11.94)$$

Теплообмен при непосредственном контакте газа (или жидкости) с твердым зернистым материалом подразделяют в зависимости от состояния слоя этого материала: он может быть неподвижным, движущимся и псевдооживленным.

В аппарате с *неподвижным слоем материала* процесс теплообмена между дисперсной твердой фазой и потоком газа (жидкости) состоит из переноса теплоты из сплошной фазы теплоносителя к поверхности частиц материала (внешняя теплоотдача) и переноса теплоты внутри частиц. Теплоотдача при движении теплоносителя через слой зернистого материала или насадки является сложным процессом, зависящим от размера и формы зерен (или насадки), порозности слоя, физических свойств теплоносителя и т.п. Предложен ряд зависимостей для определения коэффициентов теплоотдачи α . Например:

при $Re_3 = 0,01 \div 2$

$$Nu_3 = 0,515 Re_3^{0,85} Pr^{0,33}; \quad (11.95)$$

при $Re_3 = 2 \div 30$

$$Nu_3 = 0,725 Re_3^{0,47} Pr^{0,33}; \quad (11.96)$$

при $Re_3 = 30 \div 8 \cdot 10^4$ и $Pr = 0,6 \div 3,6 \cdot 10^3$

$$Nu_3 = 0,395 Re_3^{0,64} Pr^{0,33}, \quad (11.97)$$

где $Re_3 = 4\Phi Re/[6(1 - \epsilon)]$; $\bar{Re} = w_0 d_3/\nu$; остальные обозначения см. в разд. 6.9.

Расчет переноса теплоты внутри твердого зернистого материала существенно сложнее, и при анализе процесса вводят ряд допущений и упрощений.

Из уравнения теплопроводности (11.6) количество теплоты, подводимое к элементарной площадке dF за время dt , рассчитывается по формуле

$$d^2Q = -\lambda(\partial t/\partial l)dFdt.$$

Эту же теплоту воспримет жидкость:

$$d^2Q = \alpha(t_{cr} - t_{ж})dFdt.$$

Отсюда

$$-\lambda \frac{\partial t}{\partial l} = \alpha(t_{cr} - t_{ж}). \quad (11.98)$$

Преобразуя уравнение (11.98) методами теории подобия, получим безразмерный комплекс $\alpha l/\lambda = Bi$, называемый *критерием Био*. Он характеризует соотношение между внешним и внутренним теплопереносом. При малых числах Bi основное сопротивление процессу сосредоточено в сплошной (внешней) фазе, при больших — внутри твердой фазы. В первом случае расчет теплообмена можно проводить с помощью, например, уравнений (11.95)–(11.97); расчет процесса для второго случая приводится в специальной литературе*.

Теплопередача в движущемся слое зернистого материала может обеспечить непрерывность процесса теплопереноса как между потоком дисперсного материала и стенкой аппарата, так и между частицами материала и потоком сплошной фазы, проходящей через движущийся слой.

Основное отличие движущегося плотного слоя от неподвижного состоит в некотором разрыхлении слоя при его движении, особенно у стенок аппарата. При этом порозность движущегося слоя в радиальном направлении становится неодинаковой — вблизи стенки аппарата она больше, чем в ядре потока, что приводит к увеличению скорости сплошной фазы в этом сечении. Отметим, что в движущемся слое эффект застойных зон в области контактов между соседними частицами существенно снижается.

Лимитирующей стадией теплопереноса в движущемся слое является внешняя теплоотдача. Вследствие неравномерного распределения потока сплошной фазы (обычно газа) при прохождении через движущийся слой коэффициенты теплоотдачи α ниже, чем в случае неподвижного слоя. Для ориентировочных расчетов α можно воспользоваться следующими зависимостями:

при $Re < 200$

$$Nu = 0,014RePr^{0,33}; \quad (11.99)$$

* П. Г. Романков, В. Ф. Фролов. Теплообменные процессы химической технологии. Л.: Химия, 1982. 288 с.

при $200 \leq Re \leq 700$ и $Pr = 0,68 \div 1,1$

$$Nu = 0,056Re^{0,87}Pr^{0,33}, \quad (11.100)$$

где $Nu = \alpha d/\lambda$; $Re = wd/(v\epsilon)$.

При теплообмене в псевдооживленном слое межфазный перенос теплоты в 2–3 раза выше, чем теплоперенос для одиночной частицы. Коэффициенты теплоотдачи α для этого случая можно определить с помощью следующих зависимостей:

при $Re/\epsilon < 200$

$$Nu = 1,6 \cdot 10^{-2} (Re/\epsilon)^{1/3} Pr^{0,33}; \quad (11.101)$$

при $Re/\epsilon > 200$

$$Nu = 0,4 (Re/\epsilon)^{2/3} Pr^{0,33}. \quad (11.102)$$

В аппаратах с псевдооживленным слоем очень интенсивно идет теплообмен между слоем и стенкой. Оказалось, что коэффициент теплоотдачи при этом увеличивается с повышением скорости сплошной фазы, достигает максимального значения и затем уменьшается. Обычно максимальное значение коэффициента теплоотдачи в этом процессе достигается при скорости сплошной фазы, превышающей примерно в два раза скорость начала псевдооживления. Если требуется определить коэффициент теплоотдачи α_c от псевдооживленного слоя к стенке аппарата, можно воспользоваться зависимостью, соответствующей оптимальной скорости газа (см. разд. 6.9.2):

$$Nu_c = 0,86Ar^{0,2}, \quad (11.103)$$

где $Nu_c = \alpha_c h/\lambda_c$; $Ar = gd^3(\rho_r - \rho_c)/(\rho_c v_c^2)$; h – вертикальный размер теплообменной поверхности; ρ_c , v_c и λ_c – соответственно плотность, вязкость и теплопроводность сплошной фазы.

11.12. ЭЛЕМЕНТЫ РАСЧЕТА ТЕПЛООБМЕННЫХ АППАРАТОВ

Выбор взаимного направления движения теплоносителей. Выбор взаимного направления движения теплоносителей имеет существенное значение для наиболее экономичного проведения тепловых процессов. При осуществлении процесса теплопередачи могут быть три основных случая изменения температуры теплоносителей по обе стороны разделяющей их стенки (рис. 11-20).

Если в процессе теплообмена не меняется температура хотя бы одного из теплоносителей (например, при конденсации насыщенных паров $t_{1н} = t_{1к}$ – рис. 11-20, а, б), а тем более обоих (рис. 11-20, а), то движущая сила такого процесса и расход теплоносителей не зависят от взаимного направления движения теплоносителей. В случае изменения температур обоих теплоносителей (рис. 11-20, в) взаимное направление движения может оказывать большое влияние на величину движущей силы и расход теплоносителей, так как конечные температуры (например, при прямотоке $t_{2к}$ и противотоке $t'_{2к}$) будут различаться.

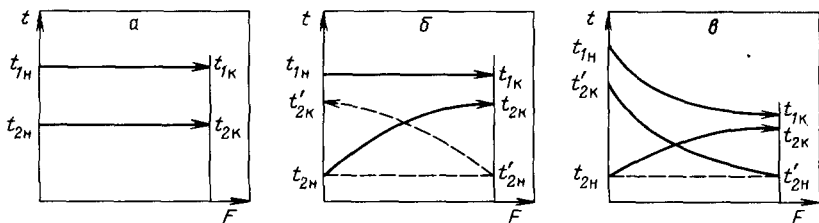


Рис. 11-20. К выбору взаимного направления движения теплоносителей (варианты а-в)

Запишем уравнения тепловых балансов для более нагретого и менее нагретого теплоносителей:

$$Q_1 = G_1 c_1 (t_{1н} - t_{1к}); \quad Q_2 = G_2 c_2 (t_{2к} - t_{2н}). \quad (11.104)$$

Так как $Q_1 = Q_2$, то

$$G_1 c_1 (t_{1н} - t_{1к}) = G_2 c_2 (t_{2к} - t_{2н}).$$

Отсюда

$$G_2 = \frac{G_1 c_1 (t_{1н} - t_{1к})}{c_2 (t_{2к} - t_{2н})} = \frac{Q_1}{c_2 (t_{2к} - t_{2н})}.$$

При заданных G_1 , $t_{1н}$, $t_{1к}$ и $t_{2н}$ переменной является только конечная температура $t_{2к}$ холодной жидкости, которая при параллельном токе не может быть больше конечной температуры $t_{1к}$ более нагретой жидкости, т. е. $t_{2к} < t_{1к}$.

Поскольку в последнем выражении знаменатель при противотоке больше, чем при прямотоке, расход холодной жидкости (например, воды) при противотоке может быть существенно меньше. Однако при этом потребная поверхность теплопередачи может несколько увеличиться за счет снижения движущей силы процесса.

Полагаем теперь заданными следующие величины: F (при поверочном расчете), G_1 , G_2 , $t_{1н}$, $t_{2н}$. Искомыми величинами являются $t_{1к}$, $t_{2к}$, Q . Полагаем также, что $K = \text{const}$ и $m = 1/(G_1 c_1) + 1/(G_2 c_2) = \text{const}$. На примере прямотока рассмотрим определение искомых величин.

Из уравнения (11.77) следует, что $(t_{1к} - t_{2к})/(t_{1н} - t_{2н}) = \exp(-mKF)$. Вычитая левую и правую части из единицы, получим

$$(t_{1к} - t_{2н}) - (t_{1к} - t_{2к}) = (t_{1н} - t_{2н}) [1 - \exp(-mKF)].$$

Приведем левую часть этого выражения к виду

$$(t_{1н} - t_{1к}) + (t_{2к} - t_{2н}) = (t_{1к} - t_{1к}) \left(1 + \frac{G_1 c_1}{G_2 c_2} \right).$$

С учетом этого

$$t_{1н} - t_{1к} = (t_{1н} - t_{2н}) \frac{1 - \exp(-mKF)}{1 + G_1 c_1 / (G_2 c_2)}. \quad (11.105)$$

Для второго теплоносителя

$$(t_{2к} - t_{2н}) = (t_{1н} - t_{1к}) \frac{G_1 c_1}{G_2 c_2}.$$

При противотоке таким же образом можно получить

$$t_{2к} - t_{2н} = (t_{1н} - t_{2н}) \frac{1 - \exp(-mKF)}{1 - (G_1 c_1 / G_2 c_2) \exp(-mKF)} \frac{G_1 c_1}{G_2 c_2}. \quad (11.106)$$

Для первого теплоносителя

$$(t_{1н} - t_{1к}) = (t_{2к} - t_{2н}) \frac{G_2 c_2}{G_1 c_1}.$$

Выражения (11.104)–(11.106) позволяют провести сравнение эффективности прямотока и противотока при одинаковых условиях.

Для прямотока

$$Q_{\text{пр}} = G_1 c_1 (t_{1н} - t_{2н}) \frac{1 - \exp(-mKF)}{1 + G_1 c_1 / (G_2 c_2)};$$

для противотока

$$Q_{\text{пр}} = G_1 c_1 (t_{1н} - t_{2н}) \frac{1 - \exp(-mKF)}{1 - (G_1 c_1) / (G_2 c_2) \exp(-mKF)}.$$

Отношение этих величин

$$\frac{Q_{\text{пр}}}{Q_{\text{пр}}} = \left[1 - \frac{G_1 c_1}{G_2 c_2} \exp(-mKF) \right] / \left(1 + \frac{G_1 c_1}{G_2 c_2} \right). \quad (11.107)$$

Поскольку

$$mKF = \left(\frac{1}{G_1 c_1} + \frac{1}{G_2 c_2} \right) KF = \left(1 + \frac{G_1 c_1}{G_2 c_2} \right) \frac{KF}{G_1 c_1},$$

можно написать

$$\frac{Q_{\text{пр}}}{Q_{\text{пр}}} = f \left(\frac{G_1 c_1}{G_2 c_2}, \frac{KF}{G_1 c_1} \right). \quad (11.108)$$

Оба аргумента изменяются в пределах от 0 до ∞ .

Результаты численных расчетов отношения $Q_{\text{пр}}/Q_{\text{пр}}$ приведены на рис. 11-21, из которого видно, что рассматриваемые схемы равноценны в двух случаях: 1) массовая теплоемкость (Gc) одного из теплоносителей намного превышает массовую теплоемкость второго; 2) отношение $KF/G_1 c_1$ близко к нулю.

В первом случае температура теплоносителя с большой массовой теплоемкостью изменяется слабо, во втором изменение температуры теплоносителей мало по сравнению с $\Delta t_{\text{ср}}$. Во всех остальных случаях при противотоке при прочих равных условиях поверхность теплопередачи оказывается меньшей, чем при прямотоке.

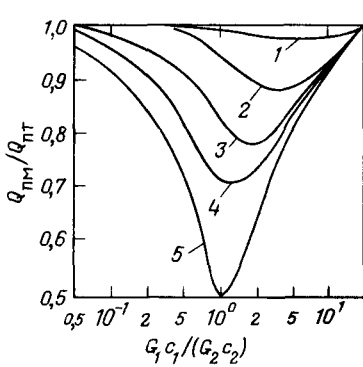
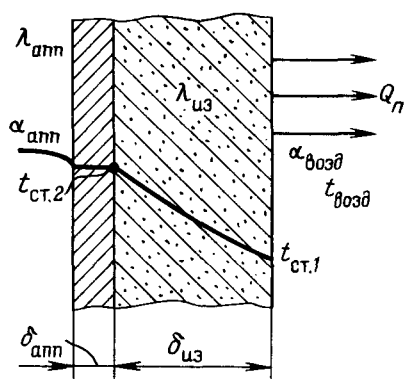


Рис. 11-21. Сравнение прямого тока ($Q_{\text{пр}}$) и противотока ($Q_{\text{обр}}$):

1 - $KF/(G_1 c_1) = 0,1$; 2 - 0,5; 3 - 1,0; 4 - 2,0; 5 - ∞

Рис. 11-22. К определению толщины стенки тепловой изоляции



Определение температуры стенок. При расчете тепловых процессов часто требуется знание температуры $t_{\text{ст.1}}$ более нагретой поверхности стенки или температуры $t_{\text{ст.2}}$ менее нагретой ее поверхности. В некоторых случаях эти температуры можно определить по уравнению (11.12). Чаще температуру стенки приходится определять методом последовательных приближений: задавшись этой температурой, определяют коэффициент теплоотдачи α , коэффициент теплопередачи K , а затем проверяют сходимость расчетной величины $t_{\text{ст.1}}$ с предварительно принятой по нижеприведенным формулам.

Расчет $t_{\text{ст.1}}$ и $t_{\text{ст.2}}$ проводят на основе уравнений теплоотдачи и теплопередачи. Количество теплоты, отдаваемое более нагретым теплоносителем,

$$Q = \alpha_1 F (t_1 - t_{\text{ст.1}}),$$

где t_1 - температура более нагретого теплоносителя.

Количество теплоты, получаемое менее нагретым теплоносителем,

$$Q = \alpha_2 F (t_{\text{ст.2}} - t_2),$$

где t_2 - температура менее нагретого теплоносителя.

Из последних уравнений получаем

$$t_{\text{ст.1}} = t_1 - Q/(\alpha_1 F); \quad t_{\text{ст.2}} = t_2 + Q/(\alpha_2 F). \quad (11.109)$$

По уравнению теплопередачи (11.2а) $Q = KF\Delta t_{\text{ср}}$. Из этого уравнения величину Q подставим в уравнение (11.109) и получим выражения для расчета искомых значений $t_{\text{ст.1}}$ и $t_{\text{ст.2}}$:

$$t_{\text{ст.1}} = t_1 - K\Delta t_{\text{ср}}/\alpha_1; \quad t_{\text{ст.2}} = t_2 + K\Delta t_{\text{ср}}/\alpha_2. \quad (11.110)$$

Отметим, что температура стенки всегда ближе к температуре теплоносителя с большим коэффициентом теплоотдачи.

Определение толщины тепловой изоляции. Как правило, все аппараты, в которых процесс протекает при температуре, отличной от температуры окружающей среды (теплообменники, реакторы и др.), покрывают слоем (или слоями) тепловой изоляции. Это часто важно не только для снижения потери теплоты в окружающую среду, но и для проведения того или иного химико-технологического процесса, а также для соблюдения условий техники безопасности.

В качестве теплоизоляционных материалов используют вещества с низкими коэффициентами теплопроводности $\lambda_{из}$, которые обычно имеют значение $\lambda_{из}$ порядка 0,05–0,2 Вт/(м·К). К ним относят асбест, шлаковую вату, асбослюда и т.п. Обычно теплоизоляционные материалы имеют пористую структуру, причем поры материала заполнены воздухом, у которого очень низкий коэффициент теплопроводности.

Величину $\delta_{из}$ (рис. 11-22) находят из условия равенства теплового потока через стенку аппарата и слой тепловой изоляции и потока, уходящего от стенки изоляции в окружающую среду:

$$Q_{п} = (\lambda_{из}/\delta_{из})(t_{ст.2} - t_{ст.1})F; \quad Q_{н} = \alpha_{возд}(t_{ст.1} - t_{возд})F.$$

Тогда

$$\delta_{из} = \frac{\lambda_{из}(t_{ст.2} - t_{ст.1})F}{Q_{н}} = \frac{\lambda_{из}(t_{ст.2} - t_{ст.1})}{\alpha_{возд}(t_{ст.2} - t_{возд})}. \quad (11.111)$$

Температуру стенки изоляции $t_{ст.2}$ со стороны стенки аппарата обычно принимают равной средней температуре теплоносителя в аппарате (например, если в аппарат подается водяной пар, то $t_{ст.2}$ принимают равной температуре пара). Температуру $t_{ст.1}$ стенки изоляции со стороны окружающей среды выбирают в интервале 35–45°C для аппаратов, работающих в помещении, и 0–10°C для аппаратов, работающих вне помещения (для зимних условий), и затем проверяют по формуле

$$t_{ст.1} = t_{возд} + K\Delta t_{ср}/\alpha_{возд}, \quad (11.112)$$

где $K = \frac{1}{1/\alpha_{апп} + \delta_{апп}/\lambda_{апп} + \delta_{из}/\lambda_{из} + 1/\alpha_{возд}}$ — коэффициент теплопередачи от теплоносителя в аппарате к окружающей среде.

Величинами $1/\alpha_{апп}$ и $\delta_{апп}/\lambda_{апп}$ ввиду их малости по сравнению с $\delta_{из}/\lambda_{из} + 1/\alpha_{возд}$ обычно пренебрегают. Значение $\Delta t_{ср}$ находят обычным путем, а величину $\alpha_{возд}$ — по формуле (11.61).

Для аппаратов с плоскими стенками очевидно, что увеличение толщины стенки изоляции должно привести к снижению потерь теплоты в окружающую среду и температуры $t_{ст.1}$. В аппаратах с цилиндрическими стенками с увеличением толщины стенки изоляции возрастает поверхность теплообмена с окружающей средой. Поэтому при определенных условиях (для цилиндрических стенок малого диаметра — обычно для трубопроводов, химических реак-

торов очень малого диаметра и т. п.) потери теплоты с увеличением толщины стенки изоляции могут возрастать, несмотря на снижение $t_{ст.1}$. Поэтому для данного случая теплообмена можно ожидать существование экстремума. Из уравнения (11.74) следует, что коэффициент теплопередачи для цилиндрической стенки K_1 зависит от радиуса наружной стенки изоляции r_2 . Дифференцируя уравнение (11.75) с учетом уравнения (11.74) по r_2 , получим $r_{2кр} = \lambda_{из}/\alpha_2$.

Отсюда следует, что функция $Q = f(r_2)$ имеет максимум при $r_{2кр} = \lambda_{из}/\alpha_2$, т. е. при этом радиусе потери теплоты в окружающую среду максимальны. Радиус $r_{2кр}$, соответствующий этим условиям, называют *критическим*. Поэтому радиус r_2 слоя изоляции цилиндрического аппарата должен быть больше критического $r_{2кр}$. Если радиус r_2 принять меньшим $r_{2кр}$, то потери теплоты возрастут.

ВОПРОСЫ ДЛЯ САМОКОНТРОЛЯ

1. Какие виды переноса теплоты участвуют в теплообмене?
2. Приведите понятия температурного градиента и изотермической поверхности.
3. Выведите уравнение теплопроводности в неподвижной среде.
4. В чем причина различного распределения температур по толщинам плоской и цилиндрической стенок?
5. Выведите уравнение теплопроводности для многослойной цилиндрической стенки.
6. От каких факторов зависит излучательная способность тела? Как ее определяют?
7. Как определяют количество теплоты, переходящее от более нагретого тела к менее нагретому вследствие теплового излучения?
8. В чем состоит различие между процессами конвекции и теплоотдачи?
9. Что такое тепловое подобие? Приведите критерии теплового подобия, критериальное уравнение теплоотдачи.
10. Что такое аналогии Рейнольдса, Прандтля, Кольборна?
11. Охарактеризуйте распределение температур в ламинарном и турбулентном потоках. Что такое тепловой пограничный слой?
12. В чем состоят различия в уравнениях для определения коэффициентов теплоотдачи при вынужденной и естественной конвекции?
13. Какими методами можно интенсифицировать процесс теплоотдачи в движущемся потоке (агрегатное состояние теплоносителя не меняется)?
14. Входной эффект и участок стабилизации при ламинарном и турбулентном движении теплоносителей.
15. Теплоноситель нагревается в теплообменнике от начальной температуры t_n до конечной температуры t_k . Изменится ли значение коэффициента теплоотдачи (а если изменится, то

как?), если этот теплоноситель в том же теплообменнике будет охлаждаться от $t_{к1} = t_k$ до $t_{к1} = t_n$? Расходы теплоносителя в обоих случаях одинаковы.

16. Укажите особенности теплоотдачи при конденсации насыщенных паров. Как влияет содержание газа в парогазовой смеси на теплоотдачу?
17. Что понимают под критической разностью температур при кипении?
18. Выведите уравнение теплопередачи при постоянных температурах теплоносителей для многослойной цилиндрической стенки.
19. Выведите уравнение для определения средней разности температур ($\Delta t_{ср}$) для случая противоточного движения теплоносителей (агрегатное состояние теплоносителей в процессе теплопередачи не меняется).
20. Сопоставьте движущие силы и расходы теплоносителей при прямоточном и противоточном движении теплоносителей в теплообменнике.

ГЛАВА 12

ПРОМЫШЛЕННЫЕ СПОСОБЫ ПОДВОДА И ОТВОДА ТЕПЛОТЫ В ХИМИЧЕСКОЙ АППАРАТУРЕ

Проведение многих технологических процессов, осуществляемых в химической аппаратуре, часто бывает связано с необходимостью подвода или отвода теплоты.

12.1. ПОДВОД ТЕПЛОТЫ

Для решения этой задачи применяют различные теплоносители, которые отдают получаемую от источников теплоты энергию в теплообменниках – аппаратах, предназначенных для передачи теплоты от одного теплоносителя, нагретого до более высокой температуры, к другому. В качестве прямых источников тепловой энергии на предприятиях химической промышленности используют топочные (дымовые) газы, представляющие собой газообразные продукты сгорания топлива, и электрическую энергию. Вещества (среды), передающие от этих источников теплоту нагреваемой среды через стенку теплообменника, называют *промежуточными теплоносителями*.

Наиболее распространенными промежуточными теплоносителями являются насыщенный водяной пар, горячая вода, различные высокотемпературные теплоносители – перегретая вода, органические жидкости и их пары, минеральные масла, жидкие металлы и др.

Выбор теплоносителя для каждого конкретного случая индивидуален и определяется прежде всего величиной температуры нагревания и необходимостью ее регулирования. Кроме того, теплоноситель, используемый в промышленности, должен обеспечивать достаточно высокую интенсивность теплопередачи. Поэтому он должен обладать высокими значениями плотности, теплоемкости и теплоты парообразования, низкой вязкостью. Помимо этого желательны также, чтобы теплоноситель был негорюч, нетоксичен, термостоек, обладал возможно более низким корродирующим действием, но вместе с тем был достаточно доступен и дешев.

В химической технологии нагревание используют в основном для ускорения массообменных и химических процессов, температурные условия протекания которых и определяют выбор соответствующих теплоносителя и способа нагревания.

12.1.1. Нагревание водяным паром и парами высокотемпературных теплоносителей

Наиболее широко в химической технологии в качестве теплоносителя используют насыщенный водяной пар, при конденсации которого выделяется значительное количество теплоты.

Насыщенный водяной пар обычно применяют при давлениях до 1,0–1,2 МПа, что соответствует температурам нагревания до 190 °С. Использование пара более высокого давления, как правило, экономически нецелесообразно вследствие усложнения аппаратного оформления процесса.

Широкое распространение этого способа нагревания обусловлено многими достоинствами насыщенного водяного пара как теплоносителя, среди которых необходимо отметить следующие: высокий коэффициент теплоотдачи от конденсирующегося пара к стенке [5000–15 000 Вт/(м²·К)]; большое количество теплоты, выделяющейся при конденсации 1 кг пара (2260–1990 кДж при давлении 0,1–1,2 МПа); равномерность обогрева, поскольку при конденсации пара температура остается постоянной; возможность тонкого регулирования температуры нагревания путем изменения давления пара; возможность передачи пара на большие расстояния (при этом пар должен быть перегрет на 20–30 °С).

Основной недостаток водяного пара, ограничивающий его практическое применение, – это значительное возрастание давления с увеличением температуры. Вследствие этого применение насыщенного пара в случаях, когда необходимо получение высоких температур при низком давлении, затруднительно.

При нагревании насыщенным водяным паром различают «острый» и «глухой» пар. «Острый» пар используют в тех случаях, когда допустимо смешение нагреваемой среды с образующимся при конденсации пара конденсатом (рис. 12-1).

Этот способ нагревания отличается простотой и позволяет лучше использовать энтальпию пара, так как паровой конденсат

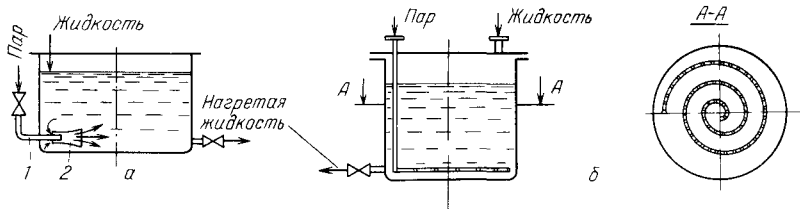


Рис. 12-1. Устройства для обогрева жидких сред «острым» водяным паром:
 а – бесшумный сопловой подогреватель (1 – сопло; 2 – смешивающий диффузор); б – паровой барботер

смешивается с нагреваемой жидкостью, в результате чего их температуры выравниваются. К тому же при вводе острого пара через барботер (трубу, закрытую с конца, расположенного у дна аппарата, и снабженную значительным числом мелких отверстий) происходит не только нагревание жидкости, но и интенсивное ее перемешивание.

Массу острого пара, используемого на нагревание жидкости, определяют из уравнения теплового баланса, учитывая равенство конечных температур нагреваемой жидкости и конденсата:

$$DH + Gct_1 = Dc_{H_2O}t_2 + Gct_2 + Q_n\tau, \quad (12.1)$$

откуда

$$D = [Gc(t_2 - t_1) + Q_n\tau] / (H - c_{H_2O}t_2), \quad (12.2)$$

где D – масса острого пара, кг; H – энтальпия пара, Дж/кг; G – масса нагреваемой жидкости, кг; c – теплоемкость нагреваемой жидкости, Дж/(кг·К); c_{H_2O} – теплоемкость конденсата, Дж/(кг·К); t_1 и t_2 – температуры жидкости соответственно до и после нагревания К; Q_n – потери теплоты аппаратом в окружающую среду, Вт; τ – продолжительность нагревания, с.

Нагревание острым паром в технике используют довольно редко, так как смешение нагреваемой жидкости и конденсата пара обычно недопустимо. Значительно чаще на практике нагревание насыщенным паром осуществляют через стенку (см., например, рис. 12-2). При этом способе нагревания пар, соприкасаясь с более холодной стенкой, конденсируется на ней, и конденсат в виде пленки стекает по поверхности стенки. Пар практически всегда вводят в верхнюю часть аппарата, а образующийся конденсат отводят из его нижней части через конденсатоотводчик. Расход пара на нагревание определяют из уравнения теплового баланса

$$DH + Gct_1 = Dc_{H_2O}t'_{\text{конд}} + Gct_2 + Q_n, \quad (12.3)$$

откуда

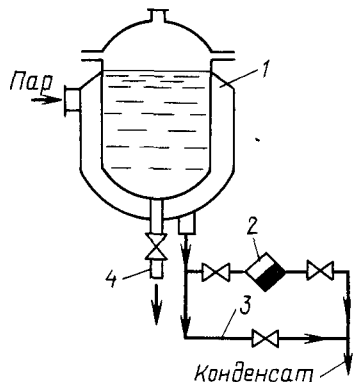
$$D = [Gc(t_2 - t_1) + Q_n] / (H - c_{H_2O}t'_{\text{конд}}), \quad (12.4)$$

где D – расход «глухого» пара, кг/с; G – поток нагреваемой жидкости, кг/с; $t'_{\text{конд}}$ – температура конденсата, К; остальные обозначения см. в уравнении (12.2).

Схема нагревания «глухим» паром предусматривает наличие в ней дополнительного специального устройства – конденсатоот-

Рис. 12-2. Схема размещения конденсатоотводчика на аппарате с обогревом «глухим» водяным паром:

1 - паровая рубашка; 2 - конденсатоотводчик; 3 - обводная линия; 4 - патрубок для слива продукта



водчика (рис. 12-3), обеспечивающего, с одной стороны, быстрый и своевременный отвод образующегося в паровом пространстве конденсата, а с другой - препятствующего уходу с конденсатом части не успевшего сконденсироваться пара (так называемого пролетного пара), предотвращая тем самым его потерю.

При поступлении конденсата в корпус 1 конденсатоотводчика (см. рис. 12-3, а) поплавок 2 всплывает, поднимая клапан 3 для отвода конденсата. После удаления конденсата поплавок опускается, и клапан закрывает выходное отверстие. Степень открытия выходного отверстия соответствует расходу отводимого через конденсатоотводчик конденсата. Конденсатоотводчик снабжен также обводной линией (см. рис. 12-2), позволяющей производить его ремонт и техническое обслуживание, не прерывая работу аппарата.

При нагревании насыщенным водяным паром в паровом пространстве аппарата могут скапливаться содержащиеся в нем не-

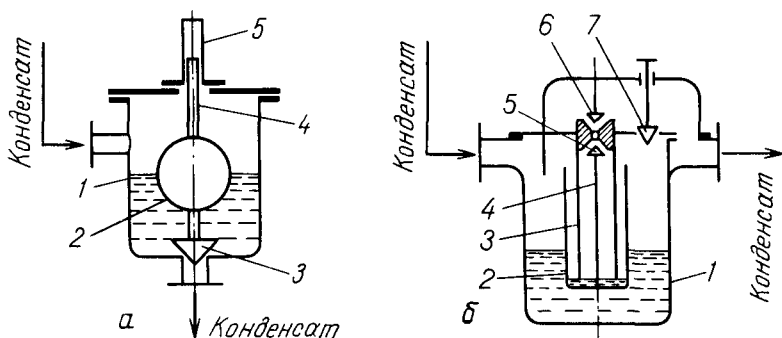


Рис. 12-3. Конденсатоотводчики:

а - отводчик с закрытым поплавком (1 - корпус; 2 - поплавок; 3 - клапан; 4 - стержень; 5 - направляющий стакан); б - отводчик с открытым поплавком (1 - корпус; 2 - стаканый поплавок; 3 - труба; 4 - стержень; 5 - клапан; 6 - обратный клапан; 7 - продувочный клапан)

конденсирующиеся газы (N_2 , O_2 , CO_2 и др.). Присутствие неконденсирующихся газов сравнительно быстро приводит к значительному снижению коэффициента теплоотдачи от пара к стенке. Поэтому их периодически удаляют продувкой через предусмотренный в теплообменном аппарате штуцер с вентилем.

Более высокого, чем при конденсации насыщенного водяного пара, уровня температур можно достичь при конденсации паров *высокотемпературных органических теплоносителей* – ВОТ. Здесь же отметим, что возможность получения высоких рабочих температур при низких давлениях является основным преимуществом ВОТ. Так, на рис. 12-4 для сравнения приведены зависимости температуры насыщения от давления для воды и ВОТ. Из рис. 12-4 видно, что с помощью ВОТ, например дифенильной смеси (эвтектическая смесь, состоящая из дифенила – 26,5% и дифенилового эфира – 73,5%), к нагреваемой системе можно подводить теплоту при температуре 258°С и нормальном атмосферном давлении. В случае же применения в качестве теплоносителя насыщенного водяного пара та же температура может быть достигнута лишь при давлении пара, равном 4,6 МПа.

На рис. 12-5 показана простейшая схема установки при нагревании парами ВОТ. Установка состоит из испарителя 1, в трубчатой системе которого испаряется жидкий ВОТ за счет теплоты, выделяющейся при горении нефтяного или газообразного топлива, подаваемого через горелку 5. Пары ВОТ по трубопроводу поступают в паровую рубашку аппарата 2, где они отдают теплоту конденсации нагреваемой в аппарате 2 среде. Резервуар 4 представляет собой хранилище ВОТ; заполнение из него всей системы осуществляется с помощью насоса 3.

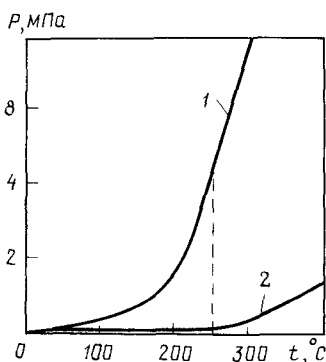


Рис. 12-4. Зависимость температуры насыщения t от давления P для воды (1) и ВОТ – дифенильной смеси (2)

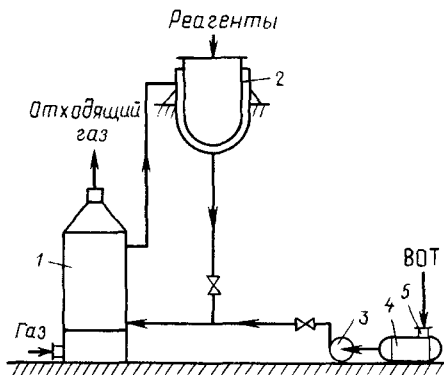


Рис. 12-5. Схема обогрева аппарата периодического действия с использованием высокотемпературного органического теплоносителя (ВОТ):

1 – испаритель; 2 – аппарат с паровой рубашкой; 3 – насос; 4 – резервуар; 5 – штуцер для подпитки ВОТ

На практике находят применение и другие высокотемпературные теплоносители, которые используют в парообразном состоянии, — это *металлические высокотемпературные теплоносители* — литий, кадмий, калий и ртуть. С их помощью можно обеспечить нагревание до температур 400–800 °С и выше при относительно низких давлениях. Так, давление насыщенных паров ртути при 400 °С составляет около 0,2 МПа.

При нагревании с помощью парообразных металлических теплоносителей следует принимать во внимание, что пары их крайне ядовиты. Для паров ртути предельно допустимое содержание их в воздухе производственных помещений составляет 0,01 мг/м³. Поэтому нагревательные установки с применением металлических теплоносителей должны быть абсолютно герметичны и снабжены мощной приточно-вытяжной вентиляцией.

12.1.2. Нагревание горячими жидкостями

В химической технологии при нагревании многих веществ выдвигаются жесткие требования в отношении равномерности нагревания и обеспечения безопасных условий работы, что особенно важно в случаях, когда недопустим даже кратковременный перегрев. В этих случаях для нагревания используют горячие жидкости, представляющие собой промежуточные теплоносители. К их числу относят горячую (перегретую) воду, минеральные масла, жидкие высокотемпературные органические теплоносители (ВОТ), расплавы солей и металлов и др.

Процесс нагревания с помощью горячих жидкостей предусматривает реализацию на практике одной из показанных на рис. 12-6 схем обогрева: с естественной или принудительной циркуляцией промежуточного теплоносителя.

Жидкий теплоноситель нагревается в змеевике, обогреваемом в печи 1 (см. рис. 12-6, а), например топочными газами. При нагревании плотность теплоносителя уменьшается и он перемещается по трубопроводу «горячей» ветви к обогреваемому аппарату 2, где отдает теплоту нагреваемой среде. В процессе теплопередачи

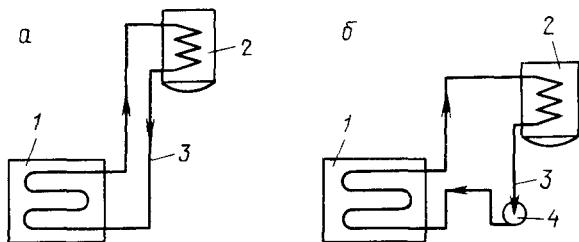


Рис. 12-6. Схемы обогрева с естественной (а) и принудительной (б) циркуляцией высокотемпературных теплоносителей:

1 — печи для нагрева теплоносителя; 2 — теплообменники; 3 — циркуляционные контуры, перемещение жидкости в которых обеспечивается или за счет разности ее плотностей в нагретой и охлажденной ветвях (а), или насосом 4 (б)

температура жидкого теплоносителя снижается, а плотность увеличивается. При этом теплоноситель по трубопроводу «холодной» ветви возвращается в печь 1 для последующего нагревания. Таким образом осуществляется замкнутая естественная циркуляция жидкого промежуточного теплоносителя. Скорость циркуляции теплоносителя в этих условиях невелика и составляет примерно 0,1 м/с. Поэтому значения коэффициента теплопередачи и тепловой производительности установок с естественной циркуляцией невелики.

В качестве горячей жидкости в установках с естественной циркуляцией теплоносителя чаще всего используют перегретую воду или ВОТ. В случае использования перегретой воды ее максимальная температура, соответствующая критическому давлению 22,5 МПа, равна 374 °С. Поэтому при нагревании перегретой водой уровень достигаемых температур нагревания составляет обычно 300–350 °С. Среди недостатков использования этого теплоносителя следует в первую очередь отметить необходимость применения металлоемкой (толстостенной) аппаратуры и довольно сложной арматуры.

В установках с принудительной циркуляцией горячей жидкости (рис. 12-6, б) ее перемещение между печью и обогреваемым аппаратом обеспечивается с помощью циркуляционного насоса. Применение принудительной циркуляции позволяет заметно увеличить скорость циркуляции – до 2–2,5 м/с и более, повысить интенсивность теплопередачи. В отличие от установок с естественной циркуляцией теплоносителя, в которых обогреваемый аппарат для обеспечения необходимой разности плотностей в «горячей» и «холодной» ветвях должен быть расположен по отношению к печи на высоте 4–5 м, в установках с принудительной циркуляцией теплоносителя необходимость в подъеме обогреваемого аппарата отпадает. Однако использование непрерывно работающего при высокой температуре циркуляционного насоса удорожает установку и повышает затраты на ее эксплуатацию.

По сравнению с нагреванием перегретой водой обогрев горячими жидкостями, позволяющими получать те же или даже более высокие температуры нагревания без необходимости увеличения давления в системе, проще и экономичнее. К числу таких горячих жидкостей относят минеральные масла, ВОТ, расплавы солей и металлов.

Чрезвычайно разнообразные свойства и большое число предложенных высокотемпературных теплоносителей вызывают необходимость их классификации. В соответствии с принципом термодинамического подобия высокотемпературных теплоносителей они могут быть разделены на три основные группы: а) органические (ВОТ); б) ионные; в) металлические.

К группе ВОТ относятся индивидуальные органические вещества (этиленгликоль, глицерин, нафталин и его производные), продукты хлорирования дифенила и полифенолов и многокомпонентные ВОТ, в том числе ароматизированные и неароматизированные минеральные масла (компрессорные, цилиндровые).

Наибольшее применение в химической технологии в качестве ВОТ получила дифенильная смесь (26,5% дифенила + 73,5% дифе-

нилового эфира), которая обладает высокой термической стойкостью вплоть до температуры кипения. Она не оказывает корродирующего действия на сталь, поэтому выбор конструкционного материала при ее использовании не представляет трудностей. Смесь неядовита, горит сильно коптящим пламенем, которое можно погасить струей водяного пара. Положительной особенностью дифенильной смеси является то, что она обладает более низкой (+12 °С) температурой плавления, чем составляющие ее компоненты, поэтому эту смесь можно транспортировать по изолированному трубопроводу, не опасаясь ее затвердевания.

Недостаток дифенильной смеси, как и многих других ВОТ, состоит в низком значении ее энтальпии. Но этот недостаток в значительной мере перекрывается тем обстоятельством, что плотность паров ее значительно выше, чем паров воды, поэтому при испарении или конденсации дифенильной смеси количество теплоты, выделяющейся на единицу объема пара, близко к соответствующей величине для воды.

В табл. 12.1 представлены свойства некоторых ВОТ, а также (для сопоставления) других теплоносителей, используемых в промышленности.

Группу *ионных высокотемпературных теплоносителей* образуют кремнийорганические жидкости (силиконы) и расплавы солей или их смесей. Теплоносители данной группы обычно применяют в жидком состоянии; они отличаются малыми токсичностью и агрессивностью по отношению к конструкционным материалам. Предельная температура, определяемая термической стойкостью этих теплоносителей, лежит в области 550 °С.

Для нагревания при атмосферном давлении до температуры 500–540 °С широко применяют нитрит-нитратную смесь, содержащую 40% NaNO_2 , 7% NaNO_3 и 53% KNO_3 . Поскольку температура плавления этой смеси равна 142,3 °С, трубопроводы, по которым транспортируется этот теплоноситель, должны быть оборудованы системой парового обогрева и термоизолированы.

Жидкометаллические теплоносители образуют третью группу высокотемпературных теплоносителей. Среди высокотемператур-

Таблица 12.1. Характеристика высокотемпературных теплоносителей

Теплоноситель	Рабочие условия		Температура, °С	
	t , °С	P , МПа	плавления	кипения
Этиленгликоль	100–130	0,1	–65,6	197,3
Глицерин	100–200	0,1	–19,0	290,0
Насыщенный водяной пар	100–250	0,1–4,0	—	—
Нитрит-нитратная смесь	150–540	0,1	142,3	—
Минеральные масла	200–300	0,1	—	—
Ртуть	200–300	0,1	–38,9	357,0
Дифенильная смесь	260–350	0,1–0,2	12,3	258,0
Дымовые газы	420–1000	0,1	—	—
Свинец	До 700	0,1	327,4	1737,0

ных теплоносителей жидкие металлы имеют самую высокую термостойкость. Однако они оказывают наибольшее агрессивное воздействие на конструкционные материалы, поэтому верхний температурный предел применения жидкометаллических теплоносителей определяется максимально допустимой температурой коррозионной стойкости материала по отношению к данному теплоносителю. Кроме того, пары металлических теплоносителей крайне ядовиты, поэтому нагревательные установки с использованием металлических теплоносителей в химической технологии находят ограниченное применение (см. также предыдущий раздел).

12.1.3. Нагревание топочными газами

Рассмотренные выше способы нагревания водяным паром и парами высокотемпературных теплоносителей, а также горячими жидкостями предусматривают использование в качестве прямых источников тепловой энергии топочных (дымовых) газов, получаемых при сжигании твердого, жидкого или газообразного топлива. Топочные газы относятся к числу наиболее давно и широко применяемых теплоносителей, они обеспечивают надежное нагревание до температур, достигающих 1000–1100 °С.

Наиболее существенными недостатками этого способа являются: неравномерность нагрева, обусловленная охлаждением газа в процессе теплообмена; трудность регулирования температуры обогрева; низкие коэффициенты теплоотдачи от газа к стенке [не более 35–60 Вт/(м²·К)]; возможность загрязнения нагреваемых материалов продуктами неполного сгорания топлива (при непосредственном обогреве газами). Значительные перепады температур между топочными газами и нагреваемой средой создают жесткие условия нагревания, которые допустимы для многих продуктов, поскольку могут вызвать их перегрев.

Нагревание топочными газами производят в трубчатых печах – облицованных шамотом камерах сгорания, внутри которых размещены нагревательные элементы, состоящие из стальных трубок. Трубки либо соединяются в пучок, подвешенный в топочном пространстве, в котором проходят продукты сгорания, отдающие стенкам трубок основную часть своей теплоты, либо размещаются по стенам топочного пространства, полностью покрывая их. В этом случае трубки, воспринимая теплоту, которую излучают продукты сгорания и стены камеры, охлаждают эти стены. Охлажденные в экранированной камере продукты сгорания можно затем подавать в трубчатый пучок. Температура газов в пучке снова понижается, после чего продукты сгорания через дымовую трубу выходят в атмосферу. В печах сжигают жидкое или газообразное топливо, которое подают к горелкам различных конструкций, установленным в печи. Температура нагреваемой жидкости автоматически регулируется подачей топлива к горелке.

Трубчатые печи широко распространены в химической промыш-

ленности. Их применяют для нагревания жидкостей, в качестве генераторов теплоты для нагревания высокотемпературных теплоносителей, для перегрева водяного пара или пара других жидкостей.

Нагреваемую жидкость обычно подают в трубки под давлением, которое обеспечивает ее перемещение с необходимой скоростью по всей системе. При этом жидкость не должна припекаться или пригорать на стенках трубок. Скорость движения продуктов сгорания должна быть такой, чтобы обеспечивать максимальную теплопередачу при сравнительно небольшой потере давления.

На рис. 12-7 схематически изображен трубчатый нагреватель, в котором основная часть теплоты передается конвекцией и меньшая — излучением. Трубчатый пучок размещается над топочным пространством, продукты сгорания движутся в направлении, перпендикулярном трубкам. Скорость движения продуктов сгорания в некоторых случаях может быть увеличена с помощью кирпичных или металлических отражательных перегородок.

Температуру нагревания топочными газами регулируют частичной рециркуляцией отработанных газов. Возвращая дымососом или эжектором часть отработанных газов в печь и смешивая их с газами, полученными в топке, снижают температуру газов и одновременно увеличивают объем газов, обогревающих теплообменные устройства. Увеличение объема газов приводит к возрастанию их скорости и соответственно к увеличению коэффициентов теплоотдачи от газов к стенке. Для уменьшения температуры греющих газов в топку печи дополнительно подводят воздух, смешиваемый с газами.

Расход топочных газов определяют из уравнения теплового баланса. Так, если расход топочных газов составляет D_r , а их энтальпии равны H_1 (на входе в теплообменник) и H_2 (на выходе из теплообменника), то уравнение теплового баланса имеет вид

$$D_r(H_1 - H_2) = Gc(t - t_2) + Q'_n, \quad (12.5)$$

откуда

$$D_r = [Gc(t_1 - t_2) + Q'_n] / (H_1 - H_2), \quad (12.6)$$

где все обозначения, кроме указанных выше, те же, что и в уравнении (12.2). При этом величина Q'_n , кроме потерь тепла в окружающую среду Q_n , включает такие статьи расхода тепла как потери от химического недожога газов, потери вследствие диссоциации газов, а также потери от неполноты сгорания твердого топлива.

12.1.4. Нагревание электрическим током

Наряду с топочными газами электрическая энергия представляет собой прямой источник тепловой энергии. При нагревании электрическим током может быть достигнут практически любой желаемый температурный режим, который легко поддерживать и регулиро-

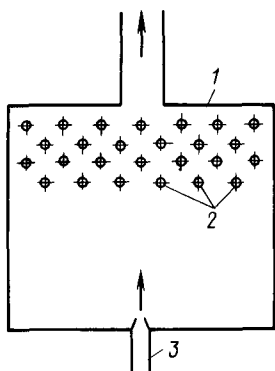


Рис. 12-7. Трубчатый нагреватель:

1 – корпус; 2 – трубки; 3 – горелка

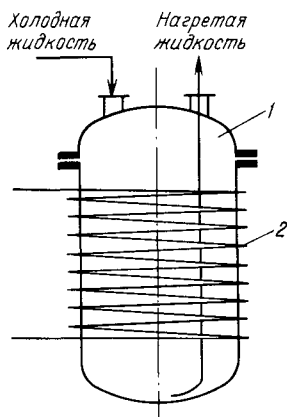


Рис. 12-8. Схема аппарата с электрическим обогревом:

1 – обогреваемый аппарат; 2 – нагревательный элемент

вать. Нагревание электрическим током осуществляют в электропечах.

В зависимости от способа превращения электрической энергии в тепловую различают электропечи сопротивления, индукционные, высокочастотные, дуговые. В свою очередь, электрические печи сопротивления делятся на печи прямого и косвенного действия.

В электропечах сопротивления прямого действия в электрическую цепь включается также и среда, которая нагревается при прохождении через нее электрического тока. На практике этот способ нагревания реализуют в аппарате, корпус которого является одним из электродов; другой электрод размещают непосредственно в нагреваемой в данном аппарате среде.

В электропечах сопротивления косвенного действия теплота выделяется в специальных нагревательных элементах, по которым проходит электрический ток. При этом нагреваемой среде теплота передается как лучеиспусканием и теплопроводностью, так и конвекцией. В таких печах возможно осуществлять нагревание до температур на уровне 1000–1400 °С. Принципиальная схема обогрева электропечи показана на рис. 12-8. Теплота выделяется при прохождении электрического тока через спиральные нагревательные элементы 2, уложенные в футеровке печи вокруг аппарата. Проволочные или ленточные нагревательные спирали изготовляют чаще всего из нихрома – сплава, содержащего 20% хрома, 30–80% никеля и 0,5–50% железа.

Нагревание в *индукционных электропечах* осуществляется индукционными токами. По сравнению с приведенной на рис. 12-8 схемой устройства электропечи сопротивления при индукционном способе нагревания сам обогреваемый аппарат является сердечником соле-

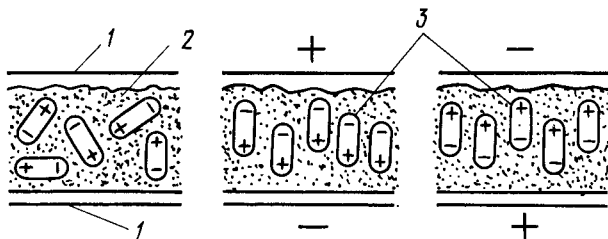


Рис. 12-9. Иллюстрация принципа высокочастотного (диэлектрического) нагрева: 1 – пластины конденсатора, к которым подведен ток высокой частоты; 2 – нагреваемый материал (диэлектрик); 3 – ориентированные (условно) частицы материала

ноида, обмотки которого охватывают аппарат. При пропускании по соленоиду переменного электрического тока вокруг соленоида возникает переменное магнитное поле, индуцирующее в стенках обогреваемого аппарата электродвижущую силу и вызывающее появление вихревых токов Фуко, под действием которых и происходит разогрев всей массы аппарата. Индукционное нагревание обеспечивает равномерный обогрев при температурах, не превышающих обычно 400°C .

Высокочастотное нагревание применяют для нагрева диэлектриков (пластмасс, резины, дерева, пищевых продуктов и др.). Принцип реализации этого способа показан на рис. 12-9. Нагреваемый материал помещают в переменное электрическое поле частотой 10–100 МГц и напряженностью 1000–2000 В/см. Под действием переменного электрического поля молекулы диэлектрика колеблются с частотой поля и при этом поляризуются. В результате внутреннего трения между молекулами нагреваемого материала выделяется теплота.

Высокочастотное нагревание отличается следующими преимуществами: выделение теплоты происходит во всей толще материала, в результате чего он прогревается равномерно; нагревание протекает с высокой скоростью; процесс легко регулируется и может быть полностью автоматизирован.

Нагревание в *электродуговых печах* происходит за счет того, что электрическая энергия превращается в теплоту, выделяемую пламенем дуги, возникающей между электродами. Электрическая дуга позволяет сконцентрировать большую электрическую мощность в малом объеме, внутри которого раскаленные газы и пары переходят в состояние плазмы. В результате этого возможно обеспечить нагревание до $1500\text{--}3000^{\circ}\text{C}$, но лишь в отдельных, локальных областях, т. е. нагревание с помощью электрической дуги отличается неравномерностью и трудностью регулирования температуры.

Электродуговые печи на предприятиях химической промышленности можно встретить, например, в производствах карбида кальция. Наиболее широко их используют для плавки металлов.

12.2. Отвод теплоты

Многие процессы химической технологии протекают в условиях, когда возникает необходимость отвода теплоты, например при охлаждении газов, жидкостей или при конденсации паров. Охлаждение осуществляют с помощью охлаждающих теплоносителей (охлаждающих агентов) в результате протекающего между ними и охлаждаемой средой теплообмена.

Наиболее доступными и распространенными охлаждающими агентами являются вода и воздух. Но наряду с ними используют и другие теплоносители – в частности, низкотемпературные жидкости.

Охлаждение водой и низкотемпературными жидкими хладагентами. Охлаждение водой используют для достижения температур охлаждаемой среды на уровне 10–30 °С. При этом достигаемая температура охлаждения зависит от начальной температуры воды, которая в зависимости от ее источника может быть прудовой, речной, озерной, артезианской (получаемой из подземных скважин) или же оборотной – прошедшей водооборотный цикл промышленных предприятий. Речная, прудовая и озерная вода в зависимости от времени года имеет температуру 4–25 °С, артезианская вода – 8–12 °С, а оборотная (в летних условиях) – приблизительно 30 °С.

При проектировании теплообменников для охлаждения начальную температуру охлаждающей воды следует принимать, исходя из наиболее неблагоприятных – летних условий, что обеспечит их надежную работу в течение всего года. Очень важным является вопрос о конечной температуре охлаждающей воды. Чем она окажется выше, тем меньше будут потребности в самой воде. Но это кажущаяся выгода, ибо при более высокой конечной температуре воды происходит заметное выделение растворенных в воде солей, загрязняющих теплообменные поверхности, что приводит к увеличению их термического сопротивления. Кроме того, при более высокой температуре воды существенно возрастают и потери ее в процессе испарения. Поэтому рекомендуется обеспечивать такой режим охлаждения, при котором температура воды, выходящей из теплообменника, будет 40–50 °С.

Расход охлаждающей воды G_{H_2O} (в кг/ч) определяют из уравнения теплового баланса

$$GH_n + G_{H_2O}H_{н.в} = GH_k + G_{H_2O}H_{к.в} + Q_n, \quad (12.7)$$

откуда

$$G_{H_2O} = [G(H_n - H_k) - Q_n] / (H_{к.в} - H_{н.в}),$$

где G – расход охлаждаемого теплоносителя, кг/ч; H_n и H_k – начальная и конечная энтальпии охлаждаемого теплоносителя, кДж/кг [$H = ct$, где c – теплоемкость, кДж/(кг·К), t – температура теплоносителя, К; $H_{н.в}$ и $H_{к.в}$ – начальная и конечная энтальпии охлаждающей воды, кДж/кг; Q_n – потери теплоты в окружающую среду, кДж/ч.

Охлаждение водой осуществляют главным образом в поверхностных теплообменниках (холодильниках), конструкции которых

рассмотрены ниже. Охлаждающая вода в холодильниках обычно движется снизу вверх. При таком направлении движения конвекционные токи, обусловленные изменением плотности теплоносителя за счет изменения температуры, совпадают с направлением движения теплоносителя. Кроме того, воду используют для охлаждения в смесительных теплообменных аппаратах, в которых происходит непосредственное соприкосновение охлаждаемого и охлаждающего теплоносителей.

Достижение более низких температур охлаждения можно обеспечить с помощью низкотемпературных жидких хладоагентов. К их числу относятся жидкий аммиак, фреоны (хладоны), диоксид углерода, холодильные рассолы — водные растворы некоторых солей, например хлоридов натрия, магния или кальция, замерзающих при низких температурах. Эти жидкие хладоагенты циркулируют в специальных холодильных установках, где теплота от охлаждаемой среды отнимается при их испарении. Холодильные же рассолы выполняют роль промежуточных теплоносителей между испарителем холодильной машины (источник холода) и охлаждаемой средой (потребитель холода). В последнее время фреоны вследствие разрушения ими озонового слоя атмосферы заменяют другими хладоагентами.

Охлаждение воздухом. Воздух в качестве охлаждающего агента, как и воду, широко используют в химической технологии. По сравнению с водой воздух более доступен и, несмотря на то, что он обладает значительно меньшими значениями коэффициентов теплоотдачи и объемной теплоемкости (это, в свою очередь, определяет значительно большие потребные поверхности теплообмена и расход теплоносителя), в современной технологии наблюдается тенденция к замене воды как охлаждающего агента воздухом. Помимо этого воздух не загрязняет поверхность теплоотдачи отложениями, не корродирует теплообменную аппаратуру, что положительно сказывается на увеличении срока службы воздушных холодильников.

Наиболее широко воздух в качестве охлаждающего агента используют в смесительных теплообменниках — градирнях, являющихся основным элементом оборудования водооборотного цикла.

Водооборотные циклы химических производств. Воду, используемую в процессах охлаждения различных технологических потоков на химических предприятиях, после прохождения через соответствующие теплообменные устройства собирают в сборник-накопитель, а затем подают для охлаждения на градирни (рис. 12-10).

Они представляют собой полые башни, в которых сверху разбрызгивается теплая вода, а снизу вверх движется воздух (за счет естественной тяги или нагнетается вентилятором 5). Расположенная внутри градирни насадка 2 служит для увеличения поверхности контакта между водой и воздухом. Горячая вода в градирне охлаждается как за счет контакта с холодным воздухом, так и в результате так называемого испарительного охлаждения — в процессе испарения части потока воды.

Отходящая с градирен вода может быть вновь использована для охлаждения технологических потоков. Включение больших коли-

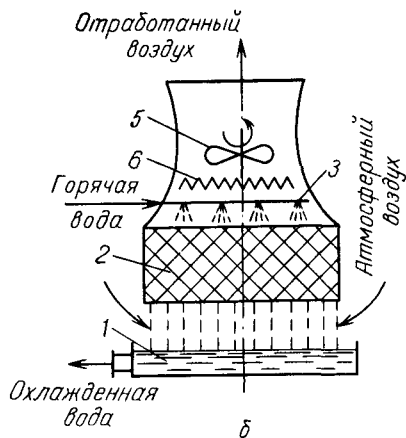
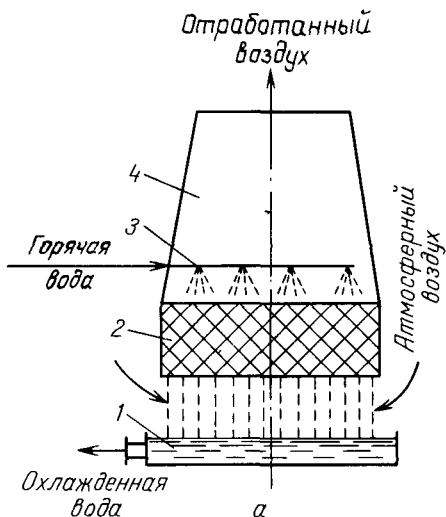


Рис. 12-10. Градирни с естественной (а) и принудительной (б) тягой:

1 – поддоны; 2 – слои насадки; 3 – распределители охлаждающей воды; 4 – полая часть градирни для обеспечения естественной тяги; 5 – осевой вентилятор; 6 – брызгоотбойник

честв воды, используемой для охлаждения, в водооборотные циклы позволяет значительно снизить потребности в свежей воде, которая в данном случае используется лишь для подпитки соответствующего водооборотного цикла.

Периодически воду, находящуюся в водооборотном цикле, необходимо очищать. Это, безусловно, удорожает охлаждающую воду, но заметно улучшает экологическую обстановку в районе расположения предприятий химической и других отраслей промышленности.

Следует отметить, что ряд процессов химической технологии проводят при температурах, существенно более низких, чем те, которые можно получить при использовании таких охлаждающих агентов, как вода, воздух, холодильные рассолы и др. В этом случае применяют так называемое искусственное охлаждение, которое рассматривается в курсе «Прикладная термодинамика».

ВОПРОСЫ ДЛЯ САМОКОНТРОЛЯ

1. Назовите виды теплоносителей для подвода теплоты в теплообменную аппаратуру.
2. Перечислите основные достоинства и недостатки нагрева насыщенным водяным паром.
3. В каких случаях можно использовать для нагрева «острый» водяной пар?
4. Как определить расход пара на нагревание холодного теплоносителя?

5. Каковы назначение и принцип действия конденсатоотводчиков?
6. В каких случаях целесообразно использование для нагрева высокотемпературных органических теплоносителей (ВОТ)?
7. Изобразите схему установки для нагрева пара ми ВОТ.
8. Какие методы и теплоносители можно использовать для нагрева до высоких температур?
9. Изобразите схемы нагрева горячими жидкостями с естественной и принудительной циркуляцией промежуточного теплоносителя.
10. Перечислите основные достоинства и недостатки нагрева топочными газами.
11. Каким образом определяют расход топлива при нагреве топочными газами?
12. Назовите основные виды нагрева электрическим током.
13. Перечислите достоинства и недостатки охлаждения горячих теплоносителей водой и воздухом. До каких температур можно охлаждать этими охлаждающими агентами горячий теплоноситель?
14. Как определяют расход охлаждающей воды в теплообменнике?
15. Охарактеризуйте водооборотные циклы химических предприятий.

ГЛАВА 13

ТЕПЛООБМЕННЫЕ АППАРАТЫ И ИХ РАСЧЕТ

При проектировании и конструировании теплообменных аппаратов необходимо в максимально возможной степени удовлетворить многосторонние и часто противоречивые требования, предъявляемые к теплообменникам. Основные из них: соблюдение условий протекания технологического процесса; возможно более высокий коэффициент теплопередачи; низкое гидравлическое сопротивление аппарата; устойчивость теплообменных поверхностей против коррозии; доступность поверхности теплопередачи для чистки; технологичность конструкции с точки зрения ее изготовления; экономное использование материалов.

Теплообменные аппараты подразделяются в зависимости от формы поверхности, вида теплоносителей, способа передачи теплоты. В соответствии с последним показателем их можно классифицировать на поверхностные (рекуперативные), смесительные (контактные) и регенеративные.

Поверхностные теплообменники представляют собой наиболее значительную и важную группу теплообменных аппаратов, используемых в химической технологии. В поверхностных теплообменниках теплоносители разделены стенкой, причем теплота передается

через поверхность этой стенки. Если поверхность теплообмена в таких теплообменниках формируется из труб, то их называют *трубчатыми*. В другой группе поверхностных теплообменников поверхностью теплообмена являются стенка аппарата или металлические плоские листы.

В *смесительных* (или контактных) теплообменниках теплообмен происходит при непосредственном соприкосновении теплоносителей. К смесительным теплообменникам относятся, например, градирни.

В *регенеративных* теплообменниках процесс переноса теплоты от горячего теплоносителя к холодному разделяется во времени на два периода и происходит при попеременном нагревании и охлаждении насадки. Теплообменники этого типа часто применяют для регенерации теплоты отходящих газов.

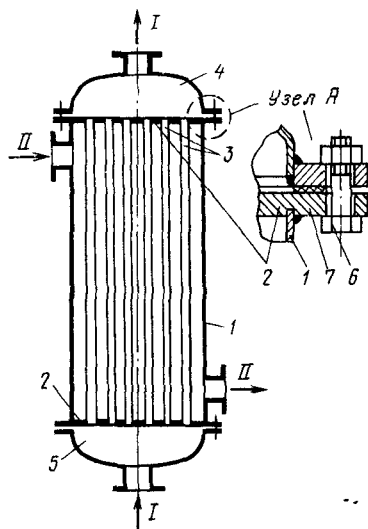
13.1. ПОВЕРХНОСТНЫЕ ТЕПЛООБМЕННИКИ

Такие теплообменники широко распространены в промышленности, особенно теплообменники трубчатого типа.

13.1.1. Трубчатые теплообменники

Кожухотрубчатые теплообменники. Они достаточно просты в изготовлении, отличаются возможностью развивать большую поверхность теплообмена в одном аппарате, надежны в работе.

На рис. 13-1 показан вертикальный кожухотрубчатый теплообменник с неподвижными трубными решетками 2, в которых закрепляются трубы 3. К кожуху 1 с помощью болтов 6 и прокладок 7 крепятся крышка 4 и днище 5.



Один из теплоносителей *I* протекает по трубам, другой *II* — по межтрубному пространству. Теплота от одного теплоносителя другому передается через поверхность стенок труб. Обычно нагреваемый теплоноситель подается снизу, а охлаждаемый теплоноситель — сверху вниз противотоком. Такое движение теплоносителей способствует более эффективному переносу теплоты, так как при этом происходит совпадение направления движения каждого теплоносителя с направлением, в кото-

Рис. 13-1. Кожухотрубчатый теплообменник жесткой конструкции:

1 — кожух; 2 — трубные решетки; 3 — трубы; 4 — крышка; 5 — днище; 6 — болт; 7 — прокладка; *I* и *II* — теплоносители

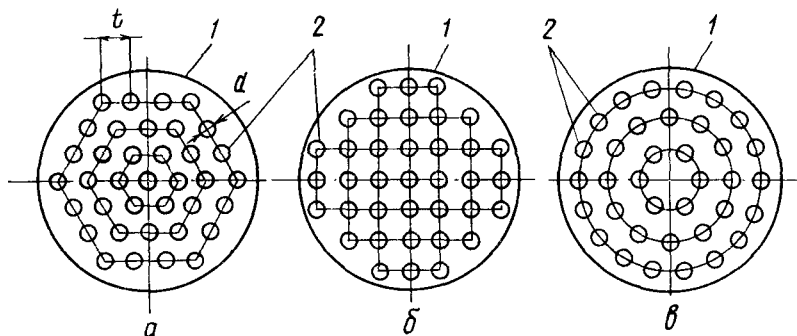


Рис. 13-2. Способы размещения труб в трубных решетках:

a – по вершинам правильных шестиугольников; *б* – по вершинам квадратов; *в* – по концентрическим окружностям: [*1* – корпуса; *2* – трубы (*t* – шаг труб; *d* – диаметр трубы)]

ром стремится двигаться данный теплоноситель под влиянием изменения его плотности при нагревании или охлаждении. Наиболее распространенный способ размещения труб в трубных решетках – по вершинам правильных шестиугольников (рис. 13-2, *a*). Применяются и другие способы размещения труб (рис. 13-2, *б*, *в*). Важно выбрать способ размещения, который обеспечит максимально возможную компактность поверхности теплообмена в аппарате.

Для обеспечения хорошей герметизации теплообменников, что предотвращает смешение теплоносителей, разработан ряд способов крепления труб в трубных решетках (рис. 13-3). Наибольшее распространение получил способ крепления развальцовкой (рис. 13-3, *a*, *б*). Способ крепления труб с помощью сальниковых уплотнений (рис. 13-3, *г*) сложен и дорог, поэтому широкого распространения не получил. Сваркой (рис. 13-3, *в*) трубы крепятся в случае, если материал, из которого они изготовлены, не поддается развальцовке, а также при большом давлении теплоносителя в межтрубном пространстве теплообменника.

Шаг размещения труб *t* при их закреплении развальцовкой выбирают в зависимости от наружного диаметра d_n труб в пределах

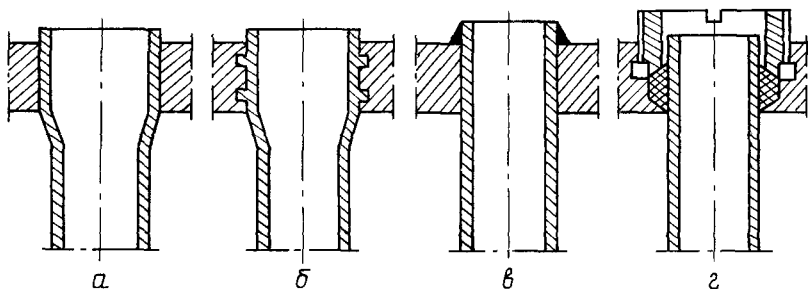


Рис. 13-3. Способы крепления труб в трубных решетках:

a – развальцовка; *б* – развальцовка в отверстиях с канавками; *в* – сварка; *г* – сальниковые уплотнения

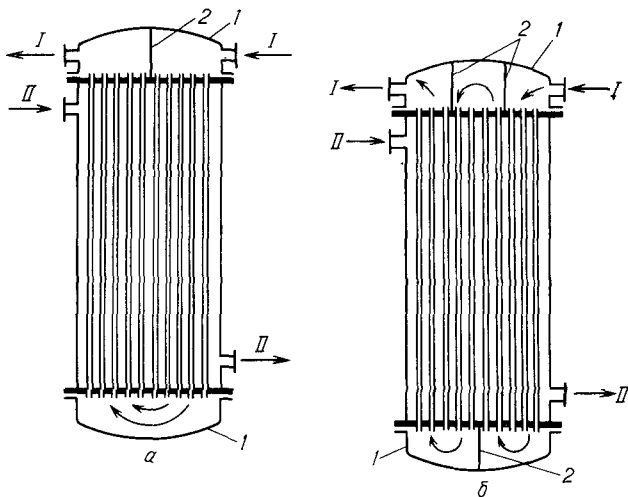


Рис. 13-4. Многоходовые (по трубному пространству) кожухотрубчатые теплообменники жесткой конструкции:

a - двухходовый; *б* - четырехходовый; 1 - крышки; 2 - перегородки в крышках; I и II - теплоносители

$t = (1,3 \div 1,5) d_n$. Тогда диаметр D теплообменника можно найти по выражению

$$D = t(b - 1) + 4d_n, \quad (13.1)$$

где $b = 2a - 1$ - число труб, размещенных на диагонали шестиугольника при шахматном расположении труб; a - число труб на стороне наибольшего шестиугольника.

Рассмотренный кожухотрубчатый теплообменник (рис. 13-1) является *одноходовым*, т. е. в этом теплообменнике оба теплоносителя, не изменяя направления, движутся по всему сечению (один по трубному, другой - по межтрубному). В тех случаях, когда скорость движения теплоносителя невелика и, следовательно, низки коэффициенты теплоотдачи, целесообразно использовать *многоходовые теплообменники*.

В многоходовом по трубному пространству теплообменнике (рис. 13-4) с помощью поперечных перегородок 2, установленных в крышках теплообменников, трубный пучок разделен на секции, или ходы, по которым последовательно движется теплоноситель. При этом число труб в каждой секции обычно примерно одинако-

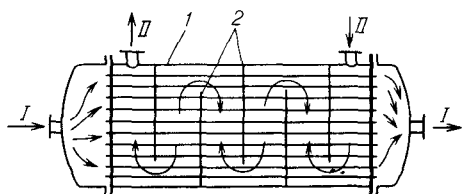


Рис. 13-5. Многоходовый (по межтрубному пространству) кожухотрубчатый теплообменник:

1 - кожух; 2 - перегородки; I и II - теплоносители

вое. Очевидно, что в таких теплообменниках при одном и том же расходе теплоносителя скорость его движения по трубам увеличивается кратно числу ходов. Для увеличения скорости в межтрубном пространстве в нем устанавливают ряд сегментных перегородок 2 (рис. 13-5). В горизонтальных теплообменниках эти перегородки являются одновременно промежуточными опорами для труб.

Увеличение скорости движения теплоносителей в трубном и межтрубном пространствах теплообменника влечет за собой увеличение его гидравлического сопротивления и усложнение конструкции теплообменника. В таких случаях необходимо определить экономически целесообразную скорость движения теплоносителя (см. ниже). Следует отметить, что в многоходовых теплообменниках по сравнению с противоточными движущая сила процесса несколько снижается в результате того, что они работают по принципу смешанного тока.

Если разность температур труб и кожуха достаточно велика (больше 50°C), то трубы и кожух удлиняются существенно неодинаково, что приводит к значительным напряжениям в трубных решетках, нарушению плотности соединения труб с трубными решетками, а это может привести к смешению теплоносителей или деформации труб. Поэтому при разностях температур труб и кожуха более 50°C и значительной длине труб применяют теплообменники нежесткой конструкции, в которых возможно перемещение труб по отношению к кожуху аппарата.

На рис. 13-6 представлены некоторые конструкции кожухотрубчатых теплообменников с компенсацией неодинаковости температурных удлинений труб и кожуха.

На рис. 13-6, а показана схема теплообменника с линзовым компенсатором 3 на корпусе. В этом аппарате температурные деформации компенсируются осевым сжатием или расширением компенсатора. Теплообменники с линзовыми компенсаторами применяют при небольших температурных деформациях (не более 10–15 мм) и невысоких давлениях в межтрубном пространстве (не более 0,5 МПа).

Теплообменник с плавающей головкой (рис. 13-6, б) применяют при значительных относительных перемещениях труб и кожуха, поскольку в нем одна из трубных решеток не соединена с кожухом и может свободно перемещаться вдоль оси при температурных удлинениях.

В теплообменнике с U-образными трубами (рис. 13-6, в) оба конца труб закреплены в одной трубной решетке, что позволяет трубам свободно удлиняться. В аппаратах этого типа, так же как и в аппарате с плавающей головкой, наружные стенки труб довольно легко очищать от накипи и загрязнений при выемке всей трубчатки из кожуха. Однако в этом аппарате усложняется монтаж труб, затруднена очистка их внутренних стенок.

Элементные теплообменники представляют собой ряд последовательно соединенных одноходовых кожухотрубчатых теплообмен-

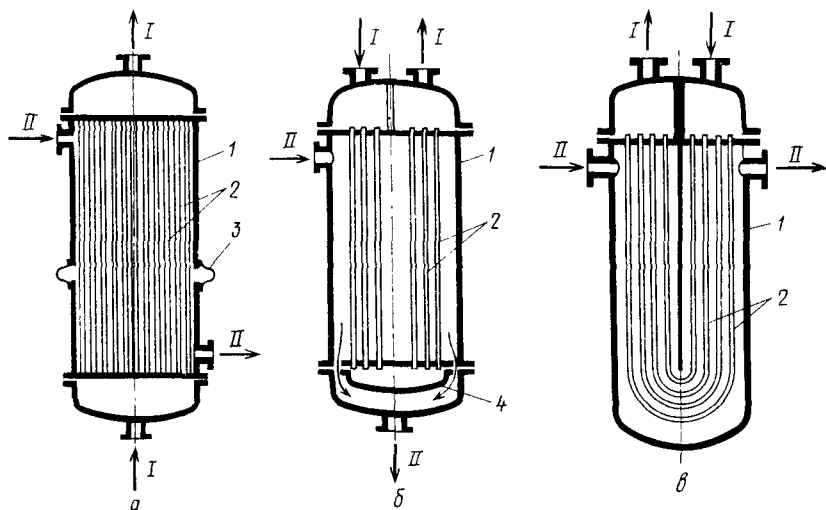


Рис. 13-6. Кожухотрубчатые теплообменники с компенсацией неодинаковости температурных удлинений труб и кожуха:

a – теплообменник с линзовым компенсатором (полужесткая конструкция); *б* – аппарат с плавающей головкой; *в* – аппарат с U-образными трубами; 1 – кожухи; 2 – трубы; 3 – линзовый компенсатор; 4 – плавающая головка; I и II – теплоносители

ников (элементов), что позволяет существенно повысить скорость движения теплоносителей в межтрубном и трубном пространствах без использования перегородок. Теплоносители последовательно проходят через все элементы. В межтрубных пространствах элементных теплообменников можно создавать большие давления, так как диаметр кожуха элементов мал. В этих теплообменниках процесс протекает практически при чистом противотоке. Однако элементные теплообменники, по сравнению с многоходовыми кожухотрубчатыми, при одинаковой поверхности теплопередачи более громоздки и требуют большего расхода металла на их изготовление.

Двухтрубные теплообменники часто называют теплообменниками типа «труба в трубе». Они представляют собой набор последовательно соединенных элементов, состоящих из двух концентрически расположенных труб (рис. 13-7).

Один теплоноситель I движется по внутренним трубам 1, другой II – по кольцевому зазору между внутренними и наружными 2 трубами. Внутренние трубы 1 соединяются с помощью калачей 3, а наружные – с помощью соединительных патрубков 4. Длина элемента теплообменника типа «труба в трубе» обычно составляет 3–6 м, диаметр наружной трубы – 76–159 мм, внутренней – 57–108 мм.

Поскольку сечения внутренней трубы и кольцевого зазора невелики, то в этих теплообменниках достигаются значительные скорости движения теплоносителей (до 3 м/с), что приводит к увеличению коэффициентов теплопередачи и тепловых нагрузок, замедлению отложения накипи и загрязнений на стенках труб. Однако двухтруб-

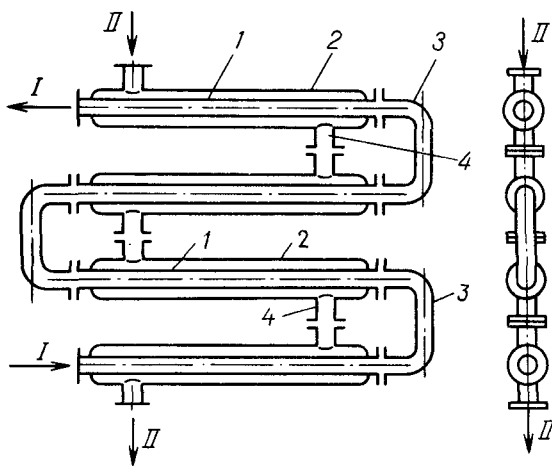


Рис. 13-7. Двухтрубный теплообменник типа «труба в трубе»:

1—внутренние трубы; 2—наружные трубы; 3—соединительные колена (калачи); 4—соединительные патрубки; I и II—теплоносители

ные теплообменники более громоздки, чем кожухотрубчатые, на их изготовление требуется больше металла на единицу поверхности теплообмена. Двухтрубные теплообменники применяют для процессов со сравнительно небольшими тепловыми нагрузками и соответственно малыми поверхностями теплообмена (не более десятков квадратных метров).

Змеевиковые теплообменники. Основным теплообменным элементом является змеевик—труба, согнутая по определенному профилю.

На рис. 13-8, а, б показаны погружные теплообменники с одним (а) и несколькими (б) спиральными змеевиками I, по которым движется теплоноситель. Змеевики погружаются в жидкость (теплоноситель II), находящуюся в корпусе аппарата. Скорость движения жидкости мала вследствие большого сечения корпуса аппарата, что

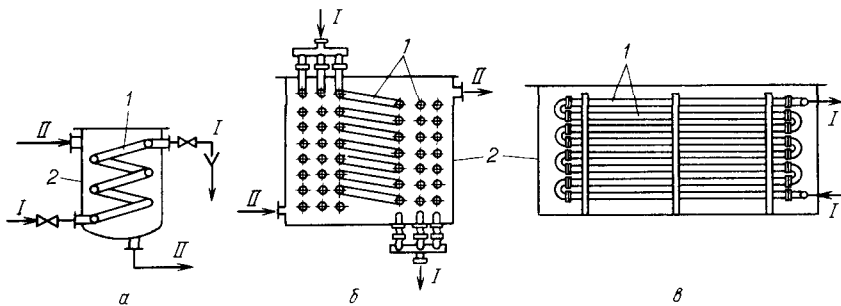


Рис. 13-8. Аппараты с погружными теплообменниками:

а—с одним спиральным змеевиком; б—с несколькими спиральными змеевиками; в—с прямыми трубами; 1—погружные трубы; 2—корпуса; I и II—теплоносители

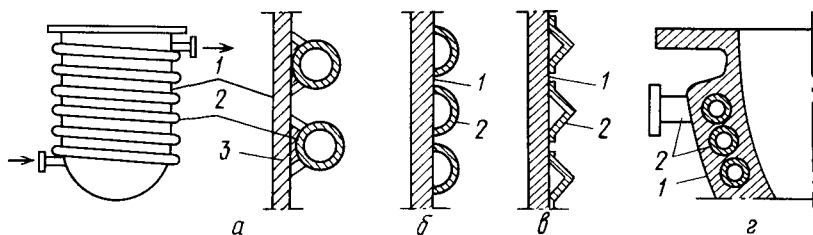


Рис. 13-9. Аппараты с наружными змеевиками:

a–*e*–с приваренными снаружи змеевиками различной формы; *z*–с залитыми при изготовлении в стенке змеевиками; 1–корпуса аппаратов; 2–змеевики; 3–металлическая прокладка

обуславливает низкие значения коэффициентов теплоотдачи от наружной стенки змеевика к жидкости (или наоборот). Для увеличения этого коэффициента теплоотдачи повышают скорость движения жидкости путем установки в корпусе аппарата 2, внутри змеевика, стакана (на рис. 13-8 не показан). В этом случае жидкость движется по кольцевому пространству между стенками аппарата и стакана с повышенной скоростью. Часто в погружных теплообменниках устанавливают змеевики из прямых труб 1 (рис. 13-8, *в*), соединенных калачами.

Вследствие простоты устройства, низкой стоимости, доступности наружных стенок змеевика для чистки и осмотра, возможности работы змеевиков при высоких давлениях эти теплообменники находят достаточно широкое применение в промышленности. Погружные змеевиковые теплообменники имеют сравнительно небольшую поверхность теплообмена (до 10–15 м²).

Довольно широкое применение в технике находят *теплообменники с наружными змеевиками* (рис. 13-9), применение которых позволяет проводить процесс при высоких давлениях (до 6 МПа). К стенкам аппаратов (обычно реакторов) снаружи приваривают змеевики, изготовленные из полуцилиндров или угловой стали (рис. 13-9, *б*, *в*). Если же необходимо использовать теплоноситель при еще более высоком давлении (например, перегретую воду при 25 МПа), то змеевик приваривают к корпусу аппарата многослойным швом (рис. 13-9, *а*).

К достоинствам аппарата с приваренными змеевиками следует отнести возможность разделения системы труб змеевика на несколько секций, питаемых независимо друг от друга. Включением и отключением отдельных секций становится возможным регулировать обогрев или охлаждение. Кроме того, материал привариваемых змеевиков может быть отличным (более дешевым) от материала корпуса аппарата.

Гораздо сложнее изготовить аппарат, в стены которого змеевик «залит» (рис. 13-9, *z*); ремонт такого аппарата практически невозможен. Кроме того, коэффициент теплоотдачи в данном случае имеет низкое значение. Поэтому такие аппараты используют довольно редко.

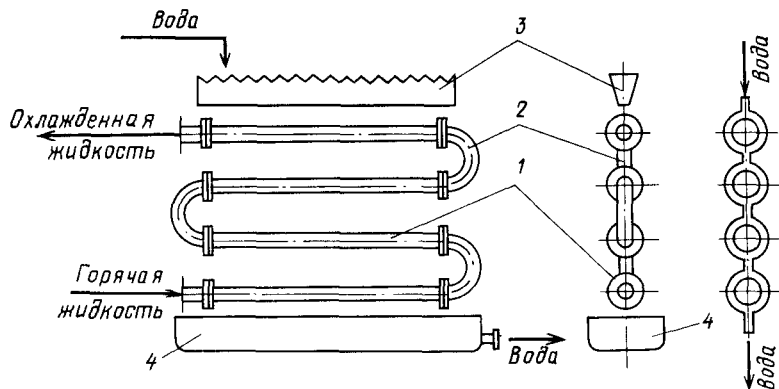


Рис. 13-10. Оросительный холодильник:

1 — трубы; 2 — соединительные колена (калачи); 3 — желоб для распределения охлаждающей воды; 4 — корыто для сбора воды

Оросительные теплообменники применяют в основном для охлаждения жидкостей и газов или конденсации паров.

Оросительный теплообменник представляет собой змеевик (рис. 13-10) из размещенных друг над другом прямых труб 1, соединенных между собой калачами 2. Снаружи трубы орошают водой, которую подают в желоб 3 для равномерного распределения охлаждающей воды по всей длине верхней трубы змеевика. Отработанная вода поступает в корыто 4 для сбора воды. По трубам протекает охлаждаемый теплоноситель.

Орошающая теплообменник вода при перетекании по наружным стенкам труб частично испаряется: при этом процесс теплообмена идет интенсивнее, вследствие чего расход воды на охлаждение в оросительных теплообменниках ниже, чем в холодильниках других типов. Но при этом происходит необратимая потеря воды. Во избежание сильного увлажнения воздуха в помещении оросительные теплообменники обычно устанавливают на открытом воздухе. По этой же причине, если оросительный теплообменник необходимо установить в помещении, его приходится помещать в громоздкие кожухи, которые подключают к системе вытяжной вентиляции. К недостаткам этих теплообменников следует отнести также громоздкость, неравномерность смачивания наружной поверхности труб, нижние ряды которых могут вообще не смачиваться и практически не участвовать в теплообмене. Поэтому, несмотря на простоту изготовления, легкость чистки наружных стенок труб и другие достоинства, оросительные теплообменники находят ограниченное применение.

Теплообменники с оребренными трубами. В технике достаточно часто встречаются процессы теплообмена, в которых коэффициенты теплоотдачи по обе стороны поверхности теплопередачи резко различаются по величине. Так, например, при нагреве воздуха конденсирующимся водяным паром коэффициент теплоотдачи от пара к стенке составляет примерно $10\,000\text{--}15\,000\text{ Вт}/(\text{м}^2 \cdot \text{К})$, а от

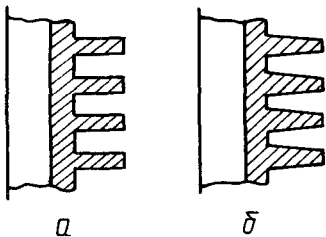


Рис. 13-11. Элементы трубчатого теплообменника с поперечным оребрением: *а* – прямоугольные ребра; *б* – трапециевидные ребра

стенки к нагреваемому воздуху – $10-50 \text{ Вт}/(\text{м}^2 \cdot \text{К})$. В этом случае оребрение труб со стороны воздуха позволяет существенно повысить тепловую нагрузку теплообменника за счет увеличения поверхности теплообмена со стороны теплоносителя с низким коэффициентом теплоотдачи. Этот принцип используют при нагреве или охлаждении сильновязких жидкостей, а также газов.

Очевидно, что материал, из которого изготавливают ребристые трубы, должен иметь большой коэффициент теплопроводности. Для снижения гидравлического сопротивления поверхность ребер должна быть параллельна направлению потока теплоносителя. Их форма может быть различной. Наиболее часто используют ребра прямоугольного (рис. 13-11, *а*) и трапециевидного (рис. 13-11, *б*) сечения.

Конструкции оребренных теплообменников весьма разнообразны (рис. 13-12), причем разработаны конструкции как с оребренными трубами, так и с плоскими поверхностями теплообмена (рис. 13-12, *г*). На рис. 13-13 представлен широко распространенный теплообменник для нагрева воздуха – калорифер.

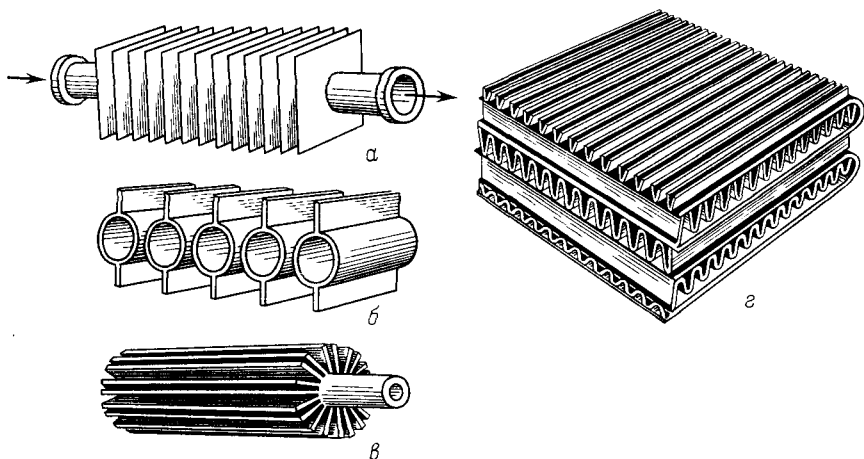


Рис. 13-12. Элементы теплообменников с оребрениями: *а* – поперечное оребрение; *б* – продольное «сварное» оребрение; *в* – продольное оребрение; *г* – оребрение гофрированием плоских поверхностей теплообмена

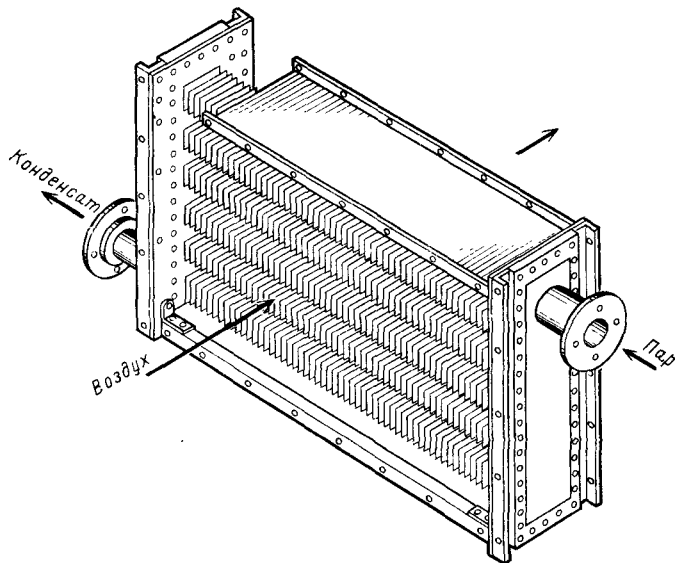


Рис. 13-13. Пластинчатый калорифер для подогрева воздуха

13.1.2. Теплообменники с плоской поверхностью теплопередачи

Пластинчатые теплообменники. Поверхностью теплообмена в этих теплообменниках являются гофрированные параллельные пластины (рис. 13-14, а), с помощью которых создается система узких каналов (рис. 13-14, в) шириной 3–6 мм, с волнистыми стенками. Поскольку скорость движения жидкости в таких каналах значительна (1–3 м/с), то коэффициенты теплопередачи в пластинчатых теплообменниках достигают больших значений [3000–4000 Вт/(м²·К)] при сравнительно невысоких гидравлических сопротивлениях.

На рис. 13-14, а схематично показано движение теплоносителя *I* пунктирными линиями, а теплоносителя *II* – сплошными. Теплоноситель *I* поступает через штуцер *12*, движется по нечетным каналам (считая справа налево) и уходит через штуцер *2*. Теплоноситель *II* поступает в аппарат через штуцер *1*, протекает по четным каналам и выходит через штуцер *2*. Пакет пластин зажимается между неподвижной головной плитой *3* и подвижной головной плитой *8*. На рис. 13-14, б также схематично показано взаимное движение теплоносителей *I* и *II* между пластинами.

Пластинчатые теплообменники достаточно просты в изготовлении, их легко разбирать и ремонтировать. Однако герметизация пластин представляет серьезную проблему. По этой же причине их применение при высоких давлениях затруднительно.

Спиральные теплообменники. В этих теплообменниках (рис. 13-15) поверхность теплообмена образуется двумя длинными металлическими листами *1* и *2*, свернутыми по спирали.

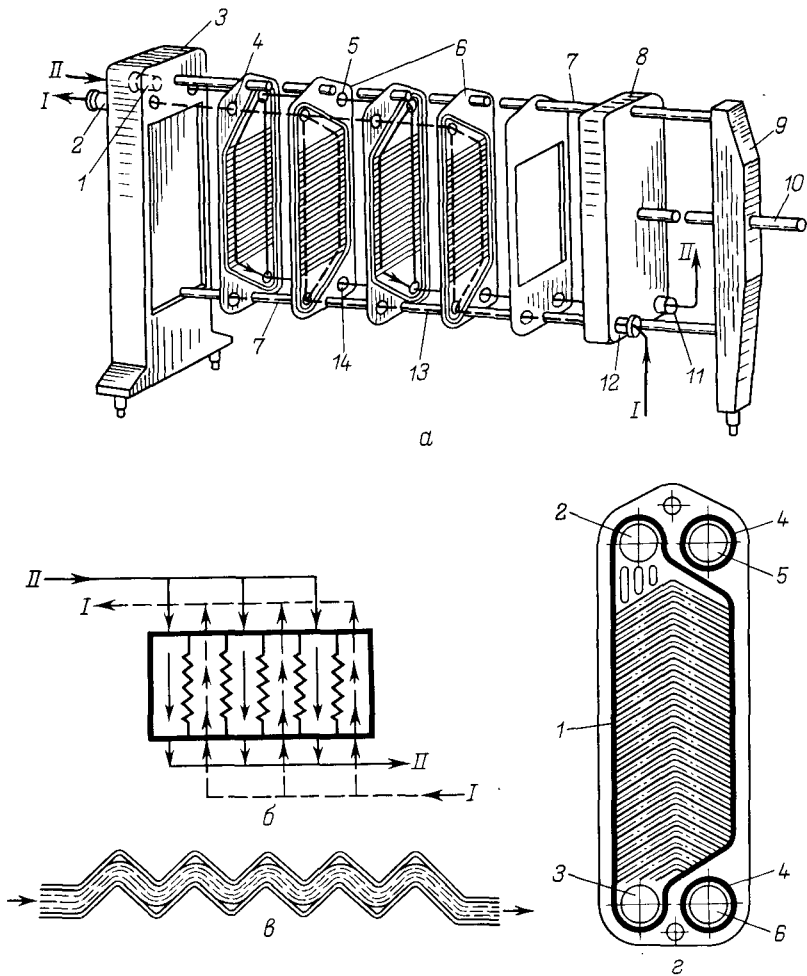


Рис. 13-14. Пластинчатый теплообменник «фильтр-прессного» типа и его элементы:

а – монтажная схема однопоточного аппарата: 1, 11 – штуцера ввода и вывода теплоносителя II; 2, 12 – штуцера вывода и ввода теплоносителя I; 3 – неподвижная плита; 4, 13 – каналы для движения теплоносителя I (пунктирные линии); 5, 14 – каналы для движения теплоносителя II; 6 – четные пластины, считая слева направо (остальные пластины – нечетные), обтекаемые теплоносителем I справа и теплоносителем II слева; 7 – направляющие стержни; 8 – подвижная плита; 9 – неподвижная стойка; 10 – стяжное винтовое устройство;

б – схема движения теплоносителей I и II в однопоточном (одноходовом) теплообменнике;

в – характер потока жидкости в пространстве между двумя соседними гофрированными пластинами;

г – устройство одного из типов пластин: 1 – прокладка, ограничивающая пространство между пластинами, по которому движется теплоноситель I (снизу вверх); 2, 3 – отверстия для прохода этого теплоносителя; 4 – две малые кольцевые прокладки, уплотняющие отверстия 5 и 6, через которые проходит теплоноситель II

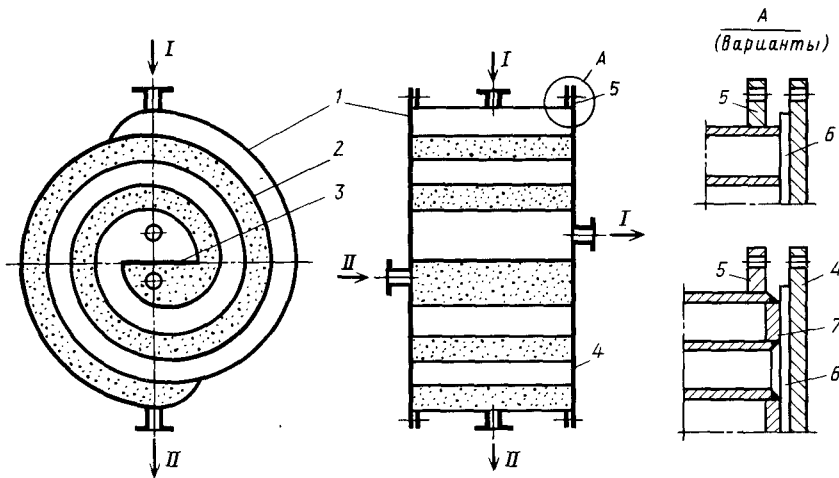


Рис. 13-15. Спиральный теплообменник:

1, 2—металлические листы; 3—пластина-перегородка; 4—крышки; 5—фланцы; 6—прокладка; 7—дистанционная полоса; I и II—теплоносители

Внутренние концы листов приварены к глухой перегородке 3. Между листами образованы два изолированных друг от друга канала прямоугольного сечения (высотой 2–8 мм), по которым обычно противоток движутся теплоносители I и II. Иногда высоту канала фиксируют дистанционной полосой 7, которая также способствует упрочнению всей конструкции аппарата. С торцов каналы закрыты плоскими крышками 4 и уплотнены прокладкой 6. Крышки крепят болтами к фланцам 5. Для ввода и вывода теплоносителей у центра крышек и наружных концов спирали приваривают штуцеры.

Спиральные теплообменники компактны, позволяют создавать высокие скорости движения теплоносителей (для жидкостей до 1–2 м/с) при достаточно низких гидравлических сопротивлениях. Однако эти аппараты сложны в изготовлении, не могут работать при высоких давлениях (выше 1 МПа), так как герметизация спиралей вызывает трудности.

Аппараты с двойными стенками (рубашками). Теплообменные аппараты с рубашками (рис. 13-16, а) используют в химической промышленности как обогреваемые (охлаждаемые) сосуды для проведения химических реакций. Как правило, они работают под избыточным давлением и в зависимости от характера технологического процесса носят название автоклавов, нитраторов, полимеризаторов, варочных аппаратов и др.

Для обеспечения более интенсивной теплоотдачи от стенки к содержимому аппарата внутри него располагают механическую мешалку. Иногда тех же целей достигают путем перемешивания содержимого аппарата с помощью барботажа паром или сжатым газом.

Корпус 1 аппарата снабжен с наружной стороны рубашкой 2, в которую подают греющий агент или охлаждающий теплоноситель. К корпусу аппарата рубашку крепят (рис. 13-16, б) с помощью сварки или болтами (шпильками). В случае, когда рубашка приварена, ее очистка и ремонт затруднены.

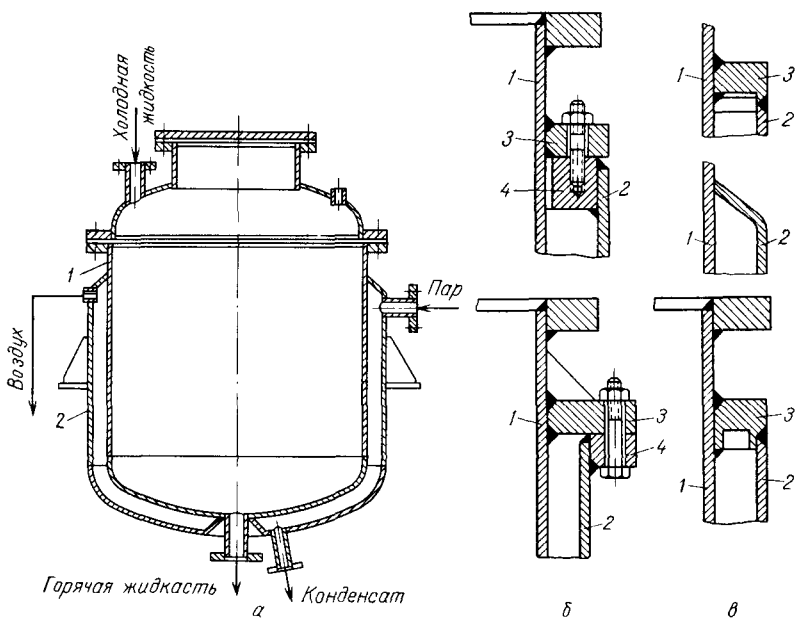


Рис. 13-16. Аппарат с греющей рубашкой (а) и способы ее присоединения (б – фланцевое; в – сварное):

1 – корпуса сосудов; 2 – греющие рубашки; 3 – кольца; 4 – фланцы

Поверхность теплообмена рубашек ограничена площадью стенок и дна аппарата и обычно не превышает 10 м^2 . Давление теплоносителя в рубашке может составлять $0,6\text{--}1,0 \text{ МПа}$.

Удобство осуществления нагрева с помощью греющей рубашки состоит в основном в том, что имеется возможность полной очистки внутренних поверхностей аппарата, на которых часто образуются пригары, кристаллизуются продукт или примеси.

Недостаток греющей рубашки обусловлен главным образом тем, что при высоком давлении и большом диаметре аппарата толщина стенки рубашки становится значительной, т. е. допустимое рабочее давление греющего пара часто относительно невелико. Поэтому становится невозможным получение высоких значений температурного напора между стенкой и нагреваемой жидкостью в аппарате.

13.2. СМЕСИТЕЛЬНЫЕ ТЕПЛООБМЕННИКИ

Смесительные теплообменники являются высокоинтенсивными аппаратами, так как в них теплообмен происходит при непосредственном соприкосновении теплоносителей, т. е. в смесительных теплообменниках отсутствует термическое сопротивление стенки. Эти теплообменники применяют в тех случаях, когда допустимо смешение

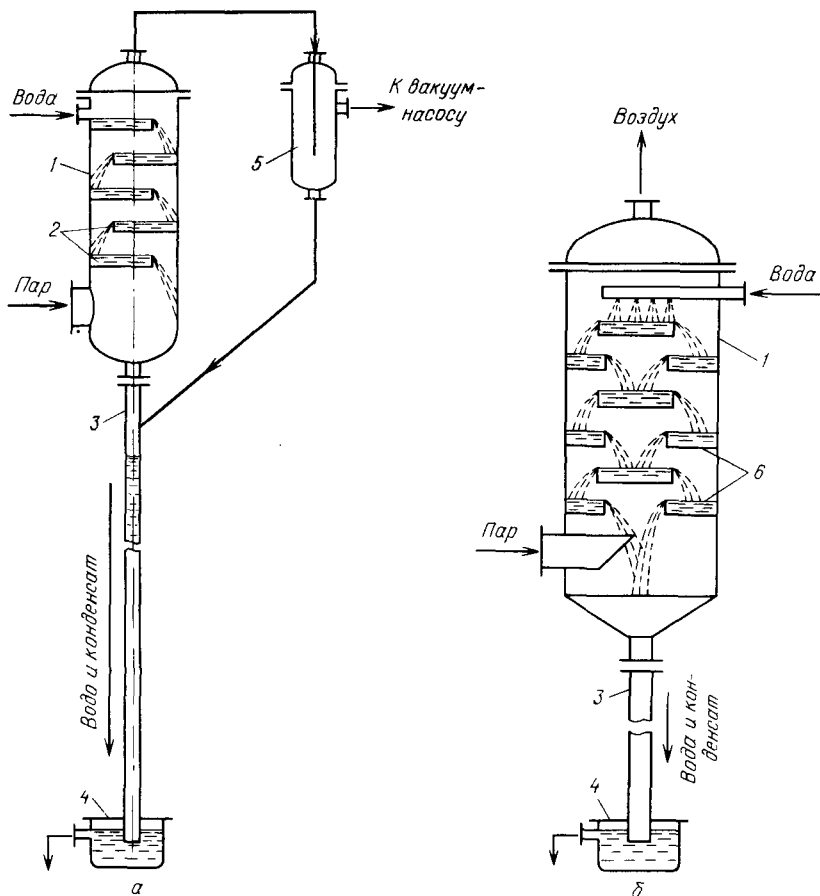


Рис. 13-17. Противоточный полочный барометрический конденсатор (а) и противоточный барометрический конденсатор с кольцевыми полками (б):

1 – корпус; 2 – перфорированные полки; 3 – барометрические трубы; 4 – емкости; 5 – ловушка; 6 – кольцевые полки

ние теплоносителей или когда это смешение определяется технологическими условиями.

Наиболее часто смешительные теплообменники применяют для конденсации водяного пара, нагревания и охлаждения воды и газов (обычно воздуха). По принципу устройства смешительные теплообменники подразделяют на барботажные, полочные, насадочные, полые (с разбрызгиванием жидкости).

Широкое использование, например, находят рассмотренные ранее барботажные смешительные теплообменники для нагрева воды (см. рис. 12-1), градирни для охлаждения воды (см. рис. 12-10), *барометрические конденсаторы*. На рис. 13-17, а показан полочный барометрический противоточный конденсатор смешения, предна-

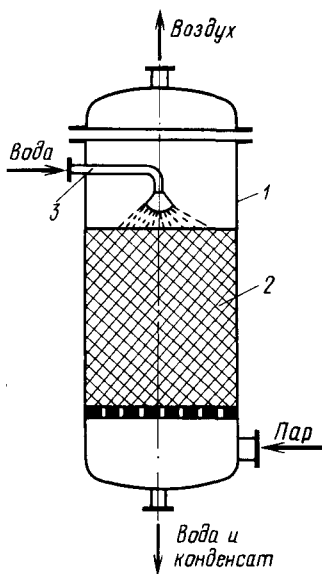


Рис. 13-18. Насадочный теплообменник-конденсатор:

1 – корпус; 2 – насадка; 3 – распределительное устройство

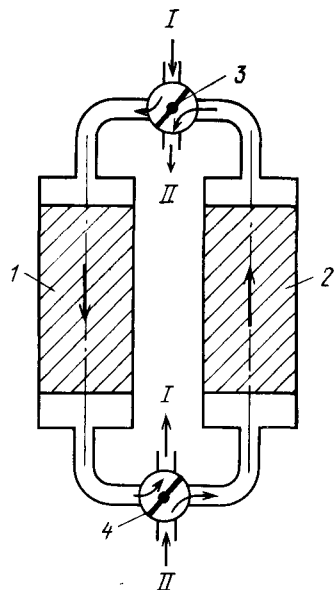


Рис. 13-19. Схема работы регенераторов с неподвижной насадкой:

1, 2 – регенеративные теплообменники с насадкой; 3, 4 – клапаны; I и II – холодный и горячий теплоносители

значенный для создания вакуума в аппаратах с паровой средой, в частности в выпарных установках (см. гл. 14).

В этом аппарате пар вводят в корпус 1 конденсатора с сегментными перфорированными полками 2. Воду подают на верхнюю полку, откуда она каскадно перетекает по полкам 2, имеющим небольшие борты. Основная часть воды вытекает тонкими струйками через отверстия в полках, а остальная перетекает через борт на нижерасположенную полку. При контакте с водой пар конденсируется, вследствие чего в конденсаторе и аппарате создается разрежение.

Образовавшаяся смесь конденсата и воды самотеком сливается в барометрическую трубу 3 высотой около 10 м и затем в емкость 4. Барометрическая труба 3 и емкость 4 образуют гидрозатвор, который препятствует прониканию наружного воздуха в аппарат. Из емкости 4 воду удаляют в линию оборотной воды или канализацию. Несконденсировавшийся воздух, находившийся в паре и охлаждающей воде, пропускают через ловушку 5 и отсасывают вакуум-насосом. Это необходимо потому, что присутствие газов (воздуха) в конденсаторе может вызвать резкое снижение в нем разрежения. Конструкции барометрических конденсаторов могут быть различными. Наиболее распространенными являются рассмотренный (рис. 13-17, а) и конденсатор с кольцевыми полками 6 (рис. 13-17, б).

Насадочные смесительные теплообменники (рис. 13-18) представляют собой цилиндр, заполненный различными по конфигурации телами – насадкой, которая служит для развития поверхности контакта. Поскольку эти аппараты применяют для конденсации паров и охлаждения газов какой-либо жидкостью, обычно водой, то эту жидкость через распределительное устройство 3 подают на насадку;

под действием силы тяжести жидкость растекается по поверхности насадки 2, увеличивая поверхность контакта с поднимающимся снизу паром или газом.

В *полых аппаратах* – цилиндрах – устанавливают специальные, весьма разнообразные разбрызгиватели для увеличения поверхности контакта между водой и паром или газом. В этих аппаратах контакт между фазами происходит на поверхности капель.

13.3. РЕГЕНЕРАТИВНЫЕ ТЕПЛООБМЕННИКИ

Регенеративные теплообменники (рис. 13-19) обычно состоят из двух аппаратов цилиндрической формы, корпуса которых заполняют насадкой в виде свернутой в спираль гофрированной металлической ленты, кирпича, кусков шамота, листового металла и других материалов. Эта насадка попеременно нагревается при соприкосновении с горячим теплоносителем, затем, соприкасаясь с холодным теплоносителем, отдает ему свою теплоту.

В период нагрева насадки через аппарат 1 пропускают горячий газ, который охлаждается и поступает на дальнейшую переработку, а через другой аппарат 2 – холодный газ, отнимающий теплоту у насадки, разогретой в предыдущем цикле. Каждый цикл, таким образом, состоит из двух периодов: разогрева насадки и ее охлаждения. Переключение аппаратов после каждого периода нагревания и охлаждения, длящегося обычно по нескольку минут, происходит автоматически с помощью клапанов 3 и 4.

13.4. РАСЧЕТ ПОВЕРХНОСТНЫХ ТЕПЛООБМЕННЫХ АППАРАТОВ

Различают проектный и поверочный расчеты теплообменников. Целью *проектного расчета* является определение необходимой поверхности теплообмена и режима работы теплообменника для обеспечения заданного переноса теплоты от одного теплоносителя к другому. Задачей *поверочного расчета* является определение количества передаваемой теплоты и конечных температур теплоносителей в данном теплообменнике с *известной поверхностью теплообмена* при заданных условиях его работы. Эти расчеты основываются на использовании уравнений теплопередачи и тепловых балансов.

13.4.1. Проектный расчет теплообменника

При проектном расчете теплообменного аппарата обычно заданы расход одного из теплоносителей, его начальная и конечная температуры, а также начальная температура другого теплоносителя.

Поверхность теплообмена определяют из основного уравнения теплопередачи [см. уравнение (11.80)]:

$$F = Q / (K \Delta t_{cp}).$$

В этом уравнении величину Q определяют из уравнения теплового баланса в соответствии с заданными технологическими условиями. Тепловой баланс теплообменника можно записать следующим

образом [см. уравнение (11.3)]:

$$Q = G_1 (H_{1н} - H_{1к}) = G_2 (H_{2к} - H_{2н}),$$

где G_1, G_2 — расходы теплоносителей; $H_{1н}, H_{1к}$ — начальная и конечная энтальпии более нагретого теплоносителя; $H_{2к}, H_{2н}$ — конечная и начальная энтальпии менее нагретого теплоносителя.

Значения энтальпий зависят от агрегатного состояния теплоносителей, их температуры и теплоемкостей [уравнение (11.4)]; их обычно находят по справочникам.

Уравнение (11.3) при условии, что температура теплоносителей заметно изменяется, будет содержать две неизвестные величины: G_1 или G_2 — и конечную температуру одного из теплоносителей. Поэтому для такого случая теплообмена, широко распространенного в технике, уравнение (11.3) является неопределенным и решается методом последовательных приближений. При этом вначале задаются значениями параметров конструкции теплообменника (например, для кожухотрубчатого теплообменника принимают значения диаметра и длины труб, скорости теплоносителя), а затем расчетом проверяют правильность этого выбора.

Среднюю движущую силу $\Delta t_{ср}$ определяют по уравнению (11.79):

$$\Delta t_{ср} = (\Delta t_6 - \Delta t_m) / \ln(\Delta t_6 / \Delta t_m)$$

с учетом относительного движения теплоносителей. Если при тепловых расчетах теплообменников нужно знать среднюю температуру теплоносителя, то в общем случае ее можно определить из следующего выражения:

$$t_{ср} = \frac{F}{0} \int t dF.$$

Если температура вдоль поверхности меняется несильно, то без существенной ошибки среднюю температуру теплоносителя можно определять как среднеарифметическую между начальной и конечной температурами этого теплоносителя.

Для определения коэффициента теплопередачи K необходимо предварительно рассчитать коэффициенты теплоотдачи α_1 и α_2 по обе стороны стенки, разделяющей теплоносители, а также термические сопротивления стенки и загрязнений, которые обычно образуются на ней. Расчет всех этих величин рассмотрен ранее — в гл. 11.

Определив все эти величины, по выражению (11.72) находят значение коэффициента теплопередачи:

$$K = \frac{1}{(1/\alpha_1) + \sum (\delta/\lambda) + (1/\alpha_2)}.$$

Найдя величину K , по уравнению (11.80) определяют значение поверхности теплопередачи F .

Поскольку в ходе расчета теплообменника по рассмотренной схеме были произвольно приняты некоторые конструктивные и технологические параметры, то после выбора по величине F нормализованного теплообменника эти выбранные величины проверяют.

Чтобы сократить продолжительность расчета теплообменника, часто проводят предварительный его выбор, задавшись ориентировочным значением K (см. разд. 11.10). Затем по справочникам подбирают теплообменник и далее проводят расчет поверхности теплопередачи по рассмотренной схеме. При достаточно удовлетворительном совпадении результатов определения F на этом тепловой расчет теплообменника заканчивают и переходят к его гидравлическому расчету, целью которого является определение гидравлического сопротивления рассчитанного теплообменника.

При расчете поверхности теплопередачи в теплообменнике для конденсации перегретого пара следует общую поверхность теплопередачи разбить как минимум на две зоны (если не требуется охлаждать конденсат): первая зона с поверхностью теплопередачи F_1 должна обеспечить охлаждение пара до температуры его конденсации, а вторая зона с поверхностью F_2 – конденсацию насыщенного пара. Поскольку механизм процессов охлаждения и конденсации принципиально различен, расчет поверхностей теплопередачи F_1 и F_2 проводят с учетом специфики этих процессов. Определяя величину поверхности теплопередачи по общему уравнению теплопередачи $F = Q/(K\Delta t_{cp})$, коэффициенты теплоотдачи α_1 и α_2 и движущую силу процесса Δt_{cp} рассчитывают по соответствующим уравнениям (см. разд. 11.7, 11.10 и 11.11). Общая поверхность теплопередачи в этом случае будет $F = F_1 + F_2$.

Если необходимо конденсат еще и охладить до заданной температуры в этом же теплообменнике, то к общей поверхности теплопередачи следует добавить F_3 – поверхность теплопередачи третьей зоны – необходимой для охлаждения конденсата от температуры конденсации до заданной. Тогда поверхность теплопередачи теплообменника $F = F_1 + F_2 + F_3$. Отметим, что температурами охлаждающего теплоносителя по зонам приходится задаваться с последующей их проверкой.

13.4.2. Основы оптимального расчета теплообменника

При расчете теплообменника, как и любого другого аппарата для проведения химико-технологического процесса, не представляется возможным только на основе величин, имеющих в задании на проектирование, однозначно определить все необходимые размеры и характеристики аппарата. Так, для расчета коэффициентов теплоотдачи необходимо задаться скоростью движения теплоносителя, диаметром труб и т. д. Таким образом, проектировщик при расчетах теплообменников к заданным (в проектном задании) величинам вынужден добавлять ряд других величин, которые часто выбирают произвольно. Поэтому приходится делать ряд вариантов расчета, для того чтобы выбрать наиболее рациональный. При таком методе расчета теплообменников объем расчетных вариантов, да и сам выбор аппарата, во многом зависят от субъективных факторов. Поэтому наиболее рационально расчет и выбор аппарата для

проведения химико-технологического процесса, в том числе и теплообменного, рассматривать как задачу оптимизации. При этом все достоинства теплообменника выражаются только одной величиной – *критерием оптимальности*.

При оптимизации расчет направлен на поиск такого варианта, для которого критерий оптимальности будет иметь экстремальное значение (наибольшее или наименьшее в зависимости от содержания критерия). Например, если в качестве критерия оптимальности принята масса аппарата, то из всех вариантов расчета предпочтение должно быть отдано тому, у которого масса меньше. Однако для большинства установок химических производств такие характеристики, как масса аппарата, его габариты и т. п., обычно не имеют решающего значения. Проектирование теплообменников для этих установок должно быть подчинено основной задаче – обеспечению их высокой экономической эффективности. Характеристикой такой эффективности дает универсальный технико-экономический критерий, который часто называют *приведенными затратами*. Приведенные затраты Π учитывают капитальные вложения K на изготовление аппарата и его монтаж, эксплуатационные затраты \mathcal{E} и нормативный срок окупаемости – нормативный коэффициент эффективности капиталовложений E :

$$\Pi = EK + \mathcal{E}. \quad (13.2)$$

При сравнении различных вариантов наиболее эффективным окажется тот, при котором значение Π минимально. В этом случае приведенные затраты играют роль универсального критерия оптимальности КО:

$$КО = \min \Pi = \min (EK + \mathcal{E}). \quad (13.2a)$$

В величину K помимо затрат на изготовление и монтаж теплообменника должны входить затраты на изготовление и монтаж насосов или компрессоров (нагнетателей) для перекачивания теплоносителей через теплообменник. Их учет целесообразно проводить укрупненно – по стоимости единицы установочной мощности нагнетателей. Тогда

$$K = C_t + C_m + k_{n1}N_1 + k_{n2}N_2, \quad (13.3)$$

где C_t – цена теплообменника, р.; C_m – цена монтажа теплообменника, р.; k_{n1} , k_{n2} – стоимость единицы установочной мощности нагнетателей, р/кВт; N_1 , N_2 – мощности нагнетателей или часть мощности, затрачиваемая на преодоление гидравлического сопротивления данного аппарата.

Эксплуатационные затраты \mathcal{E} могут быть разделены на две группы: 1) пропорциональные капитальным вложениям, и 2) не зависящие от капитальных вложений. К затратам первой группы относятся амортизационные отчисления K_a и расходы на текущий ремонт и содержание оборудования K_p . К затратам второй группы относятся расход энергии на привод нагнетателей и стоимость теплоносителей. Тогда годовые эксплуатационные расходы можно записать так:

$$\mathcal{E} = K(K_a + K_p) + N_1 k_{e1} \tau + N_2 k_{e2} \tau + G_1 n_1 \tau + G_2 n_2 \tau, \quad (13.4)$$

где k_{e1} и k_{e2} – стоимость единицы потребляемой энергии для нагнетателей; τ – число часов работы оборудования в году; G_1 и G_2 – расходы теплоносителей.

Обычно нагнетатели – это машины с электроприводами. Поэтому можно принять, что $k_{e1} = k_{e2} = k_e$, и тогда

$$КО = (E + K_a + K_p)(Ц_r + Ц_m + k_{n1}N_1 + k_{n2}N_2) + k_e\tau(N_1 + N_2). \quad (13.5)$$

Следует отметить, что в выражение критерия оптимальности (13.5) входит ряд коэффициентов, значения которых зависят от вида оборудования (например, K_a , K_p), отрасли промышленности (например, для химической промышленности $E = 0,15$ 1/год), вида используемой энергии и района, в котором эксплуатируется данное оборудование (K_e).

При проектировании установок химических производств часто решается вопрос о выборе типа теплообменника. При этом не исключена возможность использования нескольких типов таких аппаратов. В этом случае, конечно же, нужно сравнивать аппараты разных типов, исходя из имеющих наименьший КО внутри каждого типа теплообменников.

При решении задачи выбора оптимального теплообменника число конкурентоспособных вариантов может значительно возрасти, если допустить варьирование ограничениями технологического характера. В частности, при расчете холодильников и конденсаторов конечная температура оборотной воды, возвращаемой на градирню, принимается проектировщиком (в довольно широких пределах). В принципе, и температуру следует выбирать по результатам технико-экономической оптимизации всей водооборотной системы. Очевидно, что этот более высокий иерархический уровень оптимизации затронет расчет не только теплообменников, но и градирни, системы водоподготовки с учетом энергозатрат на циркуляцию воды насосом.

Рассмотренный подход к выбору оптимального теплообменника может быть распространен и на выбор оптимального массообменного аппарата.

13.4.3. Поверочный расчет теплообменника

Поверочный расчет теплообменника с известной поверхностью теплопередачи заключается, как правило, в определении количества передаваемой теплоты и конечных температур теплоносителей при их заданных начальных значениях и заданных расходах. Необходимость в таком расчете может возникнуть, например, если в результате проектного расчета был выбран нормализованный аппарат со значительным запасом поверхности, а также при проектировании сложных последовательно-параллельных схем соединения стандартных теплообменников. Поверочные расчеты могут понадобиться также для выявления возможностей имеющегося аппарата при переходе к проектным режимам работы. Предварительно введем понятие о числе единиц переноса для процессов теплообмена.

Число единиц переноса N энергии (теплоты) характеризует отношение разности температур на входе в теплообменник и выходе из него для данного теплоносителя на единицу движущей силы Δt_{cp} , процесса, т. е. для охлаждаемого теплоносителя

$$N = (t_n - t_k) / \Delta t_{cp}.$$

Тогда для менее нагретого теплоносителя с учетом уравнения теплового баланса и уравнения теплопередачи

$$N_2 = kF / (G_2 c_2), \quad (13.6)$$

а для более нагретого теплоносителя

$$N_1 = KF / (G_1 c_1) = RN_2. \quad (13.7)$$

Поскольку среднюю движущую силу при двух неизвестных температурах заранее определить нельзя, проверочные расчеты удобнее проводить, преобразовав систему уравнений теплового баланса и теплоотдачи в зависимость между эффективностью теплопередачи и числом единиц переноса.

Эффективность теплопередачи представляет собой безразмерное изменение температуры холодного или горячего теплоносителя, отнесенное к максимальному температурному перепаду в теплообменнике:

$$E_2 = (t_{2k} - t_{2n}) / (t_{1n} - t_{2n}). \quad (13.8)$$

Обозначив правую часть выражения (13.8) через P , для более нагретого теплоносителя получим:

$$E_1 = (t_{1n} - t_{1k}) / (t_{1n} - t_{2n}) = PR, \quad (13.9)$$

где

$$R = G_2 c_2 / (G_1 c_1) = (t_{1n} - t_{1k}) / (t_{2k} - t_{2n}). \quad (13.10)$$

В теплообменнике при противотоке теплоносителей, не меняющих агрегатное состояние, зависимость (13.8) с учетом выражений (13.6), (13.7) и (13.10) имеет вид:

$$E_2 = \frac{1 - \exp[N_2(R - 1)]}{1 - R \exp[N_2(R - 1)]} \Big|_{R \neq 1}, \quad (13.11)$$

$$E_2 = N_2 / (N_2 + 1) \Big|_{R \rightarrow 1}. \quad (13.12)$$

При прямотоке

$$E_2 = \{1 - \exp[-N_2(R + 1)]\} / (R + 1). \quad (13.13)$$

Конечные температуры теплоносителей определяют из выражений (13.8) и (13.9):

$$t_{2k} = t_{2n} + E_2(t_{1n} - t_{2n}); \quad (13.8a)$$

$$t_{1k} = t_{1n} - E_1(t_{1n} - t_{2n}). \quad (13.9a)$$

Расчеты выполняют, предполагая, что коэффициент теплопередачи известен из проектного расчета и его возможное изменение вследствие изменения температур незначительно.

Расчет усложняется, если в теплообменнике имеет место смешанный ток (как в многоходовых кожухотрубчатых теплообменниках или в пластинчатых с несимметричной компоновкой пластин), а также при перекрестном токе. В этих случаях среднюю движущую силу рассчитывают, вводя поправку $\varepsilon_{\Delta t}$ к среднелогарифмической. Тогда

$$E_2 = \frac{1 - \exp[\varepsilon_{\Delta t} N_2 (R - 1)]}{1 - R \exp[\varepsilon_{\Delta t} N_2 (R - 1)]}. \quad (13.14)$$

Поскольку $\varepsilon_{\Delta t}$ зависит от искоемых конечных температур (см. разд. 11.12), эффективность E_2 приходится рассчитывать приближенно итерационным методом. Чтобы избежать итерационных расчетов, можно воспользоваться графиками зависимостей $E_2(R, N_2)$ для различных схем движения теплоносителей, приведенных в справочной литературе.

Эффективность конденсаторов насыщенных паров, в которых температуру горячего теплоносителя t_1 можно считать постоянной, не зависящей от направления движения хладагента; можно выразить так:

$$E_2 = (t_{2x} - t_{2н}) / (t_1 - t_{2н}) = 1 - \exp(-N_2), \quad (13.15)$$

откуда $t_{2к} = t_{2н} + E_2(t_1 - t_{2н})$.

По этим же уравнениям можно выполнить поверочный расчет теплообменника с идеальным перемешиванием горячего теплоносителя, или когда $G_1 c_1 \gg G_2 c_2$, поскольку в том и другом случаях $t_1 \approx \text{const}$. Если постоянна температура холодного теплоносителя, то

$$E_1 = (t_{1н} - t_{1к}) / (t_{1н} - t_2) = 1 - \exp(-N_2) \quad (13.16)$$

$$t_{1к} = t_{1н} - E_1(t_{1н} - t_2). \quad (13.17)$$

Кроме рассмотренных выше, возможны и другие варианты поверочного расчета выходных параметров теплообменников, которые рассматриваются в специальной литературе.

13.4.4. Рекомендации по проектированию поверхностных теплообменников

При проектировании поверхностных теплообменников выбор конструкции теплообменника приобретает важнейшее значение. Следует учитывать ряд требований, которым должен удовлетворять данный теплообменник. Эти требования зависят от конкретных условий протекания процесса теплообмена, к которым прежде всего следует отнести величину тепловой нагрузки аппарата, агрегатное состоя-

ние и физико-химические свойства теплоносителей (вязкость и др.), их агрегативность, температуру и давление в аппарате, условия теплопереноса (гидродинамические режимы, соотношения между коэффициентами теплоотдачи по обе стороны стенки и др.), возможность создания чистого противотока, если температуры теплоносителей в процессе теплопереноса заметно изменяются, возможность загрязнения поверхностей теплообмена (если таковая существует, то желательно, чтобы поверхность была доступной для периодической чистки) и др. Кроме того, теплообменник должен быть как можно более прост по устройству, компактен, с малой металлоемкостью и т. п. Конструкции теплообменника, который бы удовлетворял всем названным требованиям, нет. Поэтому в каждом конкретном случае теплообмена приходится ограничиваться выбором наиболее подходящей конструкции.

При выборе теплообменника следует учитывать также положения, которые существенно влияют на интенсивность теплообмена, размеры теплообменника и условия его эксплуатации. Важнейшие из них рассмотрены ниже.

Для получения высоких значений коэффициентов теплопередачи через теплообменник необходимо пропускать теплоносители с достаточно большими скоростями. Однако при этом возрастает гидравлическое сопротивление теплообменника. Из практических данных следует, что приемлемые значения коэффициентов теплоотдачи можно получить при скоростях для жидкостей до 1–1,5 м/с и для газов до 10–25 м/с. Обычно в теплообменниках различных типов можно принимать скорости, которые рекомендуются при протекании жидкостей и газов в трубопроводах и каналах (см. разд. 6.5).

Надо помнить, что увеличение скорости одного теплоносителя заметно повышает коэффициент теплопередачи только в том случае, если коэффициент теплоотдачи с другой стороны стенки велик (т. е. является нелимитирующим), а термическое сопротивление стенки малое. Поскольку массовые расходы теплоносителей определяются тепловым и материальным балансами теплообменника, то на линейную скорость теплоносителей в аппарате можно повлиять только соответствующим подбором в нем сечений.

В некоторых случаях коэффициент теплопередачи может определяться в первую очередь термическим сопротивлением загрязнения на стенке. При большом загрязнении увеличение скорости теплоносителя практически не приводит к существенной интенсификации теплопереноса, однако увеличивает затраты энергии на прокачивание теплоносителей через аппарат. В то же время нужно помнить, что чем выше скорости теплоносителей, тем медленнее происходит отложение накипи и загрязнений на поверхности теплопередающих стенок теплообменников. Таким образом, задача выбора рациональных скоростей теплоносителей может быть решена только путем проведения оптимизационного расчета, на основе сопоставления значительного числа вариантов.

Важно правильно определить место ввода теплоносителей в трубчатый теплообменник. При проектировании кожухотрубчатых теплообменников теплоноситель с меньшим коэффициентом теплоотдачи для увеличения скорости следует пропускать по трубам, так как сечение труб меньше сечения межтрубного пространства. Теплоноситель с высоким давлением пропускают по трубам для того, чтобы кожух не подвергался повышенному давлению. По трубам пропускают также корродирующий теплоноситель, поскольку кожух при этом может быть изготовлен из недорогого материала.

Для снижения тепловых потерь в нагревательных теплообменниках более горячий (охлаждаемый) теплоноситель пропускают по трубам, а в холодильниках – наоборот, что способствует более интенсивному охлаждению за счет потери теплоты в окружающую среду. Если теплоноситель в процессе теплопереноса может выделять загрязнения, оседающие на теплопередающей поверхности, то такой теплоноситель направляют с той стороны этой поверхности, которую легче чистить.

13.5. ТЕПЛОПЕРЕДАЮЩИЕ (ТЕПЛОВЫЕ) ТРУБЫ

Под теплопередающими, или тепловыми, трубами понимают устройство, которое способно передавать очень большие количества теплоты (порядка 10^5 кВт/м²) при весьма малых перепадах температур (порядка одного градуса на один метр длины трубы). В этих устройствах осуществляется перенос теплоты парообразования вследствие испарения жидкости в одной части трубы и конденсации паров в другой. При этом осевой перенос теплоты происходит за счет конвективного перемещения паров со значительной скоростью.

На одном конце герметичной трубы – в зоне испарения 1 (рис. 13-20) – вследствие внешнего подвода теплоты рабочее вещество переходит из жидкого состояния в паровое. Образующиеся при этом пары под действием разности давлений в зонах 1 и 3 переносятся через адиабатическую зону 2 длиной L в зону 3, в которой происходит их конденсация. Выделяющаяся при этом теплота конденсации через стенку трубы передается воспринимающей среде.

По фитилю 4 конденсат под действием капиллярных сил перетекает из зоны конденсации 3 в зону испарения 1. Действие капиллярных сил обусловлено тем, что при испарении в зоне 1 кривизна мениска в капиллярах фитиля увеличивается и в капилляре создается разрежение, а при конденсации паров в зоне 3 мениски отсутствуют, и капиллярное давление при этом практически равно нулю. Очевидным результатом такой ситуации является перемещение конденсата в зону испарения и создание таким образом замкнутой циркуляции рабочего вещества в тепловой трубе. Поэтому фитиль 4 в тепловой трубе обычно называют «капиллярным насосом».

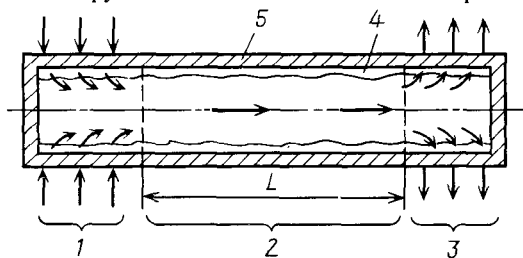


Рис. 13-20. Теплопередающая (тепловая) труба:

1 - зона испарения; 2 - адиабатическая зона; 3 - зона конденсации; 4 - фитиль; 5 - корпус трубы

В теплообменниках с теплопередающими трубами в качестве теплоносителя (рабочего вещества) используют жидкий гелий, азот, спирты, воду, жидкие металлы, реже – хладоны). Поэтому тепловые трубы можно использовать для создания как низких температур, так и очень высоких (до 2000–2500 °С). Выбор рабочего вещества определяется в основном температурой его фазового перехода, которую можно регулировать давлением внутри теплопередающей трубы.

Теплопередающие трубы применяют в тех случаях, когда необходимо с относительно малых площадей теплопередачи снимать большие тепловые нагрузки, для создания систем термостабилизации различных объектов и т.п. При этом следует учитывать, что лимитирующими стадиями процесса теплопереноса в аппаратах с тепловыми трубами обычно являются подвод теплоты к наружной поверхности зоны испарения и отвод теплоты от наружной поверхности зоны конденсации. Кроме того, возможны ограничения применения тепловых труб вследствие высокого термического сопротивления материала фитиля. Поэтому иногда роль фитиля выполняют мелкие продольные канавки различной формы на внутренней стенке тепловой трубы, что существенно усложняет конструкцию этих устройств и увеличивает гидравлическое сопротивление при движении жидкости вдоль канавок. К недостаткам аппаратов на основе тепловых труб следует также отнести тот факт, что значительная часть труб в теплообмене с воспринимающей средой не участвует.

ВОПРОСЫ ДЛЯ САМОКОНТРОЛЯ

1. Дайте классификацию теплообменных аппаратов.
2. Опишите устройство и принцип действия кожухотрубчатых теплообменников (одноходовых и многоходовых).
3. Охарактеризуйте температурные компенсаторы в кожухотрубчатых теплообменниках.
4. Опишите устройство элементных теплообменников. Сопоставьте их с кожухотрубчатыми теплообменниками.
5. Опишите устройство, обоснуйте достоинства и недостатки двухтрубных теплообменников. Сравните эти теплообменники с кожухотрубчатыми.
6. Перечислите области применения змеевиковых теплообменников, опишите их устройство.
7. Обоснуйте достоинства и недостатки оросительных теплообменников, области их применения.
8. Для каких случаев теплообмена применяют теплообменники с оребренными трубами?
9. Дайте классификацию смесительных теплообменников. Почему теплоперенос для одних и тех же теплоносителей при одинаковых начальных температурах в смесительных теплообменниках обычно протекает интенсивнее, чем в поверхностных?

10. *Опишите устройство барометрических конденсаторов смешения. Укажите назначение барометрической трубы.*
 11. *Опишите устройство и принцип действия регенеративного теплообменника. В каких случаях целесообразно использование этих теплообменников?*
 12. *Покажите схему проектного расчета поверхностных теплообменников. Какими величинами обычно приходится задаваться при проектных расчетах теплообменников?*
 13. *Раскройте принцип оптимального расчета поверхностных теплообменников.*
 14. *Покажите схему поверочного расчета поверхностных теплообменников.*
 15. *Опишите устройство и принцип действия теплопередающих труб.*
-

ГЛАВА 14

ВЫПАРИВАНИЕ

При кипении растворов нелетучих веществ (например, растворов солей, щелочей, органических веществ с очень низким давлением паров при температуре кипения и т. п.) в пары переходит практически только растворитель. По мере его испарения и удаления в виде паров концентрация раствора повышается. *Процесс концентрирования растворов, заключающийся в частичном удалении растворителя путем его испарения при кипении, называется выпариванием.*

Испарение при температурах ниже температуры кипения данного раствора происходит с его поверхности, в то время как при кипении растворитель испаряется во всем объеме кипящего раствора, что значительно интенсифицирует процесс удаления растворителя из раствора.

Обычно из раствора удаляют лишь часть растворителя, так как в применяемых для выпаривания аппаратах вещество должно оставаться в текучем состоянии. В ряде случаев при выпаривании растворов твердых веществ достигается насыщение раствора. При дальнейшем удалении растворителя из такого раствора происходит кристаллизация, т. е. выделение из него твердого вещества.

Процесс выпаривания широко применяется для повышения концентрации разбавленных растворов, выделения из них растворенных веществ путем кристаллизации, а иногда – для выделения растворителя (например, при получении питьевой или технической воды в выпарных опреснительных установках).

Для осуществления процесса выпаривания необходимо теплоту от теплоносителя передать кипящему раствору, что возможно лишь при наличии разности температур между ними. При анализе и рас-

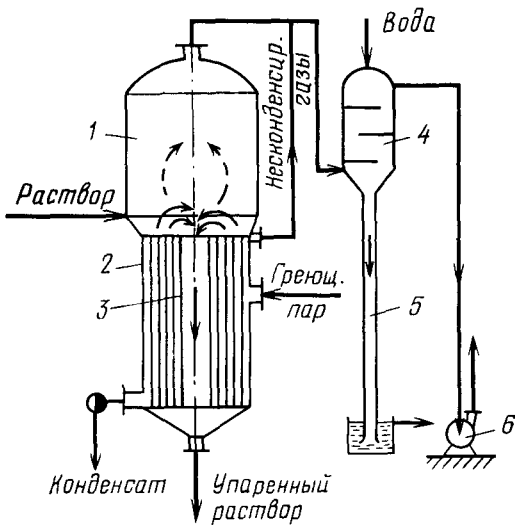


Рис. 14-1. Схема однокорпусной выпарной установки:

1 – сепаратор; 2 – греющая камера; 3 – циркуляционная труба; 4 – барометрический конденсатор; 5 – барометрическая труба; 6 – вакуум-насос

чете процесса выпаривания эту разность температур между теплоносителем и кипящим раствором принято называть *полезной разностью температур*. В качестве теплоносителя в выпарных аппаратах чаще всего используют насыщенный водяной пар, который называют *греющим или первичным*, хотя, конечно, для этой цели могут быть применены и другие виды нагрева, и другие теплоносители.

Таким образом, выпаривание является типичным процессом переноса теплоты от более нагретого теплоносителя – греющего пара – к кипящему раствору. Оба этих процесса – конденсация насыщенного пара и кипение жидкостей – рассмотрены ранее (см. разд. 11.7 и 11.8). Основные отличия процесса выпаривания, вследствие которых выпаривание в ряду тепловых процессов выделяют в самостоятельный раздел, заключается в особенностях его аппаратного оформления и методе расчета выпарных установок.

В отличие от обычных теплообменников выпарные аппараты состоят из двух основных узлов (рис. 14-1): греющей камеры, или кипяильника, 2 (как правило, в виде пучка труб) и сепаратора 1, предназначенного для улавливания капель раствора из пара, образующегося при кипении раствора. Для более полного улавливания в сепараторе устанавливают различные по конструкции брызгоуловители.

Поверхность кипяильных труб, так же как и при расчетах теплообменников, определяют по уравнению (11.73):

$$\therefore F = Q / (K \Delta t_n).$$

Однако для процесса выпаривания расчет входящих в это уравнение величин существенно усложняется. Например, при определении полезной разности температур $\Delta t_n = T - t_k$ часто затруднительно определить температуру t_k кипения раствора, которая зависит от концентрации раствора, давления над ним, высоты кипяtilьных труб; не всегда просто определить и температуру T греющего пара, поскольку его давление обычно не задается.

Для снижения скорости отложения загрязнений (накипи) на стенках труб в выпарных аппаратах создают условия для интенсивной циркуляции раствора (при этом скорость движения раствора в трубах составляет 1–3 м/с). Естественно, циркуляцию раствора также следует учитывать при расчете выпарных аппаратов.

Из схемы одной из конструкций выпарного аппарата с внутренней циркуляционной трубой, представленной на рис. 14-1, видно, что исходный разбавленный раствор поступает в нижнюю часть сепаратора 1 и затем попадает в кипяtilьные трубы. Первичный пар направляют в межтрубное пространство греющей камеры, где он конденсируется, отдавая теплоту конденсации через стенки кипяtilьных труб к кипящему раствору.

Выпарный аппарат указанного типа работает по принципу направленной естественной циркуляции, которая вызывается различием плотностей кипящего раствора в циркуляционной трубе 3 и в кипяtilьных трубах греющей камеры 2. Разность плотностей обуславливается различием удельного теплового потока, приходящегося на единицу объема раствора: в кипяtilьных трубах он выше, чем в циркуляционной трубе. Поэтому интенсивность кипения, а следовательно, и парообразование в них тоже выше; образующаяся здесь парожидкостная смесь имеет меньшую плотность, чем в циркуляционной трубе. Это приводит к направленной циркуляции кипящего раствора, который по циркуляционной трубе опускается вниз, а по кипяtilьным трубам поднимается вверх. Парожидкостная смесь попадает затем в сепаратор, в котором пар отделяется от раствора, и его выводят из аппарата. Упаренный раствор выходит из штуцера в днище аппарата. Таким образом, в аппаратах с естественной циркуляцией раствора создается организованный циркуляционный контур по схеме: кипяtilьные (подъемные) трубы → паровое пространство → циркуляционная (опускная) труба → подъемные трубы, и т. д.

Выпаривание проводят при атмосферном давлении, под вакуумом или под давлением, большим атмосферного. Отметим, что образующийся при выпаривании растворов пар, называют *вторичным*, или *соковым*.

Выпаривание под вакуумом имеет ряд преимуществ по сравнению с атмосферной выпаркой: снижается температура кипения раствора, что дает возможность использовать этот способ для выпаривания растворов термически нестойких веществ; повышается полезная разность температур, что ведет к снижению требуемой поверхности теплопередачи выпарного аппарата; несколько снижаются потери теплоты в окружающую среду (так как снижается температура стенки аппарата); появляется возможность использования теплоносителя низкого потенциала. К недостаткам выпаривания под вакуумом относятся удорожание установки (так как требуется дополнительное оборудование – конденсатор, вакуум-насос и др.), а также несколько больший расход греющего пара на 1 кг выпариваемой жидкости (вследствие снижения давления над раствором происходит увеличение теплоты испарения растворителя).

При выпаривании под повышенным давлением (выше атмосфер-

ного) вторичный пар может быть использован в качестве греющего агента для различных технологических нужд.

В случае, если в выпарной установке имеется один выпарной аппарат (см. рис. 14-1), такую установку называют *однокорпусной*. Если же в установке имеются два или более последовательно соединенных корпусов, то такую установку называют *многокорпусной*. В этом случае вторичный пар одного корпуса используют для нагревания в других выпарных аппаратах той же установки, что приводит к существенной экономии свежего греющего пара. Вторичный пар, отбираемый из выпарной установки для других нужд, называют *экстра-паром*. В многокорпусной выпарной установке свежий пар подают только в первый корпус. Из первого корпуса образовавшийся вторичный пар поступает во второй корпус этой же установки в качестве греющего, в свою очередь вторичный пар второго корпуса поступает в третий корпус в качестве греющего, и т. д.

При больших производительностях (от нескольких кубических метров выпариваемого раствора в час и выше), что характерно для промышленности, выпаривание проводят по непрерывному принципу. В аппаратах непрерывного действия обычно создают условия для интенсивной циркуляции раствора, т. е. в таких аппаратах гидродинамическая структура потоков близка к модели идеального смешения. Поэтому концентрация раствора в таких аппаратах ближе к конечной, что приводит к ухудшению условий теплопередачи (так, с повышением концентрации раствора увеличивается его вязкость и, следовательно, снижается коэффициент теплоотдачи от стенки к раствору).

Периодическое выпаривание проводят при малых производительностях и необходимости упаривания раствора до существенно высоких концентраций.

14.1. ОДНОКОРПУСНОЕ (ОДНОКРАТНОЕ) ВЫПАРИВАНИЕ

Процесс однократного выпаривания проводят в одном аппарате (см. рис. 14-1). Материальный баланс выпарного аппарата для непрерывного процесса записывают при допущении, что отсутствует унос нелетучего продукта вместе с каплями, попадающими из кипящего раствора во вторичный пар. Для этих условий материальный баланс по общему количеству продуктов представляют в следующем виде:

$$G_n = G_k + W, \quad (14.1)$$

по нелетучему продукту –

$$G_n x_n = G_k x_k, \quad (14.2)$$

где G_n , G_k – расходы соответственно исходного и упаренного растворов, кг/с; x_n и x_k – концентрации соответственно растворенного продукта в исходном и упаренном растворе, кг продукта на 1 кг раствора; W – выход вторичного пара, кг/с.

Из уравнений (14.1) и (14.2) подлежат определению расходы

упаренного раствора и выход растворителя (вторичного пара):

$$G_{\mathbf{k}} = G_{\mathbf{n}} x_{\mathbf{n}} / x_{\mathbf{k}}, \quad (14.3) \quad W = G_{\mathbf{n}} (1 - x_{\mathbf{k}} / x_{\mathbf{n}}), \quad (14.4)$$

а также конечная концентрация упаренного раствора:

$$x_{\mathbf{k}} = G_{\mathbf{n}} x_{\mathbf{n}} / (G_{\mathbf{n}} - W). \quad (14.5)$$

Расход теплоты на проведение процесса определяют из уравнения теплового баланса, записанного в следующем виде:

$$DH_{\mathbf{r}} + G_{\mathbf{n}} H_{\mathbf{n}} = G_{\mathbf{k}} H_{\mathbf{k}} + WH_{\mathbf{в.п}} + DH_{\mathbf{г.к}} + Q_{\mathbf{n}}, \quad (14.6)$$

где D - расход греющего пара, кг/с; $H_{\mathbf{r}}$, $H_{\mathbf{в.п}}$ - энтальпии соответственно греющего и вторичного паров, Дж/кг; $H_{\mathbf{n}}$, $H_{\mathbf{k}}$, $H_{\mathbf{г.к}}$ - энтальпии соответственно исходного и упаренного растворов и конденсата греющего пара, Дж/кг; $Q_{\mathbf{n}}$ - потери теплоты в окружающую среду, Дж/с.

Вводя упрощающие допущения, уравнение (14.6) приводят к виду, более удобному для пользования. Запишем тепловой баланс смешения упаренного раствора и испаренной воды при температуре кипения $t_{\mathbf{k}}$, сделав допущение о постоянстве $c_{\mathbf{n}}$ в интервале температур от $t_{\mathbf{n}}$ до $t_{\mathbf{k}}$, в виде

$$G_{\mathbf{k}} c_{\mathbf{k}} t_{\mathbf{k}} + W c_{\mathbf{в}} t_{\mathbf{k}} + Q_{\mathbf{кон}} = G_{\mathbf{n}} c_{\mathbf{n}} t_{\mathbf{k}}, \quad (14.6a)$$

где $c_{\mathbf{n}}$, $c_{\mathbf{k}}$, $c_{\mathbf{в}}$ - теплоемкости соответственно исходного и упаренного растворов и растворителя, Дж/кг; $Q_{\mathbf{кон}}$ - теплота концентрирования раствора в интервале изменения концентрации от $x_{\mathbf{n}}$ до $x_{\mathbf{k}}$, Дж/с.

Теплота концентрирования численно равна теплоте растворения, но с обратным знаком.

Выразим энтальпии растворов и пара в уравнении (14.6) следующим образом: $H_{\mathbf{p}} = ct$, $H_{\mathbf{n}} = ct + r$, где r - теплота парообразования при соответствующем давлении. Тогда с учетом (14.6a) уравнение (14.6) можно представить в виде равенства

$$Q = D(H_{\mathbf{r}} - c_{\mathbf{r}}\theta) = G_{\mathbf{n}} c_{\mathbf{n}} (t_{\mathbf{k}} - t_{\mathbf{n}}) + W(H_{\mathbf{в}} - c_{\mathbf{в}} t_{\mathbf{k}}) + Q_{\mathbf{кон}} + Q_{\mathbf{n}}, \quad (14.7)$$

где $c_{\mathbf{r}}$ - теплоемкость конденсата греющего пара; θ - температура конденсации.

Левая часть равенства (14.7) показывает количество теплоты, выделяющейся в выпарном аппарате при конденсации D , кг/с греющего пара. Правая часть показывает, на что эта теплота расходуется: первый член - расход теплоты на нагревание исходного раствора от начальной температуры до температуры кипения, второй - расход теплоты на испарение растворителя из раствора при температуре кипения, далее - расход теплоты на компенсацию теплоты концентрирования и потерь теплоты в окружающую среду.

При сравнительно небольшой степени концентрирования раствора и высоком качестве тепловой изоляции величинами $Q_{\mathbf{кон}}$ и $Q_{\mathbf{n}}$ можно пренебречь, учитывая значительное количество теплоты, выделяющейся при конденсации греющего пара. Если же предположить, что раствор поступает на выпаривание при температуре кипения в аппарате, т. е. $t_{\mathbf{n}} = t_{\mathbf{k}}$, то

$$D(H_{\mathbf{r}} - c_{\mathbf{r}}\theta) = W(H_{\mathbf{в}} - c_{\mathbf{в}} t_{\mathbf{k}}), \quad (14.8)$$

$$D/W = (H_{\text{в}} - c_{\text{в}} t_{\text{к}}) / (H_{\text{г}} - c_{\text{г}} \theta) = r/r_{\text{г}}. \quad (14.8a)$$

Если в качестве греющего пара используют насыщенный водяной пар, а упаривают водный раствор, то приблизительно $r \approx r_{\text{г}}$. Это означает, что на испарение 1 кг растворителя затрачивается примерно 1 кг греющего пара, т.е. $D/W \approx 1$. В действительности $r > r_{\text{г}}$, а если учесть потерю теплоты на компенсацию $Q_{\text{кон}}$ и $Q_{\text{п}}$, реальное значение $D/W \approx 1,05 \div 1,15$.

Уравнение (14.7) в расчетной практике используют для определения расхода греющего первичного пара D и расхода теплоты для проведения процесса Q . Последняя величина позволяет определить потребную поверхность теплопередачи в выпарном аппарате $F = Q / (K \Delta t_{\text{п}})$. Коэффициент теплопередачи K находят по уравнению (11.72), определение полезной разности температур ($\Delta t_{\text{п}} = T_{\text{г}} - t_{\text{к}}$) сводится к нахождению температуры кипения раствора $t_{\text{к}}$.

14.2. ТЕМПЕРАТУРА КИПЕНИЯ РАСТВОРА И ТЕМПЕРАТУРНЫЕ ПОТЕРИ

Обычно в однокорпусных выпарных установках известны давления первичного греющего и вторичного паров, а следовательно, определены и их температуры. Разность между температурами греющего и вторичного паров называют общей разностью температур выпарного аппарата:

$$\Delta t_{\text{об}} = T_{\text{г}} - t_{\text{в.п}}. \quad (14.9)$$

Общая разность температур связана с полезной разностью температур соотношением:

$$\Delta t_{\text{п}} = \Delta t_{\text{об}} - \Delta' - \Delta'' = T_{\text{г}} - t_{\text{в.п}} - \Delta' - \Delta''. \quad (14.10)$$

Обозначив $t_{\text{в.п}} - \Delta' - \Delta'' = t_{\text{к}}$, получим

$$\Delta t_{\text{п}} = T_{\text{г}} - t_{\text{к}}. \quad (14.11)$$

Величины Δ' и Δ'' называют *температурными депрессиями* (температурными потерями).

Величину Δ' называют *концентрационной температурной депрессией* и определяют как повышение температуры кипения раствора по сравнению с температурой кипения чистого растворителя при данном давлении:

$$\Delta' = t_{\text{к}} - t_{\text{в.п}}, \quad (14.12)$$

где $t_{\text{к}}$, $t_{\text{в.п}}$ — температуры соответственно кипения раствора и чистого растворителя; последняя численно равна температуре вторичного пара при данном давлении.

Таким образом, температура образующегося при кипении растворов вторичного пара (т.е. пара над раствором, который затем в виде греющего идет в следующий корпус) ниже, чем температура кипения раствора, и поэтому часть общей разности температур всей установки теряется бесполезно.

В технической литературе приводятся сведения по температурам кипения растворов различных концентраций, как правило, при атмосферном давлении $\Delta'_{\text{атм}}$, которую легко определить по справочникам. При других давлениях Δ' находят с помощью уравнения И. А. Тищенко:

$$\Delta' = 1,62 \cdot 10^{-2} (T^2/r) \Delta'_{\text{атм}}, \quad (14.13)$$

где T — температура кипения чистого растворителя, К; r — теплота испарения чистого растворителя при данном давлении, кДж/кг.

Температурную потерю Δ'' называют *гидростатической температурной депрессией*; она характеризует повышение температуры кипения раствора с увеличением давления гидростатического столба жидкости. Гидростатическая депрессия Δ'' проявляется лишь в аппаратах с кипением раствора в кипятильных трубах нагревательной камеры. В этом случае за температуру кипения раствора принимают температуру кипения в средней части кипятильных труб. Тогда

$$\Delta'' = t_{\text{ср}} - t_{\text{в.п}}, \quad (14.14)$$

где $t_{\text{ср}}$ — температура кипения растворителя при давлении $P_{\text{ср}}$ в средней части кипятильных труб, К; $t_{\text{в.п}}$ — температура вторичного пара при давлении в аппарате P_a , К.

Давление в средней части кипятильных труб определяют по выражению

$$P_{\text{ср}} = P_a + H \rho_{\text{пж}} g / 2, \quad (14.15)$$

где H — высота кипятильных труб, м; $\rho_{\text{пж}}$ — плотность парожидкостной смеси в аппарате, кг/м³.

Для ориентировочных расчетов можно принять, что доля пара в кипящем растворе (паронаполнение) $\varepsilon = 0,5$. Тогда плотность парожидкостной среды равна половине плотности раствора $\rho_{\text{пж}} \approx \rho_{\text{ж}}/2$. Поэтому

$$P_{\text{ср}} \approx P_a + H \rho_{\text{ж}} g / 4. \quad (14.16)$$

14.3 МНОГОКОРПУСНОЕ (МНОГОКРАТНОЕ) ВЫПАРИВАНИЕ

Многократное выпаривание проводят в нескольких последовательно соединенных аппаратах, в которых давление поддерживают таким образом, чтобы вторичный пар предыдущего корпуса можно было использовать в качестве греющего пара в каждом последующем корпусе. Такая организация выпаривания приводит к значительной экономии греющего пара. Если приблизительно принять, что 1 кг греющего первичного пара испаряет 1 кг воды с образованием 1 кг вторичного пара, который затем в последующем корпусе уже в качестве греющего испарит также 1 кг воды и т. д., то общий расход свежего греющего пара на процесс уменьшается пропорционально числу корпусов. Практически в реальных установках такое соотношение не выдерживается, оно как правило, ниже.

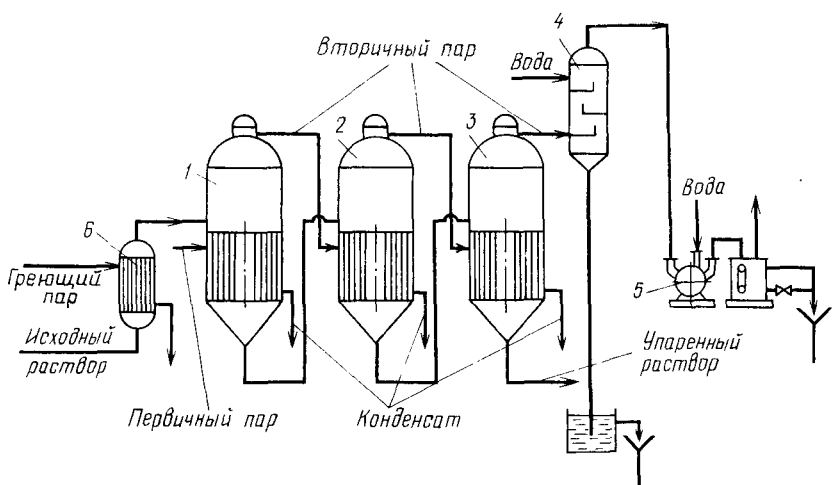


Рис. 14-2. Многокорпусная прямоточная выпарная установка:

1-3 - корпуса; 4 - барометрический конденсатор; 5 - вакуум-насос; 6 - подогреватель исходного раствора

В зависимости от взаимного направления движения раствора и греющего пара из корпуса в корпус различают прямоточные и противоточные выпарные установки, а также установки с параллельной или со смешанной подачей раствора в аппараты. Наибольшее распространение в промышленных условиях получили прямоточные выпарные установки (рис. 14-2), в которых греющий пар и выпариваемый раствор направляют в первый корпус 1, затем частично упаренный раствор самотеком перетекает во второй корпус 2, и т. д.; вторичный пар первого корпуса направляют в качестве греющего пара во второй корпус, и т. д.

Прямоточная выпарная установка по сравнению с другими обладает некоторыми преимуществами: поскольку перетекание раствора из корпуса в корпус благодаря разности давлений идет самотеком, отпадает необходимость в установке насосов для перекачивания кипящих растворов. Температуры кипения раствора и давления вторичных паров в каждом последующем корпусе ниже, чем в предыдущем, поэтому раствор в корпуса (кроме 1-го) поступает перегретым. Теплота, которая выделяется при охлаждении раствора до температуры кипения в последующем корпусе, идет на дополнительное испарение растворителя из этого же раствора. Это явление получило название *самоиспарения*.

Недостатками прямоточной схемы выпарной установки являются понижение температуры кипения и повышение концентрации раствора от первого корпуса к последнему. Это приводит к повышению вязкости раствора и, следовательно, к снижению интенсивности теплоотдачи при кипении, уменьшению коэффициента теплопередачи и, как следствие, к увеличению общей поверхности теплопе-

редачи. Однако, несмотря на увеличение потребной поверхности теплопередачи, достоинства прямоточной схемы имеют превалирующее значение, что определяет их широкое распространение.

Материальный и тепловые балансы многокорпусных установок. Уравнения материальных и тепловых балансов для многокорпусных установок представляют собой системы уравнений, записанных для каждого корпуса в отдельности. Уравнения материального баланса позволяют определить общее количество испаренной воды в установке и концентрацию растворенного компонента по корпусам при условии, что задан закон распределения испаренной воды по корпусам:

$$W_{\text{общ}} = G_n (1 - x_n/x_k), \quad (14.17) \quad W_n = \sum_{i=1}^{i=n} W_i, \quad (14.18)$$

$$x_{n-1} = G_{n-1} x_{n-1} / (G_{n-1} - \sum_{i=1}^{i=n} W_i) = G_n x_n / (G_{n-1} - \sum_{i=1}^{i=n} W_i), \quad (14.19)$$

где G_n , G_{n-1} — расходы соответственно исходного и поступающего в n -й корпус растворов, кг/с; $W_{\text{общ}}$, W_i — общее количество испаренной воды в установке и i -м корпусе, кг/с; x_n , x_k , x_{n-1} — концентрации растворов соответственно исходного, упаренного и в $(n-1)$ -м корпусе, кг упаренного раствора на 1 кг исходного раствора.

Концентрацию упаренного раствора x_k определяют по выражению (14.5).

Уравнение теплового баланса для n -го корпуса без учета отбора экстра-пара:

$$W_{n-1} H_{n-1} + G_{n-1} H_{p(n-1)} = G_n H_{p_n} + W_{n-1} H_{r(n-1)} + W_n H_{n.v.n} + Q_{nn}, \quad (14.20)$$

где W_{n-1} , W_n — расходы соответственно греющего и вторичного паров в n -м корпусе, кг/с; G_{n-1} , G_n — расходы соответственно исходного и упаренного раствора в n -м корпусе, кг/с; H_{n-1} , $H_{n.v.n}$ — энтальпии соответственно греющего и вторичного паров в n -м корпусе, Дж/кг; $H_{p(n-1)}$, H_{p_n} , $H_{r(n-1)}$ — энтальпии соответственно исходного, упаренного растворов и конденсата греющего пара в n -м корпусе, Дж/кг; Q_{nn} — потери теплоты в окружающую среду в n -м корпусе.

С помощью уравнений тепловых балансов для всех корпусов (14.20) и уравнения баланса по испаренной жидкости (14.18) определяют расход греющего пара в первом корпусе, расходы упаренной воды в каждом корпусе и их тепловые нагрузки.

Одной из задач расчета многокорпусных выпарных установок является определение потребной поверхности теплопередачи корпусов, для чего необходимо знание полезной разности температур каждого корпуса.

Полезная разность температур в многокорпусной установке и ее распределение по корпусам. Суммарную полезную разность температур $\sum \Delta t_n$ многокорпусной установки находят из уравнения

$$\sum \Delta t_n = \Delta t_{\text{общ}} - \sum \Delta, \quad (14.21)$$

где $\Delta t_{\text{общ}}$ — общая разность температур многокорпусной установки, равная разности между температурой греющего пара в первом корпусе T_r и температурой вторичного пара, поступающего из последнего корпуса в барометрический конденсатор $t_{6,k}$:

$$\Delta t_{\text{общ}} = T_r - t_{6,k}. \quad (14.22)$$

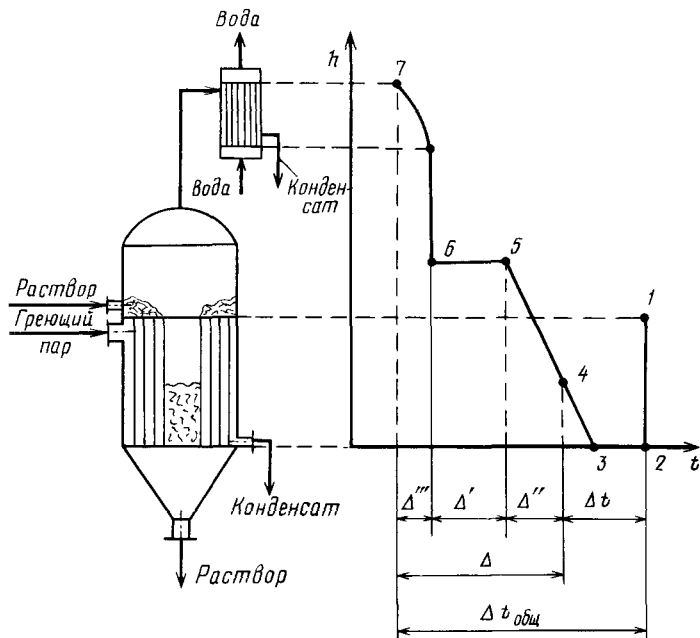


Рис. 14-3. Схема аппарата и температурный график выпарной установки:

1-2—конденсация греющего пара (без учета охлаждения конденсата); 3-5—изменение температуры кипения под действием гидростатического столба жидкости; 4—температура кипения раствора; 5-6—концентрационная температурная депрессия; 6-7—гидродинамическая температурная депрессия

В выражении (14.21) величина $\sum \Delta$ характеризует суммарные температурные потери во всех корпусах установки:

$$\sum \Delta = \sum_1^n \Delta' + \sum_1^n \Delta'' + \sum_1^n \Delta'''.$$

Кроме указанных выше концентрационной Δ' и гидростатической Δ'' депрессий в многокорпусной установке возникает еще одна температурная потеря—гидродинамическая температурная депрессия Δ''' . Она вызывается потерей давления вторичных паров при переходе из одного аппарата в другой на преодоление местных сопротивлений и трения. Как правило, вторичные пары—насыщенные, поэтому потеря давления паром влечет за собой уменьшение его температуры. По разности давлений (температур) паров на выходе из предыдущего аппарата и на входе в последующий аппарат определяют гидродинамическую депрессию Δ''' . В инженерных расчетах потерянное давление не рассчитывают, а без большой ошибки принимают гидродинамическую депрессию для каждого аппарата 1,0–1,5 °С.

На рис. 14-3 представлены схема и температурный график выпарной установки с учетом всех видов депрессий.

На оси абсцисс графика представлены температуры, а на оси ординат показаны положения температурных точек в установке. В соответствии с изложенным выше точка 4 соответствует средней температуре кипения раствора, а разность между точками 4 и 7 характеризует все виды депрессий. Следовательно, разность между температурами греющего пара (точка 2) и кипения раствора (точка 4) является *полезной разностью температур*.

Для определения полезной разности температур в каждом корпусе общую полезную разность $\sum \Delta t_n$ распределяют между выпарными аппаратами различными способами. Наиболее распространены два способа распределения $\sum \Delta t_n$ между корпусами.

Первый способ основан на принципе равенства поверхностей теплопередачи в каждом корпусе. По этому способу в установке возможно применение аппаратов с одинаковыми конструктивными характеристиками; при этом обеспечивается взаимозаменяемость аппаратов, упрощается и удешевляется их эксплуатация. Второй способ основан на принципе нахождения минимальной суммарной поверхности теплообмена корпусов установки и применяется для экономии дефицитного и дорогостоящего материала, из которого изготавливаются выпарные аппараты.

В соответствии с первым способом распределения основным условием является следующее:

$$F_1 = F_2 = \dots = F_n = F. \quad (14.23)$$

Полезная разность температур в корпусе

$$\Delta t_n = Q/(KF). \quad (14.24)$$

Тогда суммарная полезная разность температур

$$\Delta t_n = \Delta t_{n1} + \Delta t_{n2} + \dots + \Delta t_{nn}. \quad (14.25)$$

С учетом (14.22)

$$\sum \Delta t_n = (1/F)[(Q_1/K_1) + (Q_2/K_2) + \dots + (Q_n/K_n)] = (1/F)\sum(Q/K), \quad (14.26)$$

или

$$1/F = \sum \Delta t_n / \sum(Q/K). \quad (14.27)$$

Тогда для произвольного корпуса [уравнение (14.23)]

$$\Delta t_{n1} = \sum \Delta t_n (Q_1/K_1) / \sum(Q/K), \quad \Delta t_{n2} = \sum \Delta t_n (Q_2/K_2) / \sum(Q/K), \quad (14.28)$$

$$\Delta t_{nn} = \sum \Delta t_n (Q_n/K_n) / \sum(Q/K).$$

Таким образом, при равенстве поверхностей теплопередачи в каждом корпусе суммарная полезная разность температур распределяется пропорционально отношению тепловой нагрузки к коэффициентам теплопередачи в каждом корпусе.

Согласно 2-му способу распределения (дается без вывода), для любого n -го корпуса

$$\Delta t_{nn} = \sum \Delta t_n (Q_n/K_n)^{0.5} / \sum(Q/K)^{0.5}, \quad (14.29)$$

т. е. при минимальной суммарной поверхности теплопередачи многокорпусной установки общая полезная разность температур рас-

пределяется пропорционально квадратному корню из отношения тепловой нагрузки к коэффициенту теплопередачи в каждом корпусе.

Зависимости (14.28) и (14.29) дают надежные результаты в том случае, если коэффициенты теплопередачи по корпусам несильно зависят от движущих сил в этих корпусах.

Предельное и оптимальное число корпусов многокорпусной установки. Расход теплоты уменьшается с увеличением числа корпусов. Отсюда, казалось бы, правомерен вывод о целесообразности существенного увеличения числа корпусов. Однако на практике в многокорпусных выпарных установках число корпусов ограничено и обычно не превышает десяти (чаще 3–5). Это объясняется тем, что с увеличением числа корпусов повышаются температурные потери и поэтому снижается общая движущая сила процесса – полезная разность температур установки. Графическая иллюстрация такой ситуации представлена на рис. 14-4.

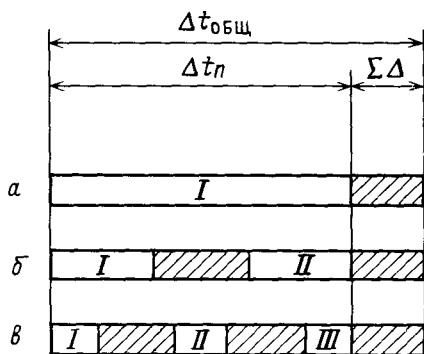


Рис. 14-4. К определению предела числа корпусов (I–III) в многокорпусной выпарной установке (а–в)

Для упрощения принято, что для всех вариантов установок (от одно- до трехкорпусной – области I–III на рис. 14-4) общая разность температур $\Delta t_{\text{общ}}$ установки и температурные депрессии в каждом корпусе одинаковы. Поскольку $\Delta t_{\text{общ}}$ снижается с увеличением числа корпусов, то при одной и той же производительности общая поверхность теплопередачи будет возрастать. С увеличением числа корпусов движущая сила процесса при $\Delta t_{\text{общ}} = \text{const}$ в каждом корпусе Δt_n снижается, но для обеспечения достаточно интенсивного процесса кипения величина Δt_n не должна быть ниже $5-7^\circ\text{C}$ (для аппаратов с естественной циркуляцией раствора). В противном случае кипение будет вялым, неинтенсивным, с низким значением коэффициента теплоотдачи α_2 (см. разд. 11.8). Поэтому при расчете выпарных установок необходимо, чтобы значение полезной разности температур для каждого корпуса не было меньше минимального $\Delta t_{n\text{min}}$.

Предельное число корпусов $n_{\text{пред}}$ ориентировочно можно определить из следующего выражения:

$$n_{\text{пред}} = (T_r - t_{6.к} - n_{\text{пред}} \sum \Delta) / \Delta t_{\text{пmin}}, \quad (14.30)$$

где $\sum \Delta$ – сумма температурных потерь (депрессий) в одном корпусе.

Если предел числа корпусов определяется минимально допустимой полезной разностью температур $\Delta t_{\text{пmin}}$, то оптимальное число корпусов – технико-экономическим анализом, учитывающим капитальные вложения и эксплуатационные затраты.

Капитальные вложения увеличиваются практически пропорционально числу корпусов, а эксплуатационные затраты с ростом числа корпусов уменьшаются за счет экономии теплоносителя. На рис. 14-5 условно показана зависимость капитальных и эксплуатационных затрат от числа корпусов.

Складывая капитальные вложения и эксплуатационные затраты, определяют суммарные затраты. Минимум этих затрат соответствует оптимальному числу корпусов.

Порядок (схема) расчета многокорпусной выпарной установки. Задача расчета многокорпусной выпарной установки сводится к выбору оптимального числа корпусов, проводимому описанным выше методом. Расчет же произвольного числа корпусов предполагает определение основных геометрических характеристик, включая конструкцию аппарата и его поверхность теплопередачи, а также технологических параметров работы (давления, температуры, расхода потоков и т. п.).

В основе всех расчетов лежит система уравнений материальных и тепловых балансов для всей установки в целом и каждого корпуса в отдельности, уравнений для расчета коэффициентов теплопередачи и поверхности теплообмена для каждого корпуса, уравнений для расчета основных физических и термодинамических характеристик потоков растворов и паров. Естественно, что эта система уравнений

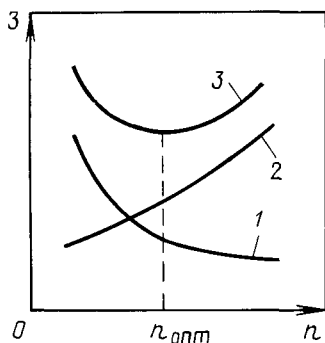


Рис. 14-5. Зависимость эксплуатационных и капитальных затрат Z от числа корпусов n:

1 – эксплуатационные затраты; 2 – капитальные вложения; 3 – суммарные затраты

решается с использованием ЭВМ. Однако, вне зависимости от выбранных конструкций выпарных аппаратов, общая методика расчета остается, как правило, одной и той же. Методика расчета многокорпусной установки основана на такой последовательности решения уравнений:

определяют общее количество испаренной воды – по уравнению (14.17) – и распределение ее по какому-либо правилу между корпусами, например по опытным данным. В первом приближении доли испаренной воды можно распределять поровну между корпусами (задаввшись предварительно числом корпусов);

с помощью уравнений (14.18) и (14.19) рассчитывают концентрации вещества в потоках растворов, поступающих в каждый корпус установки и выходящих из него;

находят общий перепад давления по всей установке – по уравнению (14.22) – и распределяют его между корпусами (в первом приближении можно поровну);

по значениям давлений паров и концентраций растворов в аппаратах определяют температуры греющих и вторичных паров, температуры кипения растворов с учетом всех температурных депрессий – по уравнениям (14.12) – (14.14), суммарную полезную разность температур – по уравнению (14.21) – и полезные разности температур по корпусам – по уравнению (14.11);

с помощью уравнений тепловых балансов (14.20) находят тепловые нагрузки в каждом аппарате;

в зависимости от конструкции выпарного аппарата рассчитывают коэффициенты теплоотдачи и теплопередачи в корпусах – по уравнению (11.72);

с учетом тепловых нагрузок и коэффициентов теплопередачи распределяют суммарную полезную разность температур [уравнения (14.28) и (14.29)] между корпусами. Сравнивают распределенную полезную разность температур с найденной из расчета и в случае расхождения (выше заданной величины), например, более 5%) расчет повторяют. В основу уточненного расчета закладывают найденные по распределению полезные разности температур. Расчеты проводят методом итераций до совпадения принятых и распределенных полезных разностей температур;

по уравнению теплопередачи определяют потребную поверхность теплопередачи выпарного аппарата и по ней подбирают его нормализованные размеры.

14.4. ВЫПАРИВАНИЕ С ТЕПЛОВЫМ НАСОСОМ

Многокорпусным выпарным установкам присущ ряд недостатков: высокая стоимость оборудования, большая занимаемая площадь, высокая температура кипения раствора в первых корпусах. Эти недостатки устраняются при однокорпусном выпаривании с тепловым насосом. Вторичный пар, образующийся при упаривании раствора, с помощью турбокомпрессора или парового инжектора

сжимают до давления греющего пара и вновь подают в нагревательную камеру этого же аппарата.

Таким образом, первичный греющий пар необходим в основном для пуска аппарата в работу, а затем — в небольшом количестве — для компенсации снижения теплоты конденсации пара после его сжатия в тепловом насосе и потерь теплоты в окружающую среду.

Принципиальная схема выпарного аппарата с тепловым насосом показана на рис. 14-6. В данном случае вторичный пар полностью поступает в турбокомпрессор с приводом от электродвигателя или, реже, — паровой турбины. Затем этот пар направляют в нагревательную камеру.

Расход греющего пара D для выпарного аппарата с тепловым насосом может быть определен из уравнения, аналогичного уравнению (14.7):

$$DH_r + WH_{в.п.с} + G_n H_n = G_k H_k + WH_{в.п} + (D + W) H_{г.к} + Q_{кон} + Q_n, \quad (14.31)$$

где $H_{в.п.с}$ — энтальпия сжатого вторичного пара (после сжатия в компрессоре).

Однако необходимость использования для работы дорогостоящей электрической энергии сужает области применения выпарных аппаратов с турбокомпрессорами. Экономически целесообразнее использование для этих целей более дешевых видов энергии, в частности энергии пара, например с помощью пароструйных инжекторов. В этом случае вторичный пар подают в инжектор, где он сжимается до давления греющего пара посредством рабочего пара более высоких термодинамических параметров. Если массовая единица рабочего пара инжектирует n массовых единиц вторичного пара, то в результате инжекции образуется греющий пар в количестве $D_p(1 + n)$ (где D_p — расход рабочего пара), который подают в греющую камеру. Вторая часть вторичного пара, равная $W - D_p n$, может быть направлена на другие производственные нуж-

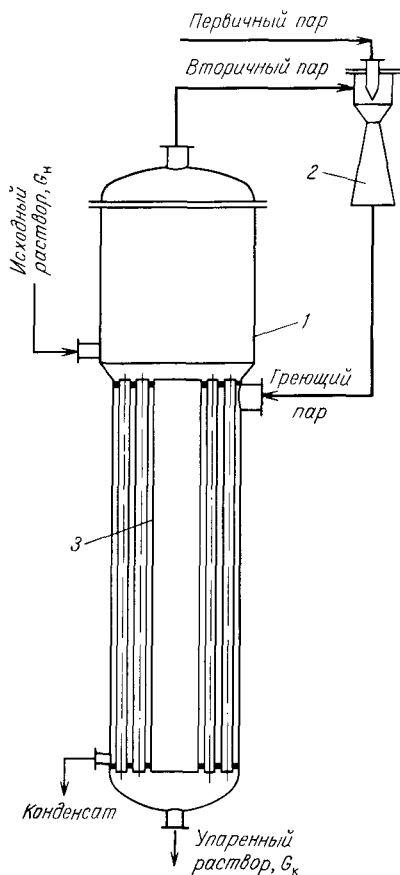


Рис. 14-6. Схема выпарного аппарата с тепловым насосом:

1 — корпус аппарата; 2 — паровой инжектор; 3 — циркуляционная труба

ды. Тепловой баланс выпарного аппарата для этого случая записывается в следующем виде:

$$D_p(1+n)H_r + G_n H_n = G_k H_k + D_p(1+n)H_{r,k} + Q_{кон} + Q_n. \quad (14.32)$$

Величину n часто называют *коэффициентом инжекции*. По физическому смыслу он представляет собой отношение расходов вторичного D_n и рабочего D_p паров, т.е. D_n/D_p . В реальных условиях работы выпарных установок коэффициент инжекции составляет 0,2–0,5. Таким образом, расход рабочего греющего пара в выпарном аппарате с пароструйным инжектором обратно пропорционален коэффициенту инжекции. Наибольшие коэффициенты инжекции характерны для невысоких степеней сжатия. Такие условия обеспечиваются при выпаривании растворов, имеющих сравнительно небольшую температурную депрессию (не более 10–15°C) и невысокую полезную разность температур. Расчеты показывают, что при использовании высокопроизводительных турбокомпрессоров выпарные аппараты с тепловым насосом могут выдержать конкуренцию с многокорпусными выпарными установками.

14.5. КОНСТРУКЦИИ ВЫПАРНЫХ АППАРАТОВ

Наибольшее распространение в химической и смежных отраслях промышленности получили высокопроизводительные выпарные аппараты непрерывного действия, особенно трубчатые выпарные аппараты различных типов. Нагревательные камеры таких аппаратов могут быть непосредственно соосно соединены с сепараторами в единое устройство. Возможно и устройство, состоящее из двух самостоятельных элементов: нагревательной камеры и сепаратора.

Выпарные аппараты классифицируются по различным признакам. Наиболее существенной является классификация по принципу организации циркуляции кипящего раствора в аппарате. Различают выпарные аппараты с естественной и принудительной циркуляцией раствора, пленочные и барботажные (с погружными горелками) аппараты.

Хорошая циркуляция раствора в аппарате способствует интенсификации теплообмена, в первую очередь со стороны кипящей жидкости. Как известно, увеличение скорости движения жидкости приводит к уменьшению толщины теплового пограничного слоя, снижению его термического сопротивления и повышению коэффициента теплоотдачи. Кроме того, циркуляция раствора предотвращает быстрое отложение на стенках кипяtilьных труб твердой фазы (накипи). Появляется возможность осуществлять выпаривание кристаллизующихся и высоковязких растворов.

Выпарные аппараты с естественной циркуляцией. Одна из конструкций таких аппаратов – с центральной циркуляционной трубой – показана на рис. 14-1. Циркуляция раствора в таких аппаратах вызывается различием плотностей парожидкостной смеси в циркуляционной трубе и кипяtilьных трубах. Скорость (кратность)

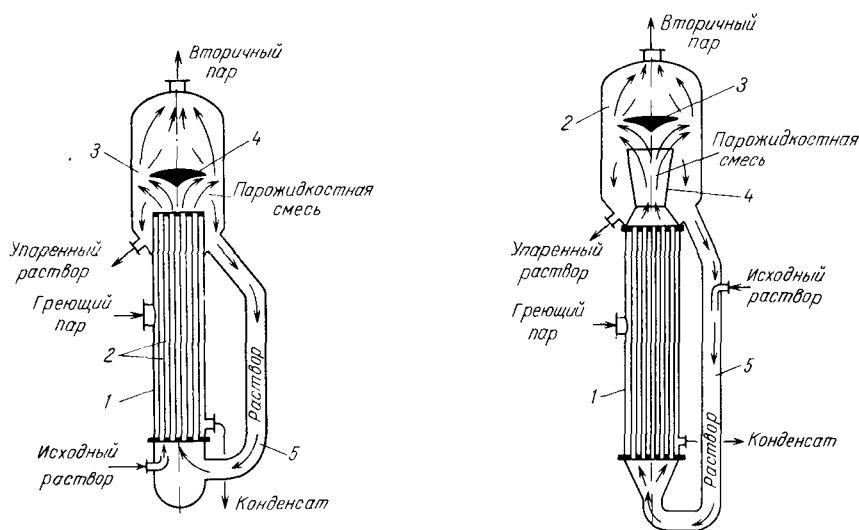


Рис. 14-7. Выпарной аппарат с вынесенной циркуляционной трубой:

1 – нагревательная камера; 2 – кипяtilьные трубки; 3 – сепаратор; 4 – брызгоотбойник; 5 – циркуляционная труба

Рис. 14-8. Выпарной аппарат с вынесенной зоной кипения:

1 – нагревательная камера; 2 – сепаратор; 3 – брызгоотбойник; 4 – труба вскипания; 5 – циркуляционная труба

циркуляции здесь невелика (скорость движения парожидкостной смеси составляет 0,3–0,8 м/с). Поэтому коэффициенты теплопередачи также относительно низкие. Несмотря на достаточную простоту, аппараты этого типа заменяются на другие – с более интенсивной циркуляцией.

На рис. 14-7 показан *выпарной аппарат с вынесенной циркуляционной трубой* 5. В этом аппарате циркуляционная труба не обогревается, следовательно раствор в ней не кипит и парожидкостная смесь не образуется. Разность плотностей парожидкостной смеси в кипяtilьных трубах 2 и раствора в циркуляционной трубе больше, чем в аппаратах с центральной циркуляционной трубой, поэтому кратность циркуляции и коэффициенты теплопередачи несколько выше. Повышение скорости движения парожидкостной смеси в кипяtilьных трубах уменьшает возможность отложения солей, которые могут выделяться при концентрировании растворов.

Существенного снижения отложения солей можно достичь при использовании *аппаратов с вынесенной зоной кипения* (рис. 14-8). В таких аппаратах вследствие увеличенного гидростатического давления столба жидкости кипения в трубах нагревательной камеры 1 не происходит, упариваемый раствор только перегревается. При выходе перегретого раствора из этих труб в трубу вскипания 4 он попадает в зону пониженного гидростатического давления, где

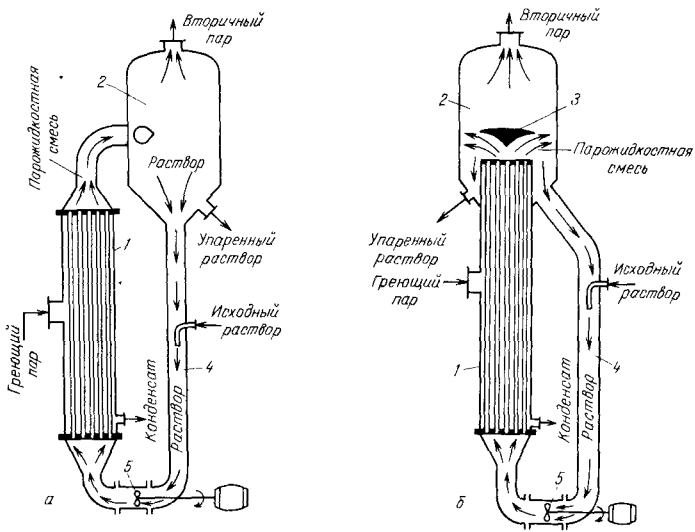


Рис. 14-9. Выпарной аппарат с принудительной циркуляцией и вынесенными нагревательной камерой (а) и циркуляционной трубой (б):

1 – нагревательные камеры; 2 – сепараторы; 3 – брызгоуловитель; 4 – циркуляционные трубы; 5 – насосы

и происходит интенсивное его закипание. Таким образом предотвращается возможность отложения накипи на теплообменной поверхности труб и, следовательно, увеличиваются коэффициент теплопередачи и время эксплуатации аппарата между профилактическими ремонтами.

Выпарные аппараты с принудительной циркуляцией. Более высокие кратности циркуляции, соответствующие скоростям движения парожидкостной смеси более 2–2,5 м/с, достигаются в выпарных аппаратах с принудительной циркуляцией (рис. 14-9). Повышение кратности циркуляции обеспечивается установкой в циркуляционной трубе осевых насосов 5, обладающих высокой производительностью. В связи с более высокими скоростями движения жидкости в этих аппаратах достаточно высоки коэффициенты теплопередачи – более 2000 Вт/(м² · К), поэтому такие аппараты могут эффективно работать при меньших полезных разностях температур (равных 3–5 °С). В аппаратах с принудительной циркуляцией можно с успехом концентрировать высоковязкие или кристаллизующиеся растворы.

В ряде случаев выпарные аппараты с принудительной циркуляцией выполняют с вынесенной нагревательной камерой (см. рис. 14-9, а). В этом случае появляется возможность производить замену нагревательной камеры при ее загрязнении, а иногда к одному сепаратору подсоединять две или три нагревательные камеры. Роль зоны вскипания выполняет труба, соединяющая нагревательную камеру и сепаратор. Достоинством выпарного аппарата с соос-

ными греющейся камерой и сепаратором (см. рис. 14-9, б) является меньшая производственная площадь, необходимая для его размещения.

К общим недостаткам выпарных аппаратов с принудительной циркуляцией следует отнести повышенный расход энергии, связанный с необходимостью работы циркуляционного насоса.

Все рассмотренные выше конструкции аппаратов по структуре движения в них жидкости близки к моделям идеального перемешивания, поэтому при сравнительно большом объеме циркулирующего раствора последний находится при повышенных температурах достаточно длительное время (а отдельные частицы жидкости — бесконечно долго). Это существенно затрудняет выпаривание нетермостойких растворов. Для таких растворов можно использовать пленочные выпарные аппараты.

Пленочные выпарные аппараты. Их относят к группе аппаратов, работающих без циркуляции; процесс выпаривания осуществляется за один проход жидкости по кипяtilьным трубам, причем раствор движется в них в виде восходящей или нисходящей пленки жидкости. Как правило, эти аппараты работают при прямоточном движении раствора и образующегося вторичного пара, который занимает центральную часть труб. В связи с этим здесь отсутствует гидростатический столб парожидкостной смеси и, следовательно, гидростатическая депрессия. Для обеспечения заданных пределов изменения концентраций упариваемых растворов кипяtilьные трубы делают длинными (6–10 м).

Выпарной аппарат с восходящей пленкой жидкости (рис. 14-10, а) работает следующим образом. Снизу заполняют раствором трубы на $\frac{1}{4}$ – $\frac{1}{5}$ их высоты, подают греющий пар, который вызывает интенсивное кипение. Выделяющийся вторичный пар, поднимаясь по трубам, за счет сил поверхностного трения увлекает за собой раствор. В сепараторе пар и раствор отделяются друг от друга.

В выпарном аппарате с нисходящей пленкой жидкости (рис. 14-10, б) исходный раствор подают в верхнюю часть нагревательной камеры 1, где обычно расположен распределитель жидкости, из которого последняя по трубам стекает вниз. Образующийся вторичный пар также движется в нижнюю часть нагревательной камеры, откуда вместе с жидкостью попадает в сепаратор 2 для отделения от раствора.

Для снижения температуры кипения раствора процесс, как правило, проводят под вакуумом. В этих аппаратах удается упаривать также растворы, склонные к интенсивному пенообразованию. Вместе с этим пленочным аппаратам свойствен ряд недостатков. Они очень чувствительны к изменениям нагрузок по жидкости, в особенности при малых расходах растворов. Существует определенный минимальный расход раствора, ниже которого не удастся достигнуть полного смачивания поверхности теплопередачи. Это может приводить к местным перегревам трубок, выделению твердых осадков, резкому снижению интенсивности теплопередачи. В таких аппаратах не рекомендуется выпаривать кристаллизующиеся раст-

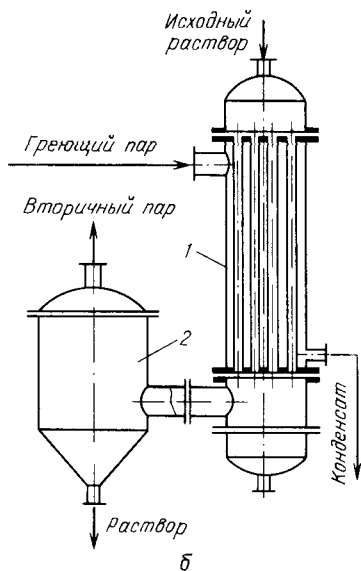
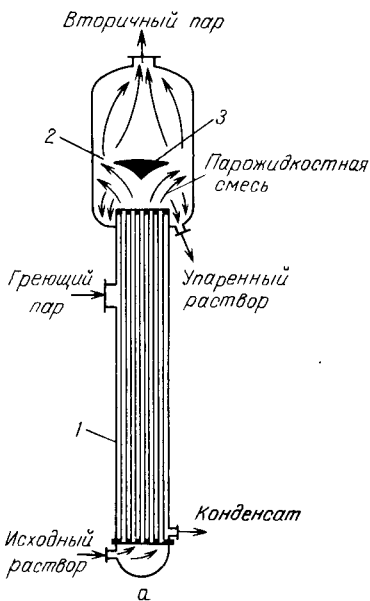


Рис. 14-10. Выпарные пленочные аппараты с восходящей (а) и нисходящей (б) пленкой жидкости:

1 — нагревательные камеры; 2 — сепараторы; 3 — брызгоотбойник

воры. Для них также требуются большие производственные площади.

Всем трубчатым выпарным аппаратам свойствен существенный недостаток: в них затруднительно, а часто и практически невозможно выпаривать агрессивные растворы. Для таких растворов применяют аппараты, в которых отсутствуют теплопередающие поверхности, а процесс теплообмена осуществляют путем непосредственного соприкосновения теплоносителя (нагретых или топочных газов) с упариваемым раствором.

Барботажные выпарные аппараты с погружными горелками. Для выпаривания таких агрессивных жидкостей, как серная, фосфорная, хлороводородная кислоты, сульфаты и хлориды некоторых металлов и др., наиболее эффективным способом оказался барботаж дымовых газов с помощью погружных горелок 2 (рис. 14-11), работающих на газообразном или жидком топливе. В этом методе выпаривания создаются хорошие условия для теплообмена между дымовыми газами и жидкостью, так как дымовые газы при барботаже в растворы распыляются в виде пузырьков, образуя газожидкостную смесь, обладающую большой межфазной поверхностью.

Интенсивное испарение раствора обеспечивается насыщением газовых пузырьков водяным паром.

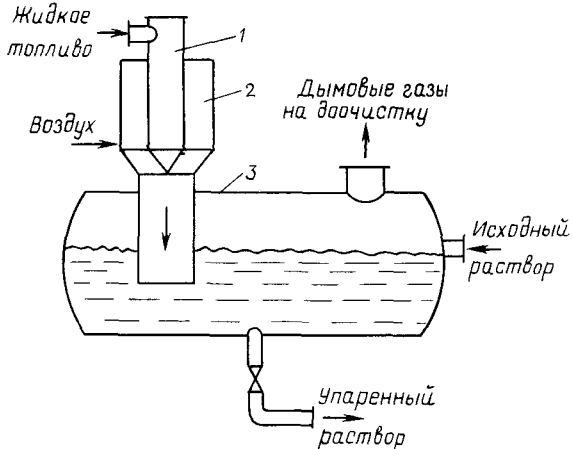


Рис. 14-11. Барботажный выпарной аппарат с погружной горелкой:
1—форсунка; 2—погружная горелка; 3—корпус выпарного аппарата

Большим достоинством барботажных выпарных аппаратов является возможность изготавливать их из обычной углеродистой стали, однако их приходится футеровать самыми разнообразными антикоррозионными материалами: керамикой, графитом, резиной, пластмассами и др.

ВОПРОСЫ ДЛЯ САМОКОНТРОЛЯ

1. Покажите сущность процесса выпаривания, области его практического применения.
2. Раскройте конструктивные особенности выпарных аппаратов, их основные отличия от теплообменников.
3. Что понимается под полезной разностью температур выпарного аппарата? В чем различие при расчете рабочей средней движущей силы в теплообменниках и выпарных аппаратах?
4. С какой целью в выпарных аппаратах создают условия для циркуляции выпариваемого раствора? Покажите циркуляционный контур в выпарных аппаратах с естественной циркуляцией.
5. Охарактеризуйте методы проведения процесса выпаривания — под вакуумом, при атмосферном давлении и под повышенным давлением. Раскройте особенности однокорпусного и многокорпусного выпаривания, периодического и непрерывного выпаривания.
6. Что понимается под вторичным паром и экстра-паром?
7. Перечислите основные этапы составления материальных и тепловых балансов однокорпусных и многокорпусных выпарных установок, определения расхода греющего пара и выпаренной воды.

8. Как определяется температура кипения раствора в выпарных аппаратах однокорпусной и многокорпусной выпарных установок?
9. Перечислите направления и покажите масштабы температурных потерь в многокорпусных выпарных установках. На чем основан их расчет?
10. Что понимается под явлением самоиспарения?
11. Покажите распределение общей полезной разности температур многокорпусной выпарной установки по корпусам. Выведите уравнение (14.29).
12. Постройте температурный график выпарной установки.
13. На чем основано определение предельного и оптимального числа корпусов многокорпусной выпарной установки?
14. Составьте схему расчета многокорпусной выпарной установки.
15. Расскажите о выпаривании с тепловым насосом. Когда этот вид выпаривания экономически целесообразен?
16. Сделайте эскиз выпарного аппарата, близкого к модели идеального смещения, и выпарного аппарата идеального вытеснения.
17. С какой целью в выпарных аппаратах применяют принудительную циркуляцию выпариваемого раствора?
18. Покажите особенности работы и расчета выпарных аппаратов с вынесенной зоной кипения.
19. В каких случаях целесообразно применение выпаривания с погружными горелками?

РЕКОМЕНДАТЕЛЬНЫЙ БИБЛИОГРАФИЧЕСКИЙ СПИСОК

Общий

- Берд Р., Стьюард В., Лайтфут Е. Явления переноса: Пер. с англ. Под ред. Н. М. Жаворонкова и В. А. Малюсова. М.: Химия, 1974. 688 с.
- Гельперин Н. И. Основные процессы и аппараты химической технологии. М.: Химия, 1981. 812 с.
- Гильденблат И. А. и др. Аппаратура гидромеханических и тепловых процессов химической технологии. М.: изд. МХТИ, 1981. 80 с.
- Гильденблат И. А. и др. Аппаратура массообменных процессов химической технологии. М.: изд. МХТИ, 1981. 80 с.
- Касаткин А. Г. Основные процессы и аппараты химической технологии. 9-е изд. М.: Химия, 1973. 750 с.
- Коган В. Б. Теоретические основы типовых процессов химической технологии. Л.: Химия, 1977. 592 с.
- Основные процессы и аппараты химической технологии. Пособие по проектированию. 2-е изд. / Под ред. Ю. И. Дытнерского. М.: Химия, 1991. 494 с.
- Романков П. Г., Фролов В. Ф., Флисюк О. М., Курочкина М. И. Методы расчета процессов и аппаратов химической технологии. СПб: Химия, 1993. 496 с.
- Плановский А. Н., Николаев П. И. Процессы и аппараты химической и нефтехимической технологии. 3-е изд. М.: Химия, 1987. 540 с.
- Руководство к практическим занятиям в лаборатории процессов и аппаратов химической технологии. 5-е изд. / Под ред. П. Г. Романкова. Л.: Химия, 1979. 256 с.

К разделу «Теоретические основы процессов химической технологии»

- Бенедек П., Ласло А.* Научные основы химической технологии: Пер. / Под ред. П. Г. Романкова. Л.: Химия, 1970. 376 с.
- Гухман А. А.* Введение в теорию подобия. 2-е изд. М.: Высшая школа, 1973. 296 с.
- Закгейм А. Ю.* Введение в моделирование химико-технологических процессов. 2-е изд. М.: Химия, 1982. 288 с.
- Масштабный переход в химической технологии / Под ред. А. М. Розена.* М.: Химия, 1980. 320 с.
- Лойцянский Л. Г.* Механика жидкости и газа. М.: Наука, 1978. 736 с.
- Рейнольдс А. Дж.* Турбулентные течения в инженерных приложениях: Пер. с англ. М.: Энергия, 1979. 408 с.
- Шлихтинг Г.* Теория пограничного слоя. 1974. 712 с.

К разделу «Гидромеханические процессы и аппараты»

- Брагинский Л. Н., Бегачев В. И., Барабаш В. М.* Перемешивание в жидких средах. Л.: Химия, 1984. 336 с.
- Жужиков В. А.* Фильтрация. 4-е изд. М.: Химия, 1980. 440 с.
- Карелин В. Я., Минаев А. В.* Насосы и насосные станции. 2-е изд. М.: Стройиздат, 1986. 320 с.
- Псевдооживление / Под ред. В. Г. Айнштейна, А. П. Баскакова.* М.: Химия, 1991. 400 с.
- Романков П. Г., Курочкина М. И.* Гидромеханические процессы химической технологии. 3-е изд. Л.: Химия, 1982. 288 с.
- Черкасский В. М.* Насосы, вентиляторы, компрессоры. М.: Энергоатомиздат, 1984. 416 с.

К разделу «Тепловые процессы и аппараты»

- Галин Н. М., Кириллов Л. П.* Тепломассообмен. М.: Энергоатомиздат, 1987. 376 с.
- Исаев С. И. и др.* Теория тепломассообмена. / Под ред. Л. И. Леонтьева. М.: Высшая школа, 1979. 496 с.
- Кутепов А. М., Стерман Л. С., Стошин Н. Г.* Гидродинамика и теплообмен при парообразовании. 3-е изд. М.: Высшая школа, 1986.
- Паршаков Б. П., Бикчетаев Р. Н., Романов Б. А.* Термодинамика и теплопередача. М.: Недра, 1987. 349 с.
- Романков П. Г., Фролов В. Ф.* Теплообменные процессы химической технологии. Л.: Химия, 1982. 288 с.
- Справочник по теплообменникам.* М.: Энергоиздат, 1987. Т. I и II.
- Таубман Е. И.* Выпаривание. М.: Химия, 1982. 328 с.
- Чечеткин А. В.* Высокотемпературные теплоносители. М.: Энергия, 1971.

Приложение 1. Основные технические характеристики насосов и вентиляторов, используемых в химической промышленности

Таблица 1. Технические характеристики центробежных насосов

Марка	Q, м ³ /с	H, м ст. жидкости	n, с ⁻¹	η _н	Электродвигатель		
					тип	N _н , кВт	η _{дв}
X2/25	4,2 · 10 ⁻⁴	25	50	—	АОЛ-12-2	1,1	—
X8/18	2,4 · 10 ⁻³	11,3	48,3	0,40	АО2-31-2	3	—
		14,8			—	—	—
X8/30	2,4 · 10 ⁻³	18	48,3	0,50	ВАО-31-2	3	0,82
		17,7			АО2-32-2	4	—
		24			—	—	—
		30			ВАО-32-2	4	0,83
X20/18	5,5 · 10 ⁻³	10,5	48,3	0,60	АО2-31-2	3	—
		13,8			—	—	—
X20/31	5,5 · 10 ⁻³	18	48,3	0,55	ВАО-31-2	3	0,82
		25			АО2-41-2	5,5	0,87
X20/53	5,5 · 10 ⁻³	31	48,3	0,50	—	—	—
		34,4			ВАО-41-2	5,5	0,84
		44			АО2-52-2	13	0,89
X45/21	1,25 · 10 ⁻²	53	48,3	0,60	ВАО-52-2	13	0,87
		13,5			АО2-51-2	10	0,88
		17,3			—	—	—
X45/31	1,25 · 10 ⁻²	21	48,3	0,60	ВАО-51-2	10	0,87
		19,8			АО2-52-2	13	0,89
		25			—	—	—
X45/54	1,25 · 10 ⁻²	31	48,3	0,60	ВАО-52-2	13	0,87
		32,6			АО2-62-2	17	0,88
		42			АО2-71-2	22	0,88
		54			АО2-72-2	30	0,89
X90/19	2,5 · 10 ⁻²	13	48,3	0,70	АО2-51-2	10	0,88
		16			АО2-52-2	13	0,89
		19			АО2-62-2	17	0,88
X90/33	2,5 · 10 ⁻²	25	48,3	0,70	АО2-62-2	17	0,88
		29,2			АО2-71-2	22	0,90
		33			АО2-72-2	30	0,90
X90/49	2,5 · 10 ⁻²	31,4	48,3	0,70	АО2-71-2	22	0,88
		40			АО2-72-2	30	0,89
		49			АО2-81-2	40	—
		56			АО2-81-2	40	—
X90/85	2,5 · 10 ⁻²	70	48,3	0,65	АО2-82-2	55	—
		85			АО2-91-2	75	0,89
		20			ВАО-72-2	30	0,89
		24			АО2-72-2	30	0,89
X160/29/2	4,5 · 10 ⁻²	29	48,3	0,65	АО2-81-2	40	—
		33			АО2-81-2	40	—
		40,6			АО2-82-2	55	—
X160/49/2	4,5 · 10 ⁻²	49	48,3	0,75	АО2-91-2	75	0,89
		29			АО2-81-4	40	—
		21			АО2-81-4	40	—
X280/29	8 · 10 ⁻²	25	24,15	0,78	АО2-82-4	55	—
		29			АО2-82-4	55	—
		29			АО2-91-4	75	0,92

Марка	Q , м ³ /с	H , м ст. жидкости	n , с ⁻¹	η_n	Электродвигатель		
					тип	N_n , кВт	$\eta_{дв}$
X280/42	$8 \cdot 10^{-2}$	29,6	24,15	0,70	АО2-91-4	75	0,92
		35			—	—	
		42			—	—	
X280/72	$8 \cdot 10^{-2}$	51	24,15	0,70	АО2-92-4	100	0,93
		62			АО-101-4	125	0,91
		72			АО-102-4	160	0,92
		72			АО-103-4	200	0,93
X500/25	$1,5 \cdot 10^{-1}$	19	16	0,80	АО2-91-6	55	0,92
		22			—	—	
		25			АО2-92-6	75	—
X500/37	$1,5 \cdot 10^{-1}$	25	16	0,70	АО-102-6	125	0,92
		31,2			—	—	
		37			—	—	
		—			АО-103-6	160	0,93

Примечания. 1. Насосы предназначены для перекачивания химически активных и нейтральных жидкостей, не имеющих включений или же с твердыми включениями, составляющими до 0,2% при размере частиц до 0,2 мм. 2. Каждый насос может быть изготовлен с тремя различными диаметрами рабочего колеса, что соответствует трем значениям напора в области оптимального η_n .

Таблица 2. Технические характеристики центробежных питательных многоступенчатых насосов

Марка	Q , м ³ /с	H , м ст. жидкости	n , с ⁻¹	η_n	N_n , кВт
ПЭ 65-40	$1,8 \cdot 10^{-2}$	440	50	0,65	108
ПЭ 65-53	$1,8 \cdot 10^{-2}$	580	50	0,65	143
ПЭ 100-53	$2,8 \cdot 10^{-2}$	580	50	0,68	210
ПЭ 150-53	$4,2 \cdot 10^{-2}$	580	50	0,70	305
ПЭ 150-63	$4,2 \cdot 10^{-2}$	700	50	0,70	370
ПЭ 250-40	$6,9 \cdot 10^{-2}$	450	50	0,75	370
ПЭ 250-45	$6,9 \cdot 10^{-2}$	500	50	0,75	410

Примечания. 1. Насосы предназначены для перекачивания воды, имеющей рН = 7 ÷ 9,2, температуру не более 165 °С и не содержащей твердых частиц. 2. Допустимо превышение напора до 18% от значений, указанных в таблице. 3. Минимальная подача для насосов ПЭ 65-40, ПЭ 65-53 и ПЭ 100-53 составляет $6 \cdot 10^{-3}$ м³/с, для насосов ПЭ 150-53 и ПЭ 150-63 — $3,2 \cdot 10^{-2}$ м³/с, для насосов ПЭ 250-40 и ПЭ 250-45 — $1,8 \cdot 10^{-2}$ м³/с.

Таблица 3. Технические характеристики центробежных многоступенчатых секционных насосов

Марка	Q , м ³ /с	H , м ст. жидкости	n , с ⁻¹	η_n	N_n , кВт
ЦНС 13-70	$3,61 \cdot 10^{-3}$	70	50	0,48	5,40
ЦНС 13-350	$3,61 \cdot 10^{-3}$	350	50	0,49	26,00
ЦНС 38-44	$1,05 \cdot 10^{-2}$	44	50	0,67	7,00
ЦНС 38-66	$1,05 \cdot 10^{-2}$	66	50	0,67	10,50
ЦНС 60-50	$1,67 \cdot 10^{-2}$	50	25	0,67	13,0
ЦНС 60-75	$1,67 \cdot 10^{-2}$	75	25	0,67	19,5
ЦНС 60-330	$1,67 \cdot 10^{-2}$	330	50	0,71	77,0
ЦНС 105-343	$2,92 \cdot 10^{-2}$	343	50	0,74	136,5
ЦНС 105-490	$2,92 \cdot 10^{-2}$	490	50	0,74	195,0
ЦНС 180-340	$5,0 \cdot 10^{-2}$	340	25	0,74	232
ЦНС 180-500	$5,0 \cdot 10^{-2}$	500	50	0,72	350
ЦНС 180-600	$5,0 \cdot 10^{-2}$	600	50	0,72	420
ЦНС 180-700	$5,0 \cdot 10^{-2}$	700	50	0,72	490

Марка	Q , м ³ /с	H , м ст. жидкости	n , с ⁻¹	η_n	N_n , кВт
ЦНС 300-540	$8,33 \cdot 10^{-2}$	540	25	0,76	594
ЦНС 300-600	$8,33 \cdot 10^{-2}$	600	25	0,76	660
ЦНС 300-650	$8,33 \cdot 10^{-2}$	650	50	0,76	700
ЦНС 500-320	$1,39 \cdot 10^{-1}$	320	25	0,76	580
ЦНС 500-480	$1,39 \cdot 10^{-1}$	480	25	0,77	870
ЦНС 500-560	$1,39 \cdot 10^{-1}$	560	25	0,77	1015
ЦНС 500-640	$1,39 \cdot 10^{-1}$	640	25	0,77	1160

Примечания. 1. Насосы предназначены для перекачивания воды и жидкостей, имеющих сходные с водой свойства по вязкости и химической активности, с массовой долей механических примесей не более 0,1% и размером твердых частиц не более 0,1 мм. 2. Допускаемое производственное предельное отклонение напора – плюс 5%, минус 3%.

Таблица 4. Технические характеристики осевых насосов

Марка	Q , м ³ /с	H , м ст. жидкости	n , с ⁻¹	η_n	Марка	Q , м ³ /с	H , м ст. жидкости	n , с ⁻¹	η_n
ОГ6-15	0,075	4,6	48,3	0,78	ОВ5-47	0,70	4,5	12,15	0,85
ОГ8-15	0,072	11,0	48,3	0,80		0,90	8,0	12,15	0,85
ОГ6-25	0,175	3,4	24,15	0,83	ОВ8-47	0,70	11,0	16	0,86
ОГ8-25	0,160	8,0	24,15	0,86	ОВ5-55	1,45	11,0	16	0,85
ОГ6-30	0,300	4,4	24,15	0,83	ОВ6-55	0,94	4,5	12,15	0,84
ОГ8-30	0,290	11,0	24,15	0,86		1,25	7,5	16	0,84
ОГ6-42	0,550	4,2	16	0,84	ОВ8-55	1,18	17,0	16	0,86
ОГ8-42	0,525	9,9	16	0,86	ОВ5-70	2,25	11,0	12,15	0,84
ОГ6-55	0,900	4,1	12,15	0,84	ОВ5-70	1,55	4,7	9,75	0,83
ОГ8-55	0,900	10,0	12,15	0,86		1,90	7,3	12,15	0,83
ОГ6-70	1,530	4,3	9,75	0,84	ОВ8-70	1,85	16,0	12,15	0,86
ОГ8-70	1,480	10,4	9,75	0,86					

Примечания. 1. Насосы предназначены для подачи воды (или других жидкостей, сходных с водой по вязкости и химической активности) с содержанием не более 0,3% взвешенных частиц, при температуре не выше 35°С. 2. Насосы ОГ – с горизонтальным расположением вала, ОВ – вертикальным.

Таблица 5. Технические характеристики осевых циркуляционных насосов

Марка	Q , м ³ /с	H , м ст. жидкости	n , с ⁻¹	Электродвигатель		
				тип	N_n , кВт	$\eta_{дв}$
ОХ2-23Г	0,111	4,5	24,1	АО2-62-4	17	0,89
ОХ6-34ГА	0,278	4,5	24,5	АО2-81-4	40	–
ОХ6-34Г	0,444	4,5	24,5	АО2-82-4	55	–
ОХ6-46Г	0,693	4	16,4	МА-36-51/6	100	0,91
ОХ6-54Г	0,971	4,5	16,3	АО-102-6М	125	0,92
ОХ6-70ГС-1	1,75	4,5	12,2	АО (ДА 30) 12-35-8	200	–
ОХ6-70ГС-2	2,22	4,5	12,2	АО (ДА 30) 12-55-8	250	–
ОХ6-87Г-1	2,22	3,5–4,5	9,8	АО (ДА 30) 13-55-10	320	–
ОХ6-87Г-2	2,78	3,5–4	9,8	АО (ДА 30) 13-55-10	320	–

Примечание. Насосы предназначены для циркуляции агрессивных растворов плотностью до 1500 кг/м³ при температуре до 150°С (насос ОХ6-46Г – до 106°С, насос ОХ6-87Г-2 – до 137°С).

Таблица 6. Технические характеристики вихревых насосов малой производительности

Марка	Q , м ³ /с	H , м вод. ст.	n , с ⁻¹	η_n
BC-0,5/18	0,00040	24	24,15	0,38
	0,00050	18		
	0,00058	12		
BK-1/16	0,00080	22	24,15	0,25
	0,00100	16		
	0,00106	14		
BK-1,25/25	0,00110	29	24,15	0,27
	0,00125	25		
	0,00140	21		

Примечание. Насосы предназначены для подачи воды и других жидкостей (в том числе химически активных), не содержащих абразивных включений, при температуре не выше 85 °С.

Таблица 7. Технические характеристики плунжерных насосов с регулируемой подачей

Марка	Q , м ³ /с	H , м вод. ст.	Электродвигатель			
			тип	n , с ⁻¹	N_n , кВт	$\eta_{дв}$
НД 630/10	$1,75 \cdot 10^{-4}$	100	BAO-21-4	25	1,1	0,76
НД 1000/10	$2,78 \cdot 10^{-4}$	100	AO2-31-4	25	2,2	—
НД 1600/10	$4,45 \cdot 10^{-4}$	100	AO2-32-4	25	3,0	—
			BAO-32-4	—	3,0	0,82
НД 2500/10	$6,95 \cdot 10^{-4}$	100	AO2-32-4	25	3,0	—
			BAO-32-4	—	3,0	0,82
ДК-64	$1,75 \cdot 10^{-4}$	630	BAO-31-4	25	3,0	0,82
ХТр10/100	$2,78 \cdot 10^{-3}$	1000	BAO-82-2	—	55	—

Примечания. 1. Насосы предназначены для дозирования нейтральных и агрессивных жидкостей при температуре до 200 °С (серия НД) или до 100 °С (ДК-64 и ХТр 10/100). 2. В таблице указаны максимально возможные рабочие значения подачи и напора.

Таблица 8. Технические характеристики трехплунжерных насосов

Марка	Q , м ³ /с	Давление на выходе, МПа	Марка	Q , м ³ /с	Давление на выходе, МПа
ПТ-1-0,63/400	$1,75 \cdot 10^{-4}$	40	ПТ-1-10/25	$2,78 \cdot 10^{-3}$	2,5
ПТ-1-1/400	$2,78 \cdot 10^{-4}$	40	ПТ-1-16/25	$4,44 \cdot 10^{-3}$	2,5
ПТ-1-1/250	$2,78 \cdot 10^{-4}$	25	ПТ-1-10/100	$2,78 \cdot 10^{-3}$	10
ПТ-1-1,6/250	$4,44 \cdot 10^{-4}$	25	Т-2-1,6/630	$4,44 \cdot 10^{-4}$	63
ПТ-1-1,6/160	$4,44 \cdot 10^{-4}$	16	Т-2-2,5/400	$6,95 \cdot 10^{-4}$	40
ПТ-1-2,5/160	$6,95 \cdot 10^{-4}$	16	Т-2-4/250	$1,11 \cdot 10^{-3}$	25
ПТ-1-2,5/100	$6,95 \cdot 10^{-4}$	10	Т-2-2,5/250	$6,95 \cdot 10^{-4}$	25
ПТ-1-4/100	$1,11 \cdot 10^{-3}$	10	Т-2-6,3/160	$1,75 \cdot 10^{-3}$	16
ПТ-1-4/63	$1,11 \cdot 10^{-3}$	6,3	Т-2-10/100	$2,78 \cdot 10^{-3}$	10

Марка	Q , м ³ /с	Давление на выходе, МПа	Марка	Q , м ³ /с	Давление на выходе, МПа
ПТ-1-6,3/63	$1,75 \cdot 10^{-3}$	6,3	Т-2-16/63	$4,44 \cdot 10^{-3}$	6,3
ПТ-1-6,3/40	$1,75 \cdot 10^{-3}$	4	Т-2-25/40	$6,95 \cdot 10^{-3}$	4,0
ПТ-1-10/40	$2,78 \cdot 10^{-3}$	4	Т-2-40/25	$1,11 \cdot 10^{-2}$	2,5

Примечание. Насосы предназначены для перекачивания нейтральных и агрессивных жидкостей с температурой от -50°C до 250°C и кинематической вязкостью не выше $8 \cdot 10^{-4}$ м²/с. Допустимое содержание твердых частиц в перекачиваемой жидкости не более 0,2%.

Таблица 9. Технические характеристики центробежных вентиляторов

Марка	Q , м ³ /с	$\rho g H$, Па	n , с ⁻¹	η_n	Электродвигатель		
					тип	N_n , кВт	$\eta_{дв}$
В-Ц14-46-5К-02	3,67	2360	24,1	0,71	АО2-61-4	13	0,88
	4,44	2450			АО2-62-4	17	0,89
	5,55	2550			АО2-71-4	22	—
В-Ц14-46-8К-02	5,28	1770	16,15	0,73	АО2-62-6	13	0,88
	6,39	1820			АО2-71-6	17	0,90
	7,78	1870			АО2-72-6	22	0,90
В-Ц14-46-8К-02	6,94	2450	16	0,70	АО2-82-6	30	—
	9,72	2600			АО2-82-6	40	—
	11,95	2750			АО2-91-6	55	0,92
В-Ц12-49-8-01	12,50	5500	24,15	0,68	4А280S4	110	—
	15,25	5600			4А280M4	132	—
	18,0	5700			4А315S4	160	—
ЦП-40-8К	1,39–6,95	1470–3820	26,65	0,61	—	—	—

Вентиляторы малой производительности*

Ц1-181,5	0,050	618	46,7	Ц1-1450	0,402	2450	46,7
Ц1-354	0,098	967	46,7	Ц1-2070	0,575	1280	46,7
Ц1-690	0,192	1500	46,7	Ц1-4030	1,120	2840	46,7
Ц1-1000	0,278	1110	46,7	Ц1-8500	2,360	3280	46,7

* Приведены значения только Q , $\rho g H$ и n .

Таблица 10. Технические характеристики газодувок

Марка	Q , м ³ /с	$\rho g H$, Па	n , с ⁻¹	Электродвигатель		
				тип	N_n , кВт	$\eta_{дв}$
ТВ-25-1,1	0,833	10000	48,3	АО2-71-2	22	0,88
ТВ-100-1,12	1,67	12000	48,3	АО2-81-2	40	—
ТВ-150-1,12	2,50	12000	48,3	АО2-82-2	55	—
ТВ-200-1,12	3,33	12000	48,3	АО2-91-2	75	0,89
ТВ-250-1,12	4,16	12000	49,3	АО2-92-2	100	0,91
ТВ-350-1,06	5,86	6000	48,3	АО2-82-2	55	—
ТВ-450-1,08	7,50	8000	49,5	А2-92-2	125	0,94
ТВ-500-1,08	8,33	8000	50,0	BAO-315S-2	132	—
ТВ-600-1,1	10,0	10000	49,4	А3-315M-2	200	—
РГН-1200А	0,167	30000	16,7	АО2-62-6	13	—
2А-34	0,630	80000	25,0	4А250-S443	75	—

Марка	$Q, \text{ м}^3/\text{с}$	$\rho g H, \text{ Па}$	$n, \text{ с}^{-1}$	Электродвигатель		
				тип	$N_n, \text{ кВт}$	$\eta_{\text{дв}}$
ТВ-42-1,4	1,0	40000	48,3	АО2-82-2	55	—
ТВ-50-1,6	1,0	60000	49,3	АО2-92-2	100	—
ТВ-80-1,2	1,67	20000	48,3	АО2-82-2	55	—
ТГ-170-1,1	2,86	28000	49,3	АО2-92-2	100	—
ТГ-300-1,18	5,0	18000	50,0	ВАО-315М-2	160	—

Примечание. Газодувки с $\rho g H \leq 12000 \text{ Па}$ можно рассматривать как вентиляторы высокого давления; газодувки с $\rho g H \geq 18000 \text{ Па}$ нужно рассчитывать как компрессоры.

Приложение 2. Типы выпарных трубчатых аппаратов (по ГОСТ 11987–81)

Тип	Наименование	Исполнение	Назначение
1	Выпарные трубчатые аппараты с естественной циркуляцией	1 – с соосной двухходовой греющей камерой	Упаривание растворов, не образующих осадка на греющих трубках, а также при незначительных накипеобразованиях на трубках, удаляемых промывкой
		2 – с вынесенной греющей камерой	Упаривание растворов, выделяющих незначительный осадок, удаляемый механическим способом
		3 – с соосной греющей камерой и солеотделением	Упаривание растворов, выделяющих кристаллы и образующих осадок, удаляемый промывкой
2	Выпарные трубчатые аппараты с принудительной циркуляцией	1 – с вынесенной греющей камерой	Упаривание вязких растворов или выделяющих осадок на греющих трубках, удаляемый механическим способом
		2 – с соосной греющей камерой	Упаривание вязких чистых растворов, не выделяющих осадок, а также при незначительных накипеобразованиях на трубках, удаляемых промывкой
3	Выпарные трубчатые аппараты пленочные	1 – с восходящей пленкой	Упаривание пенящихся растворов
		2 – со стекающей пленкой	Упаривание вязких и термонестойких растворов

Приложение 3. Основные размеры выпарных аппаратов (по ГОСТ 11987–81)

F – номинальная поверхность теплообмена; D – диаметр греющей камеры; D_1 – диаметр сепаратора; D_2 – диаметр циркуляционной трубы; H – высота аппарата; H_1 – высота парового пространства; d – диаметр трубы; l – длины трубы; M – масса аппарата

Таблица 1. Техническая характеристика выпарного аппарата с естественной циркуляцией и соосной греющей камерой (тип 1, исполнение 1, см. рис. 14-7)

F, м ²		D, мм, не менее	D ₁ , мм, не более	D ₂ , мм, не более	H, мм, не более	M, кг, не более
l = 3000 мм	l = 4000 мм					
10	—	400	600	250	10500	1000
16	—	600	800	300	10500	1200
25	—	600	1000	400	11000	2200
40	—	800	1200	500	11000	3000
63	—	1000	1400	600	11500	4800
100	—	1000	1800	700	11500	6000
—	160	1200	2400	1200	12500	8600
—	250	1400	3000	1400	12500	13000
—	400	1800	3800	1800	12500	21000

Примечания. 1. Высота парового пространства H₁ — не более 2000 мм. 2. Условное давление в греющей камере — от 0,014 до 1,6 МПа, в сепараторе — от 0,0054 до 1,0 МПа. 3. Диаметр трубы d = 38 × 2 мм.

Таблица 2. Техническая характеристика выпарного аппарата с естественной циркуляцией, соосной греющей камерой и солеотделением (тип 1, исполнение 3, см. рис. 14-8)

F, м ²		D, мм, не менее	D ₁ , мм, не более	D ₂ , мм, не более	H, мм, не более	M, кг, не более
l = 4000 мм	l = 6000 мм					
10	—	400	600	200	14500	1900
16	—	400	800	250	14500	2500
25	—	600	1000	300	14500	2700
40	50	600	1200	400	15500	3000
63	80	800	1600	500	15500	3500
100	112	1000	1800	600	15500	5200
125	140	1000	2200	700	16000	10000
160	180	1200	2400	700	16000	12500
200	224	1200	2800	800	16000	15000
250	280	1400	3200	900	16500	20000
315	355	1600	3600	1000	17500	23000
—	400	1600	3800	1000	17500	30000
—	450	1600	4000	1000	18000	31500
—	500	1600	4500	1200	18000	33000
—	560	1600	4500	1200	18000	40000
—	630	1800	5000	1200	19000	43500
—	710	1800	5600	1400	19000	48500
—	800	2000	5600	1400	19000	50000

Примечания. 1. Высота парового пространства H₁ — не более 2500 мм. 2. Условное давление в греющей камере — от 0,014 до 1,6 МПа, в сепараторе — от 0,0054 до 1,6 МПа. 3. Диаметр трубы d = 38 × 2 мм.

Таблица 3. Техническая характеристика выпарного аппарата с принудительной циркуляцией и вынесенной греющей камерой (тип 2, исполнение 1, см. рис. 14-9, а)

F, м ²	D, мм, не менее	D ₁ , мм, не более	D ₂ , мм, не более	H, мм, не более	M, кг, не более
25	400	1200	200	19000	6000
40	600	1400	250	19000	6600
63	600	1900	400	19000	8300
100	800	2200	500	21000	11300

$F, \text{ м}^2$	$D, \text{ мм}$, не менее	$D_1, \text{ мм}$, не более	$D_2, \text{ мм}$, не более	$H, \text{ мм}$, не более	$M, \text{ кг}$, не более
125	800	2600	500	21000	13000
160	1000	2800	600	21000	15500
200	1000	3000	600	23500	19000
250	1200	3400	700	23500	26500
315	1200	3800	800	23500	29800
400	1400	4000	900	25000	32000
500	1600	4500	1000	25000	42000
630	1800	5000	1000	25000	55000
800	2000	5600	1200	25500	62000
1000	2200	6300	1400	25500	65000

Примечания. 1. Высота парового пространства H_1 - не более 3000 мм. 2. Условное давление в греющей камере - от 0,014 до 1,6 МПа, в сепараторе - от 0,0054 до 1,0 МПа. 3. Диаметр труб $d = 38 \times 2$, длина $l = 6000$ мм.

Таблица 4. Техническая характеристика выпарного аппарата с принудительной циркуляцией и соосной греющей камерой (тип 2, исполнение 2, см. рис. 14-9, б)

$F, \text{ м}^2$	$D, \text{ мм}$, не менее	$D_1, \text{ мм}$, не более	$D_2, \text{ мм}$, не более	$H, \text{ мм}$, не более	$M, \text{ кг}$, не более
25	400	1000	200	19500	6200
40	600	1200	250	19500	7000
63	600	1600	400	19500	9500
100	800	1800	500	21500	14500
125	800	2200	500	21500	15500
160	1000	2400	600	21500	20000
200	1000	2800	600	24500	22500
250	1200	3200	700	24500	28000
315	1200	3600	800	24500	36000
400	1400	3800	900	26000	44500
500	1600	4000	1000	26000	55500
630	1800	4500	1000	26000	69500
800	2000	5000	1200	26500	87500
1000	2200	5600	1400	26500	112000

Примечания. 1. Высота парового пространства H_1 - не более 3000 мм. 2. Условное давление в греющей камере - от 0,014 до 1,6 МПа, в сепараторе - от 0,0054 до 1,6 МПа. 3. Диаметр трубы $d = 38 \times 2$ мм, длина $l = 6000$ мм.

ПРЕДМЕТНЫЙ УКАЗАТЕЛЬ

Адамара уравнение 211
 Аддитивность термических сопротивлений 301
 Анализ размерностей 69, 70
 Аппараты см также по названиям:
 Вакуум-фильтры, Вентиляторы
 и др.
 выпарные см. Выпарные аппараты

Аппараты
 гидравлическое сопротивление
 103 сл.
 застойные зоны 81
 с мешалкой см. Мешалки
 - погружными теплообменниками
 339, 340
 промежуточного типа 87

Аппараты
с псевдоожигенным слоем, схема режимов работы 126
распределение потоков 80 сл.
расчет см. Расчет
с рубашкой 345, 346
теплообменные 312 сл.
с электрическим обогревом 328
ячейные 88, 89

Архимеда критерий 74, 281

Аэрозоли 208

Байпасирование 121

Баланс

материальный см. Материальный баланс
тепловой (энергетический) см. Тепловой баланс

Барботажа 132 сл.

Бернули уравнение 58, 98 сл., 163, 164

Био критерий 311

Бэкингема π -теорема 70

Вакуум-фильтры

барабанные 240 сл.
дисковые 244
карусельные 244, 245
ленточные 243
нутч-фильтры 238, 239
расчет 245 сл.

Вебера критерий устойчивости капли 141

Вентиляторы

мощность на валу 205
степень сжатия 190
характеристики 205

Вентури

скрубберы 252
труба 113

Вина закон смещения 273, 274

Водооборотные циклы 331, 332

Время

истечения 109
пребывания 84, 85

Выпаривание

аппараты см. Выпарные аппараты
под вакуумом 361
– давлением 362
коэффициент теплопередачи 376
материальный и тепловой балансы 262 сл., 367
многокорпусное (многократное) 359 сл. см. также Выпарные установки многокорпусные
однокорпусное (однократное) 360 сл.
периодическое 360
полезная разность температур 367 сл.
температурные депрессии (потери) 364, 367, 368

Выпаривание

тепловой баланс 363, 364
с тепловым насосом 372 сл.
теплота концентрирования 363

Выпарные аппараты

барабанные с погружными горелками 378, 379
с выносной зоной кипения и выносной циркуляционной трубой 375

классификация 374

общая разность температур 364

пленочные 377, 378

тепловой баланс 374

с тепловым насосом 373

– циркуляцией естественной 374 сл.

– – принудительной 376, 377

Выпарные установки многокорпусные
затраты капитальные и эксплуатационные 371

материальный и тепловой балансы 367

полезная разность температур 367 сл.

распределение температур по корпусам 367 сл.

расчет 371, 372

тепловой баланс 367

число корпусов предельное и оптимальное 370, 371

Высокотемпературные теплоносители 322 сл.

Высота

всасывания насоса 164, 165

нивелирная 94

псевдоожигенного слоя 127

Вязкость

динамическая 37

кажущаяся 144

кинематическая 37

турбулентная 43

Гагена–Пуазейля уравнение 102, 103

Газ(ы)

очистка см. Очистка газов

плотность 34

сжатие 190 сл.

тепловое излучение 276

топочные (дымовые) 326, 327

транспортирование 190 сл.

уравнения сжатия газа 192

– – и выталкивания газа 194 сл

Газлифты 187 сл.

Газодувки

многоступенчатые и одноступенчатые 205, 206

степень сжатия 190

Газосодержание 134

Галилея критерий 74, 281

Генри закон и константа 29

Гиббса правило фаз 28
Гидравлика 32 сл.
 прикладная 93 сл.
Гидравлический
 пресс 96
 радиус 41
Гидравлическое сопротивление
 аппаратов и трубопроводов 103 сл.
 при обтекании тела жидкостью
 118 сл.
 - перемешивания 155, 158
 циклонов 221, 222
Гидродинамика
 при барботаже 132 сл.
 задачи внешняя и внутренняя
 115 сл.
 -- смешанная 120
 неньютоновских жидкостей 146,
 147
 обобщенное уравнение для переме-
 шивания 154
 псевдооживленного слоя 123 сл.
 структура потоков 79 сл., 85 сл.
Гидростатики уравнение основное
 93 сл.
Гидростатическое давление 34, 35
Гомохронности критерий 72
Градиент температурный 265
Градирни 331, 332
Грасгофа критерий 281

Давление
 гидростатическое 35
 жидкости на дно и стенки сосуда
 95, 96
 критическое для воды перегретой
 324
 приборы для измерения 96, 97
 в трубках кипячительных 365

Дальтона закон 29
Дарси уравнение 104
Депрессия температурная (гидростати-
 ческая и концентрационная) 364,
 365

Дефлокуляция 260

Диаграмм(ы)
 индикаторная для компрессоров
 199, 200
 компрессионных процессов 192 сл.
 -- теоретическая 202
 подачи жидкости поршневым на-
 сосом 171
 сжатия 202
 фазовая 31

Диаметр
 капли критический 141
 поверхностно-объемный 133
 пузырьков при барботаже 132, 133
 эквивалентный 121

Диафрагма измерительная 112

Диск тарельчатый 137

Диспергирование жидкости
 гидравлическое 135, 136, 138, 139
 диспергирующее устройство 135 сл.
 дисперсная среда, фаза 208
 дробление и коалиценция капель
 140 сл.
 механическая 136, 137, 139
 пневматическая 137 сл.
 пульсационная 136
 разрушение струи (пленки) 138

Диффузия
 уравнение 53, 54
 молекулярная, коэффициент 46

Диффузоры 158

Дробление капель 140 сл.

Дым 208

Жидкость(и)
 бингамовские, дилатантные, псев-
 допластичные 145
 вязкотекучие (максвеловские) 146
 гидродинамика неньютоновской
 146, 147
 движение в аппаратах с мешалкой
 150 сл.
 -- через слой 119 сл.
 движения виды, режимы 39 сл.
 диспергирование 134 сл., 140 сл.
 идеальные, капельные и упругие 33
 истечение из отверстия 109 сл.
 кипение см. Кипение жидкости
 неньютоновские и ньютонские
 37, 143 сл.
 -- реология 144 сл.
 обтекания твердых тел 115 сл.
 перемешивание 149 сл.
 пленочное течение см. Пленочное
 течение
 плотность, удельный вес 33
 реопектические, степенные 145
 скорость 36, 42 сл., 150 сл.
 -- движения 38, 39
 -- истечения 109 сл.
 -- пленки 127 сл., 130 сл.
 -- распределение 36
 течение пленочное 127 сл.
 тикстропные 146
 транспортирование 162 сл.
 уравнение кривой течения 145

Закон
 Вина 273, 274
 внутреннего трения Ньютона 36,
 37, 46
 Генри 29
 Дальтона 29
 Кирхгофа 274
 осаждения *Стокса* 119
 Паскаля 95

Закон
переноса импульса, массы, энергии 17, 32 сл.
Планка 272
пропорциональности для насосов 182
равновесия термодинамического 17, 25 сл.
– фаз *Гиббса* (Правило фаз) 28
Рауля 30
смещения *Вина* 273
сохранения импульса (количества движения) 17, 24
– массы 17, 19 сл.
– энергии 17, 22 сл.
Стефана–Больцмана 273, 274
Стокса см. *Стокса* закон
Фика первый, второй 46, 54
Фурье 46, 267, 268, 270

Застойные зоны 81
Захлебывание 132
Зернистый слой 120 сл.

Излучательная способность 272
Излучение тепловое см. **Тепловое излучение**
Измерение
давления 96, 97
количества жидкости в резервуарах 97, 98
Инварианты подобия 66
Инверсия фаз 209
Индикаторы подобия 67
Инжекторы 186
Интенсивность теплового излучения 272
Ионизация ударная 226
Испарение
адиабатическое 309
самоиспарение 366
Истечение жидкости из отверстий 109 сл.

Кавитация 180, 181
Камеры пылеуловительные 214, 215
Кармана
вихревая дорожка 116
формула для коэффициента теплоотдачи 283, 284, 289, 290
Кипение жидкости
коэффициент теплоотдачи 289, 290
пленочное, пузырьчатое (ядерное) 290 сл.
и теплоотдача 289 сл.

Кирхгофа закон 274
Классификаторы 212
Классификация частиц по размеру 261
Коагуляция 209, 259, 260
Коалесценция 140 сл., 209
Кожухотрубчатые теплообменники
вертикальные 334, 335

Кожухотрубчатые теплообменники
двухтрубные («труба в трубе») 338, 339
жесткой конструкции 334, 335
с компенсацией температурных изменений 337, 338
крепление труб в решетках 335
многоходовые и одноходовые 336, 337
с плавающей головкой 337, 338
размещение труб в решетках 335
расчет 336
с U-образными трубками 337, 338
элементные 337, 338

Козени–Кармана уравнение 123
Колмогорова теория подобия 70, 71
Кальборна фактор теплопереноса 284
Компрессоры
вентиляторы 190, 205
водокольцевые 203, 204
газодувки 205, 206
двухступенчатые 199
диаграммы процессов сжатия 192 сл., 199, 200, 202
динамические 191, 205 сл.
классификация 191
коэффициент подачи 201, 202
– полезного действия 200, 201
многоступенчатые 199
мощность на валу установочная, теоретическая 200, 201
объемные 191, 197 сл.
оппозитные 199
осевые 206, 207
поршневые 197 сл.
производительность 200 сл.
ротационные 205
роторные 203
степень сжатия 197, 201
турбогазодувки 205, 206
турбокомпрессоры 207
центробежные 205

Конденсации критерии 288
Коэффициент(ы)
активности 27
вязкости турбулентной 43
гидравлического трения 103
динамической вязкости 37
диффузии молекулярной 46, 53, 54
излучения абсолютно черного тела 274
инжекции 187
кинематической вязкости 37
лобового сопротивления 115
перемешивания 91
пдачи насоса 166
– поршневого компрессора 201
202
полезного действия компрессора 200, 201

- Коэффициент(ы)
 полезного действия насосов 165, 166
 расхода 110, 122
 сжатия струл 110
 сжимаемости 192
 скорости истечения 110
 сопротивления обший 122
 – лобового 115
 – трения 103, 116
 температуропроводности 46, 53, 282
 теплоотдачи 278, 286 сл., 292, 296, 319, 326
 теплопередачи 265, 266, 286 сл., 301, 309 сл., 316, 350, 376
 теплопроводности 46, 267, 282
 трения 103 сл.
 – гидравлического 283
 – для неньютоновских жидкостей 147
 угловой при излучении 275
 формы 118
 эффективности капитальных вложений 352
 – разделения 225, 226
- Кривая отклика 82, 85, 87, 89 сл.
- Критерий(и)
Архимеда 74, 281
Био 311
Вебера критерий устойчивости капли 141
 временного, геометрического подобия, подобия граничных и начальных условий 65
Галилея 74, 281
 гидродинамики обший 73
 гомохронности 72
Грасгофа 281
 конденсации 288
Лапласа 142
 модифицированные 73
 мощности мешалок 154, 155
Нуссельта 280, 283, 288, 312
 определяемые и определяющие 67
 оптимальности 352, 353
Пекле 278, 279
 подобия, понятие 64 сл.
Прандтля 280
 производные 73
Рейнольдса см. *Рейнольдса*, критерий
Стантона 283, 284
 уравнение обобщенное (критериальное) 67
Фруда 73, 154
Фурье 279
Эйлера 72, 154, 280
- Лапласа критерий 142
 Летучесть 27
- Математическое ожидание 84
 Материальный баланс 20 сл.
 выпаривания 362, 363
 выпарных установок 367
 потока 52
 разделения 209, 210
 уравнение, вывод 22
- Машины гидростатические 96
- Мешалки 150 сл.
 быстроходные 157, 158
 вибрационные 160
 классификация 155
 мощность 153
 устройство 157, 158
 частота вращения 153
- Модели потоков
 диффузионная 89, 90
 идеализированные 85 сл.
 идеального вытеснения 85, 86
 – смешения 86, 87
 комбинированные 91
 структура потоков 87 сл., 92
 ячеечная 89
- Моделирование
 математическое (метод численного эксперимента) 75 сл.
 физическое (метод обобщенных переменных) 62 сл. см. также Подобие (физическое моделирование)
- Монодисперсные системы 209
- Монтежю 175, 176
- Мощность
 вентиляторов 205
 двигателя насосов, передачи 166
 мешалок 153 сл.
 – критерий 154, 155
 насосов 165
при сжатии 196
- Навье – Стокса* уравнения
 вращательного движения 150
 для идеальной жидкости 98
 переноса количества движения 55 сл., 71 сл.
 пленочного течения 127
- Нагревание (подвод теплоты)
 водой перегретой 324
 высокотемпературнос 329
 горячими жидкостями 323 сл.
 с естественной и принудительной циркуляцией теплоносителя 323
 парами высокотемпературных органических теплоносителей 322
 паром водяным глухим, острым 319 сл.
 топочными (дымовыми) газами 326 сл.
 электрическим током 327 сл. см. также Электрические печи

Нагреватель трубчатый 327, 328

Напор

геометрический (нивелирная высота) 94

гидростатический (пьезометрический) 94, 95

насосов 163

общий (гидродинамический) 99
скоростной (динамический) 100

Напряжения

сдвига 35

касательные 144

Насосный эффект, уравнение 151

Насосы

винтовые 174

вихревые 185, 186

воздушные подъемники (эрлифты) 187 сл.

высота всасывания 164, 165

диафрагмовые (мембранные) 168, 169

динамические 162, 176 сл. см. также Центробежные насосы кавитационный запас 181

классификация 162 сл.

коэффициент подачи 166

- полезного действия 165, 166

лопастные 162

многократного и простого действия 169, 170

монтежу 175, 176

мощность действительная, полезная 165

напор 163 сл., 184

- теоретический 179, 180

объемные 162, 166 сл., 188, 189

осевые (пропеллерные) 185

пластинчатые 174, 175

плунжерные 168, 169

поршневые 166 сл., 172, 173

применения, области 187

производительность 163, 170 сл.

пропорциональности закон 182

струйные 186

тепловые 372 сл.

центробежные см. Центробежные насосы

шестеренные 173

Неньютоновские жидкости (бингамовские, дилатантные, максвелловские, псевдопластичные) 143 сл.

Нестационарные (неустойчивые) процессы 39

Нуссельта критерий 280, 283, 288, 312

Нутц-фильтр 238, 239

Ньютона

закон внутреннего трения 36, 37, 46, 55, 56

- обобщенный 38, 56

Объемные силы 33, 34

Осаждение

виды 209, 210

под действием сил тяжести (отстаивание) 210 сл.

- - центробежных сил (циклонный процесс и центрифугирование) 217 сл. см. также Центрифуги, Циклоны

закон Стокса 119

свободное 211

скорость 211, 212, 216, 218, 219

стесненное 211, 212

твердой шарообразной частицы 212

в электрическом поле (электроосаждение) 226 сл.

Остроградского-Гаусса теорема 48

Осцилляция капли 140

Отстаивание 210 сл.

Отстойники

классификация 212, 213

непрерывного действия 213 сл.

периодического действия 213

производительность 216

расчет 214, 216

Отстойные центрифуги

классификация 222

коэффициент эффективности разделения 225, 226

производительность 226

расчет 225, 226

сверхцентрифуги 224, 225

сепараторы 224, 225

схемы 222, 223

Охлаждение (отвод теплоты)

водой 330, 331

водооборотные циклы 331, 332

воздухом 331

низкотемпературными жидкими

хладоагентами 330, 331

расход охлаждающей воды 330

Очистка газов

выбор аппаратов 257, 258

мокрая 252 сл.

в скрубберах см. Скрубберы

степень 210, 258

сухая 250 сл.

в сухих фильтрах см. Фильтры для газов

- циклонах см. Циклоны

- электрофильтрах 229, 230

Пар

вторичный (соковый) 361

глухой 320, 321

острый 319, 320

первичный (греющий) 360, 373

экстра-пар 362

- Паскаля* закон 95
Пекле критерий 278, 279
 Пена 208
 Пептизация 260
 Перемешивание
 вибрационное 160
 интенсивность 149
 интенсификация 160
 механическое 150 сл.
 обратное 85
 пневматическое 158 сл.
 пульсационное 160
 расход энергии 153 сл.
 сжатым газом 159
 циркуляционное 160
 эффективность 150
- Перенос
 аналогия процессов 61
 импульса, массы, энергии 45
 — — — уравнения 49, 53 сл.
 молекулярный (плотность потока) 47
- Перепад давления в центрифугах 237
- Печи трубчатые 326, 327
- Пито — Праудтля* трубка 114
- Планка* закон 272
- Пленочное течение
 распределение скоростей по толщине пленки 127 сл.
 расход и средняя скорость пленки по вертикальной стенке 130 сл.
- Плотность
 газов 34
 жидкостей 33
 конвективного потока 47
 орошения 130, 131, 286
- Пневмотранспорт (унос) 125
- Поверхностные
 силы 34 сл.
 теплообменники 333 сл.
- Поверхность
 кипятильных трубок 360
 слоя зернистого, удельная 120
 фильтрации 247
- Подобие (физическое моделирование)
 виды 64 сл.
 инварианты 66
 индикаторы 67
 критерии (числа) 66 сл. см. также
 Критерии или по именам: *Архимеда*, *Бернулли* и др.
 модели см. Модели потоков
 приближенное 68
 процессов гидродинамических 71 сл.
 теория *Колмогорова* 70, 71
 уравнения дифференциальные, преобразование методами теории подобия 68, 69
 — обобщенное (критериальное) 67
- Поле температурное 265
 Полидисперсные системы 209
 Порог коагуляции 260
 Порозность слоя
 зернистого 12
 псевдооживленного 127
- Поршневые
 компрессоры 197 сл.
 насосы 166 сл., 172, 173
- Потенциал
 переноса 45 сл.
 химический 26, 27
- Потери
 напора 106
 температурные 364, 365
- Поток(и)
 гидродинамическая структура 79 сл., 85 сл.
 идеализированные 85 сл.
 конвективные 20, 47
 ламинарный при перемешивании 152
 массы, поверхность 46, 54
 массы, энергии, разультулирующие 48
 материальный баланс, уравнения 52
 модели см. Модели потоков
 неидеальные 87 сл.
 через неподвижный зернистый слой 120 сл.
 неразрывности (сплошности) уравнение 49, 51, 52
 при обтекании твердых тел 115 сл.
 одномерный установившийся (плечное течение) 128
 при осаждении частицы 118, 119
 поле скоростей 80, 81, 137 сл.
 поперечный при обтекании цилиндра 115 сл.
 распределение в аппаратах 80
 — температур 53
 рециркуляционный 116, 117
 скорость 108, 109
 через слой твердых частиц 123 сл.
 структура гидродинамическая 79
 тепловой 255, 256
 турбулентный автоматический 123
 — *при перемешивании* 152
 уравнение материального баланса 52
- Правило фаз *Гиббса* 28, 29
Праудтля критерий 280
 Пресс гидравлический 98
- Прибор(ы)
 для измерения давления 96, 97
 — изучения режимов движения жидкости, Рейнольдса 39, 40
- Производительность
 компрессоров 200 сл.

- Производительность**
 насосов 163, 170 сл.
 отстойников 216
 фильтров 245
 центрифуг 226
- Противоток и прямоток** 303 сл.
Псевдоожижение 123 сл.
Пылеуловительные камеры 214, 215
Пыль 208
Пьезометр 97
- Равновесия линии**
 уравнения 29 сл.
 термодинамические уравнения 26, 27
- Разделение неоднородных систем** 208 сл.
- Размерности, анализ** 69, 70
- Расход**
 воды охлаждающей 330
 газов топочных 327
 жидкости 38, 39, 109 сл.
 измерение 112 сл.
 пленки стекающей 130, 131
 энергии на перемешивание 153 сл.
- Расчет см. также Уравнения**
 аппаратов очистки газов 257
 – теплообменных 312 сл., 349 сл.
 – и трубопроводов 107, 108
 выпарных установок 371, 372
 гидравлического сопротивления, теоретический 117 сл.
 коэффициента сопротивления 122, 123
 отстойников 214, 215
 поверхности теплообмена 349
 температуры стенок 315
 фильтров 245 сл., 251, 252
 центрифуг отстойных 225, 226
 циклонов 221, 222, 225, 226
 электрофильтров 230
 эффективности разделения неоднородных систем 210
- Рауля закон** 30
- Рейнольдса критерий** 40, 72, 212
 – модифицированный 147, 152, 155
 – центробежный 229
 прибор 39, 40
- Реология ньютоновских жидкостей** 144 сл.
- Рециркуляция** 117
- Самоиспарение** 366
Сверхцентрифуги 224
Сгустители 212 см. также **Отстойники**
Сепараторы 224, 225
- Силы**
 объемные (инерции, тяжести, центробежные) 33, 34
- Силы**
 поверхностные (давления, вязкости) 34 сл.
- Скорость**
 вращения 178
 движения пленки 127 сл., 130 сл.
 жидкости 150 сл.
 – истечения 110
 – ламинарного течения, профили 146, 147
 – турбулентного течения 43 сл.
 начала псевдоожижения 124, 125
 потока при отстаивании 216, 218
 пульсационная мгновенная 43
 средняя 39
 – пленочного течения 127 сл.
 турбулентного движения 43, 44
 уноса, или свободного витания 125
 фиктивная 122
 фильтрования суспензий 233
 циркуляции теплоносителя 324
 зтора 151
- Скрубберы** *Вентури* 252
- Смесительные теплообменники** 346 сл.
 барботажные 319, 320
 градирни 331, 332
- Сопло**
 мерное 113
 форсунок 136
- Спротивление**
 гидравлическое см. **Гидравлическое сопротивление**
 при перемешивании 153
 термическое 301 сл.
- Стабилизация гидродинамическая и тепловая** 283
- Стациона критерий** 283, 284
- Стационарные (установившиеся) процессы** 39
- Степень**
 очистки 210
 сжатия вентилятора 190
 – компрессора 119
 черноты тела 275, 276
- Стефана – Больцмана закон** и константа 273
- Стокса закон**
 для барботажа 133
 – ламинарного режима 119
 – осаждения 119
 – потока в каналах 102, 129
- Суспензия** 208, 231 сл.
- Схема**
 барабана сепаратора 225
 выпарных аппаратов и установок 360, 366, 368, 373
 гидравлического пресса 96
 движения потоков через слой твердых частиц 124
 – теплоносителей относительно 303

- Схема**
 компрессоров поршневых 197, 198
 модели комбинированной структуры потоков 92
 насосной установки 163
 обогрева 322, 323, 328
 обтекания пучка труб и трубы 296, 297
 потоков, их математическое описание и кривые отклика 91
 процессов теплопередачи при пузырьковом кипении 291
 разрушения плоской пленки 140
 – цилиндрических струй 139
 режимов работы аппаратов с псевдоожженным слоем 126
 теплообмена, теплоотдачи 273, 291
 установка для получения кривых отклика 82
 фильтра для разделения суспензий 231
 центрифуг отстойных 222, 223
- Тело**
 абсолютно белое и абсолютно черное 271
 – прозрачное 272
 излучательная способность 272
- Температура**
 воды перегретой 324
 кипения растворов 364, 365
 мокрого термометра 310
 полезная разность 367 сл.
 стенок при теплообмене 315
- Температурная депрессия (потеря):**
 гидродинамическая, гидростатическая, концентрационная 364, 365
- Температурное поле** 265
- Температурный**
 градиент 265
 напор 289, 290
- Температуропроводность** 282
- Теорема**
Бэкингема 70
Остроградского–Гаусса 48
- Теория подобия Колмогорова** 70, 71
- Тепловое излучение** 263
 баланс энергии 271
 газов 276
 длина волн 271
 законы *Вина*, *Кирхгофа*, *Стефана–Больцмана* 273, 274
 интенсивность 272
 константа 273
 коэффициент теплоотдачи 292
 теплообмен 274 сл.
- Тепловой баланс** 23, 24, 303
 выпаривания 363, 364
 выпарных аппаратов 374
- Тепловой баланс**
 выпарных установок многокорпусных 367
 теплообменника 349, 350
- Тепловой поток** 265, 266
- Тепловые нагрузки критические** 290
- Теплоносители**
 высокотемпературные 322 сл.
 промежуточные 318
- Теплообмен**
при излучении 274 сл.
 потенциал переноса 45 сл.,
 в псевдоожженном слое 312
 – системе газ–жидкость 309, 310
 – – газ (жидкость)–твердое тело 310, 311
 расчет поверхности 349
- Теплообменники**
 выбор компоновки труб 296, 297
 – направления теплоносителей 303 сл.
 с двойной стенкой (рубашкой) 345
 змеевиковые 339 сл.
 кожухотрубчатые см. Кожухотрубчатые теплообменники
 с механическими мешалками 298
 насадочные 348
 с оребренными трубками 341, 342
 оросительные 341
 пластинчатые 343, 344
 пленочные 299
 с плоской поверхностью теплопередачи 343 сл.
 поверхностные 333 сл.
 проектирование 355 сл.
 расчет 312 сл., 349 сл.
 регенеративные 334, 349
 смешительные см. Смешительные теплообменники
 спиральные 343, 345
 схема движения теплоносителей 303
 температура стенок 315
 тепловой баланс 349, 350
 толщина теплоизоляции 316
 трубчатые 334 сл.
- Теплоотдача(и)**
 аналогия с массопереносом 282, 283
 в аппаратах с мешалками 298, 299
 – – пленочных 299
при вынужденном движении теплоносителей в трубах 293 сл.
 – – поперечном обтекании труб 295
 – естественной конвекции 297, 298
 – излучении 292
 – кипении жидкостей 289 сл.
 и конвекция 276
при конденсации паров 285 сл.

- Теплоотдача(и)**
 коэффициент 278, 286, 287, 289
 – значения численные 296
 – – среднее 296
 – *Кармана* 283, 284, 289, 290
 критериальные уравнения 280 сл.
 в пленочных аппаратах 299
 подобие процессов 279 сл.
 в псевдооживленном слое 310, 311
 радиационно-конвективная 292
 в турбулентном потоке 282
 уравнения 294, 296 сл.
- Теплопередача(и)**
 движущая сила 306
 в движущемся слое зернистого материала 311, 312
 коэффициент 265, 266, 301, 302, 376
 при непосредственном контакте теплоносителей 309 сл.
 – нестационарном режиме 306 сл.
 основное уравнение 265 сл.
 при переменных температурах теплоносителей 302 сл.
 через плоскую стенку 300, 301
 поверхность 266
 при постоянных температурах теплоносителей 300 сл.
 для противотока и прямотока, уравнения 303 сл.
 через разделительную стенку 300 сл.
 термическое сопротивление 301 сл.
- Теплопередающие (тепловые) трубы**
 357, 358
- Теплопроводность**
 и конвекция 276, 277
 коэффициент 267
 основной закон 267
 турбулентная 282
 уравнение для плоской стенки 268 сл.
 – – цилиндрической стенки 270, 271
- Теплота**
 концентрирования 367
 отвод (охлаждение), способы 330 сл.
 перенос, дифференциальные уравнения 52, 53
 подвод (нагревание), способы 318 сл.
- Термическое сопротивление** 301 сл.
- Тищенко* уравнение 365
- Тодеса* уравнение 119
- Транспортирование**
 газов 190 сл.
 жидкостей 162 сл.
- Трение**
 внутреннее, проекции напряжений 38
- Трение**
 коэффициент 103 сл.
- Труба(ы)**
Вентури 119
 кипяtilьные, поверхность 360
 теплопередающие 357, 368
- Трубопроводы**
 гидравлическое сопротивление 103 сл.
 расчет диаметра 107, 108
- Трубчатые**
 печи 326, 327
 теплообменники 334 сл.
- Туман** 208
- Турбогазодувки** 205, 206
- Турбокомпрессоры** 206
- Турбулентное движение** 41 сл.
- Угол смачивания** 291
- Удельная поверхность**
 при барботаже 134
 зернистого слоя 120
- Удельный вес жидкостей** 33
- Унос (пневмотранспорт)** 125
- Уравнение(я) см. также Расчет**
Адамара 211
 аддитивности термических сопротивлений 301
 для барботажа 132 сл.
Бернули 58, 98, 163, 164
Гагена-Пуазейля 102, 103
 гидродинамики обобщенное 154
 гидростатики обобщенное (критериальное) 73
 – основное 93 сл.
 – для перемешивания 154
Дарси 104
 дифференциальные, преобразование методами подобия 68, 69
 диффузии 53, 54
Козени-Кармана 123
 кривой течения жидкости 145
 материального баланса, вывод 22
Навье-Стокса см. *Навье-Стокса*
 уравнение
 насосного эффекта 151
 неразрывности (сплошности) потока 49, 51, 52
 обобщенные (критериальные) 67
 переноса количества движения 55 сл.
 – конвективного 47
 – массы 53, 54
 – молекулярного 47
 – субстанций основное 45 сл.
 – теплоты 52 сл.
 рабочей линии 22
 равновесия 29 сл.
 – термодинамического 26, 27
 расхода 39, 52

Уравнение(я)

- сжатия газа 192
- и выталкивания газа 194 сл.
- скоростей стекающей пленки 128 сл.
- теплообмена конвективного 52 сл.
- теплоотдачи 294, 296 сл.
- теплопередачи нестационарной 307 сл.
- основное 265 сл.
- для противотока и прямотока 303 сл.
- теплопроводности плоской стенки 268 сл.
- цилиндрической стенки 270, 271
- течения неньютоновской жидкости 144 сл.
- Тищенко* 365
- Тодеса* 119
- фильтрации под действием сил тяжести 233
- центробежного 236, 237
- Фурье–Кирхгофа* 53, 279
- Фурье* (теплопроводности) 277
- для центробежных машин основное 178 сл.
- Эйлера* 58, 98, 181
- энергетического (теплового) баланса 23

Фазовые диаграммы 31

Фактор

- разделения 217, 225
- теплопереноса Кольборна 284

Фика закон

- второй 54
- первый 46, 54

Фильтрация

- газовых неоднородных систем 250 сл.
- суспензий 231 сл.

Фильтры для газов

- выбор фильтровальной перегородки 250
- поверхность фильтрации 252
- расчет 251, 252
- рукавные 250, 251

Фильтры для суспензий

- вакуумные см. Вакуум-фильтры
- классификация 237
- нутч-фильтры 238, 239
- расчет 245 сл.
- фильтр-прессы 239, 240
- центрифуги 237, 238

Флокуляция и дефлокуляция 260

Флотация 261

Форсунки 135 сл.

Фруда критерий 73, 154

Фурье

- закон переноса энергии 46, 267, 268, 270
- критерий 279
- основной закон теплопроводности 267, 268, 270
- уравнение 53, 277

Фурье–Кирхгофа уравнение 53, 279

Химический потенциал 26, 217

Центрифуги

- отстойные (осадительные) см. Отстойные центрифуги
- перепад давления 237
- фильтрующие 236, 248 сл.
- расчет 225, 226

Центробежные насосы

- кавитация, кавитационный запас 180, 181
- конструкция 176
- колес 177
- коэффициент инжекции 187
- мощность на валу 181
- напор 179 сл.
- осевые (пропеллерные) 185
- производительность 181
- пропорциональности закон 182
- работа в сети 183 сл.
- рабочая (режимная) точка 183, 184
- скорость вращения 178
- жидкости 178, 179
- уравнение основное 178 сл.
- характеристики универсальная и энергетические 182, 183

Циклоны

- батареиные (мультициклоны) 220 сл.
- гидравлическое сопротивление 121, 122
- гидроциклоны 219
- расчет 221, 222
- степень очистки газов 121
- характеристики 121

Циркуляция внутри капли 141

Число см. также Критерии

- единиц переноса ЧЕП для теплообменника 354
- корпусов оптимальное в выпарных установках 370, 371
- псевдооживления 125

Шероховатость стенки 104, 105

Эжекторы 186

Эйлера

- критерий 72, 154, 280
- уравнения 58, 98, 181

- Электрические печи
высокочастотные 229
дуговые 229
индукционные 328, 329
сопротивления 328
электродуговые 329
- Электрофильтры 229, 230
расчет 230
электроды 227
- Эмульсия 208
разделение 214, 215
- Энергетический баланс 23 см. также
Тепловой баланс
- Энергия сжатия 194, 195
Эрлифты (газлифты) 187 сл.
- Эффект
насосный 151
пристеночный 121
- Эффективность
очистки газов 227, 228
перемешивания 150
разделения неоднородных систем
259 сл.
теплопередачи 354, 355

Учебное издание

ДЫТНЕРСКИЙ Юрий Иосифович

ПРОЦЕССЫ И АППАРАТЫ ХИМИЧЕСКОЙ ТЕХНОЛОГИИ

Часть 1

Теоретические основы процессов химической технологии

Гидромеханические и тепловые процессы и аппараты

Редакторы *Р. Е. Миневич, М. В. Миникс*
Технический редактор *В. М. Скитина*
Корректоры *М. В. Черниховская, Л. В. Лазуткина*

ИБ № 3000

Сдано в набор 15.10.94. Подписано в печать 07.05.95.
Формат 60 × 90/16. Бумага офсетная № 2. Гарнитура Таймс.
Печать офсетная. Усл.-печ. л. 25,0. Усл. кр.-отг. 25,0.
Уч.-изд. л. 26,77. Тираж 6500 экз. Заказ № 767. Изд. № 4186.
С. 63. ЛР № 0101172 от 17.01.92.

Ордена «Знак Почета» издательство «Химия» 107076,
Москва, Стромынка, 21, корп. 2.

Можайский полиграфкомбинат Комитета Российской Федерации
по печати. 143200, г. Можайск, ул. Мира, 93.